

# 444

## Baggerlader



### **Motor C3.6 Stufe V**

Der Cat®-Motor C3.6 erfüllt die EU-Emissionsnormen Stufe V bei einer gleichzeitigen Verbesserung des Kraftstoffverbrauchs um 10 % gegenüber dem Vorgängermodell. Die Abgasreinigung erfolgt über einen SCR-Katalysator, Abgasreinigungsflüssigkeit (DEF) und einen auf die gesamte Nutzungsdauer ausgelegten Dieselpartikelfilter (DPF). Das Abgassystem ist völlig wartungsfrei. Die Leistungs- und Drehmomentdaten des neuen Motors entsprechen denen des Motors C4.4 vom Vorgängermodell.

### **Höchstmaß an Fahrerkomfort und Steuerung**

Der 444 verfügt serienmäßig über eine am Sitz angebrachte EH-Joystickkonsole. Sie ermöglicht die Bedienung der Funktionen für Bagger, Lader oder beides in jeder Sitzposition (nach vorne, nach hinten oder versetzt) für mehr Komfort und Flexibilität.

### **Interaktive Anzeigebildschirme**

Das wahlweise in Softkey- oder Touchscreen-Ausführung erhältliche Display ermöglicht dem Fahrer das einfache Abrufen von Informationen. Zahlreiche neue Funktionen sind hinzugekommen, etwa für Ansprechempfindlichkeit und Modulation des Baggerlöffels. Die Software zur Maschinensicherung sowie Benachrichtigungen zu Serviceintervallen sind jetzt in den Anzeigebildschirm integriert.

### **Baggerausleger**

Der Baggerausleger ist das legendäre Kennzeichen des Cat-Baggerladers (BHL). Er bietet dem Fahrer eine größere Grabtiefe und Reichweite beim Arbeiten um Hindernisse, wodurch weniger Ortsveränderungen der Maschine erforderlich werden.

### **Leistungsstarke und effiziente Hydraulik**

Das Load-Sensing-Hydrauliksystem bietet in Verbindung mit einer Kolbenverstellpumpe eine hohe Hydraulikleistung, wenn der Fahrer sie wirklich braucht.

### **Leistungsmanagement-Modi**

Der Fahrer kann den für die jeweilige Aufgabe und Einsatzbedingung passenden Modus wählen: Eco, Standard oder Standard Plus. Der Eco-Modus reduziert den Kraftstoffverbrauch und senkt so die Vorhalte- und Betriebskosten. Der Modus Standard Plus bietet mehr Geschwindigkeit und Leistung zum schnelleren Arbeiten oder bei schwierigen Bodenverhältnissen.

### **Product Link™**

Product Link™ gehört zur Serienausstattung des Cat-Baggerladers. Product Link ermöglicht dem Eigentümer durch den Zugriff auf alle Daten (z. B. Kraftstoffverbrauch und Standort) eine höhere Produktivität bei gleichzeitig geringeren Kosten.

# Baggerlader 444 – Technische Daten

<b>Motor</b>		
	<b>EU-Stufe V (Standard)</b>	<b>EU-Stufe V (optional)</b>
Motor	C3.6 74,5 kW Elektronisch gesteuerter Turbomotor mit Zwischenkühler	C3.6 82 kW Elektronisch gesteuerter Turbomotor mit Zwischenkühler
Nennleistung bei 2200/min		
Bruttoleistung SAE J1995	76 kW/103 hp	84 kW/114 hp
Bruttoleistung – ISO 14396	74 kW/101 hp	82 kW/111 hp
Nettoleistung bei 2200/min		
SAE J1349	68 kW/92 hp	76 kW/103 hp
ISO 9249	68 kW/92 hp	75 kW/102 hp
Drehmomentanstieg (netto)	48 % bei 1500/min	48 % bei 1500/min
Nettodrehmoment – SAE J1349	436 Nm	485 Nm
Bohrung	98 mm	98 mm
Hub	120 mm	120 mm
Hubraum	3,6 l	3,6 l

- Die angegebenen Nennleistungen wurden am Schwungrad gemessen. Bei der Messung war der Motor mit Lüfter, Luftfilter, Schalldämpfer und Drehstromgenerator ausgerüstet.
- Keine Leistungsrosselung erforderlich bis zu 3048 m Höhe. Die automatische Drosselung schützt das Hydrauliksystem und das Getriebe.
- Erfüllt Emissionsnormen der Stufe V (EU).

<b>Getriebe</b>		
Fahrtgeschwindigkeiten des Baggerladers im Zweiradantrieb mit Hinterreifen 440/80-28 bei Vollgas.		
	<b>Automatikschaltung (Standard)</b>	<b>Automatikschaltung mit Drehmomentwandler und Überbrückungskupplung (optional)</b>
Vorwärts		
1. Gang	6 km/h	6 km/h
2. Gang	10 km/h	10 km/h
3. Gang	12 km/h	12 km/h
4. Gang	20 km/h	20 km/h
5. Gang	27 km/h	27 km/h
6. Gang	40 km/h	40 km/h
Rückwärts		
1. Gang	6 km/h	6 km/h
2. Gang	12 km/h	12 km/h
3. Gang	27 km/h	27 km/h
4. Gang	—	—

## Achslast

Vorderachse, Allradantrieb	
Statisch	22.964 kg
Dynamisch	9186 kg
Hinterachse	
Statisch	22.964 kg
Dynamisch	9186 kg

## Gewichtsangaben\*

Einsatzgewicht*	9462 kg
Einsatzgewicht (maximal) (ROPS-Kapazität)	11.500 kg
Fahrerkabine, ROPS (Rollover Protective Structure, Überrollschutz)/FOPS (Falling Object Protective Structure, Steinschlagschutz)	Standard
Automatikschaltung	Standard
Hydraulische Schwingungsdämpfung	15 kg
Klimaanlage	32 kg
Allradantrieb	Standard
Kombischaufel (1,3 m³)	
mit Klappgabeln	1020 kg
ohne Klappgabeln	841 kg
Ladeeinrichtung mit IT-Schnellwechsler	185 kg
Teleskopstiel 4,3 m (ohne Kontergewicht vorn)	199 kg
Teleskopstiel 4,9 m (ohne Kontergewicht vorn)	355 kg
Maximales Kontergewicht	115 kg
Empfehlungen Mindest-Kontergewicht – Standardstiel	

	Kein Schnellwechsler	Ladeeinrichtung mit IT-Schnellwechsler
Ladeschaufel		
Universal	0 kg	115 kg
Kombi	0 kg	115 kg

Empfehlungen Mindest-Kontergewicht – Teleskopstiel

	Kein Schnellwechsler	Ladeeinrichtung mit IT-Schnellwechsler
Ladeschaufel		
Universal	0 kg	115 kg
Kombi	0 kg	115 kg

Maximal zulässiges Gesamtgewicht 11.500 kg

\*Maschinenkonfiguration – HRC-Motor mit 74,5 kW; 4,3 m langer Heckbagger-Standardstiel; Standard-Fahrerkabine mit Klimaanlage; Allradantrieb-Schaltautomatik; 1,3-m³-Kombiladeschaufel; 600-mm-Standard-Tieflöffel; Reifen 440/80R28; kein Kontergewicht; 80 kg schwerer Fahrer; voller Kraftstofftank.

## Hydrauliksystem

Typ	Closed Center
Pumpentyp	Axialkolben-Verstellpumpe
Pumpenförderstrom bei 2200/min	187 l/min
Systemdruck	
Tieflöffel	250 bar
Lader	250 bar

## Lenkung

Typ	Vorderrad
Servolenkung	Hydrostatisch
Allradantrieb, Zylinder, ein (1) doppelt wirkender	
Bohrung	85 mm
Hub	
Stangendurchmesser	42 mm
Achspendelung	8 mm

## Wendekreis (28"-Reifen)

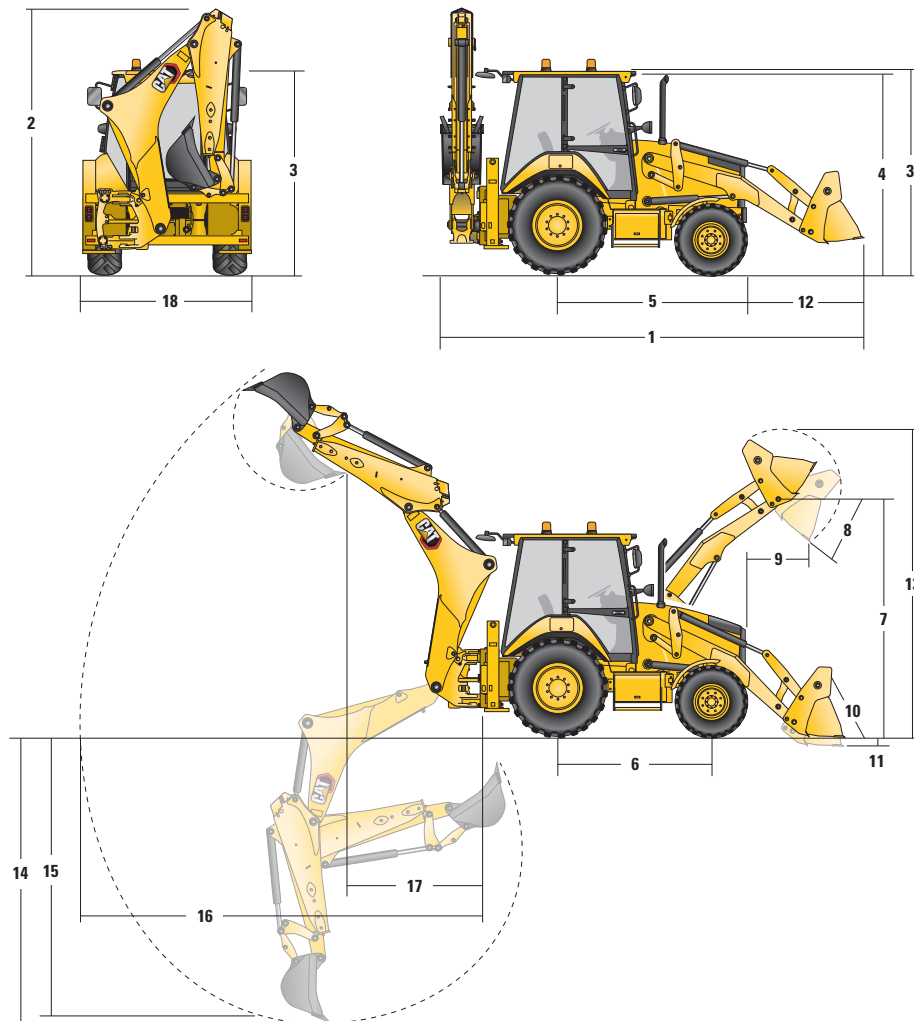
2WD/AWD (Innenrad ungebremst)	
Außenseite Vorderräder	9,8 m
Außenseite breiteste Ladeschaufel	12,59 m

## Füllmengen

Kühlsystem mit Klimaanlage	17,5 l
Kraftstofftank	160 l
Motoröl mit Filter	9 l
Harnstoff /DEF	19 l
<b>Getriebe (Schaltautomatik)</b>	
Allradantrieb	19 l
Hinterachse	
Planetensätze	1,7 l
Vorderachse (Allradantrieb)	
Planetensätze	1,7 l
Hydrauliksystem	95 l
Hydrauliktank	42 l

# Baggerlader 444 – Technische Daten

## Maschinenabmessungen



	Parallelhub			Z-Kinematik mit Parallelhub mit Schnellwechsler	
	GP – 1,3 m <sup>3</sup>	MP – 1,3 m <sup>3</sup>	MP with Forks – 1,3 m <sup>3</sup>	GP/QC – 1,3 m <sup>3</sup>	MP/QC – 1,3 m <sup>3</sup>
<b>1</b> Gesamtlänge in Straßenfahrtstellung (15 Grad Böschungswinkel und Bagger seitlich angelegt) S-Stiel	5824 mm	5847 mm	5847 mm	5840 mm	5877 mm
Gesamt-Transportlänge (Schaufel abgesenkt und Bagger seitlich angelegt) S-Stiel	5859 mm	5889 mm	5889 mm	5933 mm	5978 mm
<b>2</b> Gesamttransporthöhe (Standardstiel)	3826 mm	3826 mm	3826 mm	3826 mm	3826 mm
Gesamt-Transporthöhe (Teleskopstiel) (4,9 m)	4005 mm	4005 mm	4005 mm	4005 mm	4005 mm
Gesamtbreite	2322 mm	2322 mm	2322 mm	2322 mm	2322 mm
<b>3</b> Höhe über Fahrerkabine/Schutzdach	2897 mm	2897 mm	2897 mm	2897 mm	2897 mm
<b>4</b> Höhe bis Oberkante Abgasrohr	2861 mm	2861 mm	2861 mm	2861 mm	2861 mm
<b>5</b> Hinterachs-Mittellinie bis Frontschutzgitter	2795 mm	2795 mm	2795 mm	2795 mm	2795 mm
<b>6</b> Radstand Allradantrieb	2235 mm	2235 mm	2235 mm	2235 mm	2235 mm

Falls nicht anders angegeben, beziehen sich diese Abmessungen und Leistungsangaben auf eine Maschine mit Reifen der Kategorie 440/80 R28, Standardfahrerkabine, Standardstiel mit 600-mm-Standardtieflöffel und 1,3-m<sup>3</sup>-Kombiladeschaufel sowie Standardausrüstung.

## Ladeschaufel – Abmessungen und Leistung

	1,3-m <sup>3</sup> -Schaukeln			Z-Kinematik mit Parallelhub mit Schnellwechsler	
	Universal – 1,3 m <sup>3</sup>	Kombi – 1,3 m <sup>3</sup>	Kombi mit Gabeln – 1,3 m <sup>3</sup>	Universal/ Schnellwechsler – 1,3 m <sup>3</sup>	Kombi/ Schnellwechsler – 1,3 m <sup>3</sup>
Nennkapazität (SAE)	1,3 m <sup>3</sup>	1,3 m <sup>3</sup>	1,3 m <sup>3</sup>	1,3 m <sup>3</sup>	1,3 m <sup>3</sup>
Breite	2434 mm	2434 mm	2434 mm	2434 mm	2434 mm
Traglast bei maximaler Hubhöhe	4663 kg	4310 kg	4130 kg	4416 kg	4046 kg
Hubausbrechkraft	60.672 N	57.112 N	55.303 N	57.809 N	53.966 N
Kippausbrechkraft	62.442 N	58.441 N	57.041 N	55.980 N	50.955 N
Maximale Kipplast	7503 kg	7109 kg	6937 kg	7054 kg	6606 kg
<b>7</b> Maximale Drehpunkthöhe	3615 mm	3615 mm	3615 mm	3615 mm	3615 mm
<b>8</b> Auskippwinkel bei maximaler Hubhöhe	45°	45°	45°	45°	45°
Auskipphöhe bei maximalem Auskippwinkel	2847 mm	2826 mm	2826 mm	2794 mm	2763 mm
<b>9</b> Reichweite bei maximalem Auskippwinkel	923 mm	944 mm	944 mm	971 mm	1008 mm
<b>10</b> Maximaler Einkippwinkel auf Standebene	42°	42°	42°	42°	42°
<b>11</b> Grabtiefe	56 mm	56 mm	56 mm	59 mm	55 mm
Maximaler Planierwinkel	111°	111°	111°	110°	108°
<b>12</b> Schutzgitter bis Schaufelschneidmesser, Fahrstellung	1464 mm	1488 mm	1488 mm	1482 mm	1518 mm
<b>13</b> Maximale Einsatzhöhe	4617 mm	4621 mm	4621 mm	4663 mm	4685 mm
Gewicht (ohne Zähne)	472 kg	827 kg	1020 kg	637 kg	989 kg

## Heckbagger – Abmessungen und Leistung

	Standardstiel	Teleskopstiel	Teleskopstiel	Teleskopstiel	Teleskopstiel
		eingefahren – 4,3 m	ausgefahren – 4,3 m	eingefahren – 4,9 m	ausgefahren – 4,9 m
<b>14</b> Maximale Grabtiefe (SAE)	4331 mm	4335 mm	5312 mm	4686 mm	5707 mm
Maximale Grabtiefe (Hersteller)	4826 mm	4831 mm	5747 mm	5271 mm	6218 mm
<b>15</b> Grabtiefe, 2400 mm Flachsohle	3956 mm	3960 mm	5022 mm	4341 mm	5416 mm
Grabtiefe, 600 mm Flachsohle	4288 mm	4291 mm	5278 mm	4654 mm	5671 mm
Grabtiefe, 600 mm Flachsohle (Hersteller)	4818 mm	4823 mm	5744 mm	5244 mm	6215 mm
Reichweite ab Hinterachs-Mittellinie auf Standebene	6742 mm	6748 mm	7673 mm	7219 mm	8171 mm
<b>16</b> Reichweite ab Drehzapfen auf Standebene	5652 mm	5658 mm	6583 mm	6129 mm	7081 mm
Maximale Einsatzhöhe	5596 mm	5595 mm	6163 mm	6172 mm	6869 mm
Ladehöhe	3927 mm	3938 mm	4505 mm	4495 mm	5192 mm
<b>17</b> Ladereichweite	1808 mm	1758 mm	2641 mm	1696 mm	2482 mm
Schwenkwinkel	180°	180°	180°	180°	180°
Durchschwenkwinkel	205°	205°	205°	205°	205°
<b>18</b> Breite über Abstützpratzen, Gesamtbreite	2352 mm	2352 mm	2352 mm	2352 mm	2352 mm
Losbrechkraft	63.433 N	63.404 N	63.404 N	63.414 N	63.414 N
Reißkraft	42.770 N	43.468 N	31.646 N	47.173 N	35.084 N

# Standard- und Sonderausrüstung 444

## Standard- und Sonderausrüstung

Die Standard- und Sonderausrüstung kann variieren. Für genaue Informationen wenden Sie sich bitte an Ihren Cat-Händler.

	Standard	Optional		Standard	Optional
<b>Fahrerkabine ROPS (Rollover Protective Structure, Überrollschutz) und FOPS (Falling Object Protective Structure, Steinschlagschutz)</b>			<b>Hydraulik</b>		
Fahrerkabine, Standard	✓		Kolbenverstellpumpe	✓	
Fahrerkabine, Deluxe		✓	Hydraulische Schnellkupplungen		✓
<b>Reifen/Lenkung/Bremsen</b>			Seitenverschiebung	✓	
Allradantrieb	✓		Hydraulikölkühler	✓	
100-%-Differenzialsperre	✓		Hydraulikleitungen, Einweg		✓
Hydraulisch betätigte Bremsen	✓		Hydraulikleitungen, Zweizeige		✓
24"-Reifen	✓		Lader-Ausschaltung, Schwimmfunktion	✓	
28"-Reifen		✓	Lader-Ausschaltung, Schaufelrückführung	✓	
<b>Motor/Getriebe</b>			Seitenverschiebung mit Antrieb		✓
Motor, C3.6 74,5 kW	✓		Hydraulische Schwingungsdämpfung		✓
Motor, C3.6 82 kW		✓	Konstantstromregelung	✓	
Batterie, 750 A Kälteprüfstrom, Standard	✓		Programmierbarer Zusatzhydraulik-Volumenstrom	✓	
Batterie, 750 A Kälteprüfstrom, HD		✓	<b>Ausleger, Stiele und Umlenkmechanismen</b>		
Schwenkbare Kühlereinheit	✓		Standardstiel, 4,3 m	✓	
Automatischer Leerlauf	✓		Teleskopstiel 4,3 m		✓
Vorwärts-Neutral-Rückwärts (FNR) auf Laderhebel	✓		Teleskopstiel, 4,9 m		✓
Eco-Modus	✓		Heckbagger-Schnellwechsler, mechanisch		✓
Standardmodus	✓		Heckbagger-Schnellwechsler, hydraulisch		✓
Standardmodus +	✓		Ladeeinrichtung mit IT- Schnellwechsler, hydraulisch		✓
Kühlwasservorwärmer		✓	Schwenk-Transportverriegelung	✓	
Getriebeneutralisierereinrichtung	✓		Ausleger-Transportverriegelung	✓	
6-Gang-Automatikgetriebe	✓		<b>Sonstige Anbaugeräte</b>		
6-Gang-Automatikgetriebe mit Drehmomentwandler mit Überbrückungskupplung		✓	Kontergewicht, 115 kg		✓
<b>Bedienelemente</b>			Vorderer Rammschutz		✓
Bedienelemente, EH	✓		Straßen-Stabilisierungsplatten		✓
Schaltischemawechsler (ISO/SAE)	✓		Werkzeugkasten, außen	✓	
Hydrostatische Servolenkung	✓		Zurrgurte für den Transport	✓	
			<b>Elektrik</b>		
			Anzeigebildschirm, Softkey	✓	
			Anzeigebildschirm, Touchscreen		✓
			Product Link, mobilfunkgestützt		✓
			Product Link, satellitengestützt		✓
			Rückfahrwarnsignal	✓	
			Stabilitätsalarm	✓	
			Rundumleuchte		✓
			Rundumleuchte, Stroboskop		✓

**ZEPPELIN**

# ZEPPELIN – GANZ IN IHRER NÄHE

## ZEPPELIN IN IHRER NÄHE

Mit unseren rund 40 Niederlassungen in Deutschland und Österreich sind wir immer in der Nähe Ihres Standortes oder Ihrer Baustelle. Der Zeppelin Service steht Ihnen rund um die Uhr zur Verfügung. Wir liefern 98 % aller Ersatzteile innerhalb von 24 Stunden.



## ZEPPELIN DIGITAL



**ZEPPELIN SHOP**  
**KONFIGURATOR**  
**BAGGERBÖRSE**  
**KUNDENPORTAL**



Günstige Finanzierungen für alle unsere Maschinen über unseren Partner Cat Financial.  
**Schnell. Einfach. Flexibel. Individuell.**

Zeppelin Baumaschinen GmbH  
 Graf-Zeppelin-Platz 1 · 85748 Garching bei München  
 Tel. 089 32000-0 · [zeppelin-cat@zeppelin.com](mailto:zeppelin-cat@zeppelin.com)  
[zeppelin-cat.de](http://zeppelin-cat.de)

Zeppelin Österreich GmbH  
 Zeppelinstraße 2 · 2401 Fischamend bei Wien  
 Tel. 02232 790-0 · [info.at@zeppelin.com](mailto:info.at@zeppelin.com)  
[zeppelin-cat.at](http://zeppelin-cat.at)

Nähere Informationen zu Cat-Produkten, Serviceleistungen der Händler und Industrielösungen finden Sie auf unserer Website [www.cat.com](http://www.cat.com).

© 2020 Caterpillar  
 Alle Rechte vorbehalten

Änderungen der Werkstoffe und technischen Daten ohne vorherige Ankündigung vorbehalten. Abgebildete Maschinen können Sonderausüstung aufweisen. Ihr Cat-Händler informiert Sie gern über lieferbare Sonderausüstung.

CAT, CATERPILLAR, LET'S DO THE WORK, die entsprechenden Logos, "Caterpillar Yellow", die Handelszeichen "Power Edge" und Cat-"Modern Hex" sowie die hierin verwendeten Unternehmens- und Produktidentitäten sind Markenzeichen von Caterpillar Inc. und dürfen nicht ohne Genehmigung verwendet werden.

AGHQ8252 (01-2020)  
 (Übersetzung: 03-2020)  
 Baunummer: 07  
 (Europe)

