

BAGGERGREIFER FÜR

ABBRUCH- UND SORTIERARBEITEN



Raupenbagger
Mobilbagger
Materialumschlagmaschinen

311-352
M313-M322
MH3022-MH3026

Nicht alle Zubehörteile sind in allen Regionen lieferbar. Wenden Sie sich wegen der Verfügbarkeit spezifischer Zubehörteile in Ihrer Region bitte an Ihren Cat®-Händler.

CAT®

CAT®

BAGGERGREIFER FÜR

ABBRUCH- UND SORTIERARBEITEN

Die Abbruch- und Sortiergreifer von Cat® sind auf schnelles und produktives Arbeiten beim Materialumschlag ausgelegt. Mit ihnen können Sie große Mengen verladen und präzise sortieren und somit die Produktivität und Effizienz Ihres Betriebs erhöhen. Die Greifer eignen sich für verschiedenste Aufgaben von primären und sekundären Abbrucharbeiten bis hin zu Abfall- und Recyclingarbeiten.



GREIFER FÜR IHRE SPEZIELLEN ANFORDERUNGEN

Egal, ob Sie einen Greifer für ein paar Stunden in der Woche oder für den Dauereinsatz bei anspruchsvollen Anwendungen benötigen, es gibt den passenden Abbruch- und Sortiergreifer für Sie. Dank einer Vielzahl von Kapazitäten, Schalentypen und Rotationsmöglichkeiten gibt es immer eine Lösung für Ihre Verlade-, Recycling-, Umschlags- oder Abbrucharforderungen und anderes mehr.

- + G300 ABBRUCH- UND RECYCLINGGREIFER
- + G300 ABFALLGREIFER
- + G300 GC MEHRZWECKGREIFER
- + G200 GC MEHRZWECKGREIFER



PRÄZISE STEUERUNG

Bewegen Sie mit Ihrem Abbruch- und Sortiergreifer volle Materialladungen mit höchster Effizienz.

STARKE LEISTUNG

Mit diesen Greifern können Sie den ganzen Tag sortieren oder mit Leichtigkeit schwierige Abbruchmaterialien handhaben. Auf die Leistungsfähigkeit Ihres Greifers können Sie sich bei jedem Einsatz verlassen.

LANGLEBIG UND WIDERSTANDSFÄHIG

Für spezifische Aufgaben und Anwendungen konzipiert. Hochfester Stahl und eine hohe Rotationsleistung ermöglichen es, ganze Gebäude zu entkernen, während der Fahrer sicher in der Kabine bleibt.



GREIFERAUSWAHL

SO BESTIMMEN SIE DEN FÜR SIE AM BESTEN PASSENDEN TYP

Bestimmte Greiferoptionen sind am besten für bestimmte Materialien, Anwendungen oder Einsatzmengen geeignet. Wählen Sie einen Greifer, der zu den Anforderungen Ihrer Arbeit passt, um maximale Effizienz zu erreichen.



ABBRUCH- UND RECYCLINGGREIFER

Abbruch- und Recyclinggreifer sind optimal für schwere Anwendungen wie primäre und sekundäre Abbrucharbeiten geeignet. Diese Greifer sind für das Entkernen von Gebäuden oder Strukturen, den Abbruch und das Sortieren und Verladen des Schutts vor Ort ausgelegt. Zudem sind sie gut für die häufige Verwendung geeignet. Die Greiferkapazitäten sind so optimiert, dass sie eine hohe Produktivität und damit eine hohe Rentabilität bieten.



ABFALLGREIFER

Abfallgreifer sind durch das Kürzel WH (Waste Handling) in ihrem Namen erkennbar. Sie können 33-150 % mehr Material bewältigen als die Abbruch- und Recyclingmodelle der gleichen Größe.



GC MEHRZWECKGREIFER

Die GC Mehrzweckgreifer sind eine großartige Lösung mit niedrigen Kosten pro Stunde für Ihren gelegentlichen Bedarf. Diese Greifer sind leichter als die Abbruch- und Recycling-Modelle und eignen sich ideal zum Sortieren, Be- und Entladen sowie für leichte Umschlagarbeiten.

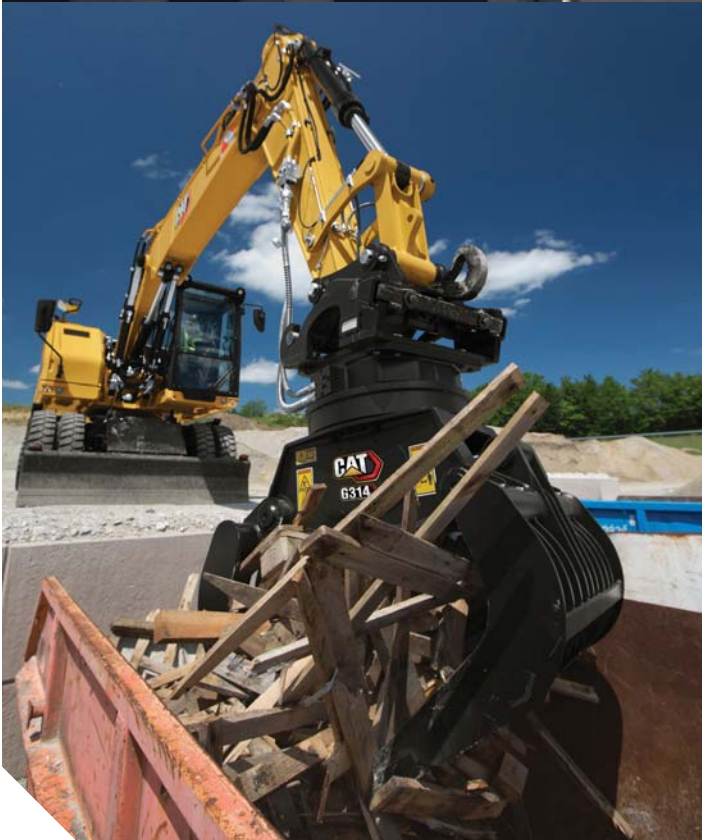
GREIFERAUSWAHL ROTIEREND ODER NICHT ROTIEREND

Die Bezeichnung von Abbruch- und Sortiergreifern gibt Auskunft über deren Rotierfähigkeit. Die Greifer der 300^{er}-Serie sind vollständig rotierend, die der 200^{er}-Serie sind nicht rotierend. Je nach Anwendung hat beides seine Vorteile.



ROTIERFÄHIGKEIT

G300 Greifer ermöglichen bidirektionale 360°-Drehung ohne Einschränkungen. Sie eignen sich am besten für Abbrucharbeiten und andere schwierige Anwendungen, bei denen der Bagger aufgrund von Abbruchmaterial nicht nah an der Halde arbeiten kann. Die nicht rotierenden G200 Greifer sind für den Einsatz mit Tiltrotator gedacht. Sie eignen sich optimal für leichtere Anwendungen und gelegentliche Verwendung.



PRÄZISE STEUERUNG

ARBEITEN MIT GROBEM UND FEINEM MATERIAL

Mit den Abbruch- und Sortiergreifern können Sie große Produktionsmengen bewegen oder einzelne Stücke von einer Halde aufnehmen, sortieren und platzieren. Die Laststeuerung wird durch den einzelnen Zylinder erreicht, der beide Schalen synchronisiert. Das Grundmesser der Schalen hat vollständigen Kontakt von Kante zu Kante für maximale Griffigkeit und Lastaufnahme.

STARKE LEISTUNG EFFIZIENZ UND PRODUKTIVITÄT IN EINEM

Mit einem Hochmomentmotor, längeren Wartungsintervallen und einem einzigen Zylinder mit großer Bohrung und hoher Klemmkraft holen Sie das Beste aus Ihrem Greifer heraus. Das Schalenprofil des Greifers erfordert keinen Abstand, so dass er dicht an den Kanten und Wänden von Containern arbeiten, in die Ecken von LKWs und Anhängern gelangen und 90-Grad-Winkel erreichen kann.



HALTEVENTIL

Das Lasthalteventil spielt eine entscheidende Rolle für die Funktion des Greifers. Es hält den Druck auf Zylinder und Last aufrecht, ohne dass der Fahrer ständig die Schließfunktion betätigen muss, was den Bedienkomfort und die Ergonomie verbessert. Zudem sichert es das Material im Falle eines hydraulischen Druckverlusts oder bei Beschädigung der Schläuche und erhöht so die Sicherheit. Wenn es aktiviert ist, wird der Ölfluss zum Greifer blockiert, was den Kraftstoffverbrauch reduziert. Diese Funktion ist für ausgewählte Greifer verfügbar.



Sie können sich darauf verlassen, dass Ihr Greifer auch bei den schwierigsten Anwendungen überzeugt. Die hochfesten, verstärkten Schalen sind für Aufgaben wie primäre und sekundäre Abbrucharbeiten, Abfallentsorgung und Recycling ausgelegt.

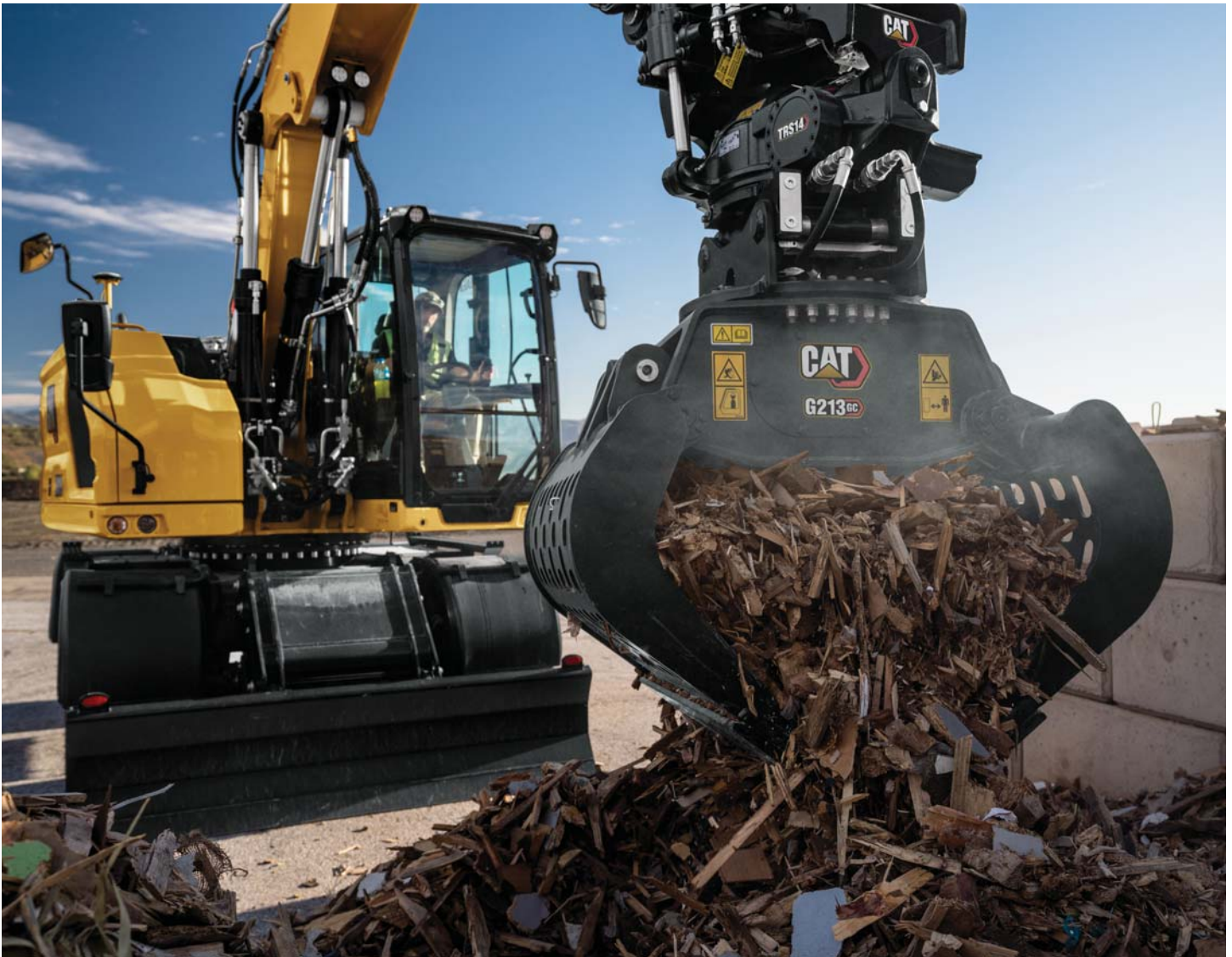
ROBUST UND WIDERSTANDSFÄHIG

- + VERSTÄRKTE SCHALEN
- + VIELSEITIGE EINSATZMÖGLICHKEITEN
- + ABRIEBFESTE MESSER

LANGLEBIGKEIT, AUF DIE SIE SICH VERLASSEN KÖNNEN

OPTIMALE WIDERSTANDSFÄHIGKEIT FÜR IHRE ANFORDERUNGEN





EINFACH ZU WARTEN

HALTEN SIE IHREN GREIFER IN GANG

Abbruch- und Sortiergreifer sind sowohl im täglichen Einsatz als auch im Laufe der Zeit leicht zu warten. Die Schmierstellen sind für die tägliche Wartung leicht zugänglich. Die Wartungskappen sind leicht zu entfernen und haben innere Staubdichtungen, die wichtige interne Komponenten schützen. Die Schneidmesser können umgedreht werden, so dass sie vor dem Auswechseln doppelt genutzt werden können. Gute Wartungspraktiken erhöhen mit der Zeit die Lebensdauer Ihres Greifers.



Greiferaufbau



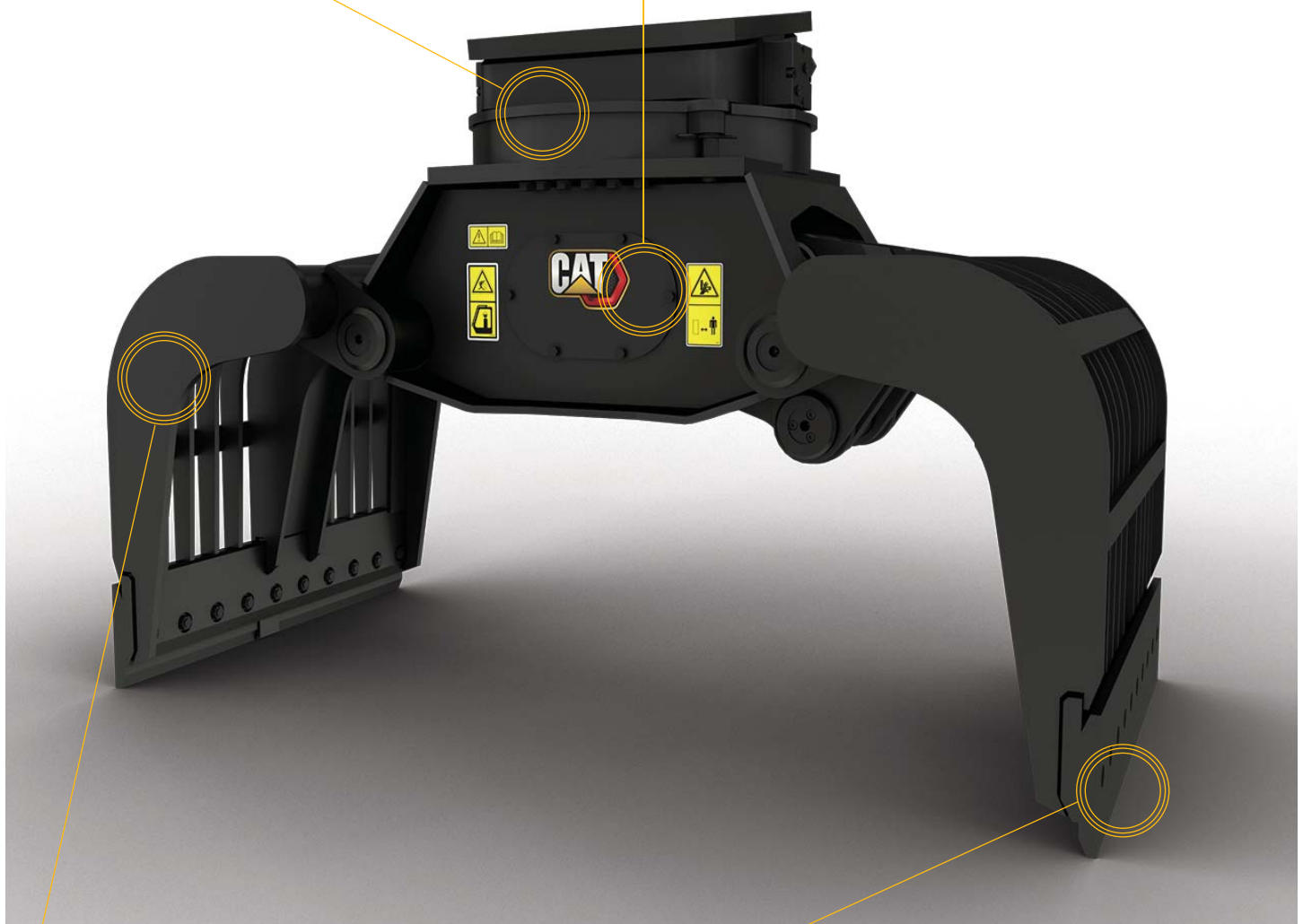
ROTATIONSSYSTEM

Das Rotationssystem der G300^{er}-Modelle ermöglicht eine bidirektionale Drehung um 360°. Der Greifer kann ausgerichtet werden, ohne dass dafür die Maschine bewegt werden muss.



ZYLINDER

Die Konstruktion mit einem einzigen Zylinder benötigt weniger Öl und hat schnellere Zykluszeiten und mehr Schließkraft.



SCHALE

Das Schalenprofil ist so optimiert, dass kein Abstand zwischen Schneidmesser und vertikalen Wänden und Kanten erforderlich ist. Die verstärkten Bereiche der Schale ermöglichen den Einsatz der Greifer bei anspruchsvollen Anwendungen.



MESSER

Unterschraubmesser durchdringen Materialien mühelos. Die Bolzen sind versenkt, um den Materialfluss nicht zu beeinträchtigen.

GREIFERAUSWAHL

SCHALEN FÜR JEDE ANWENDUNG



SCHALENTYPEN



SKELETTSCHALE

Geeignet für primäre und sekundäre Abbrucharbeiten sowie andere schwere Anwendungen.



GESCHLOSSENE SCHALE

Am besten für die Verarbeitung voluminöser Materialien und zum Sortieren von Materialien mit geringer Dichte geeignet.



SIEBSCHALE

Zeichnet sich durch die größte Kapazität aus und ist am besten für die Verarbeitung voluminöser Materialien und zum Sortieren von Materialien mit geringer Dichte geeignet.

KOMBINIEREN SIE IHREN GREIFER MIT EINER KUPPLUNG

FÜR VIELSEITIGE EINSETZBARKEIT

Mit einer Kupplung in Ihrem Fuhrpark erreichen Sie eine ganz neue Ebene der Produktivität. Unabhängig von der Kupplungsart ermöglicht sie einen einfacheren Wechsel zwischen Anbaugeräten und die gemeinsame Nutzung von Anbaugeräten zwischen Maschinen ähnlicher Größe.

BOLZENGREIFER



CW-SPEZIAL



S-TYP



**HYDRAULISCH VERBUNDENE
S-TYP-KUPPLUNG**



TILTROTATOREN



GREIFER MIT FESTEM KOPFTEIL

Greifer mit festem Kopfteil sind mit den CW-Spezialkupplungen kompatibel. Durch das feste Kopfteil entfällt die Notwendigkeit einer zusätzlichen Halterung am Greifer, um mit der Schnittstelle der Kupplung kompatibel zu sein. Dies führt zu einem insgesamt niedrigeren Profil und einer leichteren Konstruktion für mehr Stabilität bei der Handhabung von großen Produktionsmengen.





PL161 ATTACHMENT LOCATOR

GERÄTEVERFOLGUNG LEICHT GEMACHT

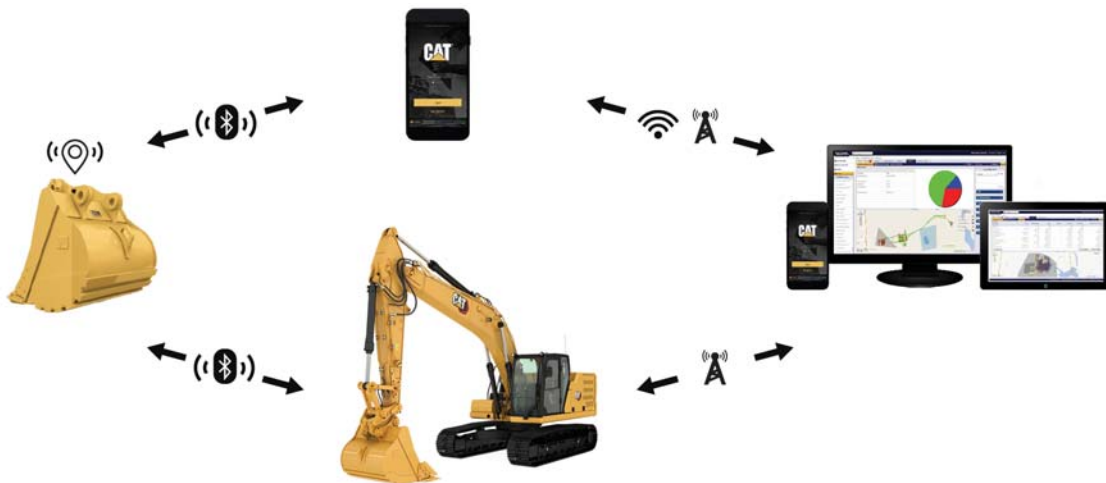
Der Cat PL161 Attachment Locator ist die fortschrittlichste integrierte Erstausrüsterlösung zur Lokalisierung von Anbaugeräten. Der PL161 lässt sich problemlos an Ihre Anbaugeräte anbauen, damit Sie deren Standort und Nutzung nachverfolgen können, ohne Arbeitseinsätze zu unterbrechen.

WERKZEUGERKENNUNG

Sparen Sie mehr Zeit und Energie mit der verfügbaren Werkzeu-
gerkennung. Ein einfaches Schütteln des Anbaugeräts bestätigt seine Identität. Es stellt auch sicher, dass alle Einstellungen der Anbaugeräte korrekt sind, damit Sie schnell und effizient arbeiten können. Erkennungsfunktionen sind für ausgewählte Maschinenmodelle verfügbar.

MASCHINENSICHERHEIT

Schützen Sie Ihre Maschinen. Anbaugeräte, die mit einem Maschinen-
Tracker ausgestattet sind, senden einen Alarm, sobald sie einen leicht
einstellbaren Arbeitsbereich verlassen.



FUNKTIONSWEISE

MIT DER CAT APP

- + Die Cat App sucht nach PL161-Modulen innerhalb der Reichweite und verwendet dabei die Bluetooth®-Technologie auf Ihrem mobilen Gerät.
- + Die Cat App erfasst den GPS-Standort Ihres mobilen Geräts.
- + Die Cat App nutzt Mobilfunk- und WLAN-Konnektivität, um Standortdaten zu senden, auf die über VisionLink®- und My.Cat.com zugegriffen werden kann.

MIT IHRER MASCHINE

- + Der PL161 sendet ein Signal an den Bluetooth-Empfänger der Maschine (PL542 oder Bluetooth Transceiver).
- + Dieses System nutzt Mobilfunk- und Satelliten-Konnektivität, um Standortdaten an die VisionLink- und My.Cat.com-Anwendungen zu übertragen.

ABBRUCH- UND SORTIERGREIFER TECHNISCHE DATEN

Manche Greifer sind nicht in allen Regionen verfügbar. Einzelheiten teilt Ihnen Ihr Cat-Händler mit.

Die vollständigen technischen Daten sowie Angaben zur Maschinenkompatibilität finden Sie unter cat.com.

Modell	Teile -Nr.	Schalen Typ	Empfohlener Tragegewichtsbereich	Kapazität		Gewicht		Schale, Offen		Schalenbreite	
			Tonnen	l	yd ³	kg	lb	mm	in	mm	in
G212 GC	587-8632	Siebartig	10-15	400	0,52	597	1.316	1.788	70,39	850	33,46
	587-8643	Siebartig	10-15	400	0,52	633	1.396	1.800	70,87	850	33,46
	587-8639	Siebartig	10-15	400	0,52	641	1.413	1.800	70,87	850	33,46
G213 GC	587-8648	Siebartig	12-16	450	0,59	665	1.466	1.800	70,87	950	37,40
	587-8655	Siebartig	12-16	450	0,59	684	1.508	1.800	70,87	950	37,40
	587-8652	Siebartig	12-16	450	0,59	692	1.526	1.800	70,87	950	37,40
G217 GC	587-8659	Siebartig	15-19	600	0,78	895	1.973	2.000	78,74	1.000	39,37
	587-8658	Siebartig	15-19	600	0,78	902	1.989	2.000	78,74	1.000	39,37
	587-8657	Siebartig	15-19	600	0,78	924	2.037	2.000	78,74	1.000	39,37
G312 GC	587-8713	Siebartig	11-15	400	0,52	814	1.795	1.788	70,39	850	33,46
	587-8715	Siebartig	11-15	400	0,52	865	1.907	1.788	70,39	850	33,46
G313 GC	587-8718	Siebartig	12-17	450	0,59	845	1.863	1.800	70,87	950	37,40
	587-8719	Siebartig	12-17	450	0,59	895	1.973	1.800	70,87	950	37,40
G314	587-8963	Skelett	12-18	375	0,49	1.060	2.337	1.800	70,87	850	33,46
G317 GC	587-8720	Siebartig	17-25	600	0,78	1.142	2.518	2.000	78,74	1.000	39,37
	587-8721	Siebartig	17-25	600	0,78	1.200	2.646	2.000	78,74	1.000	39,37
G318	587-8965	Skelett	18-25	550	0,72	1.310	2.888	2.000	78,74	1.000	39,37
	587-8966	Siebartig	18-25	600	0,78	1.308	2.884	2.000	78,74	1.000	39,37
	595-1393	Geschlossen	18-25	600	0,78	1.323	2.917	8.000	78,74	1.000	39,40
G318 WH	587-8970	Geschlossen	20-25	800	1,05	1.447	3.190	2.200	86,61	1.100	43,31
	587-8975	Siebartig	20-25	800	1,05	1.447	3.190	2.200	86,61	1.100	43,31
	587-8976	Siebartig	20-25	1.100	1,44	1.619	3.569	2.200	86,61	1.500	59,06
G324	587-8977	Skelett	23-30	750	0,98	1.787	3.940	2.200	86,61	1.100	43,31
	587-8978	Siebartig	23-30	800	1,05	1.732	3.818	2.200	86,61	1.100	43,31
G324 WH	587-8985	Siebartig	23-30	1.500	1,96	2.004	4.418	2.700	106,30	1.350	53,15
	587-8986	Siebartig	23-30	1.800	2,35	2.104	4.639	2.700	106,30	1.550	61,02
	587-8988	Siebartig	23-30	2.000	2,62	2.205	4.861	2.700	106,30	1.750	68,90
G332	587-8991	Skelett	30-40	850	1,11	2.073	4.570	2.200	86,61	1.350	53,15
	587-8994	Siebartig	30-40	900	1,18	2.038	4.493	2.200	86,61	1.350	53,15
G345	587-8995	Skelett	30-45	1.000	1,31	2.758	6.080	2.250	88,58	1.470	57,87

ABBRUCH- UND SORTIERGREIFER FUNKTIONSVERGLEICH

Die Optionen variieren je nach Greifer. Weitere Informationen erhalten Sie von Ihrem Cat-Händler.

Die vollständigen technischen Daten sowie Angaben zur Maschinenkompatibilität finden Sie unter cat.com.

Modell	Teile -Nr.	Schalen Typ	Anwendungen					Kompatibilität						
			Abbruchbacke	Recycling	Abfallentsorgung	Wasser und Abwasser	Allgemeine Bauarbeiten	Zum Anstecken	Bolzengreifer	CW-Spezial	S-Typ	Hydraulisch verbundene S-Typ-Kupplung	CW-Spezial	Tiltrotator
G212 GC	587-8632	Siebartig	X	X	○	●	●	X	X	✓	X	X	X	X
	587-8643	Siebartig	X	X	○	●	●	X	X	X	X	X	X	✓
	587-8639	Siebartig	X	X	○	●	●	X	X	X	X	X	X	✓
G213 GC	587-8648	Siebartig	X	X	○	●	●	X	X	✓	X	X	X	X
	587-8655	Siebartig	X	X	○	●	●	X	X	X	X	X	X	✓
	587-8652	Siebartig	X	X	○	●	●	X	X	X	X	X	X	✓
G217 GC	587-8659	Siebartig	X	X	○	●	●	X	X	✓	X	X	X	X
	587-8658	Siebartig	X	X	○	●	●	X	X	X	X	X	X	✓
	587-8657	Siebartig	X	X	○	●	●	X	X	X	X	X	X	✓
G312 GC	587-8713	Siebartig	○	●	○	●	●	✓	✓	X	✓	✓	X	X
	587-8715	Siebartig	○	●	○	●	●	X	X	X	X	X	✓	X
G313 GC	587-8718	Siebartig	○	●	○	●	●	✓	✓	X	✓	✓	X	X
	587-8719	Siebartig	○	●	○	●	●	X	X	X	X	X	✓	X
G314	587-8963	Skelett	●	○	X	○	○	✓	✓	X	✓	✓	X	X
G317 GC	587-8720	Siebartig	○	●	○	○	●	✓	✓	X	✓	✓	X	X
	587-8721	Siebartig	○	●	○	○	●	X	X	X	X	X	✓	X
G318	587-8965	Skelett	●	○	X	○	○	✓	✓	✓	✓	✓	X	X
	587-8966	Siebartig	○	●	○	○	●	✓	✓	✓	✓	✓	X	X
	595-1393	Geschlossen	X	●	○	○	●	✓	✓	✓	✓	✓	X	X
G318 WH	587-8970	Geschlossen	X	○	●	X	X	✓	✓	✓	✓	✓	X	X
	587-8975	Siebartig	X	○	●	X	X	✓	✓	✓	✓	✓	X	X
	587-8976	Siebartig	X	○	●	X	X	✓	✓	✓	✓	✓	X	X
G324	587-8977	Skelett	●	○	X	○	○	✓	✓	✓	✓	✓	X	X
	587-8978	Siebartig	○	●	○	○	●	✓	✓	✓	✓	✓	X	X
G324 WH	587-8985	Siebartig	X	○	●	X	X	✓	✓	✓	✓	✓	X	X
	587-8986	Siebartig	X	○	●	X	X	✓	✓	✓	✓	✓	X	X
	587-8988	Siebartig	X	○	●	X	X	✓	✓	✓	✓	✓	X	X
G332	587-8991	Skelett	●	○	X	○	○	✓	✓	✓	✓	✓	X	X
	587-8994	Siebartig	○	●	○	○	●	✓	✓	✓	✓	✓	X	X
G345	587-8995	Skelett	●	○	○	○	●	✓	✓	✓	✓	✓	X	X

● – optimal ○ – akzeptabel X – nicht empfohlen ✓ – Anpassung



Mit unseren rund 40 Niederlassungen in Deutschland und Österreich sind wir immer in der Nähe Ihres Standortes oder Ihrer Baustelle. Der Zeppelin Service steht Ihnen rund um die Uhr zur Verfügung. Wir liefern 98 % aller Ersatzteile innerhalb von 24 Stunden.

Zeppelin Baumaschinen GmbH

Graf-Zeppelin-Platz 1
85748 Garching bei München
Telefon: 089 32000-0
Telefax: 089 32000-111
zeppelin-cat@zeppelin.com
zeppelin-cat.de

Zeppelin Österreich GmbH

Zeppelinstraße 2
A-2401 Fischamend
Telefon: 02232 790-0
Telefax: 02232 790-262
info.at@zeppelin-cat.at
zeppelin-cat.at

Weitere Informationen zu den Produkten von Cat, Händlerdienstleistungen und Branchenlösungen finden Sie auf unserer Internetseite unter www.cat.com.

© 2021 Caterpillar. Alle Rechte vorbehalten.

VisionLink ist ein eingetragenes Warenzeichen von Trimble Navigation Limited und in den USA und anderen Ländern registriert.

Änderungen der Werkstoffe und technischen Daten ohne vorherige Ankündigung vorbehalten. Auf den Fotos dargestellte Maschinen können Zusatzausstattungen enthalten. Bitte wenden Sie sich bezüglich verfügbarer Optionen an Ihren Cat-Händler.

CAT, CATERPILLAR, LET'S DO THE WORK, ihre entsprechenden Logos, „Caterpillar Corporate Yellow“, die „Power Edge“ und die Cat „Modern Hex“-Handelsaufmachung sowie die gesamte hierin verwendete Unternehmens- und Produktidentität sind Marken von Caterpillar und dürfen ohne Genehmigung nicht verwendet werden.
www.cat.com www.caterpillar.com

GGDQ9306-00
Ersetzt GGHQ0203-01 und
AGXQ7119-03
(Afrika-Nahost, Australien,
Neuseeland, GUS, Europa,
Nordamerika, Südamerika, Türkei)

