

MH3024 EXTENDED REACH

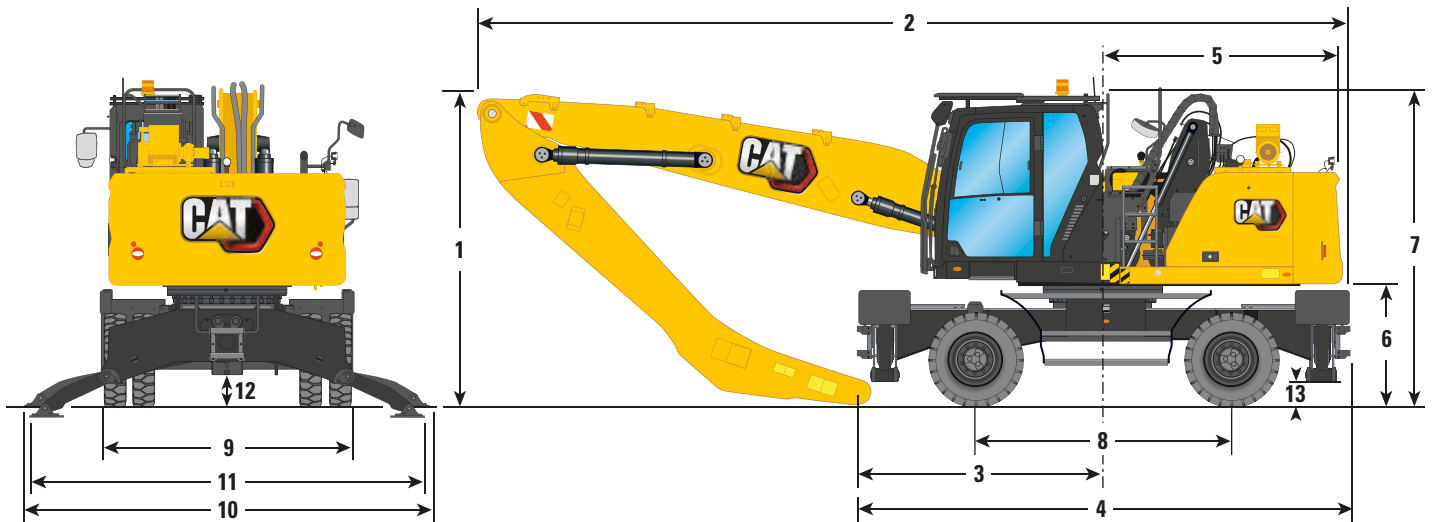


Motorleistung
Betriebsgewicht

128 kW (175 PS)
24.100 - 26.600 kg (ausrüstungsabhängig)

ABMESSUNGEN

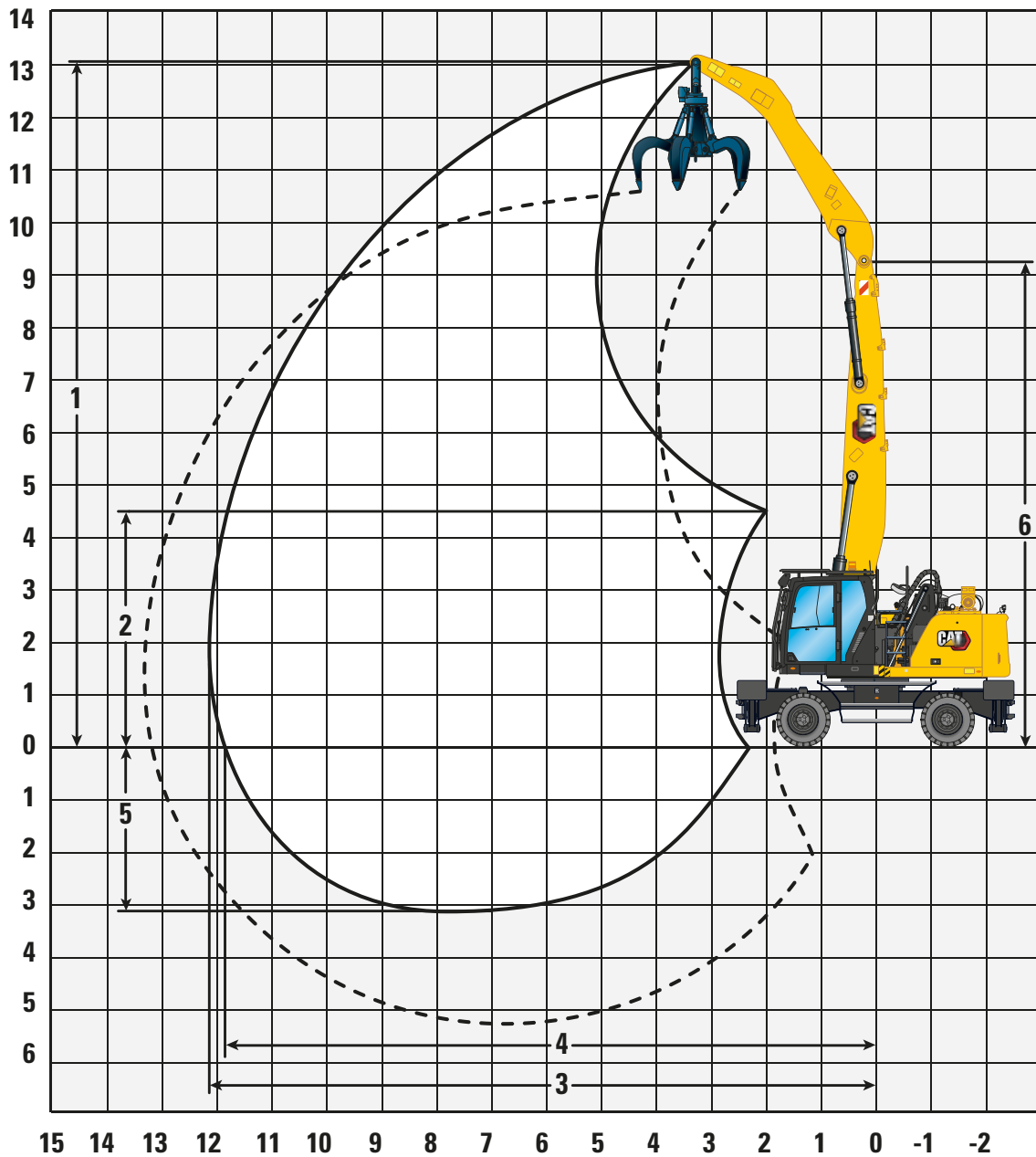
MH3024 EXTENDED REACH



	MH-Ausleger	
	7,5 m	
Auslegerlänge		
Stielausführung	Gekröpft	Gerade
Stiellänge	5,0 m	4,3 m
1 Transporthöhe mit Steinschlagschutz (mit abgesenktem Laufsteg-geländer, bei nicht abgesenktem Geländer 70 mm zur Höhe addieren)	3.350 mm	3.350 mm
2 Transportlänge		
2,75 m MH-Unterwagen	10.670 mm	10.710 mm
2,75 m MH-Unterwagen mit Räumschild	11.130 mm	10.710 mm
2,99 m MH-Unterwagen	10.670 mm	10.710 mm
2,99 m MH-Unterwagen mit Räumschild	11.130 mm	10.710 mm
3 Abstützpunkt	3.190 mm	3.640 mm
4 Maschinenlänge		
2,75 m MH-Unterwagen	5.290 mm	5.290 mm
2,75 m MH-Unterwagen mit Räumschild	5.740 mm	5.740 mm
2,99 m MH-Unterwagen	5.290 mm	5.290 mm
2,99 m MH-Unterwagen mit Räumschild	5.740 mm	5.740 mm
5 Heckschwenkradius	2.600 mm	2.600 mm
6 Lichte Höhe bis Kontergewicht	1.300 mm	1.300 mm
7 Kabinenhöhe		
Kabine in unterer Position – mit Steinschlagschutz	3.350 mm	3.350 mm
Kabine in oberer Position – mit Steinschlagschutz	5.750 mm	5.750 mm
8 Achsstand	2.750 mm	2.750 mm
9 Transportbreite	2.750 mm	2.990 mm
10 Breite mit Abstützprätzen am Boden	4.330 mm	4.580 mm
11 Breite mit vollständig ausgefahrenen Abstützprätzen	4.260 mm	4.510 mm
12 Lichte Höhe der Achsen	320 mm	320 mm
13 Lichte Höhe der Abstützprätzen	240 mm	240 mm

ARBEITSBEREICH


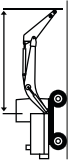
MH3024 ER IND120



Stielausführung	MH-Gekröpft
Stiellänge	5.000 mm
1 Maximale Höhe	13.030 mm
2 Maximale Ausschütthöhe	4.520 mm
3 Maximale Reichweite	12.010 mm
4 Maximale Reichweite auf Bodenebene	11.870 mm
5 Maximale Tiefe	3.010 mm
6 Maximale Auslegerbolzenhöhe	9.260 mm

TRAGLASTEN

MH3024 ER IND120 MIT 2,75 M UNTERWAGEN

	Abstützpraxen	3.000 mm		4.500 mm		6.000 mm		7.500 mm		9.000 mm		10.500 mm		12.000 mm				mm
		kg	abgesenkt	kg	abgesenkt	kg	abgesenkt	kg	abgesenkt	kg	abgesenkt	kg	abgesenkt	kg	abgesenkt	kg	abgesenkt	
12.000 mm	kg	abgesenkt				5.550*											5.200*	6.200*
10.500 mm	kg	abgesenkt				7.100*			5.700*								4.550*	8.220*
9.000 mm	kg	abgesenkt				7.950*			6.700*	5.350*							4.200*	9.560*
7.500 mm	kg	abgesenkt				8.050*			6.750*	5.750*	5.150						4.100*	10.560
6.000 mm	kg	abgesenkt				8.350*	10.450*	8.350*	6.850*	5.800*	5.050	3.900					4.050*	11.250
4.500 mm	kg	abgesenkt	15.350*			8.750*	11.500*	8.750*	7.000*	5.800*	4.900	3.900					4.000*	11.710
3.000 mm	kg	abgesenkt				9.000*	12.250*	9.000*	7.100*	5.750*	4.750	3.750					3.650*	11.960
1.500 mm	kg	abgesenkt				8.850*	8.200*	8.450	6.900*	5.550*	4.600	3.650	3.000				3.250*	12.010
0 mm	kg	abgesenkt				8.100*	5.450*	8.100	6.400*	5.050*	4.450	3.550					2.750*	11.870*
-1.500 mm	kg	abgesenkt				6.700*	5.500*	6.700*	5.450*	4.300*	4.300*	3.150*						
-3.000 mm	kg	abgesenkt							4.000*									

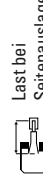
* Begrenzt durch die Hydraulikkraft und nicht durch die Kipplast.

Nennwert der Hublast basieren auf ISO 10567:2017 und betragen maximal 87% der hydraulischen Hubkraft oder 75% der Kipplast. Der Lastpunkt ist die Mittellinie des Löffel Befestigungsbolzen am Stiel. Die Pendelachse muss verriegelt sein. Die Hubvermögen gelten für eine auf festem, ebenen Grund stehende Maschine. Für Hubvermögen mit Löffel und/oder Schnellwechsler muss das entsprechende Gewicht von den obenstehenden Werten abgezogen werden. Die Verwendung eines Arbeitsgeräte-Anbaupunkts zum Befördern/Heben von Gegenständen kann die Hubleistung der Maschine beeinträchtigen.

Bei allen Angaben zu Abmessungen handelt es sich um Näherungswerte. Alle Angaben in kg und eingeschalteter Schwerlasthubfunktion.




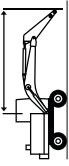
Last bei
Frontauslage



Last bei
Seitenauslage

TRAGLASTEN

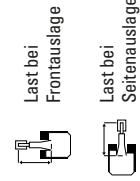
MH3024 ER IND120 MIT 2,99 M UNTERWAGEN

	Abstützpraxen	3.000 mm		4.500 mm		6.000 mm		7.500 mm		9.000 mm		10.500 mm		12.000 mm				mm	
		kg	abgesenkt	kg	abgesenkt	kg	abgesenkt	kg	abgesenkt	kg	abgesenkt	kg	abgesenkt	kg	abgesenkt	kg	abgesenkt	kg	abgesenkt
12.000 mm	abgesenkt					5.550*											5.200*	5.200*	6.200
10.500 mm	abgesenkt					7.100*			5.700*								4.550*	4.550*	8.220
9.000 mm	abgesenkt					7.950*			6.700*		5.350*						4.200*	4.200*	9.580
7.500 mm	abgesenkt					8.050*			6.750*		5.750*		4.250*				4.100*	4.100*	10.560
6.000 mm	abgesenkt			10.450*		8.350*			6.850*		5.800*		4.900*				4.050*	3.750	11.250
4.500 mm	abgesenkt			11.500*		8.750*			7.000*		5.800*		4.850*				4.000*	3.450	11.710
3.000 mm	abgesenkt			12.250*		9.000*			7.100*		5.750*		4.700*				3.650*	3.300	11.960
1.500 mm	abgesenkt			8.200*		8.850*			6.900*		5.550*		4.400*				3.250*	3.250*	12.010
0 mm	abgesenkt			5.450*		8.100*			6.400*		5.050*		3.950*				2.750*	2.750*	11.870
-1.500 mm	abgesenkt			5.500*		6.700*			5.450*		4.300*		3.150*						
-3.000 mm	abgesenkt								4.000*										

* Begrenzt durch die Hydraulikkraft und nicht durch die Kipplast.

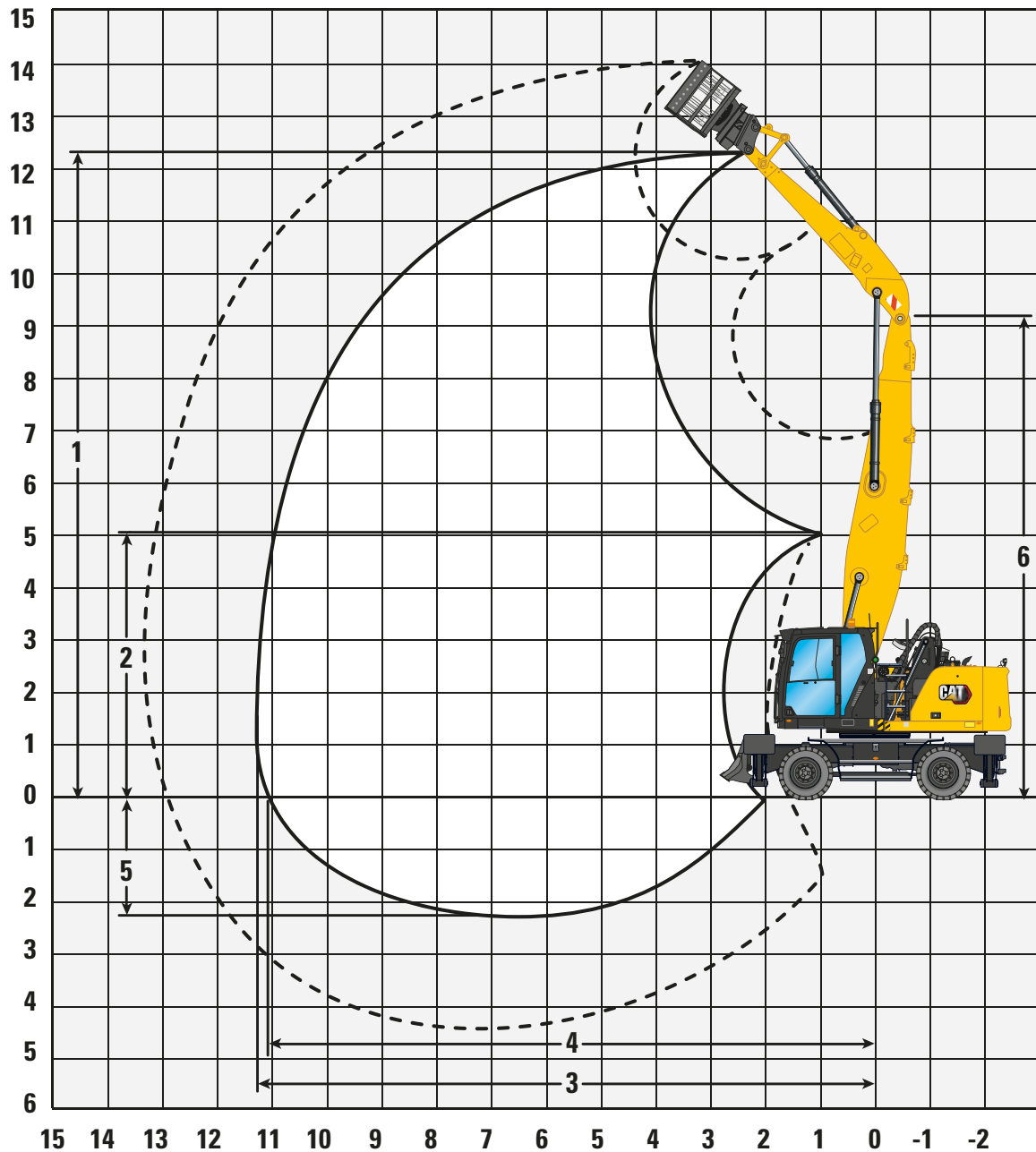
Nennwert der Hublast basieren auf ISO 10567:2017 und betragen maximal 87% der hydraulischen Hubkraft oder 75% der Kipplast. Der Lastpunkt ist die Mittellinie des Löffel Befestigungsbolzen am Stiel. Die Pendelachse muss verriegelt sein. Die Hubvermögen gelten für eine auf festem, ebenen Grund stehende Maschine. Für Hubvermögen mit Löffel und/oder Schnellwechsler muss das entsprechende Gewicht von den obenstehenden Werten abgezogen werden. Die Verwendung eines Arbeitsgeräte-Anbaupunkts zum Befördern/Heben von Gegenständen kann die Hubleistung der Maschine beeinträchtigen.

Bei allen Angaben zu Abmessungen handelt es sich um Näherungswerte. Alle Angaben in kg und eingeschalteter Schwerlasthubfunktion.



ARBEITSBEREICH


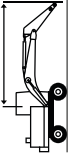
MH3024 ER ULM113



Stielausführung	MH-Gerade
Stiellänge	4.300 mm
1 Maximale Höhe	12.380 mm
2 Maximale Ausschütthöhe	5.130 mm
3 Maximale Reichweite	11.300 mm
4 Maximale Reichweite auf Bodenebene	11.140 mm
5 Maximale Tiefe	2.310 mm
6 Maximale Auslegerbolzenhöhe	9.260 mm

TRAGLASTEN

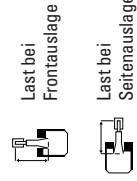
MH3024 ER ULM113 MIT 2,75 M UNTERWAGEN

	Abstützpraxen	3.000 mm		4.500 mm		6.000 mm		7.500 mm		9.000 mm		10.500 mm				mm
		kg	abgesenkt	kg	abgesenkt	kg	abgesenkt	kg	abgesenkt	kg	abgesenkt	kg	abgesenkt	kg	abgesenkt	mm
12.000 mm	kg	abgesenkt	6.500*		6.500*									6.300*	6.300*	4.630
10.500 mm	kg	abgesenkt			7.000*										5.150*	7.120
9.000 mm	kg	abgesenkt			8.050*			6.700*							4.750*	8.670
7.500 mm	kg	abgesenkt			8.150*			6.700*		4.800					4.150	9.740
6.000 mm	kg	abgesenkt	10.950*		8.400*			6.800*		5.600*					3.600	10.480
4.500 mm	kg	abgesenkt	11.750*	18.150*	8.700*			6.900*		5.600*					3.300	10.970
3.000 mm	kg	abgesenkt	12.100*		8.800*			6.850*		5.450*					3.100	11.240
1.500 mm	kg	abgesenkt	5.350*		8.400*			6.500*		5.150*					3.050	11.300
0 mm	kg	abgesenkt	4.650*		7.300*			5.800*		4.500*					2.650*	11.150
-1.500 mm	kg	abgesenkt			5.600*			4.650*		3.550*						

* Begrenzt durch die Hydraulikkraft und nicht durch die Kipplast.


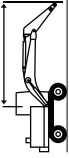
Nennwert der Hublast basieren auf ISO 10567:2017 und betragen maximal 87% der hydraulischen Hubkraft oder 75% der Kipplast. Der Lastpunkt ist die Mittellinie des Löffel Befestigungsbolzen am Stiel. Die Pendelachse muss verriegelt sein. Die Hubvermögen gelten für eine auf festem, ebenen Grund stehende Maschine. Für Hubvermögen mit Löffel und/oder Schnellwechsler muss das entsprechende Gewicht von den obenstehenden Werten abgezogen werden. Die Verwendung eines Arbeitsgeräte-Anbaupunkts zum Befördern/Heben von Gegenständen kann die Hubleistung der Maschine beeinträchtigen.

Bei allen Angaben zu Abmessungen handelt es sich um Näherungswerte. Alle Angaben in kg und eingeschalteter Schwerlasthubfunktion.



TRAGLASTEN

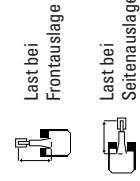
MH3024 ER ULM113 MIT 2,99 M UNTERWAGEN

	Abstützpraxen	3.000 mm		4.500 mm		6.000 mm		7.500 mm		9.000 mm		10.500 mm				mm
		kg	abgesenkt	kg	abgesenkt	kg	abgesenkt	kg	abgesenkt	kg	abgesenkt	kg	abgesenkt	kg	abgesenkt	
12.000 mm	kg			6.500*										6.300*	6.300*	4.630
10.500 mm	kg					7.000*									5.150*	7.120
9.000 mm	kg					8.050*			6.700*						4.750*	8.670
7.500 mm	kg					8.150*			6.700*		5.250				4.550*	9.740
6.000 mm	kg			10.950*		8.400*			6.800*		5.600*				4.550*	10.480
4.500 mm	kg			11.750*		8.700*			6.900*		5.600*				4.150*	10.970
3.000 mm	kg			12.100*		8.800*			6.850*		5.450*				3.700*	11.240
1.500 mm	kg			5.350*		8.400*			6.500*		5.150*				3.200*	11.300
0 mm	kg			4.650*		7.300*			5.800*		4.500*				2.650*	11.150
-1.500 mm	kg					5.600*			4.650*		3.550*					

* Begrenzt durch die Hydraulikkraft und nicht durch die Kipplast.

Nennwert der Hublast basieren auf ISO 10567:2017 und betragen maximal 87% der hydraulischen Hubkraft oder 75% der Kipplast. Der Lastpunkt ist die Mittellinie des Löffel Befestigungsbolzen am Stiel. Die Pendelachse muss verriegelt sein. Die Hubvermögen gelten für eine auf festem, ebenen Grund stehende Maschine. Für Hubvermögen mit Löffel und/oder Schnellwechsler muss das entsprechende Gewicht von den obenstehenden Werten abgezogen werden. Die Verwendung eines Arbeitsgeräte-Anbaupunkts zum Befördern/Heben von Gegenständen kann die Hubleistung der Maschine beeinträchtigen.

Bei allen Angaben zu Abmessungen handelt es sich um Näherungswerte. Alle Angaben in kg und eingeschalteter Schwerlasthubfunktion.



ZEPPELIN – IMMER IN IHRER NÄHE!

Mehr Informationen unter zeppelin-cat.de | zeppelin-cat.at

ZEPPELIN IN IHRER NÄHE

Mit unseren rund 40 Niederlassungen in Deutschland und Österreich sind wir immer in der Nähe Ihres Standortes oder Ihrer Baustelle. Der Zeppelin Service steht Ihnen rund um die Uhr zur Verfügung. Wir liefern 98 % aller Ersatzteile innerhalb von 24 Stunden.



ZEPPELIN DIGITAL



ZEPPELIN SHOP
KONFIGURATOR
BAGGERBÖRSE
KUNDENPORTAL



Günstige Finanzierungen
für alle unsere Maschinen
über unseren
Partner Cat Financial.
**Schnell. Einfach. Flexibel.
Individuell.**

© Zeppelin Baumaschinen GmbH 2022. Alle Rechte vorbehalten. Zeppelin, Cat, Caterpillar, jeweilige Logos und „Caterpillar Gelb“ sowie die in dieser Publikation verwendeten Unternehmens- und Produktbezeichnungen sind Marken von Zeppelin oder der Caterpillar Inc. und dürfen nur mit ausdrücklicher Genehmigung benutzt werden. Fotos können Ausrüstungen zeigen, die nicht zum Lieferumfang gehören. Irrtum und Änderungen vorbehalten.

Zeppelin Baumaschinen GmbH
Graf-Zeppelin-Platz 1 · 85748 Garching bei München
Tel. 089 32000-0 · zeppelin-cat@zeppelin.com
zeppelin-cat.de

Zeppelin Österreich GmbH
Zeppelinstraße 2 · 2401 Fischamend bei Wien
Tel. 02232 790-0 · info.at@zeppelin.com
zeppelin-cat.at

ZEPPELIN®

