

330 LN VAH, LRE oder SB

Hydraulikbagger mit Verstell- (VAH), Long Reach- (LRE) oder geradem Ausleger (SB)



Motorleistung	204 kW (273 PS)
Betriebsgewicht	30.140 kg – 32.620 kg (ausrüstungsabhängig)

Der Cat® C7.1 Motor erfüllt die US EPA Tier 4 Final, EU Stufe V und Japan 2014 (Tier 4 Final) und Korea Tier 4 Emissionsnormen mit einem System zur Nachbehandlung, das keine Wartung oder Standzeiten erfordert.

**Verfügbar als
Stufe IV und Stufe V**

HYDRAULIKBAGGER 330 LN VAH, LRE oder SB





Der 330 LN VAH ist durch seinen hydraulischen Verstellausleger bestens für den Kanalbau und die Arbeit in beengten Verhältnissen geeignet. Der VAH+ verfügt durch seinen um 75 cm längeren Grundausleger über zusätzliche Reichweite bei gleichzeitig hohen Traglasten durch 1.000 kg Zusatzkontergewicht.

Der 330 LN SB mit geradem Ausleger wurde speziell für Abbrucharbeiten entwickelt, die im Gegensatz zum Longfronteinsatz keine allzu großen Arbeitshöhen erforderlich machen. Trotzdem erlaubt der gerade Ausleger mit 6,15 Metern eine um mehr als 2 Meter höhere Einstechhöhe als der 330 mit standardmäßigem Monoausleger. Auch Sortierarbeiten auf der Abbruchbaustelle gehören zu den Kernkompetenzen des 330 LN SB.

Geht es um Spezialeinsätze wie Böschungsarbeiten, Deichbau oder Wasserbau ist der 330 LN LRE die perfekte Wahl. Mit seinem extralangen Ausleger und Löffelstiel kann er eine Reichweite von 16,1 Metern bei gleichzeitig hoher Standsicherheit vorweisen.

INHALT

Wirtschaftlichkeit	4
Wartung	5
Kabine	6
Vorteile im Überblick	7
Abmessungen	8
Arbeitsbereiche und Traglasten	ab 12
Technische Daten	20
Ausrüstung	21

TOP LEISTUNGEN BEI HÖCHSTER WIRTSCHAFTLICHKEIT

Der CAT 330 legt die Messlatte für Leistungsfähigkeit und Kraftstoffeffizienz in dieser Größenklasse noch höher. Mit dem größten Umfang an Standardausstattung der Branche, einer neuen, auf Komfort und Produktivität ausgerichteten Fahrerkabine sowie niedrigeren Kraftstoff- und Wartungskosten setzt der 330 neue Maßstäbe in Sachen Produktivität, Komfort und Kosten pro Stunde.

UM BIS ZU 20 % HÖHERE KRAFTSTOFF-EFFIZIENZ

Mit seinen größeren Hydraulikpumpen und einem neuen Elektro-Hydrauliksystem leistet der Cat 330 mehr Arbeit pro Kraftstoffeinheit.

MEHR HUBKRAFT UND SCHWENK-DREHMOMENT

Aufgrund des größeren Gegengewichts können Sie bis zu neun Prozent mehr heben als mit dem 330F. Mit mehr Schwenkdruck, einem größeren Schwenkantrieb und einem größeren Schwenklager bringt der 330 fünf Prozent mehr Schwenk-Drehmoment als der 330F.

CAT-LINK-TECHNOLOGIE

Mit der CAT LINK Telematik können Sie Ihre Baustellen weniger komplex gestalten – indem sie die von Ihren Maschinen, Materialien und Menschen generierten Daten erfasst und sie Ihnen in individuell anpassbaren Formaten anbietet.

PRODUCT LINK™

Product Link™ erfasst automatisch und exakt Daten aus Ihren Geräten und Anlagen – jeden Typs und jeder Marke. Informationen wie Standort, Stunden, Kraftstoffnutzung, Produktivität, Leerlaufzeit, Wartungshinweise, Diagnosecodes und Zustand der Maschine können alle online via Web- und mobilen Apps angesehen werden.

VISIONLINK®

Zugriff auf Informationen jederzeit und überall mit VisionLink®. Diese Informationen dienen Ihnen dann zu fundierten Entscheidungen zur Produktivitätssteigerung, Kostensenkung, Vereinfachung der Wartung sowie der Verbesserung des Schutzes und der Sicherheit auf Ihrer Baustelle. Mit den Ihnen zur Verfügung stehenden unterschiedlichen Abonnement-Levels kann Ihr Cat-Händler bei der exakten Konfiguration helfen, was Sie brauchen, um sich mit Ihrer Baggerflotte zu verbinden und Ihr Geschäft zu verwalten – ohne für Extras, die Sie gar nicht wollen, zahlen zu müssen. Abos stehen entweder mit Mobilfunk- oder Satellit-Berichten (oder beiden) zur Verfügung.

Caterpillar vollzieht die Einführung seiner Produkte und Services in jeder seiner Regionen zu unterschiedlichen Intervallen. Bitte wenden Sie sich an einen Cat-Händler in Ihrer Nähe und überprüfen die Verfügbarkeit der Technologie und die technischen Daten.



BETRIEBSZEITEN ERHÖHEN UND KOSTEN REDUZIEREN



Weniger Wartungsteile in Kombination mit erweiterten und besser synchronisierten Wartungsintervallen erhöhen die Betriebszeiten und reduzieren Kosten. Die zusammengefassten Filterpositionen erleichtern die Wartung. Hydraulik-, Luft- und Kraftstofftank-Filter haben ein größeres Fassungsvermögen und halten länger. Der Zugriff auf das elektronische Bedienungs- und Wartungshandbuch erfolgt ganz einfach über den Monitor in der Kabine.

DIE WICHTIGSTEN EINSPARUNGEN BEI DEN WARTUNGSKOSTEN

- Die neuen Kraftstofffilter und Cat-Luftfilter bieten im Vergleich zu früheren Filtern ein doppelt so langes Service-Intervall.
- Die Nutzungsdauer des neuen Hydraulikfilters mit höherem Schutzspeichervermögen ist 50 % länger als bei vorherigen Filtern.
- Bei dem neuen elektrohydraulischen System sind kein Vorfilter und keine Schläuche mehr nötig.
- Die neuen, hochleistungsfähigen elektrischen Ventilatoren laufen nur bei Bedarf und kehren automatisch die Drehrichtung um, um die Kühler frei von Schmutz zu halten. Wählen Sie zwischen manuellen und automatischen Umkehrlüfter-Einstellungen.



DIE NEUE KABINE MACHT DIE ARBEIT LEICHTER

DER NEUE SITZ UND DIE KONSOLE VERRINGERN ERMÜDUNG

Der Komfort und die sehr gute Ergonomie halten den Baggerführer die ganze Schicht über aufmerksam und produktiv. Das standardmäßige Kabinen-Deluxe-Paket beinhaltet einen beheizten und luftgefederten Sitz, der durch den Baggerfahrer individuell eingestellt werden kann. Leichter Ein- und Ausstieg mittels der umklappbaren linken Konsole.

DIE NEUE KABINE MIT RUNDUMSICHT

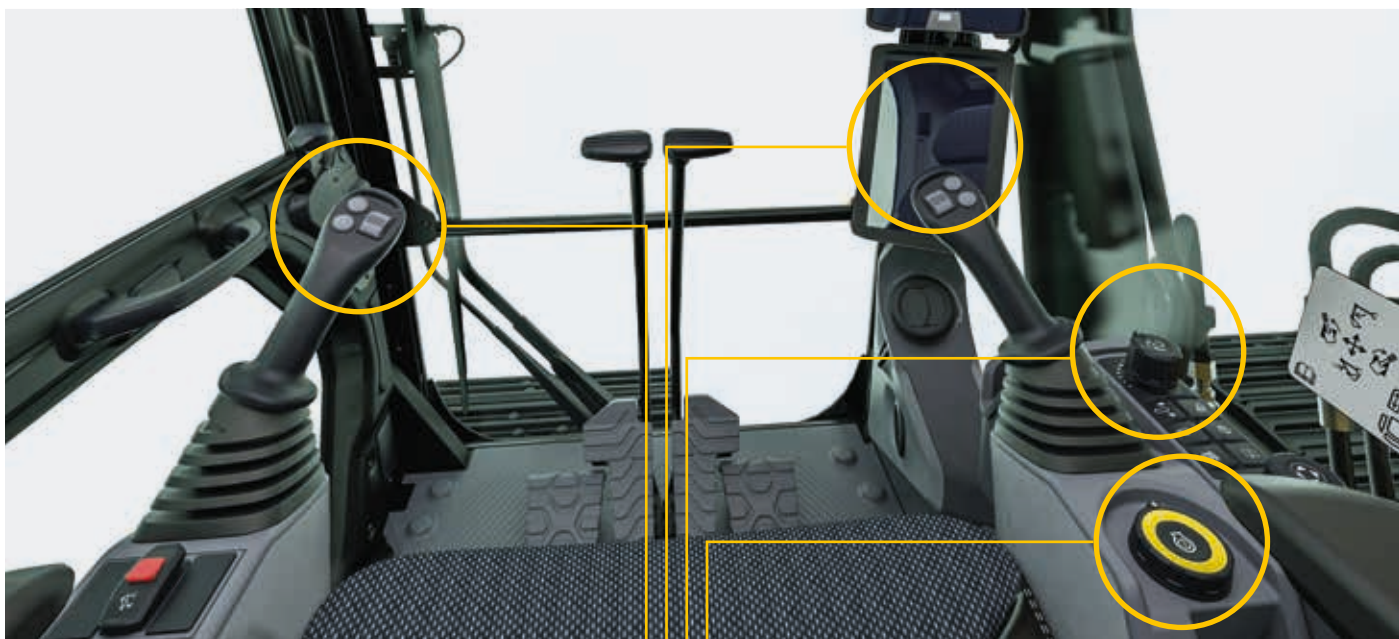
Die neue Kabine ist schallgedämmt und abgedichtet. Die großen Fenster und das untere Front-, Rechts- und Rückprofil der Maschine bieten eine ausgezeichnete Sicht auf den Arbeitsbereich, ohne dass man sich hierfür permanent nach vorne

beugen muss. Mit der serienmäßigen Rückfahrkamera und der Kamera rechts haben die Fahrer ihre Umgebung jederzeit im Blick.

EINFACHER ZUGRIFF, KONNEKTIVITÄT UND SPEICHERUNG

Mehrere eingebaute Komfortfunktionen machen die Arbeit für den Fahrer bequemer:

- Radio mit Bluetooth®-Unterstützung
- USB-Ports zum Aufladen und für Mobiltelefonverbindung
- 12-Volt-Steckdosen (DC) und AUX-Anschluss
- Stauraummöglichkeiten im hinteren Bereich, in Fächern unter dem Dach und in der Konsole
- Becher- und Flaschenhalter



EINSTELLBARE JOYSTICKS

Die Joystick-Funktion kann über den Monitor angepasst werden. Joystick-Muster und -Reaktion können auf die Vorlieben des Baggerführers eingestellt werden. Alle Einstellungen werden zusammen mit der Baggerführer-ID gespeichert und nach Anmeldung wiederhergestellt.

TOUCHSCREEN-MONITOR

Die meisten Maschineneinstellungen können über den hochauflösenden 10-Zoll/254 mm-Touchscreen-Monitor vorgenommen werden. Dieser bietet 42 Sprachen und kann einfach und ohne Körperdrehung vom Sitz aus eingesehen werden.

STARTKNOPF OHNE SCHLÜSSEL

Der 330 startet per Drucktaster ohne Schlüssel. Das führt zu einer verbesserten Sicherheit, da die Baggerführer-ID-Codes verwendet werden, um den Zugriff auf die Maschinen einzugrenzen und nachzuverfolgen. Die Codes können manuell, über den optional erhältlichen Bluetooth-Schlüsselanhänger oder die Smartphone-App eingegeben werden.

NEUER SMART-MODUS

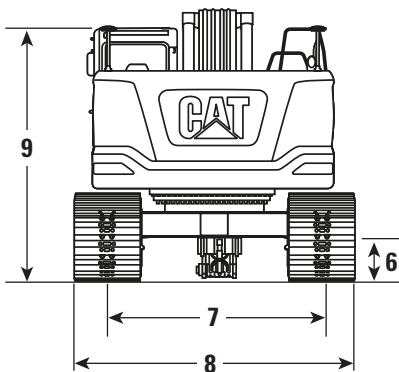
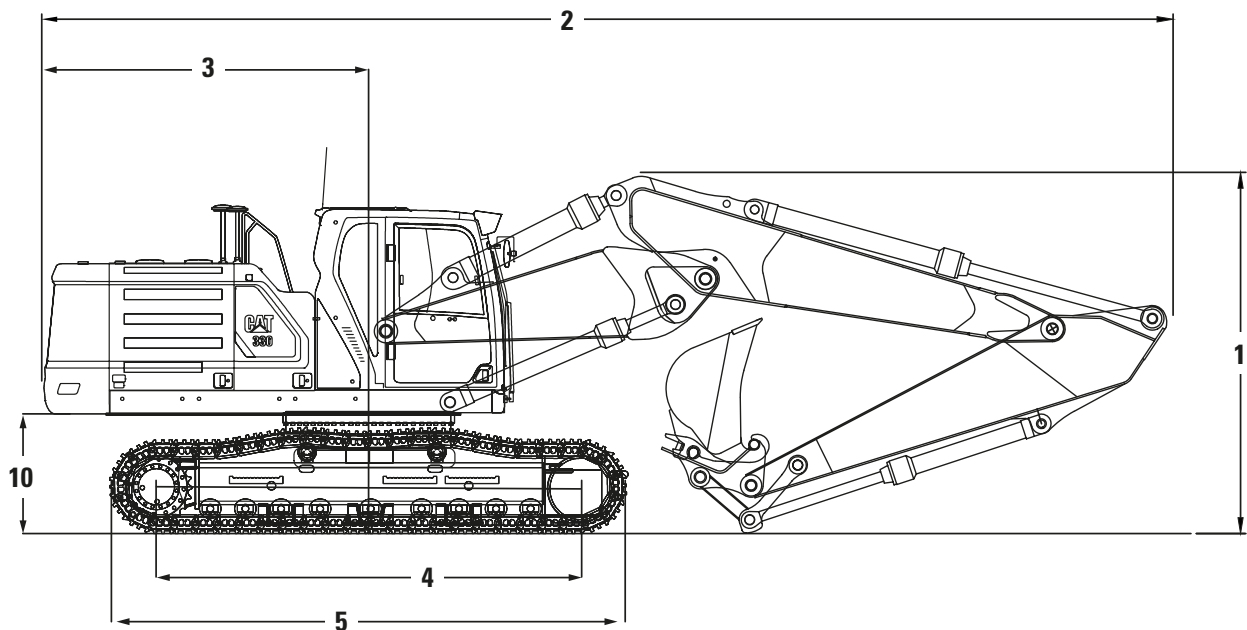
Der neue Smart-Modus (einer von drei Leistungsmodi) passt die Leistung von Motor und Hydraulik automatisch an, sodass die beste Kraftstoffeffizienz erreicht wird. Der Fahrer kann mit Hilfe der Fahrererkennung seine bevorzugte Power-Modus-Präferenz einstellen und speichern. Der Besitzer kann den Modus festlegen, den die Fahrer verwenden sollen, um den Kraftstoffverbrauch besser steuern zu können.

IHRE VORTEILE IM ÜBERBLICK



ABMESSUNGEN

CAT 330 LN VAH – HYDRAULIKBAGGER MIT VERSTELLAUSLEGER (VAH)

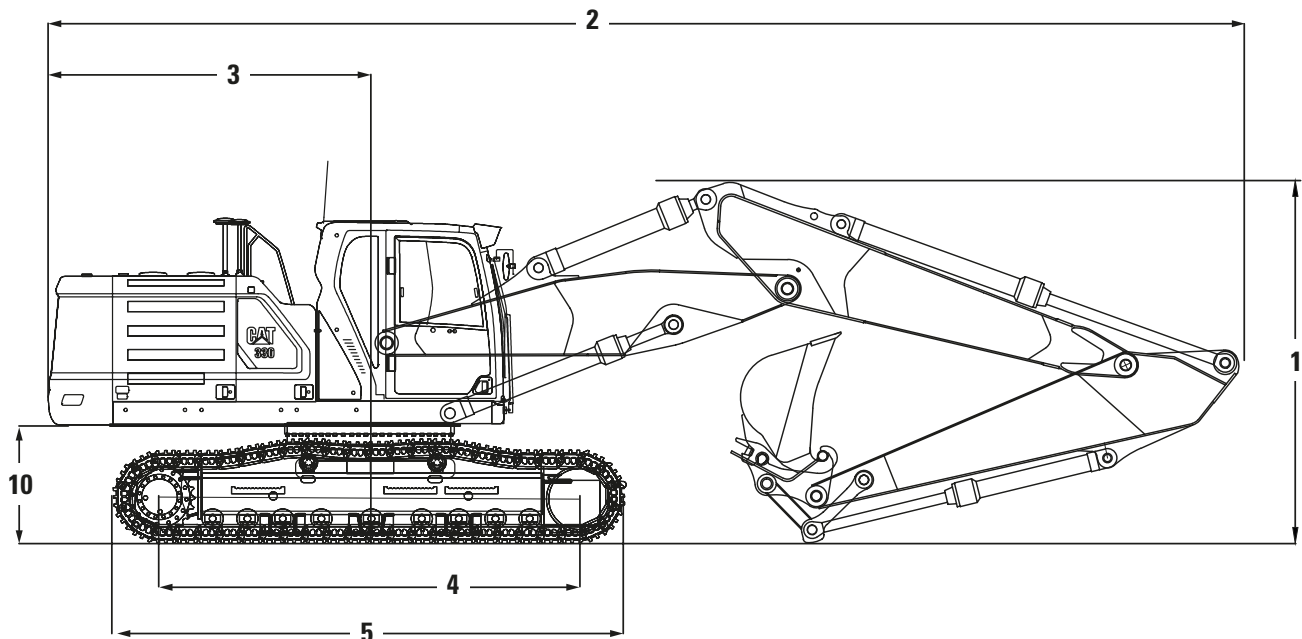


Variante	VAH
Auslegerlänge	6.300 mm
Stiellänge	3.200 mm
1 Transporthöhe	3.400 mm
2 Transportlänge	10.800 mm
3 Heckschwenkradius	3.130 mm
4 Tragende Kettenlänge LN-Unterwagen	3.990 mm
5 Kettenlänge LN-Unterwagen	4.860 mm
6 Bodenfreiheit**	490 mm
7 Spurweite LN-Unterwagen	2.390 mm
8 Transportbreite LN-Unterwagen – 600 mm Bodenpalette	2.990 mm
9 Höhe über Fahrerkabine*	3.060 mm
10 Lichte Höhe bis Kontergewicht**	1.120 mm
Löffeltyp	HD
Löffelinhalt	1,76 m ³
Löffelkippradius	1.660 mm

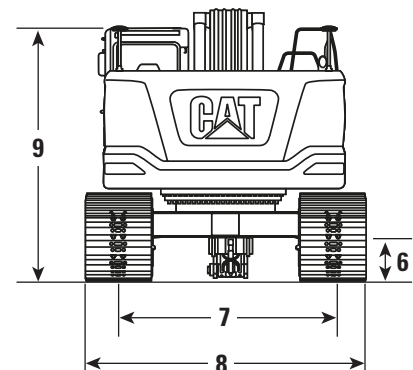
* Einschließlich Bodenplattensteghöhe. ** Ohne Bodenplattensteghöhe.
Bei allen Angaben zu Abmessungen handelt es sich um Näherungswerte.

ABMESSUNGEN

CAT 330 LN VAH+ – HYDRAULIKBAGGER MIT VERSTELLAUSLEGER (VAH+)



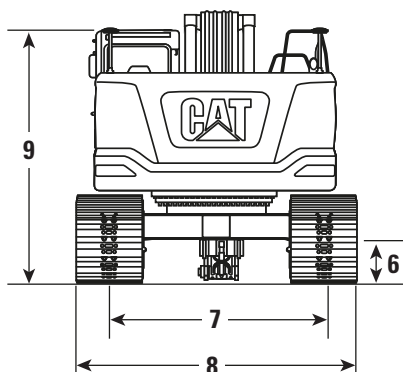
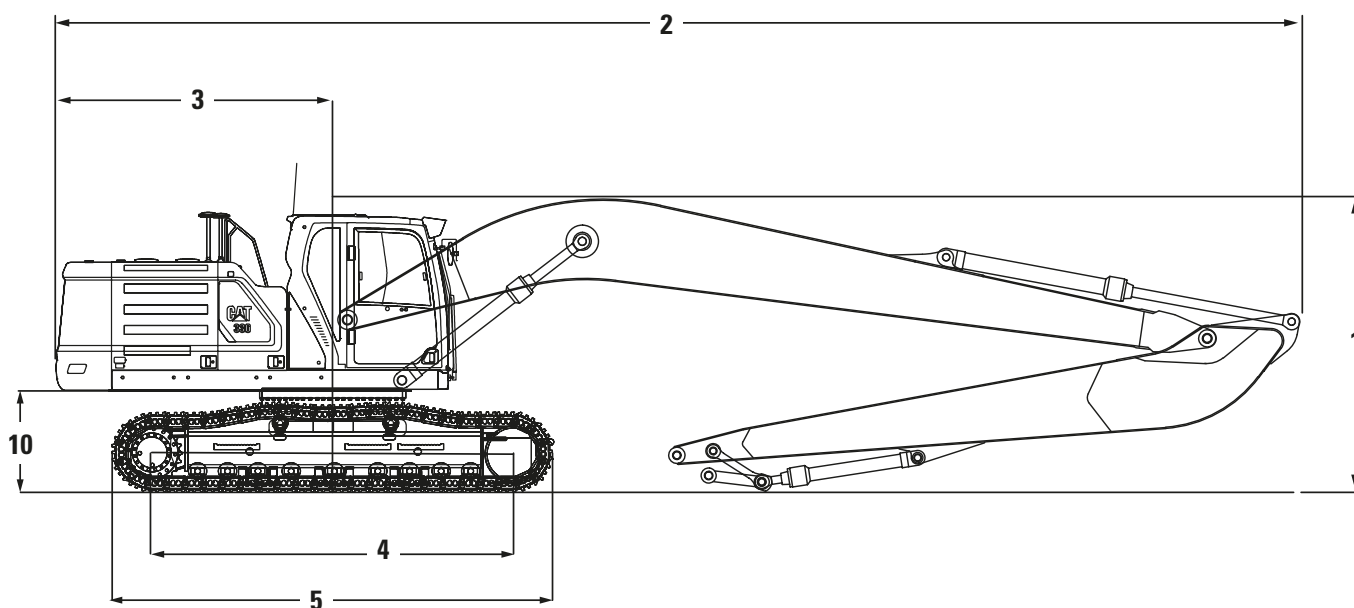
Variante	VAH+
Auslegerlänge	7.050 mm
Stiellänge	3.200 mm
1 Transporthöhe	3.450 mm
2 Transportlänge	11.550 mm
3 Heckschwenkradius	3.130 mm
4 Tragende Kettenlänge LN-Unterwagen	3.990 mm
5 Kettenlänge LN-Unterwagen	4.860 mm
6 Bodenfreiheit**	490 mm
7 Spurweite LN-Unterwagen	2.390 mm
8 Transportbreite LN-Unterwagen – 600 mm Bodenpalette	2.990 mm
9 Höhe über Fahrerkabine*	3.060 mm
10 Lichte Höhe bis Kontergewicht**	1.120 mm
Löffeltyp	HD
Löffelinhalt	1,76 m ³
Löffelkippradius	1.660 mm



* Einschließlich Bodenplattensteghöhe. ** Ohne Bodenplattensteghöhe.
Bei allen Angaben zu Abmessungen handelt es sich um Näherungswerte.

ABMESSUNGEN

CAT 330 LN LRE – HYDRAULIKBAGGER MIT LONG REACH (LRE) AUSTRÜSTUNG

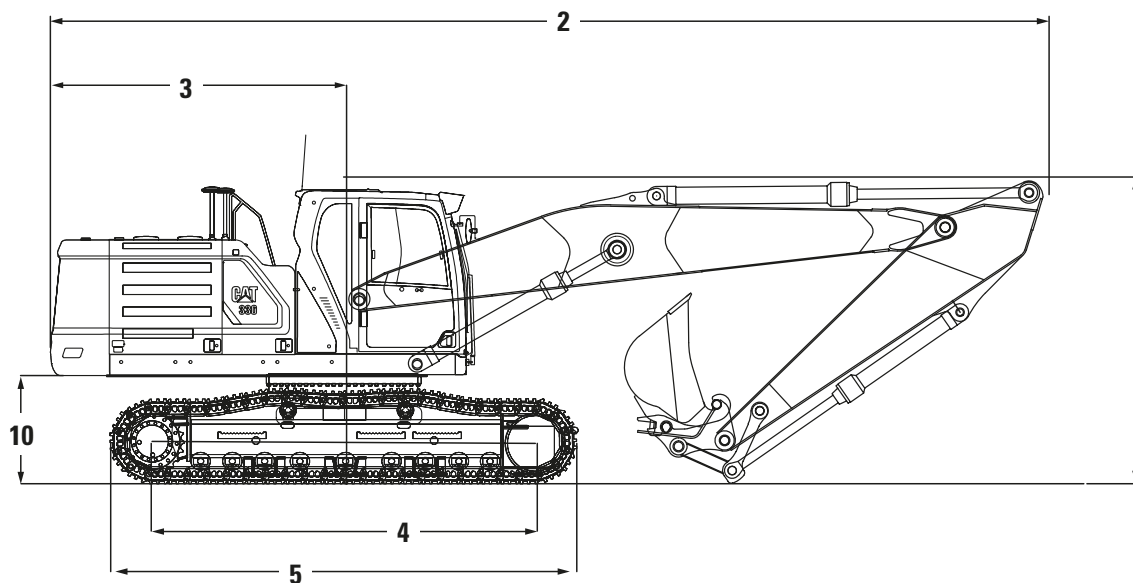


Variante	LRE
Auslegerlänge	9500 mm
Stiellänge	6.000mm
1 Transporthöhe	3.500 mm
2 Transportlänge	13.900 mm
3 Heckschwenkradius	3.130 mm
4 Tragende Kettenlänge LN-Unterwagen	3.990 mm
5 Kettenlänge LN-Unterwagen	4.860 mm
6 Bodenfreiheit**	490 mm
7 Spurweite LN-Unterwagen	2.390 mm
8 Transportbreite LN-Unterwagen – 600 mm Bodenpalette	2.990 mm
9 Höhe über Fahrerkabine*	3.060 mm
10 Lichte Höhe bis Kontergewicht**	1.120 mm
Löffeltyp	B
Löffelinhalt	0,9 m ³
Löffelkippradius	1.490 mm

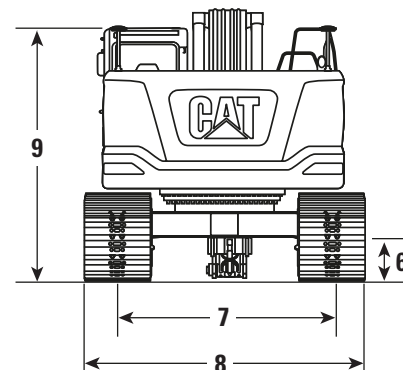
* Einschließlich Bodenplattensteghöhe. ** Ohne Bodenplattensteghöhe.
Bei allen Angaben zu Abmessungen handelt es sich um Näherungswerte.

ABMESSUNGEN

CAT 330 LN SB – HYDRAULIKBAGGER MIT MIT GERADEM AUSLEGER (SB)



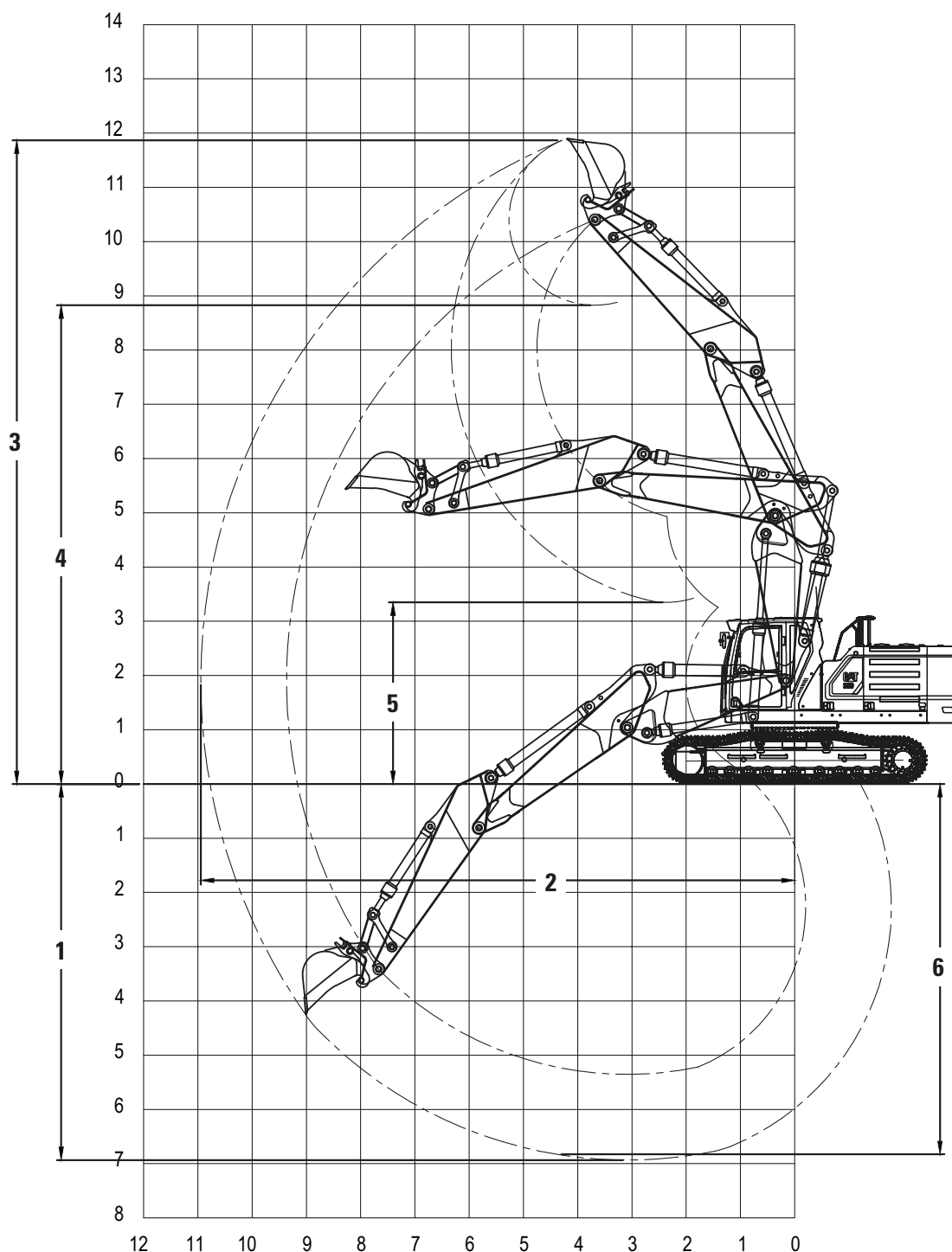
Variante	SB
Auslegerlänge	6.150 mm
Stiellänge	3.200 mm
1 Transporthöhe	3.400 mm
2 Transportlänge	10.600 mm
3 Heckschwenkradius	3.130 mm
4 Tragende Kettenlänge LN-Unterwagen	3.990 mm
5 Kettenlänge LN-Unterwagen	4.860 mm
6 Bodenfreiheit**	490 mm
7 Spurweite LN-Unterwagen	2.390 mm
8 Transportbreite LN-Unterwagen – 600 mm Bodenpalette	2.990 mm
9 Höhe über Fahrerkabine (ohne Schutzgitter)*	3.060 mm
10 Lichte Höhe bis Kontergewicht**	1.120 mm
Löffeltyp	HD
Löffelinhalt	1,51 m ³
Löffelkippradius	1.660 mm



* Einschließlich Bodenplattensteghöhe. ** Ohne Bodenplattensteghöhe.
Bei allen Angaben zu Abmessungen handelt es sich um Näherungswerte.

ARBEITSBEREICH

330 LN MIT VERSTELLAUSLEGER (VAH)

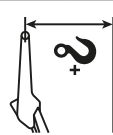




1	Maximale Grabtiefe	6.930 mm
2	Maximale Reichweite auf Standebene	10.950 mm
3	Maximale Einsteckhöhe	11.860 mm
4	Maximale Ladehöhe	8.830 mm
5	Mindestladehöhe	3.350 mm
6	Maximale Grabtiefe bei Sohlenlänge 2.440 mm	6.830 mm

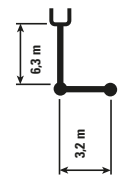
Bei allen Angaben zu Abmessungen handelt es sich um Näherungswerte.

TRAGLASTEN

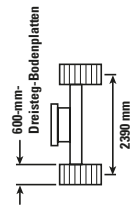
330 LN MIT VERSTELLAUSLEGER (VAH)

	2.000 mm		3.000 mm		4.000 mm		5.000 mm		6.000 mm		7.000 mm		8.000 mm		9.000 mm			mm
	kg	kg	kg	kg	kg	kg	kg	kg	kg	kg	kg	kg	kg	kg	kg	kg		
10.000 mm					*8.100												*6.900	4.510
9.000 mm							*7.800		*6.500								*5.800	6.030
8.000 mm							*7.800		*7.500		*6.000						*5.300	7.040
7.000 mm							*8.000		*8.000		*7.400						*5.000	7.800
6.000 mm					*8.200		*8.800		*8.700		*8.200						*4.900	8.390
5.000 mm	*17.200	*14.300	*11.800	*10.800	*11.800	*11.800	*10.800	10.800	*10.000	8.300	*8.700	6.600	4.900				*4.800	8.810
4.000 mm	*25.100	*21.600	*16.300	10.800	10.800	10.800	10.800	10.800	*10.700	8.300	*9.000	6.400	4.900				*4.800	9.120
3.000 mm	*20.800	*20.500	*18.100	10.500	10.500	10.500	10.500	10.500	*11.300	7.900	*9.600	6.300	8.100	4.900	3.800		*4.900	9.300
2.000 mm	*11.700	*21.100	*18.300	13.800	13.800	13.800	14.500	10.000	*12.000	7.600	9.900	5.900	7.800	4.600	3.700		*5.100	9.360
1.000 mm	*9.600	*21.100	*18.500	13.200	13.200	13.200	*14.900	9.400	*12.000	7.300	9.700	5.700	7.700	4.500	3.500		*5.300	9.320
0 mm	*12.300	*19.300	*19.100	12.300	12.300	12.300	*14.800	9.000	12.100	6.800	9.400	5.400	7.500	4.300	3.500		*5.700	9.180
-1.000 mm	*16.600	*22.500	19.500	11.900	11.900	11.900	*14.900	8.700	11.800	6.500	9.300	5.400	7.300	4.200	3.400		6.100	8.900
-2.000 mm	*19.400	*25.200	19.200	11.900	11.900	11.900	*14.900	8.300	11.600	6.400	9.000	5.100	7.300	4.100			*5.900	8.500
-3.000 mm	*24.800	*24.600	19.400	11.700	11.700	11.700	*14.700	8.400	11.500	6.300	8.900	5.000	*5.300	4.000			*5.200	7.950
-4.000 mm	*29.400	*23.100	19.700	11.700	11.700	11.700	*13.200	8.300	*10.300	6.300	*5.900	5.000					*5.300	7.040
-5.000 mm	*28.200	*19.200	*19.200	12.000	12.000	12.000	*9.500	8.300									*7.800	5.170


 Traglast über Längsrichtung




 Traglast 360° schwenkbar

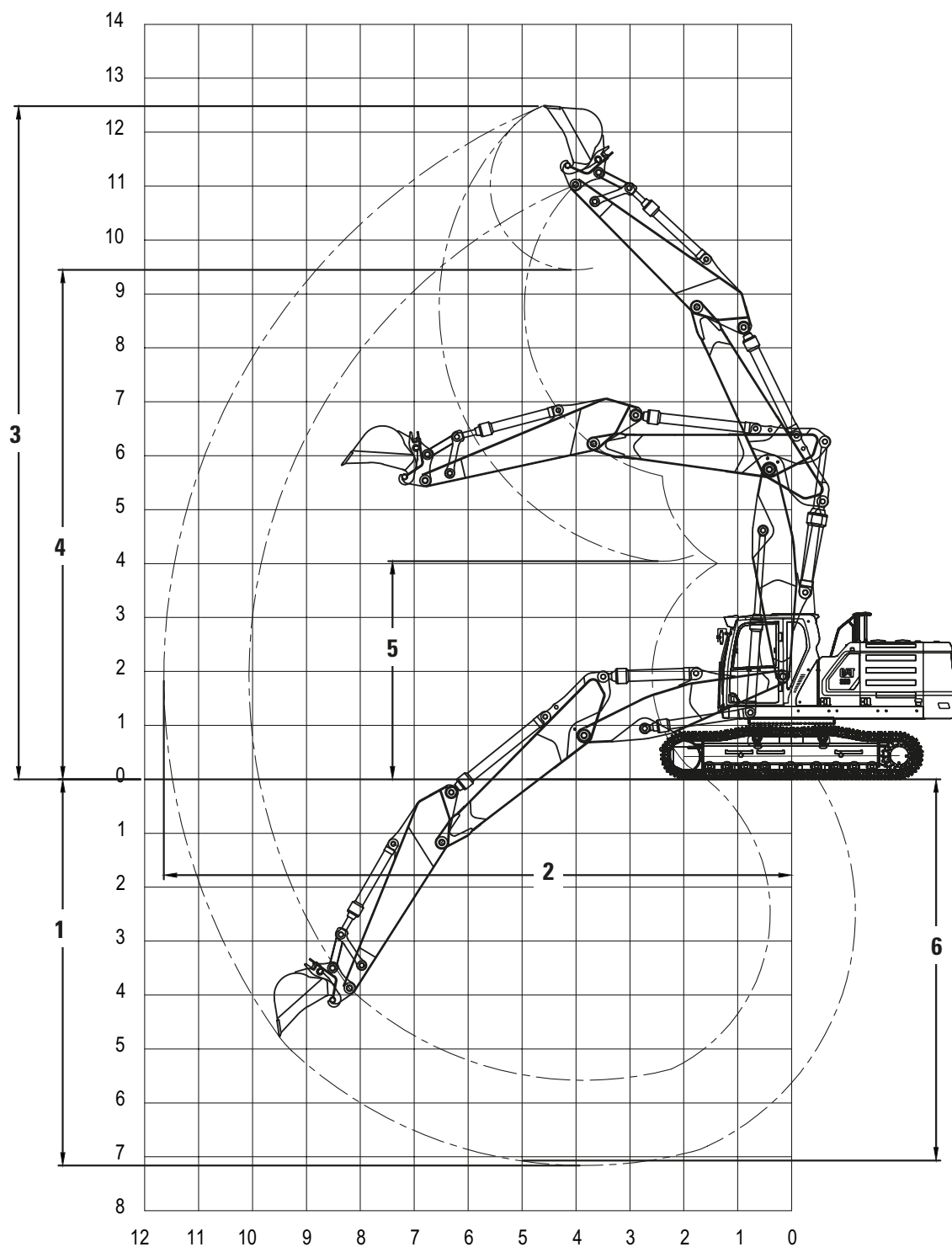


Bei allen Angaben zu Abmessungen handelt es sich um Näherungswerte.
 Alle Angaben in kg und eingeschalteter Schwerlast-Hubfunktion.

* Die Last wird nicht durch die Kippplast, sondern durch die hydraulische Traglast begrenzt. Die angegebenen Lasten entsprechen der Norm ISO 10567:2007 für die Traglast von Hydraulikbaggern. Sie betragen maximal 87 % der hydraulischen Traglast oder 75 % der Kippplast. Das Gewicht aller zusätzlichen Hubeinrichtungen muss von den oben angegebenen Traglasten abgezogen werden. Die Traglasten gelten für eine auf festem, eben tragendem Grund stehende Maschine. Die Verwendung eines Arbeitsgeräte-Anbaupunkts zum Befördern/Heben von Gegenständen kann die Hubleistung der Maschine beeinträchtigen. Spezifische Produktbeschreibungen sind dem entsprechenden Betriebs- und Wartungshandbuch zu entnehmen.

ARBEITSBEREICH

330 LN MIT LANGEM VERSTELLAUSLEGER (VAH+)



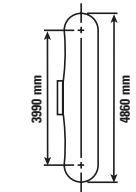
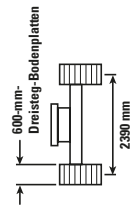
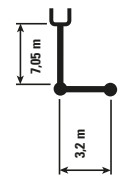
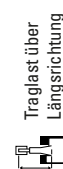
1 Maximale Grabtiefe	7.160 mm
2 Maximale Reichweite auf Standebene	11.640 mm
3 Maximale Einstechhöhe	12.480 mm
4 Maximale Ladehöhe	9.450 mm
5 Mindestladehöhe	4.040 mm
6 Maximale Grabtiefe bei Sohlenlänge 2.440 mm	7.070 mm

Bei allen Angaben zu Abmessungen handelt es sich um Näherungswerte.

TRAGLASTEN

330 LN MIT LANGEM VERSTELLAUSLEGER (VAH+)

Traglast über Längsrichtung	2.000 mm		3.000 mm		4.000 mm		5.000 mm		6.000 mm		7.000 mm		8.000 mm		9.000 mm		10.000 mm		
	kg	mm	kg	mm	kg	mm	kg	mm	kg	mm	kg	mm	kg	mm	kg	mm	kg	mm	
11.000 mm	kg				*7.600														
10.000 mm	kg						*7.700		*5.900										
9.000 mm	kg						*7.900	*7.900	*7.600	*7.600	*6.100								
8.000 mm	kg						*8.000	*8.000	*7.900	*7.900	*7.400	6.500	*5.800	4.700					
7.000 mm	kg						*8.600	*8.600	*8.500	*8.500	*8.100	6.600	*7.000	4.900					
6.000 mm	kg						*10.200	*10.200	*9.800	*8.300	*8.600	6.600	*7.800	5.000	6.400	3.700			
5.000 mm	kg	*24.400	*24.400	*20.200	*20.200	*15.200	*12.400	10.600	*10.200	8.200	*9.100	6.400	*8.000	5.000	6.400	3.800			
4.000 mm	kg	*17.900	*17.900	*20.000	*20.000	*16.900	10.600	10.600	*10.700	8.200	*9.400	6.300	8.100	4.900	6.400	3.700			
3.000 mm	kg	*19.900	*19.900	*19.900	*19.900	*16.700	10.400	10.400	*11.300	7.600	*9.600	6.000	8.000	4.700	6.300	3.600	*5.100	2.800	10.000
2.000 mm	kg						*16.700	*16.700	*17.100	13.100	*9.600	5.800	7.700	4.500	6.200	3.500	5.000	2.700	10.060
1.000 mm	kg	*9.700	*9.700	*16.000	*16.000	*18.000	11.700	8.800	*11.600	6.900	9.200	5.300	7.500	4.300	6.100	3.400	4.900	2.600	10.020
0 mm	kg	*11.900	*11.900	*16.100	*16.100	*18.100	11.600	8.400	*11.600	6.400	9.100	5.100	7.200	4.100	5.900	3.200	4.900	2.700	9.890
-1.000 mm	kg	*14.100	*14.100	*18.900	*18.200	*18.200	11.000	7.900	11.400	6.200	8.800	4.900	7.000	3.900	5.800	3.100	5.100	2.800	9.630
-2.000 mm	kg	*17.800	*17.800	*22.200	17.700	*18.200	10.900	7.600	11.000	5.900	8.500	4.700	6.900	3.800	5.700	3.100	*5.200	2.900	9.260
-3.000 mm	kg	*21.500	*21.500	*22.600	17.200	*17.200	10.700	7.600	11.000	5.900	8.500	4.600	6.800	3.700			*4.700	3.200	8.780
-4.000 mm	kg	*24.200	*24.200	*21.000	17.900	*16.100	10.700	7.600	*10.000	5.800	*7.800	4.600	*5.000	3.800			*4.100	3.700	8.060
-5.000 mm	kg	*23.300	*23.300	*18.100	*18.100	*13.400	11.000	7.800	*7.600	5.900	*5.000	4.700					*5.400	5.100	6.480

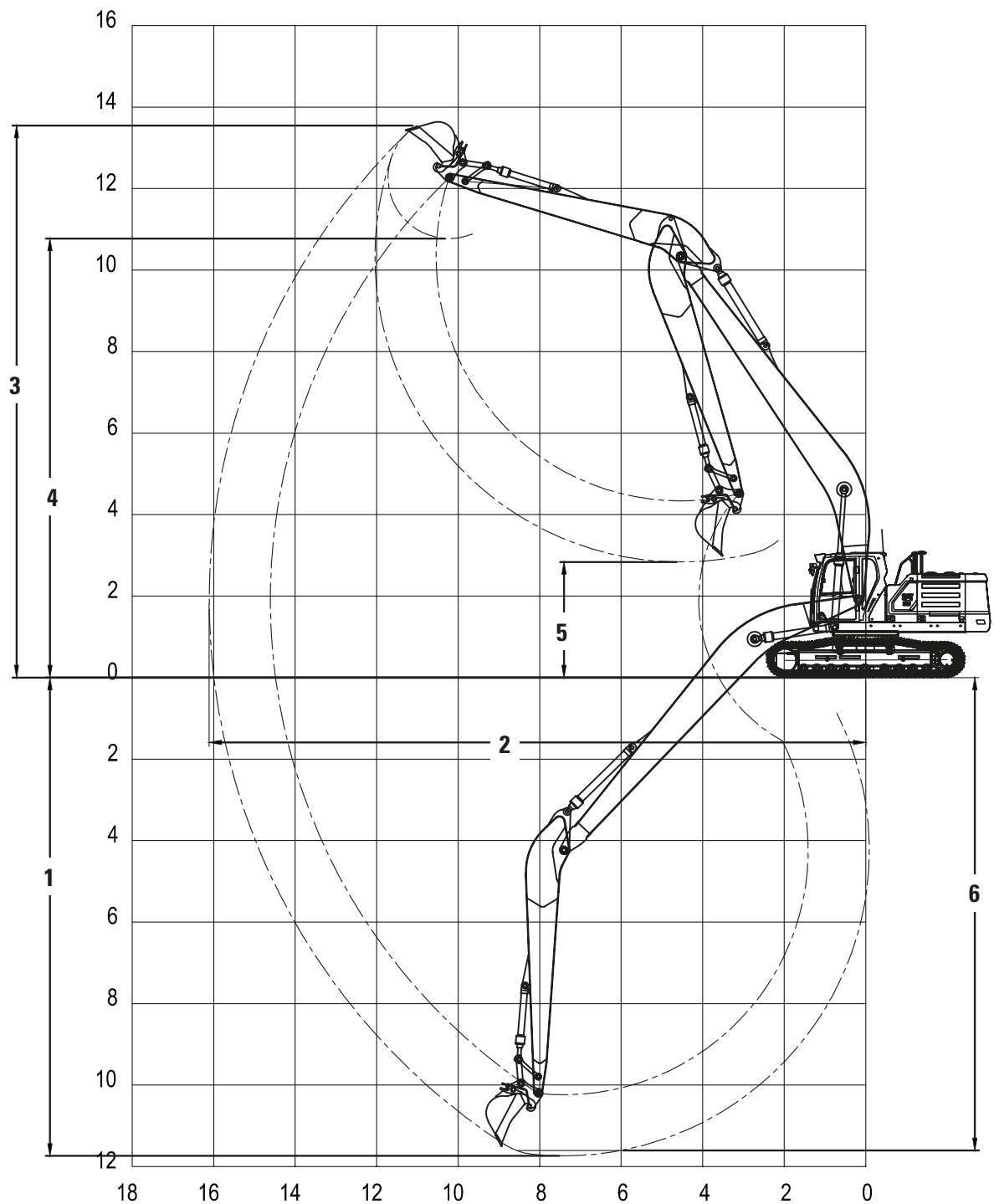


Bei allen Angaben zu Abmessungen handelt es sich um Näherungswerte. Alle Angaben in kg und eingeschalteter Schwerlast-Hubfunktion.

* Die Last wird nicht durch die Kippplast, sondern durch die hydraulische Traglast begrenzt. Die angegebenen Lasten entsprechen der Norm ISO 10567:2007 für die Traglast von Hydraulikbaggern. Sie betragen maximal 87 % der hydraulischen Traglast oder 75 % der Kippplast. Das Gewicht aller zusätzlichen Hubeinrichtungen muss von den oben angegebenen Traglasten abgezogen werden. Die Traglasten gelten für eine auf festem, eben tragendem Grund stehende Maschine. Die Verwendung eines Arbeitsgeräte-Anbaupunkts zum Befördern/Heben von Gegenständen kann die Hubleistung der Maschine beeinträchtigen. Spezifische Produktbeschreibungen sind dem entsprechenden Betriebs- und Wartungshandbuch zu entnehmen.

ARBEITSBEREICH

330 LN MIT LONG REACH EXCAVATION AUSRÜSTUNG (LRE)

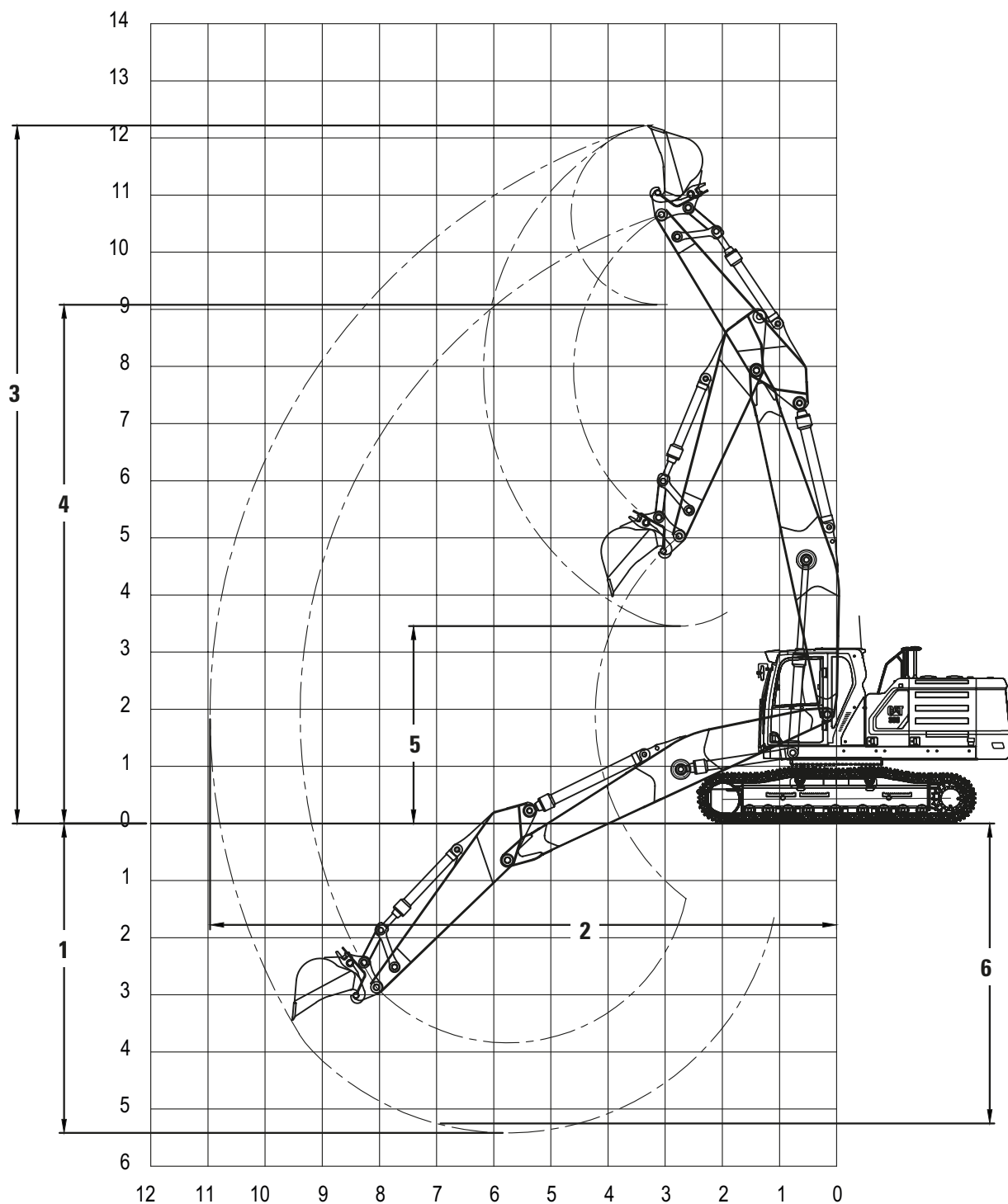


1 Maximale Grabtiefe	11.740 mm
2 Maximale Reichweite auf Standebene	16.110 mm
3 Maximale Einsteckhöhe	13.550 mm
4 Maximale Ladehöhe	10.770 mm
5 Mindestladehöhe	2.840 mm
6 Maximale Grabtiefe bei Sohlenlänge 2.440 mm	11.600 mm

Bei allen Angaben zu Abmessungen handelt es sich um Näherungswerte.

ARBEITSBEREICH

CAT 330 LN MIT GERADEM AUSLEGER (SB)





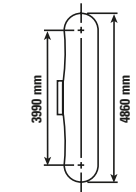
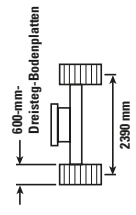
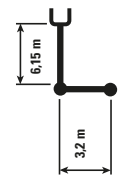
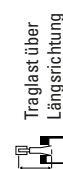
1 Maximale Grabtiefe	5.420 mm
2 Maximale Reichweite auf Standebene	10.960 mm
3 Maximale Einsteckhöhe	12.220 mm
4 Maximale Ladehöhe	9.080 mm
5 Mindestladehöhe	3.460 mm
6 Maximale Grabtiefe bei Sohlenlänge 2.440 mm	5.250 mm

Bei allen Angaben zu Abmessungen handelt es sich um Näherungswerte.

TRAGLASTEN

CAT 330 LN MIT GERADEM AUSLEGER (SB)

	3.000 mm		4.000 mm		5.000 mm		6.000 mm		7.000 mm		8.000 mm		9.000 mm			
	kg	mm	kg	mm	kg	mm	kg	mm	kg	mm	kg	mm	kg	mm	kg	mm
10.000 mm			*9.000													*7.400
9.000 mm					*8.200		*6.500									*6.100
8.000 mm					*7.700		*7.800		*6.000							*5.400
7.000 mm					*7.300		*7.700		*7.600							*5.000
6.000 mm					*7.400		*7.900		*8.000							*4.800
5.000 mm					*8.500		*8.700		*8.600							*4.700
4.000 mm					*12.400		*10.800		7.700							*4.600
3.000 mm					*14.200		*11.800		7.400							*4.700
2.000 mm					*14.900		*12.300		9.700							*4.800
1.000 mm					*15.100		12.100		9.500							*4.900
0 mm					*14.700		11.900		9.400							*5.200
-1.000 mm					*13.800		*11.600		8.800							*5.600
-2.000 mm					*14.400		*10.500		*8.700							*5.600
-3.000 mm					*11.800		*8.800		*7.100							*5.000



Bei allen Angaben zu Abmessungen handelt es sich um Näherungswerte. Alle Angaben in kg und eingeschalteter Schwerlast-Hubfunktion.

* Die Last wird nicht durch die Kipplast, sondern durch die hydraulische Traglast begrenzt. Die angegebenen Lasten entsprechen der Norm ISO 10567:2007 für die Traglast von Hydraulikbaggern. Sie betragen maximal 87 % der hydraulischen Traglast oder 75 % der Kipplast. Das Gewicht aller zusätzlichen Hubeinrichtungen muss von den oben angegebenen Traglasten abgezogen werden. Die Traglasten gelten für eine auf festem, eben tragendem Grund stehende Maschine. Die Verwendung eines Arbeitsgeräte-Anbaupunkts zum Befördern/Heben von Gegenständen kann die Hubleistung der Maschine beeinträchtigen. Spezifische Produktbeschreibungen sind dem entsprechenden Betriebs- und Wartungshandbuch zu entnehmen.

TECHNISCHE DATEN

CAT 330 LN – HYDRAULIKBAGGER MIT VERSTELL-, LONG REACH- ODER GERADEM AUSLEGER

MOTOR	
Motormodell	Cat C7.1
Bruttoleistung – ISO 14396/SAE J1995	205 kW 275 PS
Nettoleistung – ISO 9249	204 kW 273 PS
Nettoleistung – SAE J1349	203 kW 272 PS
Motordrehzahl	
Betrieb	1.750 U/min
Fahrbetrieb	1.750 U/min
Bohrung	105 mm
Hub	135 mm
Hubraum	7,01 l

HYDRAULIKSYSTEM	
Hauptsystem – Maximalfluss	560 l/min
Maximaldruck – Ausrüstung – Normal	350 bar
Maximaldruck – Ausrüstung – Schwerlasthubfunktion	380 bar
Maximaldruck – Fahrbetrieb	350 bar
Maximaldruck – Schwenkbetrieb	320 bar

MASCHINENGEWICHT	
Betriebsgewicht – VAH und LN-Unterwagen	32.120 kg
Langes schmales Fahrwerk, 6,3 m VAH-Ausleger, R3.2 m Stiel, 1,76 m ³ HD-Löffel, 600 mm Dreistegbodenplatten und 6.700 kg Kontergewicht.	
Betriebsgewicht – VAH+ und LN-Unterwagen	32.620 kg
Langes schmales Fahrwerk, 7,05 m VAH-Ausleger, R3.2 m Stiel, 1,76 m ³ HD-Löffel, 600 mm Dreistegbodenplatten und 6.700 kg Kontergewicht.	
Betriebsgewicht – SB und LN-Unterwagen	30.140 kg
Langes schmales Fahrwerk, 6,15 m SB-Ausleger (gestreckt), R3.2 m Stiel, 1,76 m ³ HD-Löffel, 600 mm Dreistegbodenplatten und 6.700 kg Kontergewicht.	
Betriebsgewicht – LRE und LN-Unterwagen	31.530 kg
Langes schmales Fahrwerk, 9,5 m LRE-Ausleger, 6 m LRE-Stiel, 0,9 m ³ GD-Löffel, 600 mm Dreistegbodenplatten und 7.700 kg Kontergewicht	

SERVICE-NACHFÜLLMENGEN	
Kraftstofftank	474 l
Kühlsystem	25 l
Motoröl	25 l
Schwenkantrieb	10 l
Fahrtrieb (jeweils)	5,5 l
Hydrauliksystem (inkl. Tank)	310 l
Hydrauliktank	147 l
DEF-Tank	41 l

KLIMAANLAGE
Die Klimaanlage dieser Maschine enthält das fluorierte Treibhausgas-kältemittel R134A ("Global Warming"-Potenzial = 1430). In der Anlage befinden sich 0,9 kg Kältemittel, was einer CO ₂ -Produktion von 1.287 t entspricht.

STANDARD AUSRÜSTUNG

CAT 330 LN – HYDRAULIKBAGGER MIT VERSTELL-, LONG REACH- ODER GERADEM AUSLEGER

KABINE

ROPS Deluxe-Kabine
Schallsolierte Überdruckkabine
Justierbarer, luftgefederter Sitz mit Sitzheizung
Hochauflösender 254 mm (10") LCD-Touchscreen Monitor

CAT CONNECT-TECHNOLOGIE

Cat Product Link

MOTOR

Drei wählbare Leistungsmodi
Taste für untere Leerlaufdrehzahl mit automatischer Motordrehzahlregelung
Automatische Leerlaufabschaltung
52° C (125° F) Kühlfähigkeit bei hoher Außentemperatur mit Leistungsdrosselung
Doppelementluftfilter mit integriertem Zyklon-Vorabscheider
Elektrische Umkehrlüfter
Biodiesel geeignet bis B20

HYDRAULIKSYSTEM

Regenerationsschaltung für Ausleger und Stiel
Automatische Hydraulikvorwärmung
Automatisches Fahren mit zwei Geschwindigkeiten
Driftreduzierventile für Ausleger und Stiel
Rohrbruchsicherheitsventile für Ausleger- und Stielzylinder
Hammerrücklaufschaltung
Advanced Tool Control (zwei Pumpen, Ein-/Zwei-Wege-Hochdruckdurchfluss)
Mitteldruckkreislauf

AUSLEGER- UND STIELVARIANTEN

VAH	6,30 m Ausleger 3,20 m Stiel
VAH+	7,05 m Ausleger 3,20 m Stiel
LRE	9,50 m Ausleger 6,00 m Stiel
SB	6,15 m Ausleger 3,2 m Stiel

FAHRGESTELL UND AUFBAUTEN

600 mm Dreistegbodenplatten
Befestigungspunkte am Grundrahmen
6.700 kg Kontergewicht
7.700 kg Kontergewicht (330LN LRE)

ELEKTRIK STANDARD OPTIONAL

Zwei wartungsfreie 1.000-CCA-Batterien
Programmierbare LED-Arbeitsscheinwerfer mit Zeitverzögerung
LED-Beleuchtung (Ausleger links und rechts, 2 x Kabinendach, 1 x Grundgerät)

SERVICE UND WARTUNG

Ölprobenzapfventil für planmäßige Flüssigkeitsdiagnosen (S-O-S SM)
Ölmesstäbe auf Boden- und Plattformebene
Elektrische Betankungspumpe mit Abschaltautomatik

SCHUTZ UND SICHERHEIT

Rückfahrkamera
Kamera für die rechte Seite
SmartBoom
Bodennahe Motorstoppschalter
Handlauf rechts und Haltegriff
Signal-/Warnhupe

ZEPPELIN – IMMER IN IHRER NÄHE!

Mehr Informationen unter zeppelin-cat.de | zeppelin-cat.at

ZEPPELIN IN IHRER NÄHE

Mit unseren rund 40 Niederlassungen in Deutschland und Österreich sind wir immer in der Nähe Ihres Standortes oder Ihrer Baustelle. Der Zeppelin Service steht Ihnen rund um die Uhr zur Verfügung. Wir liefern 98 % aller Ersatzteile innerhalb von 24 Stunden.



ZEPPELIN DIGITAL



ZEPPELIN SHOP
KONFIGURATOR
BAGGERBÖRSE
KUNDENPORTAL



Günstige Finanzierungen
für alle unsere Maschinen
über unseren
Partner Cat Financial.
**Schnell. Einfach. Flexibel.
Individuell.**

© Zeppelin Baumaschinen GmbH 2022. Alle Rechte vorbehalten. Zeppelin, Cat, Caterpillar, jeweilige Logos und „Caterpillar Gelb“ sowie die in dieser Publikation verwendeten Unternehmens- und Produktbezeichnungen sind Marken von Zeppelin oder der Caterpillar Inc. und dürfen nur mit ausdrücklicher Genehmigung benutzt werden. Fotos können Ausrüstungen zeigen, die nicht zum Lieferumfang gehören. Irrtum und Änderungen vorbehalten.

Zeppelin Baumaschinen GmbH
Graf-Zeppelin-Platz 1 · 85748 Garching bei München
Tel. 089 32000-0 · zeppelin-cat@zeppelin.com
zeppelin-cat.de

Zeppelin Österreich GmbH
Zeppelinstraße 2 · 2401 Fischamend bei Wien
Tel. 02232 790-0 · info.at@zeppelin.com
zeppelin-cat.at

ZEPPELIN®

