

926M, 930M, 938M

Radlader



	926M	930M	938M
Motortyp*	Cat® C7,1	Cat C7,1	Cat C7,1
Motorleistung:			
ISO 14396	125 kW (168 hp)	125 kW (168 hp)	140 kW (188 hp)
ISO 14396 (DIN)	170 PS	170 PS	190 PS
Schaufelinhalt	1,9 - 5,0 m ³ (2,5 - 6,5 yd. ³)	2,1 - 5,0 m ³ (2,7 - 6,5 yd. ³)	2,5 - 5,0 m ³ (3,3 - 6,5 yd. ³)
Kipplast bei vollem Lenkeinschlag	7599 kg (16.752 lb)** 8071 kg (17.792 lb)^	8811 kg (19.424 lb)** 9256 kg (20.405 lb)^	9949 kg (21.934 lb)** 10.399 kg (22.926 lb)~
Einsatzgewicht	12.789 kg (28.193 lb)** 13.116 kg (28.914 lb)^	14.235 kg (31.382 lb)** 14.562 kg (32.103 lb)^	16.229 kg (35.778 lb)** 16.999 kg (37.476 lb)~

*Motor erfüllt die Emissionsnormen EPA Tier 4 Final (USA), Stufe V (EU) und Tier 4 Final (Korea).

**Allgemeine Maschinenausführung.

^Allgemeine Maschine mit Zuschlag-Kontergewicht, seitlichen Schutzblechen und Straßenkotflügeln.

~Allgemeine Maschine mit 23,5 R25-Reifen, seitlichen Schutzblechen und Straßenkotflügeln.

Einfache Entscheidung

Effizient und leistungsstark

Erleben Sie eine Kraftstoffeffizienz wie bei einem Hybridfahrzeug mit intelligentem hydrostatischem Antriebsstrang und branchenführender Kraftstoffeffizienz. Für Ihre schwersten und anspruchsvollsten Anwendungen bietet Ihnen ein neuer Leistungsmodus die Möglichkeit, Leistung und Geschwindigkeit der Hydraulik zu steigern.

Arbeiten leicht gemacht

Erzielen Sie eine höhere Arbeitsleistung mit den patentierten Schaufeln der Performance-Baureihe für schnelles Laden und dem optimierten Z-Gestänge von Caterpillar, das zur Maximierung der Sicht nach vorne optimiert wurde. Durch das Parallelhubvermögen und die hohen Kippkräfte lassen sich Lasten sicherer handhaben. Multifunktionsarbeit war noch nie einfacher – dank spezieller Pumpen und eines Ölstromverteiler-Arbeitshydraulikventils.

Komfort rund um die Uhr

Nehmen Sie im kleinen Radlader der M-Serie Platz und genießen Sie minimale Schalldruckpegel, exzellente Rundumsicht und am Sitz angebrachte Joystick-Bedienelemente. Dank der großen, geräumigen Fahrerkabine in Kombination mit der erstklassigen Hydraulikzylinderdämpfung von Caterpillar ist dies der komfortabelste Sitz auf Ihrer Baustelle.

Maßgeschneiderte Lösungen

Erfüllen Sie Ihre Einsatzanforderungen und individuellen Präferenzen mit den branchenweit führenden Antriebsstrangmodi von Caterpillar. Nehmen Sie mit den Soft-Touch-Tasten und dem zweiten Display im Handumdrehen Feineinstellungen der Maschinenleistung vor.

Konfiguriert für Ihren Erfolg

Ein umfassendes Sortiment an Sonderausrüstung gibt Ihnen die Vielseitigkeit, um einen kleinen Radlader der M-Serie für den Erfolg Ihres Unternehmens zu konfigurieren.

Contents

Effizient und leistungsstark	4
Arbeiten leicht gemacht	6
Komfort rund um die Uhr.....	8
Maßgeschneiderte Lösungen	10
Konfiguriert für Ihren Erfolg	11
Service.....	12
Kundenbetreuung	12
Technische Daten Radlader.....	13
Schaufelspezifikationen.....	18
Schaufelauswahltabellen.....	24
Betriebsdaten	28
Weitere technische Daten	33
Standard- und Sonderausrüstung	35



Umwelt- und kundenfreundlich – mit bis zu 95 % recyclebarer Gewichtseinheit



Die kleinen Radlader Cat® 926M, 930M und 938M setzen neue Maßstäbe hinsichtlich Produktivität, Kraftstoffeffizienz und Fahrerkomfort. Das verbesserte optimierte Z-Ladegestänge bietet die schnelle Ladeleistung eines herkömmlichen Z-Gestänges mit der Parallelität und Lastumschlagleistung eines Industrieradladers. Ein drehmomentstarker, langsamlaufender C7,1-Motor arbeitet mit einem intelligenten hydrostatischen Antriebsstrang zusammen, um eine optimale Kraftstoffeffizienz zu erreichen. Erfüllt die Emissionsnormen Tier 4 Final/Stufe V mit einem Modul für saubere Emissionen, das sich selbst regelt, damit Sie sich auf Ihre Arbeit konzentrieren können. Erleben Sie den neuen Branchenmaßstab.



Effizient und leistungsstark

Erleben Sie Kraftstoffnutzung wie bei einem Hybridfahrzeug mit mehr Leistung, wenn Sie benötigt wird.

Intelligentes Leistungsmanagement

Das exklusiv von Caterpillar angebotene intelligente Leistungsmanagementsystem überwacht die Fahrereingaben und die verfügbare Leistung, damit die Maschine immer mit höchstem Wirkungsgrad betrieben wird.

Leistung bei Bedarf

Eine Auswahl der Leistungsstufen ermöglicht Ihnen, zwischen optimaler Kraftstoffnutzung oder gesteigerter Leistung in Verbindung mit hydraulischer Geschwindigkeit auszuwählen.



Standard-Leistungsmodus

- Spart bis zu 10 % mehr Kraftstoff im Vergleich zu den Cat-Ladern der K-Serie.
- Verringert typischerweise den Schalldruckpegel in der Kabine auf ein Minimum von flüsterleisen 64 db(A).
- Der verbesserte standardmäßige Leistungsmodus 930M bietet im Vergleich zu früheren Modellen der M-Serie einen PS-Anstieg von 5 %.
- Die besten Ergebnisse wurden bei Load-and-Carry- und Schneeräum-Einsätzen sowie beim Fahren beobachtet.

Performance-Leistungsmodus

- Aktivierung mit einem Tastendruck (HP+).
- Die Motorleistung wird um bis zu 10 % und die Motordrehzahl um über 12 % gesteigert.
- Hydrauliktaktzeiten und Produktivität werden erhöht.

Sechs Zylinder für effiziente Leistung

Der Cat-Motor C7,1 zeichnet sich dank seiner Konstruktion mit hohem Drehmoment und geringer Drehzahl durch saubereren, leiseren Betrieb bei überragender Leistung und Haltbarkeit aus und bietet ein Modul für saubere Emissionen, das sich autonom regelt, damit Sie sich auf die Arbeit konzentrieren können.

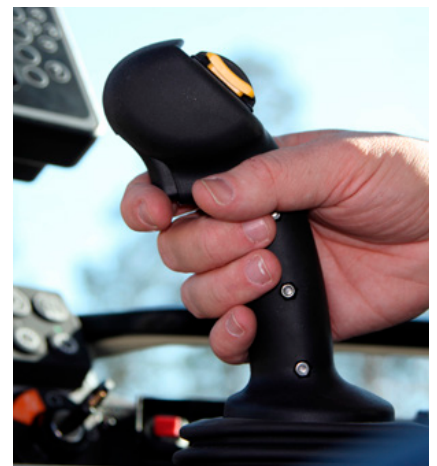
- **Keine Stillstandzeiten für die Regeneration des Dieselpartikelfilters** dank eines passiven, vollautomatischen Niedertemperatursystems.
- **Der lebenslange Dieselpartikelfilter (DPF, Diesel Particulate Filter)** ist so konstruiert, dass er den Motorüberholungszyklus überlebt.
- **Verlängerte Nachfüllintervalle** mit minimaler Verwendung von Abgasreinigungsflüssigkeit (DEF, Diesel Exhaust Fluid), auch als AdBlue™ bezeichnet, mit durchschnittlich vier Kraftstofftankbefüllungen pro DEF-Befüllung.
- **Konfigurierbare, automatische Leerlaufabschaltung**, die nach einer bestimmten Zeit bzw. bei einer bestimmten Temperatur aktiviert wird, um den Kraftstoffverbrauch noch mehr zu reduzieren und so die Betriebskosten niedrig zu halten.



Kraftübertragung auf den Boden

Überbrücken und fahren Sie mit voll sperrender vorderer Differenzialachse, die während der Fahrt bei vollem Drehmoment durch Ziehen des Auslösers am Joystick am Sitz aktiviert werden kann. Maximieren Sie Ihre Traktion mit optionalem Selbstsperrdifferenzialen an der Hinterachse, die Sie jede Steigung hochbringen.

Unabhängige Betriebsbremsen an der Vorder- und Hinterachse bieten eine starke Bremsleistung, und eine über Knopfdruck betätigte elektronische Feststellbremse ermöglicht es Ihnen, die Maschine sicher abzustellen.



Arbeiten leicht gemacht

Die Arbeit erledigen.



Optimierte Z-Kinematik

Die patentierte und optimierte Z-Kinematik von Caterpillar verbindet das Grabvermögen einer traditionellen Z-Kinematik mit Eigenschaften eines integrierten Industrie-Radladers und bietet dadurch Leistungsstärke und Vielseitigkeit.

- **Perfekte Parallelführungsfunktionen** im Gabel-Modus ermöglichen eine wirklich berechenbare Leistung, während gleichzeitig hohe Kippkräfte über den gesamten Arbeitsbereich helfen, Lasten sicher und souverän handzuhaben und präzise zu steuern.
- **Die Sicht** wurde durch die Einführung von Hubrahmen Gen III optimiert, deren Torsionsrohr aus Guss in Kombination mit den neuen Guss-Schnellwechslern erstklassige Sicht nach vorne bietet.*
- **Größere Hubhöhe und Reichweite** können durch ein optionales verlängertes Hubgerüst erreicht werden, das bei allen drei Modellen verfügbar ist. Mit optionalen 23,5-Reifen konfiguriert, bietet der 938M eine erstklassige Hubhöhe.
- **Die neuen, verbesserten Schnellwechsleroptionen** ISO- oder Fusion™-Schnellwechslern aus Guss bieten eine bessere Sicht im Vergleich zu früheren Platten-Schnellwechslern.

**Die neuen Hubrahmen sind nur für die Modelle 926M, 930M und 983M mit Standardhub verfügbar.*

Schaufeln der Performance-Serie für schnelles Laden

Die Schaufeln der Performance-Serie bieten gegenüber vorherigen Modellen bis zu 10 % höhere Füllfaktoren sowie ein besseres Materialhaltevermögen, was erhebliche Verbesserungen bei Produktivität und Kraftstoffnutzung ermöglicht. Sie verfügen über einen längeren Boden, um mehr Material auf einmal von der Halde abzutragen, eine weite Eintrittsöffnung, um das Material höher aufzuhäufen, und gewölbte Seitenschnitten, um das Materialhaltevermögen zu verbessern. Diese optimierte Form findet sich ebenfalls bei den Universal-, Leichtgut- und Hochkippschaufeln.



Gleichmäßige und berechenbare Multifunktionsleistung

Die Maschinen der M-Serie sind mit einer elektrohydraulischen Steuerung ausgestattet, die vom intelligenten Leistungsmanagementsystem verwaltet wird, um höchste Effizienz zu gewährleisten. Die Lastregelung mit variablem Durchfluss erkennt die Arbeitsanforderungen und passt Durchfluss und Druck entsprechend den Anforderungen des Fahrers an.

- **Multifunktionalität ohne Kompromisse** durch spezielle Hydrauliksysteme mit einer Pumpe für den intelligenten hydrostatischen Antrieb, einer 2. Pumpe für die Arbeitsgeräte und einer 3. Pumpe für das Lenksystem. Gleichzeitig fahren, anheben und steuern mit der gleichmäßigen, berechenbaren Steuerung. Die M-Serie wird all Ihren Anforderungen gerecht.
- **In der Fahrerkabine programmierbare Ausschalter** für das Kippen, Senken und Heben. Diese Funktion ist ideal für Anwendungen geeignet, bei denen der Arbeitstakt wiederholbar ist, sodass schnell auf programmierte Sollwerte zugegriffen und die Bedienerermüdung und die Abnutzung von Werkzeugen oder Schneidmessern signifikant verringert werden kann.
- **Feinabstimmung hydromechanischer Leistung** durch vollständig einstellbaren Hydraulikstrom des 3. und 4. Hydraulikkreises über die zweite Anzeige (falls vorhanden) für ein perfektes Zusammenspiel zwischen Maschine und Arbeitsgerät.





Komfort rund um die Uhr

Bester Sitz auf der Baustelle.



Setzen Sie sich, und sehen Sie selbst:

- **Sitzmontierter ergonomischer und leichtgängiger Joystick** für Hub- und Kippfunktionen. Der Joystick ist mit einem integrierten Vorwärts-/Neutral-/Rückwärtsschalter, einem Differenzialsperre-Auslöser und optionaler Zusatzhydraulik für den dritten und vierten Hydraulikkreis ausgestattet.
- **Hervorragende Rundumsicht** durch eine einteilige Frontscheibe, neue Parabol-Außenspiegel, ein neugestaltetes Gestänge der Generation III sowie sauber verlegte Hydraulikleitungen.
- **Automatische Klimaautomatik** mit beheizbarer Heckscheibe und Außenspiegeln für schnelles Entfrostern.
- **Vollständig einstellbare Bedienelemente** einschließlich Lenksäule, Joystick und Sitzfederung.
- **Informationen auf einen Blick** durch ein großes LCD-Hauptdisplay sowie ein optionales Touchscreen-Vollfarbdisplay mit 178 mm (7") Diagonale.
- **Zusätzlicher Blick auf die Baustelle** mit serienmäßiger Rückfahrkamera, optionaler integrierter rückseitiger Objekterkennung und optionalem* nach vorne gerichtetem Kamerasystem.
- **Ein beheizbarer und belüfteter Sitz**, der bei unterschiedlichsten klimatischen Bedingungen verbesserten Fahrerkomfort bietet, ist als Sonderausstattung erhältlich.
- **Ein neuer Sitzstoff** und Sitzkissen der neuesten Generation bieten den ganzen Tag über Komfort.

**Das nach vorne gerichtete Kamerasystem ist unter Umständen gemäß lokalen EU-Anforderungen erforderlich.
Wenden Sie sich für weitere Informationen an Ihren zuständigen Cat-Händler.*



So macht Arbeit Spaß:

- **Geräumige, sichere und leise Arbeitsumgebung** mit ergonomischen Bedienelementen, Sicherheitsgurt-Benachrichtigung und optionalem Bluetooth-Radio mit integriertem Mikrofon und mehreren USB-Ladebuchsen und AUX-Audioanschlüssen.
- **Einfacher Zugriff auf wichtige Maschinenparameter** dank der optionalen* zweiten Anzeige, die in Verbindung mit der standardmäßigen Soft-Touch-Steuertafel arbeitet, um Einstellungen an den Maschinenfunktionen in Echtzeit zu ermöglichen, und über eine integrierte Hilfetaste mit über 25 Sprachen verfügt.
- **Komfortable, weiche Anschläge bei den Zylinderendlagen** und programmierte Ausschalter mit der erweiterten elektrohydraulischen Dämpfung von Caterpillar.
- **Noch gleichmäßigeres Fahrverhalten** durch die optionale hydraulische Schwingungsdämpfung bei Arbeiten mit und ohne Ladung einschließlich geringen Materialverlusten.
- **Ein früher Arbeitsbeginn bzw. später Feierabend** ist mit dem optionalen LED-Beleuchtungspaket kein Problem. Es beinhaltet eine Motorraumbeleuchtung, damit Öl- und Kühlmittelstand im Dunkeln überprüft werden können und die Maschine auch im Dunkeln betankt werden kann.
- **Bordinterne Bedienschulungen** über die Hilfeschalfläche auf dem optionalen* sekundären Display.

*Standard in Europa





Maßgeschneiderte Lösungen

Personalisieren Sie die Maschine.

Durch die angepasste Steuerung **werden Sie Eins mit der Maschine.**

Flexibler Antriebsstrang

Ein stufenloser hydrostatischer Antrieb mit elektronischer Steuerung ermöglicht eine einstellbare Übertragung der Motorleistung auf den Boden mit ausgezeichneter Geschwindigkeitsregelung und anpassbarem Fahrgefühl.

• Wählen Sie Ihren Antriebsstrang-Modus:

- Drehmomentwandler-(TC, Torque Converter)-Modus für gleichmäßiges Ausschütten.
- Hystat-Modus für aggressives Hydraulikbremsverhalten.
- Eis-Modus für maximale Kontrolle auf Schnee und Eis unabhängig vom Reifentyp.
- Standard-Modus für die besten Merkmale des Hystat- und Drehmomentwandler-Modus.

• **Reduzieren Sie den Reifenverschleiß** mit der Felgenzugkraftsteuerung, die es Ihnen ermöglicht, die verfügbare Zugkraft an die Bodenverhältnisse anzupassen.

• **Feinabstimmung der Fahrgeschwindigkeit** bei Verwendung von Arbeitsgeräten wie Kehrbesen, Schneefräsen und Unterholzhäcksler mit Kriechgang.

• **Stellen Sie ein weiches und gleichmäßiges Ansprechverhalten für die Richtungsschaltung** für Materialumschlagarbeiten ein oder ein scharfes Ansprechverhalten für den aggressiven Betrieb.



Einstellbare elektrohydraulische Steuerung

Passen Sie problemlos die hydraulische Leistung an Ihre Anforderungen an.

- **Optimieren Sie die Hydraulikmodulation** mit dem Feinsteuerungsmodus bei Arbeiten mit Gabeln, Lastarmen und großen Werkzeugen.
- **Schnelleres Ansprechverhalten der Hydraulik** zum Feinplanieren bei Geschwindigkeits- und Landwirtschaftsanwendungen durch Einstellen des Ansprechverhaltens beim Heben und Kippen.
- **Voll verstellbare Aktivierungsgeschwindigkeit der hydraulischen Schwingungsdämpfung** zusammen mit dem Zusatzhydraulik-Volumenstrom des 3. und 4. Hydraulikkreises.

Fahrerprofile und kodierter Start

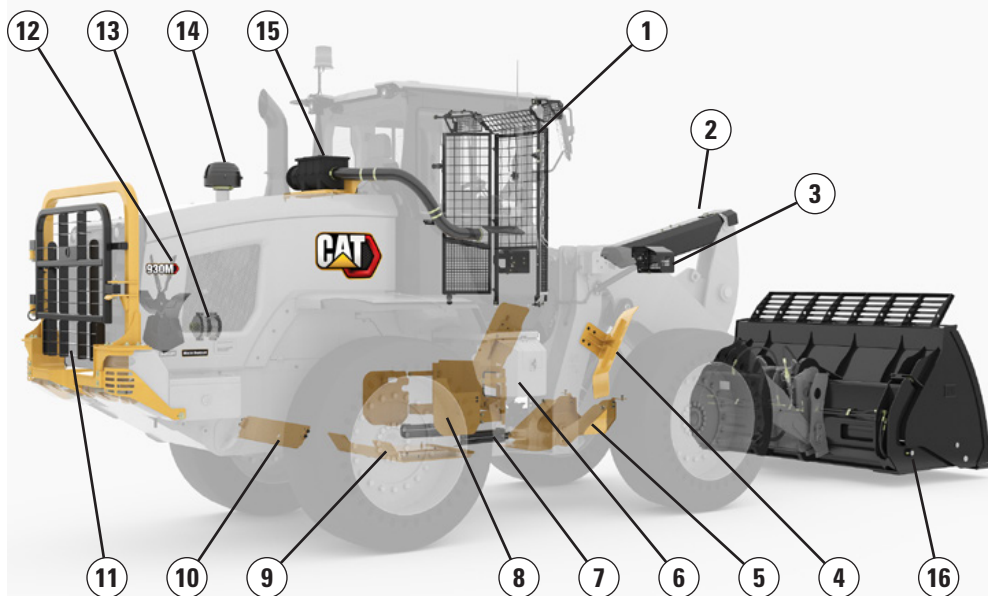
- Die Radlader der M-Serie speichern Ihre persönlichen Einstellungen mit einzigartigen Fahrer-Codes, um diese Maschine genau an Sie anzupassen.

Konfiguriert für Ihren Erfolg

Für Sie einsatzbereit.

So wie Sie es möchten

Ein umfassendes Sortiment an Sonderausrüstung und Arbeitsgeräten gibt Ihnen die Vielseitigkeit, um einen Radlader der M-Serie für den Erfolg Ihres Unternehmens zu konfigurieren. Wenden Sie sich an Ihren Cat-Händler, um Ihre Maschine zu konfigurieren.



Schutzvorrichtungen:

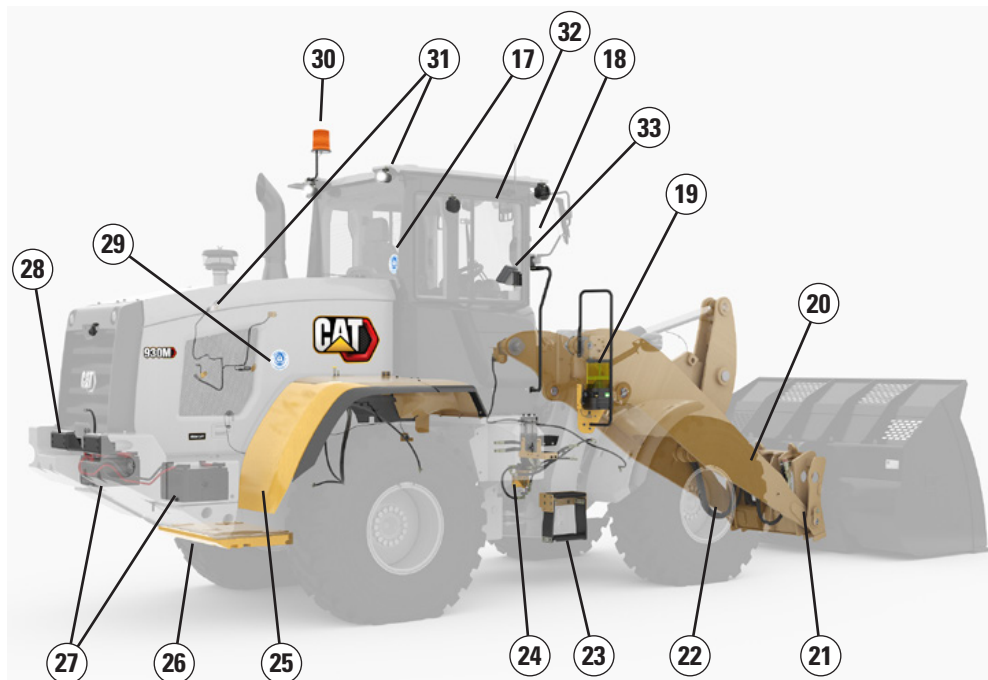
- 1) Frontscheibe
- 2) Kippzylinder
- 3) Beleuchtung
- 4) Kotflügelabweiser
- 5) Antriebswelle
- 6) Knickgelenk
- 7) Lenkzylinder
- 8) Seitlicher Antriebsstrang
- 9) Unterer Antriebsstrang
- 10) Kurbelgehäuse
- 11) Kühler hinten (nur 930M und 938M)

Schmutzpakete:

- 12) Umkehrlüfter
- 13) Abgedichteter Drehstromgenerator
- 14) Turbinenvorreiniger
- 15) RESPA-Vorreiniger

Arbeitsgeräte:

- 16) Komplette Palette von Zubehör



Arbeitsumgebung:

- 17) Fahrersitz, Deluxe oder Premium
- 18) Deluxe-Fahrerkabine (mit Touchscreen-Display)

Sonstige Sonderausrüstung:

- 19) Zentralschmierung
- 20) Verlängertes Hubgerüst
- 21) Schnellwechsler: Fusion und ISO 23727
- 22) Zusatzhydraulik: 3. und 4.
- 23) Zugang für die Scheibenreinigung
- 24) Hydraulische Schwingungsdämpfung
- 25) Kotflügel: verlängerte und vollständige Abdeckung
- 26) Kontergewichte
- 27) Kaltstartpaket
- 28) Rückseitige Objekterkennung
- 29) Zertifizierung "Blauer Engel"
- 30) Rundumleuchte
- 31) LED-Zusatzscheinwerfer
- 32) CPM – Cat Production Measurement
- 33) TPM – Reifendrucküberwachung (Tire Pressure Monitoring)

Service

Erstellen Sie einen **Wartungsplan**, um Ihre **Maschinenverfügbarkeit** zu erhöhen.

Die Bodenbeleuchtung, die Beleuchtung für die tägliche **Wartung** sowie die optionale **Motorraumbeleuchtung** erleichtern den **Betrieb**. Die drei großen **Wartungsklappen** können in beliebiger Reihenfolge geöffnet und geschlossen werden, um den freien Zugang zu den **Filtern** und **Wartungsstellen** zu ermöglichen. **Verlängerte** **Wartungsintervalle** an **Hydrauliköl-** und **Getriebeölfilter** verringern **Stillstandzeiten** und **maximieren** die **Betriebszeit**. Weitere **Servicefunktionen**:



- **Product Link™ PRO Standard** mit optionalem Abonnement für **VisionLink®**.
- **Wartungserinnerungen** über das zweite Display in voreingestellten Intervallen.
- **Der langlebige Dieselpartikelfilter** ist so konstruiert, dass er den **Motorüberholungszyklus** überlebt.
- **Schnelle Kraftstofffilterwartung** mit der elektrischen **Kraftstoffentlüftungspumpe** exklusiv von Caterpillar.
- **Fremdstartanschlüsse** gehören zur **Standardausrüstung**.
- **Längere Reinigungsintervalle** mit **Kühlsystem** in einer Ebene und **Kühler** mit **6 Lamellen pro Zoll** serienmäßig.
- **Integrierte Schmierautomatik** (optional) mit **einstellbarer Schmierhäufigkeit**.

Kundenbetreuung

Unerreichter Service auch beim Kundendienst.

Vorbildliche Betreuung durch Cat-Händlerservice

Ihr **Cat-Händler** hilft Ihnen beim Verkauf von **Neu- oder Gebrauchsmaschinen**, bei der **Anmietung** und der **Aufarbeitung**, um alles an die **Anforderungen Ihres Unternehmens** anzupassen.

Maximieren Sie Ihre Maschinenverfügbarkeit mit **unübertroffener, weltweiter Teileverfügbarkeit**, **geschulten Technikern** und **Serviceverträgen**.

Lassen Sie uns an Ihrem Unternehmen mitwirken.

Besorgen Sie sich einen **kleinen Radlader der Serie M**, und werden Sie **Teil der Caterpillar-Familie**.



Technische Daten Radlader 926M, 930M, 938M

Motor

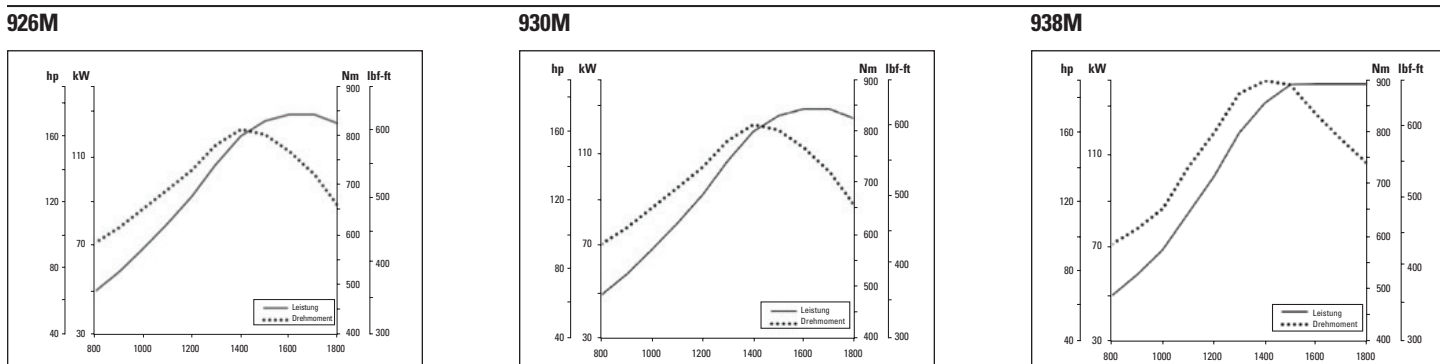
Leistungsmodus	926M				930M				938M			
	Cat C7,1 **				Cat C7,1 **				Cat C7,1 **			
	Leistung (HP+)		Standard		Leistung (HP+)		Standard		Leistung (HP+)		Standard	
	Bereich 1-4		Bereich 1-3*		Bereich 1-4		Bereich 1-3*		Bereich 1-4		Bereich 1-3*	
	kW	hp	kW	hp	kW	hp	kW	hp	kW	hp	kW	hp
Max. Bruttoleistung												
Maximale Motordrehzahl	1800/min		1600/min		1800/min		1600/min		1800/min		1600/min	
ISO 14396	125	168	119	160	125	168	119	160	140	188	129	173
ISO 14396 (DIN)	170 PS		162 PS		170 PS		162 PS		190 PS		176 PS	
Nennleistung												
SAE J1349 bei Lüfter-Mindestdrehzahl	122	163	116	156	122	163	116	156	137	183	127	170
ISO 9249 bei Lüfter-Mindestdrehzahl	122	164	116	156	122	164	116	156	137	184	127	170
ISO 9249 (DIN) bei Lüfter-Mindestdrehzahl	166 PS		158 PS		166 PS		158 PS		186 PS		172 PS	
Max. Bruttodrehmoment												
ISO 14396	815	601	795	586	815	601	795	586	900	664	870	642
Max. Nettodrehmoment												
SAE J1349	797	588	777	573	797	588	777	573	880	649	850	627
ISO 9249	796	587	776	572	796	587	776	572	882	650	852	628
Hubraum	427 in ³		701 l		427 in ³		701 l		427 in ³		701 l	
Bohrung	4"		105 mm		4"		105 mm		4"		105 mm	
Hub	5"		135 mm		5"		135 mm		5"		135 mm	

*Leistung und Drehmoment im Bereich 4 entsprechen der Leistung und dem Drehmoment im Leistungsmodus mit „Power-by-Range“-Technologie von Caterpillar.

**Der Cat-Motor C7,1 erfüllt die Emissionsnormen Tier 4 Final/Stufe V.

- Die Nennleistungen der Nettoleistung wurden unter den in den angegebenen Normen festgelegten Bedingungen getestet und kennzeichnen die verfügbare Leistung am Schwungrad, wenn der Motor bei der angegebenen Geschwindigkeit mit Drehstromgenerator, Luftfilter, Emissionskomponenten und Lüfter ausgestattet ist.
- Keine Motordrosselung bis zu einer Höhe von 3000 m (10.000') erforderlich. Die automatische Drosselung schützt das Hydrauliksystem und das Getriebe.

Motordrehmoment



Fahrerkabine



- Überrollschutz: ISO 3471:2008, FOPS: ISO 3449:2005 LEVEL II
- Gemessene Schalldruckpegel
 - Schalldruckpegel am Fahrerohr (ISO 6396:2008): 68 dB(A)*
 - Außengeräuschpegel (ISO 6395:2008): 101 dB(A)*

* Messungen wurden bei geschlossenen Türen und Fenstern der Fahrerkabine und bei 70 % der maximalen Drehzahl des Motorlüfters durchgeführt. Der Schallpegel kann bei unterschiedlichen Motorlüfterdrehzahlen variieren.

Klimaanlagensystem

Die Klimaanlage dieser Maschine enthält das fluorierte Treibhausgaskältemittel R134A („Global Warming“-Potenzial – 1430). Die Anlage enthält 1,9 kg des Kältemittels, was einem CO₂-Äquivalent von 2,717 Tonnen entspricht.

Technische Daten Radlader 926M, 930M, 938M

Laderhydraulik



- Die Arbeitshydraulik ist mit einer fest zugeordneten, lastgeregelten Verstellpumpe mit zwei doppelwirkenden Hubzylindern und einem doppelwirkenden Kippzylinder ausgestattet.
- Die aufgeführten Durchflusswerte gelten für eine Maschine, die im Leistungsmodus (1800/min) läuft.

* Der Volumenstrom für den dritten und vierten Hydraulikkreis ist zwischen 20 % und 100 % des maximalen Volumenstroms über die zweite Anzeige (falls vorhanden) vollständig anpassbar.

	926M		930M		938M	
Max. Volumenstrom – Arbeitshydraulikpumpe	150 l/min	40 US-Gall./min	190 l/min	50 US-Gall./min	190 l/min	50 US-Gall./min
Max. Volumenstrom 3. Hydraulikkreis*	150 l/min	40 US-Gall./min	190 l/min	50 US-Gall./min	190 l/min	50 US-Gall./min
Max. Volumenstrom 4. Hydraulikkreis*	150 l/min	40 US-Gall./min	160 l/min	42 US-Gall./min	160 l/min	42 US-Gall./min
Max. Betriebsdruck – Arbeitshydraulikpumpe	26000 kPa	3771 psi	26000 kPa	3771 psi	28000 kPa	4061 psi
Überdruck – Kippzylinder	28000 kPa	4061 psi	28000 kPa	4061 psi	30000 kPa	4351 psi
Max. Betriebsdruck 3. und 4. Funktion	26000 kPa	3771 psi	26000 kPa	3771 psi	28000 kPa	4061 psi
Ansprechdruck 3. und 4. Funktion	28000 kPa	4061 psi	28000 kPa	4061 psi	30000 kPa	4351 psi
Hubzylinder – Standard-Hubgerüst:						
Bohrungsdurchmesser	110 mm	4,3"	120 mm	4,7"	120 mm	4,7"
Stangendurchmesser	60 mm	2,4"	65 mm	2,6"	65 mm	2,6"
Hub	728 mm	28,7"	728 mm	28,7"	789 mm	31,1"
Kippzylinder: Standard-Hubgerüst:						
Bohrungsdurchmesser	140 mm	5,5"	150 mm	5,9"	150 mm	5,9"
Stangendurchmesser	75 mm	3,0"	90 mm	3,5"	90 mm	3,5"
Hub	516 mm	20,3"	555 mm	21,9"	555 mm	21,9"
Taktzeiten: Leistungsmodus (HP+) bei 1800/min/ Standardmodus bei 1600/min						
Heben (Boden bis max. Hubhöhe)	5,5/6,2 Sekunden		5,1/5,7 Sekunden		5,5/6,2 Sekunden	
Auskippen (bei max. Hubhöhe)	1,5/1,7 Sekunden		1,5/1,7 Sekunden		1,5/1,7 Sekunden	
Absenken durch Eigengewicht (max. Hubhöhe bis Boden)	2,6/2,6 Sekunden		2,7/2,7 Sekunden		2,7/2,7 Sekunden	
Gesamttaktzeit	9,6/10,5 Sekunden		9,3/10,1 Sekunden		9,7/10,6 Sekunden	

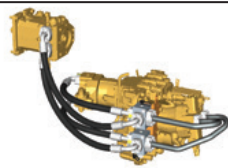
Lenkung



- Das Lenksystem ist mit einer lastgeregelten Verstellpumpe mit zwei doppelt beaufschlagten Zylindern ausgestattet.
- Die aufgeführten Durchflusswerte gelten für eine Maschine, die im Performance-Leistungsmodus (1800/min) läuft.

	926M		930M		938M	
Lenkzylinder						
Bohrungsdurchmesser	70 mm	2,8"	70 mm	2,8"	80 mm	3,1"
Stangendurchmesser	40 mm	1,6"	40 mm	1,6"	50 mm	2"
Hub	438 mm	17,2"	438 mm	17,2"	399 mm	15,7"
Max. Förderstrom – Lenkpumpe	130 l/min	34 US-Gall./min	130 l/min	34 US-Gall./min	130 l/min	34 US-Gall./min
Max. Betriebsdruck – Lenkpumpe	24130 kPa	3500 psi	24130 kPa	3500 psi	24130 kPa	3500 psi
Lenkzeiten (von Anschlag zu Anschlag)						
Minimale U/Min: Pumpenförderstrom begrenzt	2,8 Sekunden		2,8 Sekunden		3,1 Sekunden	
Maximale U/Min: Lenkraddrehzahl 90/min	2,4 Sekunden		2,4 Sekunden		2,3 Sekunden	

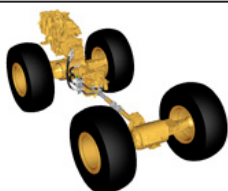
Getriebe



* Über das zweite Display (wenn vorhanden) kann die maximale Geschwindigkeit in Fahrbereich 1 mit der Kriechgangsteuerung zwischen 1 km/h (0,6 mph) und 13 km/h (8 mph) eingestellt werden. Die werksseitige Voreinstellung ist 7 km/h (4,4 mph).

	926M		930M		938M	
Vorwärts- und Rückwärtsfahrt						
Fahrbereich 1*	1-13 km/h	0,6-8 mph	1-13 km/h	0,6-8 mph	1-13 km/h	0,6-8 mph
Bereich 2	13 km/h	8 mph	13 km/h	8 mph	13 km/h	8 mph
Bereich 3	27 km/h	17 mph	27 km/h	17 mph	27 km/h	17 mph
Bereich 4	40 km/h	25 mph	40 km/h	25 mph	40 km/h	25 mph

Antriebsstrang



- Der Antriebsstrang wird vom exklusiv von Caterpillar angebotenen intelligenten Leistungsmanagementsystem gesteuert, um maximale Leistung und Effizienz zu gewährleisten.
- Das Sperrdifferential der Vorderachse kann beim 926M/930M bei einer Geschwindigkeit von 10 km/h (6,2 mph) und beim 938M bei einer Geschwindigkeit von bis zu 20 km/h (12,4 mph) während des Betriebs bei vollem Drehmoment aktiviert werden.

* Es sind auch Felgen mit einer Einpresstiefe erhältlich, die die Anforderungen für den europäischen Straßenverkehr erfüllen.

	926M	930M	938M*
Vorderachse	Fest	Fest	Fest
Traktionshilfe (Standard)	Sperrdifferential	Sperrdifferential	Sperrdifferential
Hinterachse	Pendelnd	Pendelnd	Pendelnd
Pendelwinkel nach Reifengröße			
17,5 R25	±13,5 Grad	—	—
20,5 R25, 550/65, 600/65, 650/65	±10,5 Grad	±10,5 Grad	±10,5 Grad
23,5 R25	—	—	±7 Grad
Vollreifen, 750/65, 620/65, Skidder	±7 Grad	±7 Grad	±7 Grad
Traktionshilfe (optional)	Selbstsperrdifferential	Selbstsperrdifferential	Selbstsperrdifferential

Bremsen

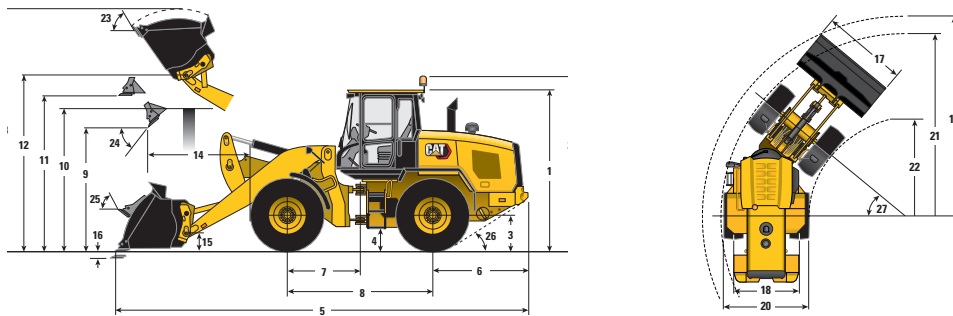
Service	Nach innen gerichtete Ölbadsscheibenbremse	Nach innen gerichtete Ölbadsscheibenbremse	Nach innen gerichtete Ölbadsscheibenbremse
Feststellbremse	Federbetätigt, hydraulisch gelöst	Federbetätigt, hydraulisch gelöst	Federbetätigt, hydraulisch gelöst

Füllmengen

	926M		930M		938M	
Kraftstofftank	195 l	51,5 US-Gall.	195 l	51,5 US-Gall.	195 l	51,5 US-Gall.
DEF-Tank (Diesel Exhaust Fluid, Abgasreinigungsflüssigkeit)	19 l	5,0 US-Gall.	19 l	5,0 US-Gall.	19 l	5,0 US-Gall.
Kühlsystem	30 l	7,9 US-Gall.	30 l	7,9 US-Gall.	32 l	8,5 US-Gall.
Kurbelgehäuse	20 l	5,3 US-Gall.	20 l	5,3 US-Gall.	20 l	5,3 US-Gall.
Getriebe	8,5 l	2,2 US-Gall.	8,5 l	2,2 US-Gall.	11 l	2,9 US-Gall.
Vorderachse	26 l	6,9 US-Gall.	26 l	6,9 US-Gall.	35 l	9,2 US-Gall.
Hinterachse	25 l	6,6 US-Gall.	25 l	6,6 US-Gall.	35 l	9,2 US-Gall.
Hydrauliksystem (einschließlich Tank)	160 l	42,3 US-Gall.	165 l	43,6 US-Gall.	170 l	44,9 US-Gall.
Hydrauliktank	90 l	23,8 US-Gall.	90 l	23,8 US-Gall.	90 l	23,8 US-Gall.

Technische Daten Radlader 926M, 930M, 938M

Abmessungen mit Schaufel



*Schaufelabhängig.

**Reifenabhängig.

Standard-Hubgerüst

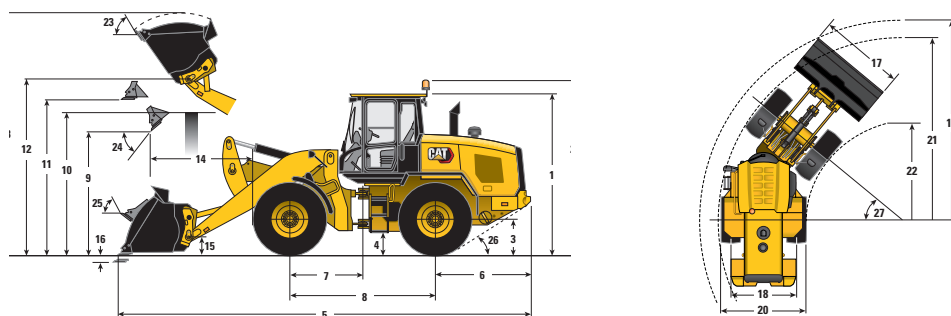
	926M		930M		938M	
** 1 Höhe: Boden zu Fahrerkabine	3340 mm	10'11"	3340 mm	10'11"	3340 mm	10'11"
** 2 Höhe: Boden bis Rundumleuchte	3707 mm	12'2"	3707 mm	12'2"	3707 mm	12'2"
** 3 Höhe: Boden bis Achsmittle	685 mm	2'3"	685 mm	2'3"	685 mm	2'3"
** 4 Höhe: Bodenfreiheit	397 mm	1'4"	397 mm	1'4"	386 mm	1'3"
* 5 Länge: Gesamt	7383 mm	24'3"	7530 mm	24'8"	7656 mm	25'1"
6 Länge: Hinterachse bis Stoßfänger	1953 mm	6'5"	1993 mm	6'6"	1968 mm	6'5"
7 Länge: Knickgelenk bis Vorderachse	1500 mm	4'11"	1500 mm	4'11"	1525 mm	5'0"
8 Länge: Radstand	3000 mm	9'10"	3000 mm	9'10"	3050 mm	10'0"
* 9 Bodenfreiheit: Schaufel 45°	2881 mm	9'5"	2828 mm	9'3"	2834 mm	9'4"
** 10 Bodenfreiheit: Überladehöhe	3351 mm	11'0"	3331 mm	10'11"	3354 mm	11'0"
** 11 Bodenfreiheit: Waagerechte Schaufel	3576 mm	11'9"	3580 mm	11'9"	3641 mm	11'11"
** 12 Höhe: Schaufelbolzen	3903 mm	12'10"	3907 mm	12'10"	3969 mm	13'0"
** 13 Höhe: Gesamt	5072 mm	16'8"	5147 mm	16'11"	5273 mm	17'4"
* 14 Reichweite: Schaufel 45°	928 mm	3'1"	1064 mm	3'6"	1146 mm	3'9"
15 Transporthöhe: Schaufelbolzen	382 mm	1'3"	390 mm	1'3"	394 mm	1'4"
** 16 Grabtiefe	100 mm	3,9"	100 mm	3,9"	101 mm	4"
17 Breite: Löffel	2550 mm	8'4"	2550 mm	8'4"	2750 mm	9'0"
18 Breite: Spurweite	1930 mm	6'4"	1930 mm	6'4"	2083 mm	6'10"
19 Wenderadius: Über Schaufel	5903 mm	19'4"	5933 mm	19'6"	6120 mm	20'1"
20 Breite: über die Reifen	2540 mm	8'4"	2540 mm	8'4"	2693 mm	8'10"
21 Wenderadius: Über Reifen	5402 mm	17'9"	5402 mm	17'9"	5546 mm	18'2"
22 Wenderadius: Reifeninnenseite	2851 mm	9'4"	2851 mm	9'4"	2843 mm	9'4"
23 Rückkippwinkel bei max. Hubhöhe	53°		54°		54°	
24 Auskippwinkel bei max. Hubhöhe	50°		49°		49°	
25 Rückkippwinkel in Transportstellung	41°		43°		43°	
26 Böschungswinkel	33°		33°		33°	
27 Lenkeinschlagwinkel	40°		40°		40°	

Sofern nicht anders angegeben, gelten alle aufgeführten Abmessungen und technischen Daten des Standard-Hubgestänges für eine Maschine mit folgender Konfiguration:

Sonderausrüstung	Sämtliche Betriebsflüssigkeiten, 80 kg schwerer Fahrer, Notlenkung, hydraulische Schwingungsdämpfung, Kurbelgehäuse, Antriebsstrang- und Antriebswellenschutz, Schaufel mit Unterschraubmesser					
Reifen – Michelin	20,5R25 (L-3) XHA2		20,5R25 (L-3) XHA2		20,5R25 (L-3) XHA2	
Vorderreifendruck	4,14 bar	60 psi	4,14 bar	60 psi	4,14 bar	60 psi
Hinterreifendruck	2,76 bar	40 psi	2,76 bar	40 psi	2,76 bar	40 psi
Kontergewichtsguppe	Standard		Schwer		Schwer	

Technische Daten Radlader 926M, 930M, 938M

Abmessungen mit Schaufel



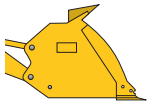
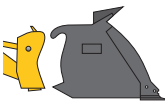

	Langes Hubgerüst (HL, High Lift)					
	926M		930M		938M	
*Schaufelabhängig. **Reifenabhängig.						
** 1 Höhe: Boden zu Fahrerkabine	3340 mm	10'11"	3340 mm	10'11"	3340 mm	10'11"
** 2 Höhe: Boden bis Rundumleuchte	3707 mm	12'2"	3707 mm	12'2"	3707 mm	12'2"
** 3 Höhe: Boden bis Achsmittle	685 mm	2'3"	685 mm	2'3"	685 mm	2'3"
** 4 Höhe: Bodenfreiheit	397 mm	1'4"	397 mm	1'4"	386 mm	1'3"
* 5 Länge: Gesamt	8060 mm	26'5"	8324 mm	27'4"	8397 mm	27'7"
6 Länge: Hinterachse bis Stoßfänger	1953 mm	6'5"	1993 mm	6'6"	1968 mm	6'5"
7 Länge: Knickgelenk bis Vorderachse	1500 mm	4'11"	1500 mm	4'11"	1525 mm	5'0"
8 Länge: Radstand	3000 mm	9'10"	3000 mm	9'10"	3050 mm	10'0"
* 9 Bodenfreiheit: Schaufel 45°	3378 mm	11'1"	3421 mm	11'3"	3415 mm	11'2"
** 10 Bodenfreiheit: Überladehöhe	3550 mm	11'8"	3540 mm	11'7"	3561 mm	11'8"
** 11 Bodenfreiheit: Waagerechte Schaufel	4073 mm	13'4"	4173 mm	13'8"	4222 mm	13'10"
** 12 Höhe: Schaufelbolzen	4400 mm	14'5"	4500 mm	14'9"	4550 mm	14'11"
** 13 Höhe: Gesamt	5569 mm	18'3"	5740 mm	18'10"	5853 mm	19'2"
* 14 Reichweite: Schaufel 45°	1261 mm	4'2"	1385 mm	4'7"	1413 mm	4'8"
15 Transporthöhe: Schaufelbolzen	582 mm	1'11"	624 mm	2'1"	612 mm	2'0"
** 16 Grabtiefe	135 mm	5,3"	135 mm	5,3"	135 mm	5,3"
17 Breite: Löffel	2550 mm	8'4"	2550 mm	8'4"	2750 mm	9'0"
18 Breite: Spurweite	1930 mm	6'4"	1930 mm	6'4"	2083 mm	6'10"
19 Wenderadius: Über Schaufel	6226 mm	20'5"	6322 mm	20'9"	6483 mm	21'3"
20 Breite: über die Reifen	2540 mm	8'4"	2540 mm	8'4"	2693 mm	8'10"
21 Wenderadius: Über Reifen	5402 mm	17'9"	5402 mm	17'9"	5546 mm	18'2"
22 Wenderadius: Reifeninnenseite	2851 mm	9'4"	2851 mm	9'4"	2843 mm	9'4"
23 Rückkippwinkel bei max. Hubhöhe	51°		53°		53°	
24 Auskippwinkel bei max. Hubhöhe	49°		48°		47°	
25 Rückkippwinkel in Transportstellung	47°		49°		48°	
26 Böschungswinkel	33°		33°		33°	
27 Lenkeinschlagwinkel	40°		40°		40°	

Sofern nicht anders angegeben, gelten alle aufgeführten Abmessungen und technischen Daten des verlängerten Hubgestänges für eine Maschine mit folgender Konfiguration:

Sonderausrüstung	Sämtliche Betriebsflüssigkeiten, 80 kg schwerer Fahrer, Notlenkung, hydraulische Schwingungsdämpfung, Kurbelgehäuse, Antriebsstrang- und Antriebswellenschutz, Schaufel mit Unterschraubmesser					
Reifen – Michelin	20,5R25 (L-3) XHA2		20,5R25 (L-3) XHA2		20,5R25 (L-3) XHA2	
Vorderreifendruck	4,14 bar	60 psi	4,14 bar	60 psi	4,14 bar	60 psi
Hinterreifendruck	2,76 bar	40 psi	2,76 bar	40 psi	2,76 bar	40 psi
Kontergewichtsguppe	Standard		Schwer		Schwer	

Schaufelspezifikationen

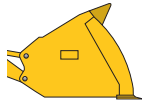
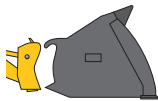

926M – Betriebsdaten mit Schaufeln

		Universal									Langes Hubgerüst (HL, High Lift)
		 Bolzenbefestigung			 Fusion			 ISO 23727			
Nenninhalt	m ³	1,9	2,1	2,3	1,9	2,1	2,3	2,1	2,3	–	
	yd ³	2,5	2,7	3,0	2,5	2,7	3,0	2,7	3,0	–	
Nenninhalt bei 110 % Füllfaktor	m ³	2,1	2,3	2,5	2,1	2,3	2,5	2,3	2,5	–	
	yd ³	2,7	3,0	3,3	2,7	3,0	3,3	3,0	3,3	–	
17 Breite: Schaufel	mm	2550	2550	2550	2550	2550	2550	2550	2550	–	
	Fuß/Zoll	8'4"	8'4"	8'4"	8'4"	8'4"	8'4"	8'4"	8'4"	–	
Nennmaterialdichte, 110 % Füllfaktor	kg/m ³	1906	1712	1543	1818	1628	1471	1551	1401	–	
	lb/yd ³	3212	2885	2601	3064	2743	2480	2613	2362	–	
9 Bodenfreiheit: Max. Hubhöhe, 45° Auskippwinkel	mm	2908	2851	2803	2881	2824	2775	2729	2680	+497	
	Fuß/Zoll	9'6"	9'4"	9'2"	9'5"	9'3"	9'1"	8'11"	8'10"	+1'8"	
14 Reichweite: Max. Hubhöhe, 45° Auskippwinkel	mm	896	937	974	928	968	1006	1087	1123	+333	
	Fuß/Zoll	2'11"	3'1"	3'2"	3'1"	3'2"	3'4"	3'7"	3'8"	+1'1"	
Reichweite: 2130 mm (7'0") Höhe, 45° Abkippwinkel	mm	1480	1492	1504	1499	1509	1520	1574	1581	+637	
	Fuß/Zoll	4'10"	4'11"	4'11"	4'11"	4'11"	5'0"	5'2"	5'2"	+2'1"	
Reichweite: Waagerechter Arm, waagerechte Schaufel	mm	2231	2303	2366	2273	2345	2408	2496	2559	+570	
	Fuß/Zoll	7'4"	7'7"	7'9"	7'5"	7'8"	7'11"	8'2"	8'5"	+1'10"	
16 Grabtiefe	mm	100	100	100	100	100	100	93	93	+35	
	"	3,9"	3,9"	3,9"	3,9"	3,9"	3,9"	3,7"	3,7"	+1,4"	
5 Länge: Gesamt	mm	7341	7413	7476	7383	7455	7518	7601	7664	+677	
	Fuß/Zoll	24'1"	24'4"	24'6"	24'3"	24'5"	24'8"	24'11"	25'2"	+2'3"	
13 Höhe: Gesamt	mm	5048	5118	5176	5072	5143	5201	5245	5303	+497	
	Fuß/Zoll	16'7"	16'9"	17'0"	16'8"	16'10"	17'1"	17'2"	17'5"	+1'8"	
19 Wenderadius: Über Schaufel	mm	5894	5916	5936	5903	5925	5945	5972	5993	+323	
	Fuß/Zoll	19'4"	19'5"	19'6"	19'4"	19'5"	19'6"	19'7"	19'8"	+1'1"	
Kipplast – gerade, ISO 14397-1*	kg	9270	9205	9098	8879	8793	8712	8381	8303	–2359	
	lb	20.436	20.294	20.057	19.574	19.385	19.207	18.477	18.303	–5201	
Kipplast – gerade, Vollreifen**	kg	9556	9490	9379	9154	9065	8982	8641	8559	–2432	
	lb	21.068	20.921	20.677	20.180	19.985	19.801	19.049	18.869	–5361	
Kipplast – voll eingelenkt – ISO 14397-1*	kg	7967	7908	7808	7599	7519	7445	7164	7091	–2075	
	lb	17.563	17.435	17.214	16.752	16.577	16.412	15.793	15.632	–4574	
Kipplast – voll eingelenkt, Vollreifen**	kg	8386	8325	8219	7999	7915	7837	7541	7464	–2184	
	lb	18.488	18.352	18.120	17.633	17.449	17.276	16.624	16.455	–4815	
Ausbrechkraft	kg	12.073	11.265	10.618	11.557	10.798	10.206	9410	8941	–1843	
	lb	26.615	24.835	23.408	25.477	23.806	22.499	20.745	19.712	–4063	
Einsatzgewicht	kg	12.450	12.468	12.532	12.789	12.833	12.870	12.803	12.841	+440	
	lb	27.446	27.487	27.627	28.193	28.290	28.374	28.224	28.308	+970	

*Volle Einhaltung von ISO 14397-1:2007, Abschnitt 1 bis 6, wonach Prüfergebnisse höchstens 2 % von Berechnungen abweichen dürfen.

**Einhaltung von ISO 14397-1:2007, Abschnitt 1 bis 5.

926M – Betriebsdaten mit Schaufeln

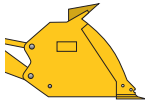


		Leichtgutschaufel									Langes Hubgerüst (HL, High Lift)
		 Bolzenbefestigung			 Fusion			 ISO 23727			
Nenninhalt	m ³	3,0	3,5	3,8	3,1	3,5	3,8	3,5	4,2	–	
	yd ³	3,9	4,6	5,0	4,1	4,6	5,0	4,6	5,5	–	
Nenninhalt bei 110 % Füllfaktor	m ³	3,3	3,9	4,2	3,4	3,9	4,2	3,9	4,6	–	
	yd ³	4,3	5,0	5,5	4,4	5,0	5,5	5,0	6,0	–	
17 Breite: Schaufel	mm	2750	2750	2750	2750	2750	2750	2750	2750	–	
	Fuß/Zoll	9'0"	9'0"	9'0"	9'0"	9'0"	9'0"	9'0"	9'0"	–	
Nennmaterialdichte, 110 % Füllfaktor	kg/m ³	1141	960	868	1055	913	825	875	701	–	
	lb/yd ³	1923	1617	1463	1778	1538	1391	1475	1181	–	
9 Bodenfreiheit: Max. Hubhöhe, 45° Auskippwinkel	mm	2698	2625	2567	2667	2595	2538	2529	2358	+510	
	Fuß/Zoll	8'10"	8'7"	8'5"	8'9"	8'6"	8'4"	8'4"	7'9"	+1'8"	
14 Reichweite: Max. Hubhöhe, 45° Auskippwinkel	mm	968	1040	1098	998	1070	1128	1101	1221	+353	
	Fuß/Zoll	3'2"	3'5"	3'7"	3'3"	3'6"	3'8"	3'7"	4'0"	+1'2"	
Reichweite: 2130 mm (7'0") Höhe, 45° Abkippwinkel	mm	1436	1463	1481	1448	1473	1490	1458	1485	+666	
	Fuß/Zoll	4'9"	4'10"	4'10"	4'9"	4'10"	4'11"	4'9"	4'10"	+2'2"	
Reichweite: Waagerechter Arm, waagerechte Schaufel	mm	2454	2556	2638	2496	2598	2680	2667	2837	+570	
	Fuß/Zoll	8'1"	8'5"	8'8"	8'2"	8'6"	8'9"	8'9"	9'4"	+1'10"	
16 Grabtiefe	mm	100	100	100	100	100	100	125	125	+35	
	"	3,9"	3,9"	3,9"	3,9"	3,9"	3,9"	4,9"	4,9"	+1,4"	
5 Länge: Gesamt	mm	7563	7666	7747	7606	7708	7789	7796	7966	+677	
	Fuß/Zoll	24'10"	25'2"	25'5"	24'11"	25'3"	25'7"	25'7"	26'2"	+2'3"	
13 Höhe: Gesamt	mm	5175	5280	5352	5200	5305	5378	5375	5541	+497	
	Fuß/Zoll	17'0"	17'4"	17'7"	17'1"	17'5"	17'8"	17'8"	18'2"	+1'8"	
19 Wenderadius: Über Schaufel	mm	6054	6086	6113	6064	6097	6123	6125	6182	+325	
	Fuß/Zoll	19'10"	20'0"	20'1"	19'11"	20'0"	20'1"	20'1"	20'3"	+1'1"	
Kipplast – gerade, ISO 14397-1*	kg	8806	8652	8507	8448	8268	8128	7932	7647	–2303	
	lb	19.413	19.073	18.755	18.624	18.228	17.918	17.487	16.858	–5077	
Kipplast – gerade, Vollreifen**	kg	9078	8919	8770	8709	8524	8379	8177	7883	–2374	
	lb	20.014	19.663	19.335	19.200	18.792	18.473	18.028	17.380	–5234	
Kipplast – voll eingelenkt – ISO 14397-1*	kg	7532	7388	7256	7195	7027	6898	6740	6475	–2026	
	lb	16.604	16.288	15.997	15.862	15.491	15.207	14.859	14.274	–4466	
Kipplast – voll eingelenkt, Vollreifen**	kg	7928	7777	7638	7574	7396	7261	7095	6816	–2133	
	lb	17.478	17.145	16.838	16.697	16.306	16.008	15.641	15.026	–4702	
Ausbrechkraft	kg	9762	8950	8821	9405	8633	8508	8132	6849	–1532	
	lb	21.521	19.731	19.446	20.733	19.032	18.756	17.928	15.099	–3377	
Einsatzgewicht	kg	12.760	12.846	12.911	13.076	13.194	13.259	13.118	13.281	+440	
	lb	28.130	28.319	28.464	28.826	29.086	29.231	28.918	29.278	+970	

*Volle Einhaltung von ISO 14397-1:2007, Abschnitt 1 bis 6, wonach Prüfergebnisse höchstens 2 % von Berechnungen abweichen dürfen.

**Einhaltung von ISO 14397-1:2007, Abschnitt 1 bis 5.

Schaufelspezifikationen

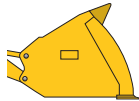
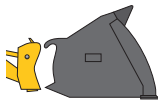

930M – Betriebsdaten mit Schaufeln

		Universal									Langes Hubgerüst (HL, High Lift)
		 Bolzenbefestigung			 Fusion			 ISO 23727			
Nenninhalt	m ³	2,1	2,3	2,5	2,1	2,3	2,5	2,1	2,3	–	
	yd ³	2,7	3,0	3,3	2,7	3,0	3,3	2,7	3,0	–	
Nenninhalt bei 110 % Füllfaktor	m ³	2,3	2,5	2,8	2,3	2,5	2,8	2,3	2,5	–	
	yd ³	3,0	3,3	3,6	3,0	3,3	3,6	3,0	3,3	–	
17 Breite: Schaufel	mm	2550	2550	2550	2550	2550	2550	2550	2550	–	
	Fuß/Zoll	8'4"	8'4"	8'4"	8'4"	8'4"	8'4"	8'4"	8'4"	–	
Nennmaterialdichte, 110 % Füllfaktor	kg/m ³	1994	1800	1632	1907	1725	1567	1819	1646	–	
	lb/yd ³	3361	3034	2751	3214	2908	2641	3066	2774	–	
9 Bodenfreiheit: Max. Hubhöhe, 45° Auskippwinkel	mm	2855	2807	2761	2828	2779	2733	2734	2684	+593	
	Fuß/Zoll	9'4"	9'3"	9'1"	9'3"	9'1"	9'0"	9'0"	8'10"	+1'11"	
14 Reichweite: Max. Hubhöhe, 45° Auskippwinkel	mm	1033	1070	1109	1064	1102	1140	1183	1219	+320	
	Fuß/Zoll	3'5"	3'6"	3'8"	3'6"	3'7"	3'9"	3'11"	4'0"	+1'1"	
Reichweite: 2130 mm (7'0") Höhe, 45° Abkippwinkel	mm	1560	1573	1587	1578	1590	1603	1646	1654	+715	
	Fuß/Zoll	5'1"	5'2"	5'2"	5'2"	5'3"	5'3"	5'5"	5'5"	+2'4"	
Reichweite: Waagerechter Arm, waagerechte Schaufel	mm	2350	2413	2475	2392	2455	2517	2543	2606	+653	
	Fuß/Zoll	7'9"	7'11"	8'1"	7'10"	8'1"	8'3"	8'4"	8'7"	+2'2"	
16 Grabtiefe	mm	100	100	100	100	100	100	94	94	+35	
	"	3,9"	3,9"	3,9"	3,9"	3,9"	3,9"	3,7"	3,7"	+1,4"	
5 Länge: Gesamt	mm	7488	7551	7613	7530	7593	7655	7676	7739	+794	
	Fuß/Zoll	24'7"	24'9"	25'0"	24'8"	24'11"	25'1"	25'2"	25'5"	+2'7"	
13 Höhe: Gesamt	mm	5122	5180	5239	5147	5205	5264	5249	5307	+593	
	Fuß/Zoll	16'10"	17'0"	17'2"	16'11"	17'1"	17'3"	17'3"	17'5"	+1'11"	
19 Wenderadius: Über Schaufel	mm	5924	5943	5961	5933	5952	5971	5977	5997	+389	
	Fuß/Zoll	19'5"	19'6"	19'7"	19'6"	19'6"	19'7"	19'7"	19'8"	+1'3"	
Kipplast – gerade, ISO 14397-1*	kg	10.777	10.663	10.523	10.349	10.261	10.139	9876	9791	–2885	
	lb	23.758	23.507	23.198	22.814	22.621	22.352	21.773	21.585	–6360	
Kipplast – gerade, Vollreifen**	kg	11226	11107	10961	10780	10689	10561	10288	10199	–3006	
	lb	24.748	24.487	24.165	23.765	23.564	23.283	22.680	22.485	–6627	
Kipplast – voll eingelenkt – ISO 14397-1*	kg	9213	9107	8976	8811	8731	8617	8405	8327	–2524	
	lb	20.310	20.078	19.787	19.424	19.247	18.996	18.529	18.358	–5564	
Kipplast – voll eingelenkt, Vollreifen**	kg	9801	9689	9549	9373	9288	9167	8942	8859	–2685	
	lb	21.607	21.359	21.050	20.663	20.476	20.209	19.712	19.530	–5919	
Ausbrechkraft	kg	13.429	12.668	11.972	12.884	12.185	11.544	11.252	10.700	–316	
	lb	29.605	27.926	26.393	28.404	26.862	25.448	24.807	23.588	–697	
Einsatzgewicht	kg	13.871	13.934	14.033	14.235	14.273	14.355	14.205	14.243	+285	
	lb	30.579	30.719	30.937	31.382	31.465	31.647	31.316	31.400	+628	

*Volle Einhaltung von ISO 14397-1:2007, Abschnitt 1 bis 6, wonach Prüfergebnisse höchstens 2 % von Berechnungen abweichen dürfen.

**Einhaltung von ISO 14397-1:2007, Abschnitt 1 bis 5.

930M – Betriebsdaten mit Schaufeln

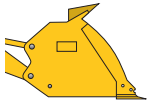


		Leichtgutschaufel									Langes Hubgerüst (HL, High Lift)
		 Bolzenbefestigung			 Fusion			 ISO 23727			
Nenninhalt	m ³	3,5	3,8	4,2	3,5	3,8	4,2	3,5	5,0	–	
	yd ³	4,6	5,0	5,5	4,6	5,0	5,5	4,6	6,5	–	
Nenninhalt bei 110 % Füllfaktor	m ³	3,9	4,2	4,6	3,9	4,2	4,6	3,9	5,5	–	
	yd ³	5,0	5,5	6,0	5,0	5,5	6,0	5,0	7,2	–	
17 Breite: Schaufel	mm	2750	2750	2750	2750	2750	2750	2750	2750	–	
	Fuß/Zoll	9'0"	9'0"	9'0"	9'0"	9'0"	9'0"	9'0"	9'0"	–	
Nennmaterialdichte, 110 % Füllfaktor	kg/m ³	1126	1020	910	1077	976	870	1034	696	–	
	lb/yd ³	1898	1719	1533	1816	1645	1466	1744	1174	–	
9 Bodenfreiheit: Max. Hubhöhe, 45° Auskippwinkel	mm	2631	2573	2510	2600	2543	2480	2535	2364	+607	
	Fuß/Zoll	8'8"	8'5"	8'3"	8'6"	8'4"	8'2"	8'4"	7'9"	+2'0"	
14 Reichweite: Max. Hubhöhe, 45° Auskippwinkel	mm	1138	1196	1259	1167	1225	1287	1199	1370	+342	
	Fuß/Zoll	3'9"	3'11"	4'2"	3'10"	4'0"	4'3"	3'11"	4'6"	+1'1"	
Reichweite: 2130 mm (7'0") Höhe, 45° Abkippwinkel	mm	1538	1559	1579	1549	1569	1588	1536	1580	+746	
	Fuß/Zoll	5'1"	5'1"	5'2"	5'1"	5'2"	5'3"	5'0"	5'2"	+2'5"	
Reichweite: Waagerechter Arm, waagerechte Schaufel	mm	2603	2685	2773	2645	2726	2815	2714	2956	+653	
	Fuß/Zoll	8'6"	8'10"	9'1"	8'8"	8'11"	9'3"	8'11"	9'8"	+2'2"	
16 Grabtiefe	mm	100	100	100	100	100	100	125	125	+35	
	"	3,9"	3,9"	3,9"	3,9"	3,9"	3,9"	4,9"	4,9"	+1,4"	
5 Länge: Gesamt	mm	7741	7823	7911	7783	7865	7953	7872	8114	+794	
	Fuß/Zoll	25'5"	25'8"	25'11"	25'6"	25'10"	26'1"	25'10"	26'7"	+2'7"	
13 Höhe: Gesamt	mm	5284	5356	5445	5309	5383	5471	5379	5834	+593	
	Fuß/Zoll	17'4"	17'7"	17'10"	17'5"	17'8"	17'11"	17'8"	19'2"	+1'11"	
19 Wenderadius: Über Schaufel	mm	6091	6117	6145	6102	6128	6156	6128	6208	+392	
	Fuß/Zoll	20'0"	20'1"	20'2"	20'0"	20'1"	20'2"	20'1"	20'4"	+1'3"	
Kipplast – gerade, ISO 14397-1*	kg	10.195	10.039	9905	9795	9644	9513	9406	9081	–2792	
	lb	22.475	22.131	21.835	21.595	21.260	20.971	20.737	20.019	–6155	
Kipplast – gerade, Vollreifen**	kg	10.620	10.457	10.317	10.204	10.046	9909	9798	9459	–2909	
	lb	23.411	23.053	22.745	22.494	22.146	21.845	21.601	20.853	–6413	
Kipplast – voll eingelenkt – ISO 14397-1*	kg	8670	8528	8405	8295	8157	8037	7965	7661	–2444	
	lb	19.113	18.800	18.529	18.287	17.984	17.718	17.559	16.888	–5388	
Kipplast – voll eingelenkt, Vollreifen**	kg	9223	9072	8941	8825	8678	8550	8473	8150	–2599	
	lb	20.333	20.000	19.711	19.454	19.131	18.849	18.680	17.966	–5730	
Ausbrechkraft	kg	10.717	10.576	9416	10.348	10.211	9116	9771	8214	–260	
	lb	23.627	23.316	20.757	22.812	22.511	20.097	21.541	18.107	–573	
Einsatzgewicht	kg	14.248	14.314	14.378	14.596	14.662	14.726	14.520	14.743	+285	
	lb	31.411	31.556	31.697	32.178	32.323	32.464	32.010	32.501	+628	

*Volle Einhaltung von ISO 14397-1:2007, Abschnitt 1 bis 6, wonach Prüfergebnisse höchstens 2 % von Berechnungen abweichen dürfen.

**Einhaltung von ISO 14397-1:2007, Abschnitt 1 bis 5.

Schaufelspezifikationen

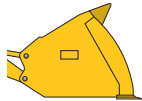
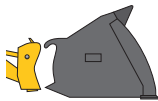

938M – Betriebsdaten mit Schaufeln

		Universal									Langes Hubgerüst (HL, High Lift)
		 Bolzenbefestigung			 Fusion			 ISO 23727			
Nenninhalt	m ³	2,5	2,7	2,9	2,5	2,7	2,9	2,5	2,7	–	
	yd ³	3,3	3,5	3,8	3,3	3,5	3,8	3,3	3,5	–	
Nenninhalt bei 110 % Füllfaktor	m ³	2,8	3,0	3,2	2,8	3,0	3,2	2,8	3,0	–	
	yd ³	3,6	3,9	4,2	3,6	3,9	4,2	3,6	3,9	–	
17 Breite: Schaufel	mm	2750	2750	2750	2750	2750	2750	2750	2750	–	
	Fuß/Zoll	9'0"	9'0"	9'0"	9'0"	9'0"	9'0"	9'0"	9'0"	–	
Nennmaterialdichte, 110 % Füllfaktor	kg/m ³	1895	1739	1607	1809	1660	1534	1742	1597	–	
	lb/yd ³	3193	2931	2709	3049	2798	2585	2937	2692	–	
9 Bodenfreiheit: Max. Hubhöhe, 45° Auskippwinkel	mm	2869	2822	2786	2834	2787	2751	2746	2698	+581	
	Fuß/Zoll	9'5"	9'3"	9'2"	9'4"	9'2"	9'0"	9'0"	8'10"	+1'11"	
14 Reichweite: Max. Hubhöhe, 45° Auskippwinkel	mm	1108	1146	1178	1146	1185	1216	1257	1294	+267	
	Fuß/Zoll	3'8"	3'9"	3'10"	3'9"	3'11"	4'0"	4'1"	4'3"	+11"	
Reichweite: 2130 mm (7'0") Höhe, 45° Abkippwinkel	mm	1637	1652	1664	1658	1672	1684	1722	1733	+665	
	Fuß/Zoll	5'4"	5'5"	5'6"	5'5"	5'6"	5'6"	5'8"	5'8"	+2'2"	
Reichweite: Waagerechter Arm, waagerechte Schaufel	mm	2452	2514	2563	2504	2566	2615	2645	2707	+607	
	Fuß/Zoll	8'0"	8'2"	8'4"	8'2"	8'5"	8'6"	8'8"	8'11"	+2'0"	
16 Grabtiefe	mm	100	100	100	101	101	101	94	94	+35	
	"	3,9"	3,9"	3,9"	4"	4"	4"	3,7"	3,7"	+1,4"	
5 Länge: Gesamt	mm	7604	7666	7715	7656	7718	7767	7792	7854	+740	
	Fuß/Zoll	24'11"	25'2"	25'4"	25'1"	25'4"	25'6"	25'7"	25'9"	+2'5"	
13 Höhe: Gesamt	mm	5242	5301	5348	5273	5332	5379	5369	5428	+581	
	Fuß/Zoll	17'2"	17'5"	17'7"	17'4"	17'6"	17'8"	17'7"	17'10"	+1'11"	
19 Wenderadius: Über Schaufel	mm	6109	6127	6142	6120	6139	6154	6162	6182	+362	
	Fuß/Zoll	20'1"	20'1"	20'2"	20'1"	20'2"	20'2"	20'3"	20'3"	+1'2"	
Kipplast – gerade, ISO 14397-1*	kg	12.234	12.135	12.052	11.729	11.631	11.551	11.292	11.189	–3069	
	lb	26.970	26.752	26.569	25.857	25.641	25.464	24.895	24.667	–6766	
Kipplast – gerade, Vollreifen**	kg	12.744	12.641	12.554	12.218	12.115	12.032	11.763	11.655	–3197	
	lb	28.094	27.867	27.676	26.934	26.709	26.525	25.932	25.694	–7048	
Kipplast – voll eingelenkt – ISO 14397-1*	kg	10.420	10.329	10.253	9949	9860	9787	9582	9487	–2678	
	lb	22.971	22.772	22.604	21.934	21.737	21.575	21.125	20.915	–5904	
Kipplast – voll eingelenkt, Vollreifen**	kg	11.085	10.989	10.908	10.585	10.489	10.411	10.194	10.093	–2849	
	lb	24.438	24.225	24.047	23.334	23.124	22.952	22.473	22.250	–6281	
Ausbrechkraft	kg	13.816	13.085	12.555	13.167	12.495	12.006	11.677	11.126	–507	
	lb	30.457	28.847	27.678	29.028	27.546	26.468	25.744	24.527	–1118	
Einsatzgewicht	kg	15.832	15.877	15.914	16.229	16.273	16.310	16.135	16.186	+327	
	lb	34.903	35.002	35.082	35.778	35.876	35.955	35.569	35.683	+721	

*Volle Einhaltung von ISO 14397-1:2007, Abschnitt 1 bis 6, wonach Prüfergebnisse höchstens 2 % von Berechnungen abweichen dürfen.

**Einhaltung von ISO 14397-1:2007, Abschnitt 1 bis 5.

938M – Betriebsdaten mit Schaufeln

		Leichtgutschaufel									Langes Hubgerüst (HL, High Lift)
		 Bolzenbefestigung			 Fusion			 ISO 23727			
Nenninhalt	m ³	3,8	4,2	5,0	3,8	4,2	5,0	4,2	5,0	–	
	yd ³	5,0	5,5	6,5	5,0	5,5	6,5	5,5	6,5	–	
Nenninhalt bei 110 % Füllfaktor	m ³	4,2	4,6	5,5	4,2	4,6	5,5	4,6	5,5	–	
	yd ³	5,5	6,0	7,2	5,5	6,0	7,2	6,0	7,2	–	
17 Breite: Schaufel	mm	2750	2750	2750	2750	2750	2750	2750	2750	–	
	Fuß/Zoll	9'0"	9'0"	9'0"	9'0"	9'0"	9'0"	9'0"	9'0"	–	
Nennmaterialdichte, 110 % Füllfaktor	kg/m ³	1187	1058	888	1132	1011	846	975	817	–	
	lb/yd ³	2000	1783	1497	1908	1704	1426	1644	1378	–	
9 Bodenfreiheit: Max. Hubhöhe, 45° Auskippwinkel	mm	2633	2571	2571	2596	2534	2534	2424	2424	+598	
	Fuß/Zoll	8'8"	8'5"	8'5"	8'6"	8'4"	8'4"	7'11"	7'11"	+2'0"	
14 Reichweite: Max. Hubhöhe, 45° Auskippwinkel	mm	1232	1294	1294	1268	1331	1331	1355	1406	+292	
	Fuß/Zoll	4'0"	4'3"	4'3"	4'2"	4'4"	4'4"	4'5"	4'7"	+1'1"	
Reichweite: 2130 mm (7'0") Höhe, 45° Abkippwinkel	mm	1631	1654	1654	1644	1666	1666	1649	1662	+695	
	Fuß/Zoll	5'4"	5'5"	5'5"	5'5"	5'6"	5'6"	5'5"	5'5"	+2'3"	
Reichweite: Waagerechter Arm, waagerechte Schaufel	mm	2723	2812	2812	2775	2864	2864	2922	2994	+607	
	Fuß/Zoll	8'11"	9'3"	9'3"	9'1"	9'5"	9'5"	9'7"	9'10"	+2'0"	
16 Grabtiefe	mm	100	100	100	101	101	101	125	125	+35	
	"	3,9"	3,9"	3,9"	4"	4"	4"	4,9"	4,9"	+1,4"	
5 Länge: Gesamt	mm	7875	7964	7964	7928	8016	8016	8095	8167	+740	
	Fuß/Zoll	25'10"	26'2"	26'2"	26'0"	26'4"	26'4"	26'7"	26'10"	+2'5"	
13 Höhe: Gesamt	mm	5418	5507	5786	5450	5539	5820	5607	5895	+581	
	Fuß/Zoll	17'9"	18'1"	19'0"	17'11"	18'2"	19'1"	18'5"	19'4"	+1'11"	
19 Wenderadius: Über Schaufel	mm	6192	6220	6220	6205	6234	6234	6259	6283	+372	
	Fuß/Zoll	20'4"	20'5"	20'5"	20'4"	20'5"	20'5"	20'6"	20'7"	+1'3"	
Kipplast – gerade, ISO 14397-1*	kg	11.687	11.530	11.529	11.200	11.062	11.032	10.672	10.657	–2959	
	lb	25.764	25.418	25.416	24.691	24.388	24.320	23.528	23.493	–6523	
Kipplast – gerade, Vollreifen**	kg	12.174	12.010	12.009	11.667	11.523	11.491	11.117	11.101	–3083	
	lb	26.837	26.477	26.475	25.720	25.404	25.333	24.508	24.472	–6797	
Kipplast – voll eingelenkt – ISO 14397-1*	kg	9919	9775	9771	9466	9340	9307	9010	8991	–2583	
	lb	21.868	21.549	21.541	20.868	20.591	20.518	19.864	19.822	–5694	
Kipplast – voll eingelenkt, Vollreifen**	kg	10.553	10.399	10.395	10.070	9936	9901	9586	9565	–2748	
	lb	23.264	22.925	22.915	22.200	21.905	21.827	21.132	21.087	–6058	
Ausbrechkraft	kg	11.606	10.333	10.295	11.119	9940	9885	9085	9040	–437	
	lb	25.586	22.780	22.695	24.513	21.913	21.792	20.028	19.929	–963	
Einsatzgewicht	kg	16.102	16.178	16.225	16.495	16.559	16.637	16.472	16.531	+327	
	lb	35.497	35.666	35.770	36.365	36.506	36.676	36.313	36.444	+721	

*Volle Einhaltung von ISO 14397-1:2007, Abschnitt 1 bis 6, wonach Prüfergebnisse höchstens 2 % von Berechnungen abweichen dürfen.

**Einhaltung von ISO 14397-1:2007, Abschnitt 1 bis 5.

Schaufelauswahltabellen

Universalschaufelauswahl – Standard-Hubgerüst

Materialart	Füllfaktor %													Kipplast Voll-Einschlag*			
	105 %	105 %	110 %	105 %	105 %	110 %	105 %	115 %	105 %	105 %	110 %	110 %	115 %	110 %	kg	lb	
	1400 (2360)	1475 (2486)	1550 (2613)	1625 (2739)	1700 (2865)	1775 (2992)	1850 (3118)	1925 (3245)	2000 (3371)	2075 (3497)	2150 (3624)						
926M	Bolzenbefestigung	1,9 (2,5)	Zuschlag							115 %	110 %	105 %	100 %			8407 (18.534)	
		1,9 (2,5)	Standard								115 %	110 %	105 %	100 %			7967 (17.563)
		2,1 (2,7)	Zuschlag				115 %	110 %	105 %	100 %							8347 (18.401)
		2,1 (2,7)	Standard				115 %	110 %	105 %	100 %							7908 (17.435)
		2,3 (3,0)	Zuschlag		115 %	110 %	105 %	100 %									8245 (18.175)
		2,3 (3,0)	Standard	115 %	110 %	105 %	100 %										7808 (17.214)
	Fusion	1,9 (2,5)	Zuschlag								115 %	110 %	105 %	100 %			8033 (17.709)
		1,9 (2,5)	Standard								115 %	110 %	105 %	100 %			7599 (16.752)
		2,1 (2,7)	Zuschlag				115 %	110 %	105 %	100 %							7952 (17.530)
		2,1 (2,7)	Standard				115 %	110 %	105 %	100 %							7519 (16.577)
		2,3 (3,0)	Zuschlag		115 %	110 %	105 %	100 %									7845 (17.362)
		2,3 (3,0)	Standard	115 %	110 %	105 %	100 %										7445 (16.412)
930M	Bolzenbefestigung	2,1 (2,7)	Zuschlag								115 %	110 %	110 %	105 %		9626 (21.222)	
		2,1 (2,7)	Schwer								115 %	110 %	105 %	100 %		9213 (20.310)	
		2,1 (2,7)	Standard								115 %	110 %	105 %	100 %		8704 (19.189)	
		2,3 (3,0)	Zuschlag								115 %	110 %	105 %	100 %		9519 (20.985)	
		2,3 (3,0)	Schwer								115 %	110 %	105 %	100 %		9107 (20.078)	
		2,3 (3,0)	Standard								115 %	110 %	105 %	100 %		8601 (18.961)	
	Fusion	2,1 (2,7)	Zuschlag									115 %	110 %	105 %	100 %		9219 (20.323)
		2,1 (2,7)	Schwer									115 %	110 %	105 %	100 %		8811 (19.424)
		2,3 (3,0)	Zuschlag									115 %	110 %	105 %	100 %		9137 (20.143)
		2,3 (3,0)	Schwer									115 %	110 %	105 %	100 %		8731 (19.247)
		2,5 (3,3)	Zuschlag									115 %	110 %	105 %	100 %		9021 (19.888)
		2,5 (3,3)	Schwer									115 %	110 %	105 %	100 %		8617 (18.996)
938M	Bolzenbefestigung	2,5 (3,3)	Zuschlag									115 %	110 %	105 %	100 %	10.828 (23.872)	
		2,5 (3,3)	Schwer									115 %	110 %	105 %	100 %	10.420 (22.971)	
		2,5 (3,3)	Standard									115 %	110 %	105 %	100 %	9918 (21.865)	
		2,7 (3,5)	Zuschlag									115 %	110 %	105 %	100 %	10.736 (23.668)	
		2,7 (3,5)	Schwer									115 %	110 %	105 %	100 %	10.329 (22.772)	
		2,7 (3,5)	Standard									115 %	110 %	105 %	100 %	9830 (21.670)	
	Fusion	2,5 (3,3)	Zuschlag										115 %	110 %	105 %	100 %	10.659 (23.498)
		2,5 (3,3)	Schwer										115 %	110 %	105 %	100 %	10.253 (22.604)
		2,7 (3,5)	Zuschlag										115 %	110 %	105 %	100 %	9755 (21.506)
		2,7 (3,5)	Schwer										115 %	110 %	105 %	100 %	10.352 (22.820)
		2,9 (3,8)	Zuschlag										115 %	110 %	105 %	100 %	9949 (21.934)
		2,9 (3,8)	Schwer										115 %	110 %	105 %	100 %	10.260 (22.619)

Materialdichte, Füllfaktor und Kontergewichtsoptionen sind entscheidende Variablen bei Auswahl der geeigneten Schaufelgröße. Der lange Boden und die weite Eintrittsöffnung der Schaufeln der Performance-Serie sowie die offensiven Rückkipwinkel des optimierten Gestänges ermöglichen ISO-Füllfaktoren von mehr als 100 %. Mithilfe des erwarteten Füllfaktors in % pro Materialart (oberste Tabellenzeile) finden Sie ein passendes Kontergewicht und an der Seite den Füllfaktor für die richtige Schaufelgröße.

*Volle Einhaltung von ISO 14397-1:2007, Abschnitt 1 bis 6, wonach Prüfergebnisse höchstens 2 % von Berechnungen abweichen dürfen.

LeichtgutschaufelAuswahl – Standard-Hubgerüst

Materialart		Füllfaktor %													Kipplast Voll- Einschlag*					
		100 %	110 %	115 %	110 %	110 %	110 %	110 %	105 %	105 %	110 %	110 %	110 %	110 %			110 %	110 %	105 %	110 %
		m ³	yd ³	Kontergewicht	kg/m ³	805	850	895	940	985	1030	1075	1120	1165	1210	1255	kg	lb		
926M	Bolzenbefestigung	3.0	(3,9)	Zuschlag									115 %	110 %	105 %	100 %	7964	(17.558)		
				Standard															7532	(16.604)
		3.5	(4,6)	Zuschlag						115 %	110 %	105 %	100 %						7818	(17.235)
				Standard																7388
		3.8	(5,0)	Zuschlag			115 %	110 %	105 %	100 %									7682	(16.935)
				Standard																7256
	Fusion	3.1	(4,1)	Zuschlag							115 %	110 %	105 %	100 %				7622	(16.804)	
				Standard															7195	(15.862)
		3.5	(4,6)	Zuschlag					115 %	110 %	105 %	100 %						7451	(16.425)	
				Standard																7027
		3.8	(5,0)	Zuschlag			115 %	110 %	105 %	100 %									7319	(16.134)
				Standard																6898
930M	Bolzenbefestigung	3.5	(4,6)	Zuschlag									115 %	110 %	105 %	100 %	9075	(20.006)		
				Schwer															8670	(19.113)
		Standard																8171	(18.014)	
		3.8	(5,0)	Zuschlag						115 %	110 %	105 %	100 %					8930	(19.686)	
				Schwer															8528	(18.800)
		Standard																8034	(17.711)	
	4.2	(5,5)	Zuschlag					115 %	110 %	105 %	100 %						8804	(19.409)		
			Schwer															8405	(18.529)	
	Standard																7914	(17.446)		
	Fusion	3.5	(4,6)	Zuschlag							115 %	110 %	105 %	100 %			8695	(19.169)		
				Schwer														8295	(18.287)	
		3.8	(5,0)	Zuschlag					115 %	110 %	105 %	100 %					8554	(18.858)		
Schwer																		8157	(17.984)	
4.2		(5,5)	Zuschlag			115 %	110 %	105 %	100 %								8431	(18.587)		
			Schwer															8037	(17.718)	
938M	Bolzenbefestigung	3.8	(5,0)	Zuschlag									115 %	110 %	105 %	100 %	10.319	(22.748)		
				Schwer															9919	(21.868)
		Standard																9429	(20.787)	
		4.2	(5,5)	Zuschlag						115 %	110 %	105 %	100 %					10.172	(22.424)	
				Schwer															9775	(21.549)
		Standard																9287	(20.475)	
	5.0	(6,5)	Zuschlag			115 %	110 %	105 %	100 %								10.169	(22.417)		
			Schwer															9771	(21.541)	
	Standard																9282	(20.463)		
	Fusion	3.8	(5,0)	Zuschlag										115 %	110 %	105 %	100 %	9859	(21.735)	
				Schwer															9466	(20.868)
		4.2	(5,5)	Zuschlag						115 %	110 %	105 %	100 %					9731	(21.452)	
Schwer																		9340	(20.591)	
5.0		(6,5)	Zuschlag			115 %	110 %	105 %	100 %								9699	(21.381)		
			Schwer															9307	(20.518)	

Materialdichte, Füllfaktor und Kontergewichtsoptionen sind entscheidende Variablen bei Auswahl der geeigneten Schaufelgröße. Der lange Boden und die weite Eintrittsöffnung der Schaufeln der Performance-Serie sowie die offensiven Rückkippwinkel des optimierten Gestänges ermöglichen ISO-Füllfaktoren von mehr als 100 %. Mithilfe des erwarteten Füllfaktors in % pro Materialart (oberste Tabellenzeile) finden Sie ein passendes Kontergewicht und an der Seite den Füllfaktor für die richtige Schaufelgröße.

*Volle Einhaltung von ISO 14397-1:2007, Abschnitt 1 bis 6, wonach Prüfergebnisse höchstens 2 % von Berechnungen abweichen dürfen.

SchaufelAuswahlTabellen

UniversalschaufelAuswahl – verlängertes Hubgerüst

Materialart	Füllfaktor %														Kipplast Voll-Einschlag*		
	Dünger, gemischt	Kohle – Anthrazit, gewaschen	Gips, pulverisiert	Torf, nass	Kohle – Anthrazit, roh	Erde, Lehm, trocken	Salz, fein	Schwermetallschrott, lose	Schlierer	Sand, trocken und lose	Ton und Kres/Schotter, trocken	Ton, natürlich, trocken	kg	lb			
Füllfaktor %	105 %	110 %	110 %	110 %	110 %	110 %	105 %	110 %	110 %	135 %	1390	1435	1480				
926M HL	m³	yd.³	Kontergewicht	kg/m³ lb/yd.³	1030 (1736)	1075 (1812)	1120 (1888)	1165 (1964)	1210 (2039)	1255 (2115)	1300 (2191)	1345 (2267)	1390 (2343)	1435 (2419)	1480 (2495)	kg	lb
					Bolzenbefestigung			Zuschlag	Nicht verfügbar								
1,9 (2,5)	Standard			115 % 110 % 105 % 100 %												5861	(12.921)
	Zuschlag			Nicht verfügbar													
2,1 (2,7)	Standard			115 % 110 % 105 % 100 %												5816	(12.822)
	Zuschlag			Nicht verfügbar													
2,3 (3,0)	Standard			115 % 110 % 105 % 100 %												5730	(12.632)
	Zuschlag			Nicht verfügbar													
Fusion			Zuschlag	Nicht verfügbar													
1,9 (2,5)	Standard			115 % 110 % 105 % 100 %												5523	(12.177)
	Zuschlag			Nicht verfügbar													
2,1 (2,7)	Standard			115 % 110 % 105 % 100 %												5457	(12.031)
	Zuschlag			Nicht verfügbar													
2,3 (3,0)	Standard			115 % 110 % 105 % 100 %												5396	(11.896)
	Zuschlag			Nicht verfügbar													
930M HL	m³	yd.³	Kontergewicht	kg/m³ lb/yd.³	1030 (1736)	1075 (1812)	1120 (1888)	1165 (1964)	1210 (2039)	1255 (2115)	1300 (2191)	1345 (2267)	1390 (2343)	1435 (2419)	1480 (2495)	kg	lb
					Bolzenbefestigung			Zuschlag	Nicht verfügbar								
2,1 (2,7)	Schwer			115 % 110 % 105 %												6650	(14.660)
	Standard			115 % 110 % 105 % 100 %												6259	(13.797)
2,3 (3,0)	Schwer			115 % 110 % 105 % 100 %												6564	(14.471)
	Standard			115 % 110 % 105 % 100 %												6174	(13.611)
2,5 (3,3)	Schwer			115 % 110 % 105 % 100 %												6450	(14.219)
	Standard			115 % 110 % 105 % 100 %												6061	(13.362)
Fusion			Zuschlag	Nicht verfügbar													
2,1 (2,7)	Schwer			115 % 110 % 105 % 100 %												6287	(13.860)
	Zuschlag			Nicht verfügbar													
2,3 (3,0)	Schwer			115 % 110 % 105 % 100 %												6226	(13.726)
	Zuschlag			Nicht verfügbar													
2,5 (3,3)	Schwer			115 % 110 % 105 % 100 %												6129	(13.512)
	Standard			115 % 110 % 105 % 100 %													
938M HL	m³	yd.³	Kontergewicht	kg/m³ lb/yd.³	1030 (1736)	1075 (1812)	1120 (1888)	1165 (1964)	1210 (2039)	1255 (2115)	1300 (2191)	1345 (2267)	1390 (2343)	1435 (2419)	1480 (2495)	kg	lb
					Bolzenbefestigung			Zuschlag	Nicht verfügbar								
2,5 (3,3)	Schwer			115 % 110 % 105 % 100 %												7688	(16.950)
	Standard			115 % 110 % 105 % 100 %												7295	(16.082)
2,7 (3,5)	Schwer			115 % 110 % 105 % 100 %												7617	(16.791)
	Standard			115 % 110 % 105 % 100 %												7224	(15.926)
2,9 (3,8)	Schwer			115 % 110 % 105 % 100 %												7557	(16.659)
	Standard			115 % 110 % 105 % 100 %												7166	(15.797)
Fusion			Zuschlag	Nicht verfügbar													
2,5 (3,3)	Schwer			115 % 110 % 105 % 100 %												7272	(16.031)
	Standard			115 % 110 % 105 % 100 %												6883	(15.173)
2,7 (3,5)	Schwer			115 % 110 % 105 % 100 %												7201	(15.875)
	Standard			115 % 110 % 105 % 100 %												6813	(15.020)
2,9 (3,8)	Schwer			115 % 110 % 105 % 100 %												7143	(15.747)
	Standard			110 % 105 % 100 %												6756	(14.895)

Materialdichte, Füllfaktor und Kontergewichtsoptionen sind entscheidende Variablen bei Auswahl der geeigneten Schaufelgröße. Der lange Boden und die weite Eintrittsöffnung der Schaufeln der Performance-Serie sowie die offensiven Rückkippwinkel des optimierten Gestänges ermöglichen ISO-Füllfaktoren von mehr als 100 %. Mithilfe des erwarteten Füllfaktors in % pro Materialart (oberste Tabellenzeile) finden Sie ein passendes Kontergewicht und an der Seite den Füllfaktor für die richtige Schaufelgröße.

*Volle Einhaltung von ISO 14397-1:2007, Abschnitt 1 bis 6, wonach Prüfergebnisse höchstens 2 % von Berechnungen abweichen dürfen.

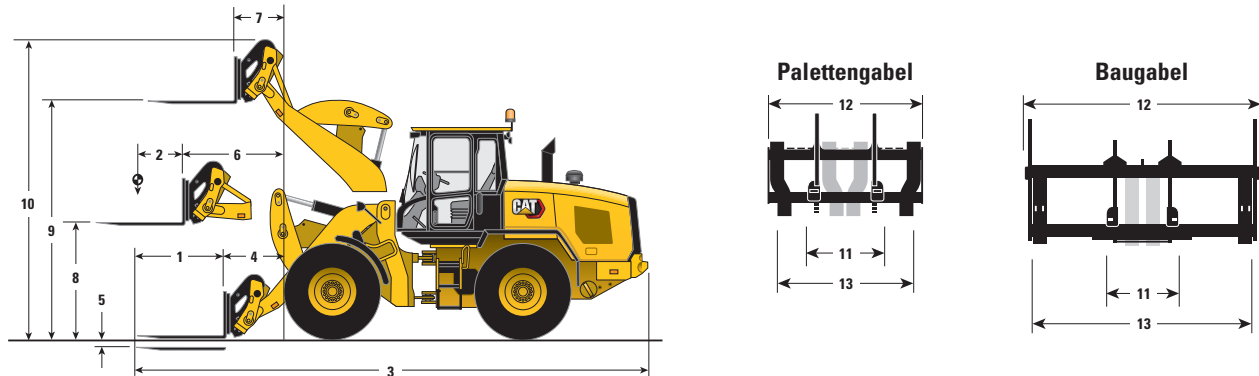
LeichtgutschaufelAuswahl – verlängertes Hubgerüst

Materialart		Füllfaktor %													Kipplast Voll- Einschlag*		
		Holzspäne, trocken	Milch, nass	Siedlungsabfall	Mehl, Weizen Verdichteter Feststoffabfall	Gerste, Gebinde	Asphalt, zerkleinert Sojabohnen, Gebinde	Mais mit Schale, Gebinde	Glas, halb zerkleinert Schüttgut Weizen, Gebinde	Silage, verpackt Gülle/Dung, nass	Kohle – Fettkohle, gewaschen Torf, feucht						
926M HL	Fusion	m³ yd.³	Kontergewicht kg/m³ lb/yd.³	480 (809)	525 (885)	570 (961)	615 (1037)	660 (1112)	705 (1188)	750 (1264)	795 (1340)	840 (1416)	885 (1492)	930 (1568)	kg	lb	
				Bolzenbefestigung	3.0 (3,9)	Zuschlag	Nicht verfügbar										
Standard									115 %	110 %	105 %	100 %			5477	(12.074)	
3.5 (4,6)	Zuschlag	Nicht verfügbar															
	Standard							115 %	110 %	105 %	100 %				5355	(11.805)	
3.8 (5,0)	Zuschlag	Nicht verfügbar															
	Standard					115 %	110 %	105 %	100 %						5249	(11.571)	
3.1 (4,1)	Zuschlag	Nicht verfügbar															
	Standard								115 %	110 %	105 %	100 %			5169	(11.395)	
3.5 (4,6)	Zuschlag	Nicht verfügbar															
	Standard					115 %	110 %	105 %	100 %						5020	(11.067)	
3.8 (5,0)	Zuschlag	Nicht verfügbar															
	Standard				115 %	110 %	105 %	100 %							4917	(10.840)	
930M HL	Bolzenbefestigung	3.5 (4,6)	Zuschlag	Nicht verfügbar													
			Schwer						115 %	110 %	105 %	100 %			6191	(13.649)	
		Standard						115 %	110 %	105 %	100 %			5806	(12.799)		
		3.8 (5,0)	Zuschlag	Nicht verfügbar													
			Schwer					115 %	110 %	105 %	100 %				6084	(13.413)	
		Standard				115 %	110 %	105 %	100 %					5701	(12.568)		
	4.2 (5,5)	Zuschlag	Nicht verfügbar														
		Schwer				115 %	110 %	105 %	100 %					5988	(13.200)		
	Standard			115 %	110 %	105 %	100 %						5606	(12.360)			
	Fusion	3.5 (4,6)	Zuschlag	Nicht verfügbar													
			Schwer						115 %	110 %	105 %	100 %			5852	(12.900)	
		3.8 (5,0)	Zuschlag	Nicht verfügbar													
Schwer							115 %	110 %	105 %	100 %				5747	(12.670)		
4.2 (5,5)		Zuschlag	Nicht verfügbar														
		Schwer				115 %	110 %	105 %	100 %					5652	(12.461)		
938M HL	Bolzenbefestigung	3.8 (5,0)	Zuschlag	Nicht verfügbar													
			Schwer							115 %	110 %	105 %	100 %		7287	(16.066)	
		Standard						115 %	110 %	105 %	100 %		6901	(15.214)			
		4.2 (5,5)	Zuschlag	Nicht verfügbar													
			Schwer							115 %	110 %	105 %	100 %		7170	(15.807)	
		Standard					115 %	110 %	105 %	100 %			6786	(14.959)			
	5.0 (6,5)	Zuschlag	Nicht verfügbar														
		Schwer				115 %	110 %	105 %	100 %					7152	(15.768)		
	Standard			115 %	110 %	105 %	100 %						6767	(14.918)			
	Fusion	3.8 (5,0)	Zuschlag	Nicht verfügbar													
			Schwer							115 %	110 %	105 %	100 %		6883	(15.173)	
		Standard						115 %	110 %	105 %	100 %		6501	(14.332)			
4.2 (5,5)		Zuschlag	Nicht verfügbar														
		Schwer					115 %	110 %	105 %	100 %				6783	(14.952)		
Standard					115 %	110 %	105 %	100 %					6403	(14.115)			
5.0 (6,5)	Zuschlag	Nicht verfügbar															
	Schwer				115 %	110 %	105 %	100 %					6736	(14.850)			
Standard			115 %	110 %	105 %	100 %						6355	(14.011)				

Materialdichte, Füllfaktor und Kontergewichtsoptionen sind entscheidende Variablen bei Auswahl der geeigneten Schaufelgröße. Der lange Boden und die weite Eintrittsöffnung der Schaufeln der Performance-Serie sowie die offensiven Rückkippwinkel des optimierten Gestänges ermöglichen ISO-Füllfaktoren von mehr als 100 %. Mithilfe des erwarteten Füllfaktors in % pro Materialart (oberste Tabellenzeile) finden Sie ein passendes Kontergewicht und an der Seite den Füllfaktor für die richtige Schaufelgröße.

*Volle Einhaltung von ISO 14397-1:2007, Abschnitt 1 bis 6, wonach Prüfergebnisse höchstens 2 % von Berechnungen abweichen dürfen.

Betriebsdaten mit Gabeln



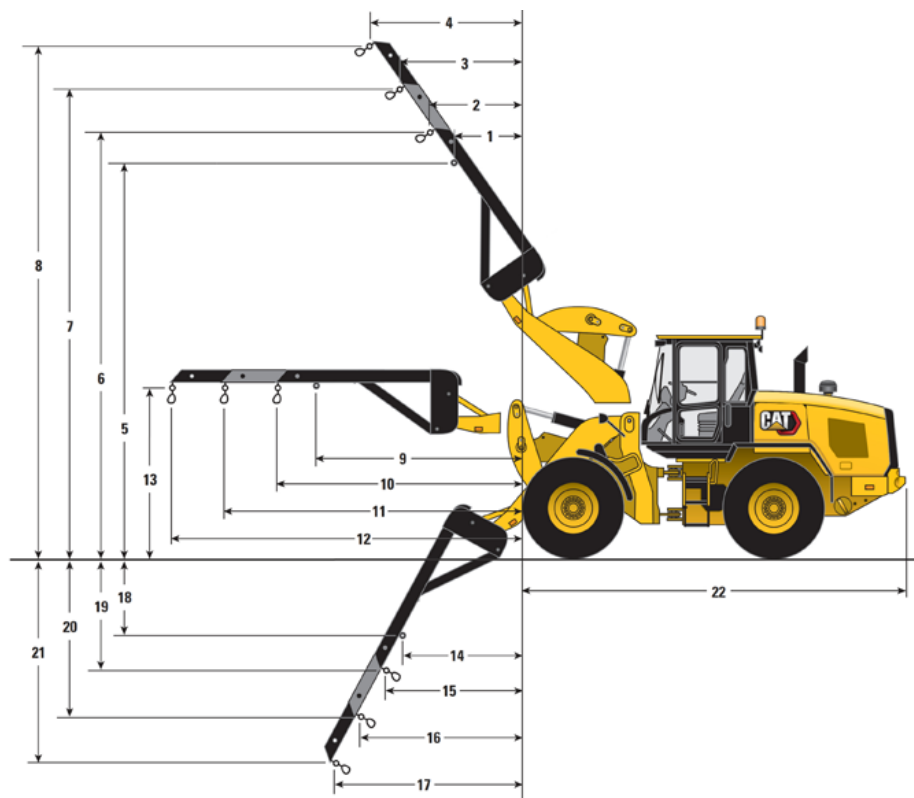
	Palettengabel – Fusion						Baugabel – Fusion					
	926M		930M		938M		926M		930M		938M	
	mm	Fuß/Zoll	mm	Fuß/Zoll	mm	Fuß/Zoll	mm	Fuß/Zoll	mm	Fuß/Zoll	mm	Fuß/Zoll
1 Gabelzinkenlänge	1220	4'0"	1220	4'0"	1220	4'0"	1524	5'0"	1524	5'0"	1524	5'0"
2 Lastschwerpunkt	610	2'0"	610	2'0"	610	2'0"	762	2'6"	762	2'6"	762	2'6"
3 Länge: Gesamt	7807	25'7"	7882	25'10"	7942	26'1"	8235	27'0"	8311	27'3"	8372	27'6"
Länge: gesamt (Hubgerüst)	8495	27'10"	8689	28'6"	8695	28'6"	8907	29'3"	9098	29'10"	9107	29'11"
4 Reichweite: Boden	891	2'11"	926	3'0"	961	3'2"	1015	3'4"	1050	3'5"	1086	3'7"
5 Höhe: minimal (Schalenunterseite)	47	1,8"	47	1,9"	44	1,7"	126	5,0"	126	5,0"	125	4,9"
6 Reichweite: Waagerechter Arm	1522	5'0"	1569	5'2"	1617	5'4"	1581	5'2"	1628	5'4"	1676	5'6"
Reichweite: Waagerechter Arm (verlängertes Hubgerüst)	2092	6'10"	2222	7'3"	2224	7'4"	2151	7'1"	2281	7'6"	2283	7'6"
7 Reichweite: Max. Hubhöhe	671	2'2"	767	2'6"	814	2'8"	730	2'5"	826	2'9"	873	2'10"
8 Höhe: Waagerechter Arm (Oberkante Zinken)	1761	5'9"	1792	5'11"	1830	6'0"	1693	5'7"	1724	5'8"	1760	5'9"
9 Höhe: Max. Hubhöhe (Oberkante Zinken)	3689	12'1"	3693	12'1"	3758	12'4"	3620	11'11"	3625	11'11"	3688	12'1"
Höhe: Max. Hubhöhe (Oberkante Zinke, verlängertes Hubgerüst)	4186	13'9"	4286	14'1"	4339	14'3"	4118	13'6"	4217	13'10"	4269	14'0"
10 Höhe: Gesamt	4671	15'4"	4676	15'4"	4740	15'7"	4931	16'2"	4935	16'2"	4999	16'5"
11 Mindestgabelabstand	300	1'0"	300	1'0"	300	1'0"	300	1'0"	300	1'0"	300	1'0"
12 Gabelträgerbreite	1566	5'2"	1566	5'2"	1566	5'2"	2498	8'2"	2498	8'2"	2498	8'2"
13 Maximaler Gabelabstand	1550	5'1"	1550	5'1"	1550	5'1"	2375	7'10"	2375	7'10"	2375	7'10"
	kg	lb	kg	lb	kg	lb	kg	lb	kg	lb	kg	lb
Kipplast – gerade, ISO 14397-1*	6794	14.979	8017	17.674	9226	20.340	6047	13.330	7196	15.863	8330	18.365
Kipplast – voll eingelenkt – ISO 14397-1*	5838	12.870	6854	15.111	7871	17.352	5161	11.378	6117	13.485	7071	15.588
Einsatzgewicht	12.465	27.480	13.868	30.572	15.701	34.614	12.842	28.312	14.245	31.403	16.078	35.445
Prozentuale Nennkipplast bei vollem Lenkeinschlag:												
50 % Kipplast: SAE J1197**	2919	6435	3427	7555	3935	8676	2581	5689	3059	6743	3535	7794
60 % Kipplast: Unebenes Gelände EN474-3**	3503	7722	4113	9066	4723	10.411	3097	6827	3670	8091	4242	9353
80 % Kipplast: Fester und ebener Untergrund EN474-3**	4670	10.296	5483	12.089	6297	13.881	4129	9103	4894	10.788	5657	12.470
Nennlast % der Kipplast bei vollem Lenkeinschlag – verlängertes Hubgerüst												
50 % Kipplast: SAE J1197**	2288	5045	2627	5792	3087	6806	2011	4434	2336	5150	2770	6106
60 % Kipplast: Unebenes Gelände EN474-3**	2746	6054	3153	6950	3704	8167	2414	5321	2803	6180	3324	7328
80 % Kipplast: Fester und ebener Untergrund EN474-3**	3661	8072	4204	9267	4939	10.889	3218	7094	3738	8240	4432	9770

*Volle Einhaltung von ISO 14397-1:2007, Abschnitt 1 bis 6, wonach Prüfergebnisse höchstens 2 % von Berechnungen abweichen dürfen.

**Volle Erfüllung von EN474-3 und SAE J1197.

ANMERKUNG: Die aufgeführten Werte gelten für eine Maschine mit Standard-Hubgerüst, soweit nicht anderweitig angegeben.

Betriebsdaten mit Lastarm



Lastarm – Fusion

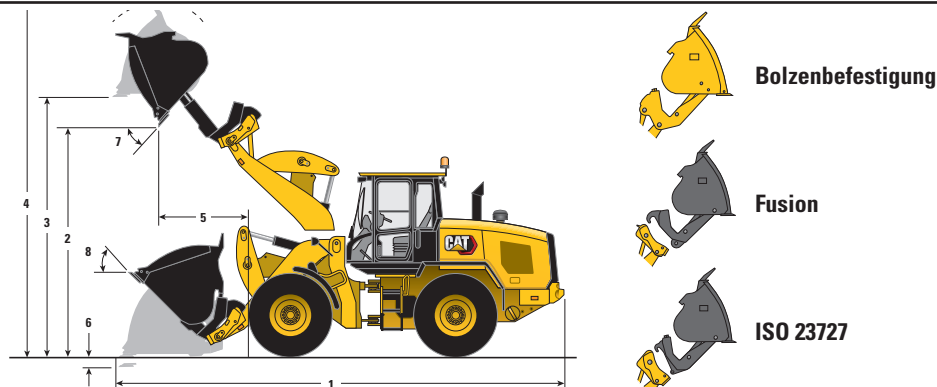
	926M		930M		938M		926M		930M		938M		
1	1373 mm	4'6"	1451 mm	4'9"	1481 mm	4'10"	12	4707 mm	15'5"	4754 mm	15'7"	4802 mm	15'9"
2	1601 mm	5'3"	1676 mm	5'6"	1703 mm	5'7"	13	2483 mm	8'2"	2514 mm	8'3"	2550 mm	8'4"
3	2086 mm	6'10"	2156 mm	7'1"	2179 mm	7'2"	14	1221 mm	4'0"	1411 mm	4'8"	1452 mm	4'9"
4	2570 mm	8'5"	2636 mm	8'8"	2655 mm	8'9"	15	1374 mm	4'6"	1595 mm	5'3"	1637 mm	5'4"
5	5527 mm	18'2"	5544 mm	18'2"	5623 mm	18'5"	16	1507 mm	4'11"	1784 mm	5'10"	1829 mm	6'0"
6	5840 mm	19'2"	5859 mm	19'3"	5940 mm	19'6"	17	1641 mm	5'5"	1973 mm	6'6"	2021 mm	6'8"
7	6280 mm	20'7"	6304 mm	20'8"	6390 mm	21'0"	18	1586 mm	5'2"	1508 mm	4'11"	1512 mm	5'0"
8	6721 mm	22'1"	6750 mm	22'2"	6840 mm	22'5"	19	1941 mm	6'4"	1848 mm	6'1"	1852 mm	6'1"
9	3018 mm	9'11"	3065 mm	10'1"	3113 mm	10'3"	20	2582 mm	8'6"	2475 mm	8'1"	2478 mm	8'2"
10	3397 mm	11'2"	3444 mm	11'4"	3492 mm	11'5"	21	3224 mm	10'7"	3102 mm	10'2"	3104 mm	10'2"
11	4052 mm	13'4"	4099 mm	13'5"	4147 mm	13'7"	22	5697 mm	18'8"	5737 mm	18'10"	5762 mm	18'11"

	926M		930M		938M	
Einsatzgewicht	12.413 kg	27.364 lb	13.815 kg	30.456 lb	15.649 kg	34.498 lb
Nennlast (50 % der Kippplast bei vollem Lenkeinschlag** SAE J1197)						
Starre Lasche (9)	2218 kg	4891 lb	2617 kg	5770 lb	3019 kg	6655 lb
Mindestverlängerung (10)	2020 kg	4453 lb	2385 kg	5258 lb	2753 kg	6069 lb
Mittlere Verlängerung (11)	1737 kg	3829 lb	2055 kg	4531 lb	2377 kg	5241 lb
Maximale Verlängerung (12)	1522 kg	3354 lb	1804 kg	3977 lb	2090 kg	4608 lb

*Volle Einhaltung von ISO 14397-1:2007, Abschnitt 1 bis 6, wonach Prüfergebnisse höchstens 2 % von Berechnungen abweichen dürfen.

**Volle Erfüllung von EN474-3 und SAE J1197.

Betriebsdaten mit Hochkippschaufeln



		Bolzenbefestigung			Fusion			ISO 23727			Langes Hubgerüst (HL, High Lift)		
		926M	930M	938M	926M	930M	938M	926M	930M	938M	926M	930M	938M
Nenninhalt	m ³	3,0	3,5	4,1	3,0	3,5	4,1	3,0	3,5	4,1	–	–	–
	yd ³	4,0	4,6	5,4	3,9	4,6	5,4	3,9	4,6	5,4	–	–	–
Nenninhalt bei 110 % Füllfaktor	m ³	3,3	3,9	4,5	3,3	3,9	4,5	3,3	3,9	4,5	–	–	–
	yd ³	4,4	5,0	5,9	4,3	5,0	5,9	4,3	5,0	5,9	–	–	–
Schaufelbreite	mm	2528	2728	3030	2528	2728	3032	2528	2728	3032	–	–	–
	Fuß/Zoll	8'4"	8'11"	9'11"	8'4"	8'11"	9'11"	8'4"	8'11"	9'11"	–	–	–
Nennmaterialdichte, 110 % Füllfaktor	kg/m ³	969	986	1051	963	956	908	896	911	873	–	–	–
	lb/yd ³	1633	1662	1772	1623	1611	1531	1511	1535	1471	–	–	–
1 Länge: Gesamt	mm	7839	7914	8044	7845	7986	8126	8097	8173	8303	+677	+794	+737
	Fuß/Zoll	25'9"	26'0"	26'5"	25'9"	26'2"	26'8"	26'7"	26'10"	27'3"	+2'3"	+2'7"	+2'5"
2 Ausschütthöhe: Max. Hubhöhe, ausgerollt	mm	4236	4252	4264	4259	4332	4354	4373	4516	4531	+456	+568	+545
	Fuß/Zoll	13'11"	13'11"	14'0"	14'0"	14'3"	14'3"	14'4"	14'10"	14'10"	+1'6"	+1'10"	+1'9"
3 Bodenfreiheit: Waagerechte Schaufel	mm	4578	4592	4647	4592	4609	4725	4727	4841	4896	+465	+574	+553
	Fuß/Zoll	15'0"	15'1"	15'3"	15'1"	15'1"	15'6"	15'6"	15'11"	16'1"	+1'6"	+1'11"	+1'10"
4 Höhe: Gesamt	mm	6241	6298	6367	6255	6315	6446	6389	6547	6597	+465	+574	+553
	Fuß/Zoll	20'6"	20'8"	20'11"	20'6"	20'9"	21'2"	21'0"	21'6"	21'8"	+1'6"	+1'11"	+1'10"
5 Reichweite: Max. Hubhöhe, ausgerollt	mm	1333	1425	1489	1328	1458	1530	1515	1555	1620	+345	+329	+278
	Fuß/Zoll	4'4"	4'8"	4'11"	4'4"	4'9"	5'0"	5'0"	5'1"	5'4"	+1'2"	+1'1"	+0'11"
6 Grabtiefe	mm	80	80	96	100	100	116	93	93	109	+35	+35	+35
	"	3,2"	3,2"	3,8"	3,9"	3,9"	4,6"	3,7"	3,7"	4,3"	+1,4"	+1,4"	+1,4"
7 Maximaler Auskippwinkel	Grad	52	52	51	50	49	49	56	48	48	–	–	–
8 Rückkippwinkel in Transportstellung	Grad	39	41	54	41	43	43	42	44	44	–	–	–
Kipplast – gerade – ISO 14397-1*	kg	7625	9011	11.284	7538	8767	9819	7031	8361	9440	–2134	–2545	–2698
	lb	16.809	19.864	24.876	16.619	19.328	21.646	15.500	18.432	20.810	–4705	–5611	–5948
Kipplast – gerade, Vollreifen**	kg	7860	9386	11.754	7772	9132	10.228	7248	8709	9833	–2200	–2651	–2811
	lb	17.328	20.692	25.912	17.133	20.133	22.548	15.979	19.200	21.677	–4850	–5844	–6197
Kipplast – voll eingelenkt ISO 14397-1*	kg	6453	7593	9482	6356	7360	8194	5917	7011	7873	–1879	–2230	–2357
	lb	14.225	16.739	20.903	14.012	16.225	18.063	13.044	15.456	17.356	–4142	–4916	–5196
Kipplast – voll eingelenkt Vollreifen**	kg	6792	8078	10.087	6691	7830	8717	6228	7458	8375	–1978	–2372	–2507
	lb	14.974	17.807	22.237	14.750	17.261	19.216	13.730	16.443	18.464	–4361	–5229	–5527
Ausbrechkraft	kg	7481	8965	9493	7660	8742	8957	6345	7641	7900	–1299	–227	–368
	lb	16.493	19.764	20.929	16.888	19.272	19.745	13.988	16.845	17.415	–2864	–500	–811
Einsatzgewicht	kg	13.284	14.778	16.845	13.573	15.064	17.229	13.536	15.027	17.146	+440	+285	+327
	lb	29.286	32.579	37.136	29.922	33.210	37.981	29.840	33.128	37.798	+970	+628	+721

*Volle Einhaltung von ISO 14397-1:2007, Abschnitt 1 bis 6, wonach Prüfergebnisse höchstens 2 % von Berechnungen abweichen dürfen.

**Einhaltung von ISO 14397-1:2007, Abschnitt 1 bis 5.

HochkippschaufelAuswahl – Standard-Hubgerüst

Materialart		Füllfaktor %														Kipplast Voll-Einschlag*						
		Milch, nass	Siedlungsabfall	Mehl, Weizen	Verdichteter Feststoffabfall	Gerste, Gebinde	Asphalt, zerkleinert	Sojabohnen, Gebinde	Mais mit Schale, Gebinde	Glas, halb zerkleinert	Schüttgut	Bauschutt	Silage, verpackt	Gülle/Düng, nass	Kohle – Fettkohle, gewaschen			Torf, feucht	Kohle – Fettkohle, roh	Zuckerrohr, roh	Dünger, gemischt	Kohle – Anthrazit, gewaschen
926M	Bolzenbefestigung	m³	yd³	Kontergewicht	kg/m³	560	620	680	740	800	860	920	980	1040	1100	1160	kg	lb				
		926M	Bolzenbefestigung	3,0	(4,0)	Zuschlag								115 %	110 %	105 %	100 %		6854	(15.111)		
Standard														115 %	110 %	105 %	100 %		6453	(14.225)		
3,5	(4,6)			Zuschlag															6780	(14.947)		
				Standard							115 %	110 %	105 %	100 %						6378	(14.060)	
4,1	(5,4)			Zuschlag																6354	(14.008)	
				Standard																5955	(13.129)	
Fusion	3,0		(3,9)	Zuschlag									115 %	110 %	105 %	100 %		6763	(14.908)			
				Standard										115 %	110 %	105 %	100 %		6356	(14.012)		
	3,5		(4,6)	Zuschlag															6550	(14.440)		
				Standard																6150	(13.557)	
	4,1		(5,4)	Zuschlag																6134	(13.523)	
				Standard																5737	(12.647)	
930M	Bolzenbefestigung	3,5	(4,6)	Zuschlag														7973	(17.576)			
				Schwer															7593	(16.739)		
		Standard																7126	(15.709)			
		4,1	(5,4)	Zuschlag																7544	(16.630)	
				Schwer																7167	(15.800)	
		Standard																	6704	(14.778)		
	Fusion	3,5	(4,6)	Zuschlag															7738	(17.059)		
				Schwer																7360	(16.225)	
		4,1	(5,4)	Zuschlag																7319	(16.135)	
				Schwer																6944	(15.309)	
		5,0	(6,5)	Zuschlag																7167	(15.799)	
				Schwer																6794	(14.977)	
938M	Bolzenbefestigung	4,1	(5,4)	Zuschlag															9892	(21.808)		
				Schwer																9482	(20.903)	
		Standard																	8977	(19.791)		
		5,0	(6,5)	Zuschlag																	8665	(19.102)
				Schwer																	8296	(18.289)
		Standard																		7843	(17.289)	
	Fusion	4,1	(5,4)	Zuschlag																	8566	(18.883)
				Schwer																	8194	(18.063)
		5,0	(6,5)	Zuschlag																	8410	(18.541)
				Schwer																	8040	(17.725)

Materialdichte, Füllfaktor und Kontergewichtsoptionen sind entscheidende Variablen bei Auswahl der geeigneten Schaufelgröße. Der lange Boden und die weite Eintrittsöffnung der Schaufeln der Performance-Serie sowie die offensiven Rückkippwinkel des optimierten Gestänges ermöglichen ISO-Füllfaktoren von mehr als 100 %. Mithilfe des erwarteten Füllfaktors in % pro Materialart (oberste Tabellenzeile) finden Sie ein passendes Kontergewicht und an der Seite den Füllfaktor für die richtige Schaufelgröße.

*Volle Einhaltung von ISO 14397-1:2007, Abschnitt 1 bis 6, wonach Prüfergebnisse höchstens 2 % von Berechnungen abweichen dürfen.

Schaufelauswahltabellen

Hochkippschaufelauswahl – verlängertes Hubgerüst

Materialart	Füllfaktor %		Kontergewicht kg/m³ lb/yd.³	Papier, teilweise verüchtigt	Gartenauffälle	Lebensmittelreste	Glas, ganze Flaschen Biertreiber	Holzspäne, trocken	Milch, nass	Siedlungsabfall	Mehl, Weizen Verdichteter Feststoffabfall	Gerste, Gebinde	Asphalt, zerkleinert Sojabohnen, Gebinde	Mais mit Schale, Gebinde	Glas, halb zerkleinert Schüttgut	Kipplast Voll- Einschlag*		
	m³	yd.³		115 %	115 %	115 %	110 % 105 %	110 %	115 %	115 %	110 % 115 %	100 %	110 % 100 %	100 % 105 %	100 %			
926M HL	Bolzenbefestigung	3,0 (4,0)	Zuschlag	Nicht verfügbar												kg lb		
			Standard								115 %	110 %	105 %	100 %			4626 (10.198)	
		3,5 (4,6)	Zuschlag	Nicht verfügbar														4547 (10.024)
			Standard								115 %	110 %	105 %	100 %				
		4,1 (5,4)	Zuschlag	Nicht verfügbar														4156 (9163)
			Standard				115 %	110 %	105 %	100 %								
	Fusion	3,0 (3,9)	Zuschlag	Nicht verfügbar												4477 (9869)		
			Standard								115 %	110 %	105 %	100 %				
		3,5 (4,6)	Zuschlag	Nicht verfügbar												4315 (9514)		
			Standard								115 %	110 %	105 %	100 %				
		4,1 (5,4)	Zuschlag	Nicht verfügbar												3934 (8672)		
			Standard				115 %	110 %	105 %	100 %								
930M HL	Bolzenbefestigung	3,5 (4,6)	Zuschlag	Nicht verfügbar											5363 (11.823)			
			Schwer								115 %	110 %	105 %	100 %				
		4,1 (5,4)	Zuschlag	Nicht verfügbar												4974 (10.965)		
			Schwer								115 %	110 %	105 %	100 %				
		5,0 (6,5)	Zuschlag	Nicht verfügbar												4803 (10.590)		
			Schwer				115 %	110 %	105 %	100 %								
	5,0 (6,5)	Zuschlag	Nicht verfügbar												4444 (9796)			
		Standard				115 %	110 %	105 %	100 %									
	Fusion	3,5 (4,6)	Zuschlag	Nicht verfügbar												5130 (11.310)		
			Schwer								115 %	110 %	105 %	100 %				
		4,1 (5,4)	Zuschlag	Nicht verfügbar												4750 (10.471)		
			Schwer								115 %	110 %	105 %	100 %				
5,0 (6,5)		Zuschlag	Nicht verfügbar												4623 (10.191)			
		Schwer				115 %	110 %	105 %	100 %									
938M HL	Bolzenbefestigung	4,1 (5,4)	Zuschlag	Nicht verfügbar											6733 (14.844)			
			Schwer								115 %	110 %	105 %	100 %				
		5,0 (6,5)	Zuschlag	Nicht verfügbar												6338 (13.973)		
			Standard								115 %	110 %	105 %	100 %				
		5,0 (6,5)	Zuschlag	Nicht verfügbar												5987 (13.199)		
			Schwer								115 %	110 %	105 %	100 %				
	5,0 (6,5)	Zuschlag	Nicht verfügbar												5624 (12.399)			
		Standard				115 %	110 %	105 %	100 %									
	Fusion	4,1 (5,4)	Zuschlag	Nicht verfügbar												5837 (12.867)		
			Schwer								115 %	110 %	105 %	100 %				
		5,0 (6,5)	Zuschlag	Nicht verfügbar												5471 (12.061)		
			Standard								115 %	110 %	105 %	100 %				
5,0 (6,5)		Zuschlag	Nicht verfügbar												5705 (12.576)			
		Schwer								115 %	110 %	105 %	100 %					
5,0 (6,5)	Zuschlag	Nicht verfügbar												5341 (11.774)				
	Standard				115 %	110 %	105 %	100 %										

Materialdichte, Füllfaktor und Kontergewichtsoptionen sind entscheidende Variablen bei Auswahl der geeigneten Schaufelgröße. Der lange Boden und die weite Eintrittsöffnung der Schaufeln der Performance-Serie sowie die offensiven Rückkippwinkel des optimierten Gestänges ermöglichen ISO-Füllfaktoren von mehr als 100 %. Mithilfe des erwarteten Füllfaktors in % pro Materialart (oberste Tabellenzeile) finden Sie ein passendes Kontergewicht und an der Seite den Füllfaktor für die richtige Schaufelgröße.

*Volle Einhaltung von ISO 14397-1:2007, Abschnitt 1 bis 6, wonach Prüfergebnisse höchstens 2 % von Berechnungen abweichen dürfen.

Sonderausrüstung

	926M				930M				938M			
	Einsatzgewicht		Kipplast – voll eingelenkt		Einsatzgewicht		Kipplast – voll eingelenkt		Einsatzgewicht		Kipplast – voll eingelenkt	
Änderung ohne Optionen:	kg	lb	kg	lb	kg	lb	kg	lb	kg	lb	kg	lb
Schweres Kontergewicht	N. z.	N. z.	N. z.	N. z.	-319	-704	-501	-1104	-320	-705	-494	-1089
Kurbelgehäuseschutz	-11	-23	-13	-30	-11	-23	-13	-28	-9	-20	-12	-27
Unterer Antriebsstrangschutz	-77	-169	-71	-156	-77	-169	-68	-150	-68	-150	-60	-133
Antriebswellenschutz	-43	-95	-11	-24	-43	-95	-10	-23	-43	-96	-10	-23
Notlenkung	-68	-151	-74	-164	-68	-151	-72	-158	-67	-148	-71	-156
Hydraulische Schwingungsdämpfung	-48	-106	-26	-57	-48	-106	-25	-55	-47	-103	-25	-55
Änderung mit Optionen:												
Zuschlag-Kontergewicht	+299	+659	+436	+961	+299	+659	+410	+903	+298*	+658*	+402*	+886*
Frontscheibenschutzgitter	+35	+76	+20	+45	+35	+76	+20	+43	+36	+79	+20	+44
Schutzvorrichtung, hinterer Kühler	N. z.	N. z.	N. z.	N. z.	+264	+583	+467	+1029	+286	+630	+494	+1088
Antriebsstrang-Seitenschutz	+10	+22	+10	+22	+10	+22	+10	+21	+12	+26	+10	+22
Kaltstartpaket	+55	+120	+79	+173	+55	+120	+76	+167	+56	+123	+75	+166
Straßenkotflügel	+18	+40	+26	+57	+18	+40	+25	+55	+20	+43	+25	+56

*Nicht kompatibel mit Reifen 23.5R25 LN.

Reifenoptionen



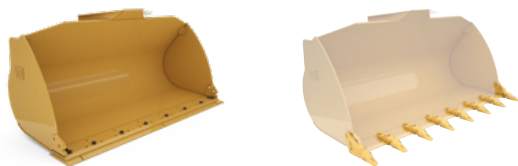
Änderung mit Reifenoption im Vergleich zu Reifen 20.5R25 L3	926M				930M				938M*			
	550/65 R25 (L-3)		17.5 R25 (L-3)		600/65 R25 (L-3)		20.5 R25 (L-5)		23.5R25**		Vollreifen***	
	mm	"	mm	"	mm	"	mm	"	mm	"	mm	"
Vertikale Höhen	-70	-2,8"	-65	-2,6"	-15	-0,6"	+35	+1,4"	+65	+2,6"	+39	+1,5"
Reichweite: Schaufel 45°	+43	+1,7"	+73	+2,9"	+29	+1,1"	-21	-0,8"	-63	-2,5"	-6	-0,2"
Breite: Über die Reifen	+21	+0,8"	+11	+0,4"	+98	+3,9"	-14	-0,6"	+38	+1,5"	-84	-3,3"
Wenderadius: Über Reifen	+4	+0,2"	-5	-0,2"	+42	+1,7"	+26	+1,0"	+20	+0,8"	-1	0,0"
	kg	lb	kg	lb	kg	lb	kg	lb	kg	lb	kg	lb
Kipplast – gerade	-85	-187	-217	-478	+9	+20	+396	+873	+480	+1058	+1555	+3429
Kipplast – voll eingelenkt	-73	-161	-187	-413	+8	+18	+343	+755	+415	+914	+1345	+2965
Einsatzgewicht	-126	-277	-322	-709	+14	+31	+605	+1.335	+738	+1626	+2392	+5272

*Es sind auch Felgen mit einer Einpresstiefe erhältlich, die die Anforderungen für den europäischen Straßenverkehr erfüllen.

**938M kompatibel mit Standardkontergewicht für allgemeine Bauarbeiten und mit schwerem Kontergewicht für Aggregate- oder Forst-Handler.

***938M nur mit leichtem Standardkontergewicht (Vollreifen) kompatibel.

Schneidwerkzeugooptionen



Maßänderung im Vergleich zu Unterschraubmesser

	mm	"
Grabtiefe	+11	+0,4"
Länge: Gesamt	+154	+6,1"
Ausschütthöhe	-109	-4,3"
Standard	+109	+4,3"

Änderung der Schneidwerkzeugooptionen im Vergleich zum Unterschraubmesser	926M		930M		938M	
	Universalzähne und -segmente		Universalzähne und -segmente		Universalzähne und -segmente	
	kg	lb	kg	lb	kg	lb
Kipplast – gerade	-101	-222	-100	-221	-99	-218
Kipplast – voll eingelenkt	-98	-217	-98	-216	-97	-213
Ausbrechkraft	-83	-184	-83	-184	-82	-180
Einsatzgewicht	+80	+177	+80	+177	+79	+174

Cat Advansys™ – Zahnspitzen- und Zahnhaltersystem

Optimieren Sie Ihren Betrieb.

Das Cat Advansys-System vereinfacht den Aus- und Einbau, verlängert die Lebensdauer der Zahnspitzen und steigert das Eindringvermögen. Wählen Sie das Advansys-System, das die perfekte Abstimmung für Ihre Anwendung bietet.

Leistung des Advansys-Systems:

- Höhere Produktivität und geringerer Reibungswiderstand dank exklusiver Leistungsmerkmale
- Neue Zahnspitzenformen mit bedarfsgerecht positioniertem Verschleißmaterial

Zuverlässigkeit des Advansys-Systems:

- Bis zu 50 % geringere Belastung durch stärkere Zahnhalternasen
- Geringerer Reibungverschleiß an den Oberflächen der Zahnhalternasen dank verbesserter Form
- Längere Lebensdauer der Zahnhalter dank verbesserter Spitzenformen, die die Schenkel und Schweißnähte der Zahnhalter verdecken

Einbau und Ausbau beim Advansys-System:

- Schneller Aus- und Einbau der Zahnspitzen dank Sicherungssperre, für die keine Spezialwerkzeuge erforderlich sind
- Ver- und Entriegelung durch eine halbe Drehung der CapSure™-Sicherung
- In die Zahnspitzen integrierte Haltevorrichtungen



Universalzahnspitze



Zuschlagspitze



Verstärkte Zahnspitze



Standardausrüstung

Standardausrüstung kann je nach Auslieferungsland variieren. Für genaue Informationen wenden Sie sich bitte an Ihren Cat-Händler.

ANTRIEBSSTRANG

- Gleitringdichtungs-Schutzvorrichtungen Duo-Cone™ an Achsen
- Automatische Leerlaufabschaltung
- Cat-Motor C7,1
 - Leistungsstufen (Standard und Leistung)
 - Leistung nach Bereich (hohe Leistung im Bereich 4)
 - Turbolader/Ladeluftkühler
 - Dieselpartikelfilter (lebenslang)
- Kodierter Start (erfordert ein sekundäres Display)
- Differenzialsperre an Vorderachse
- Vollhydraulische, geschlossene Ölbad-scheibenbremsen
- Bedarfsgesteuerter Lüfter mit Hydraulikantrieb
- Hydrostatischer Antrieb mit elektronischer Steuerung
 - Betriebsarten (Standard, TC, Hystat und Eis)
 - Dynamik beim Richtungsschalten (schnell, mittel, langsam)
 - Felgenzugkraftsteuerung, Raddrehmoment anpassen
 - Kriechgangschalter, Fahrgeschwindigkeit anpassen
- Feststellbremse, elektrisch
- Kühlsystem in einer Ebene mit sechs Lamellen pro Zoll
- Ölprobenzapfventile
- Drosselklappensperre und max. Drehzahlbegrenzer

HYDRAULIK

- Automatische Hub-, Absenkungs- und Kippausschaltung (in Fahrerkabine einstellbar)
- Schaufel- und Gabelmodi, in der Fahrerkabine einstellbar
- Zylinderdämpfung an Ausschalter und mechanischen Endanschlägen
- Feinsteuerungsmodus (schnell, mittel, langsam)
- Einstellung des Ansprechverhaltens der Hydraulik (schnell, mittel, langsam)
- Lastgeregelte Hydraulik und Lenkung
- Sitzmontierte hydraulische Joystick-Bedienelemente

ELEKTRIK

- HD-Drehstromgenerator, 115 A
- Batterien (2), 1000 A Kaltstartstrom, 24-V-System, Hauptschalter
- Rückfahrwarnsignal
- Notausschalter
- Halogen-Arbeits- und Fahrscheinwerfer, LED-Heckleuchten
- Product Link PRO mit Drei-Jahres-Abonnement
- Fernmontierte Starthilfebuchse
- Rückstellbarer Haupttrennschalter und Trennschalter für kritische Funktionen

ARBEITSUMGEBUNG

- Automatiksicherheitsgurt, 75 mm (3"), mit hoher Sichtbarkeit, akustischem Alarm und Anzeige
- Automatische Temperaturregelung
- Fahrerkabine, druckbelüftet
- Rückfahrkamera
- Beheizbare Außenspiegel mit unterem Parabolspiegel
- Bodennahe Fahrerkabine-Türgriffe
- Hydrauliksperrvorrichtung
- Spiegel, einzeln
- Brotdosenfach
- Radiovorrichtung (Lautsprecher)
- Heizbare Heckscheibe, elektrisch
- An der Säule montierte Multifunktionssteuerung – Scheinwerfer, Scheibenwischer, Fahrtrichtungsanzeiger
- Neigbares und ausziehbares Lenkrad
- Frontscheibe aus getöntem Glas
- Scheibenwischer/-Waschanlage mit nassem Arm, 2 Gänge und Intervallschaltung, vorn, Beleuchtung, Scheibenwischer, Fahrtrichtungsanzeiger
- Gefederter Sitz mit Textilbezug

SONSTIGE STANDARDAUSRÜSTUNG

- Große Zugangsklappen mit einstellbarer Öffnungs- und Schließkraft
- Z-Kinematik mit Parallelhub von Cat mit Parallelhubvermögen
- Bergungsvorrichtung, mit Bolzen
- Fernmontierte Schmierstellen
- Verschließbare Klappen und Verkleidungen

Sonderausrüstung

Sonderausrüstung kann variieren. Für genaue Informationen wenden Sie sich bitte an Ihren Cat-Händler.

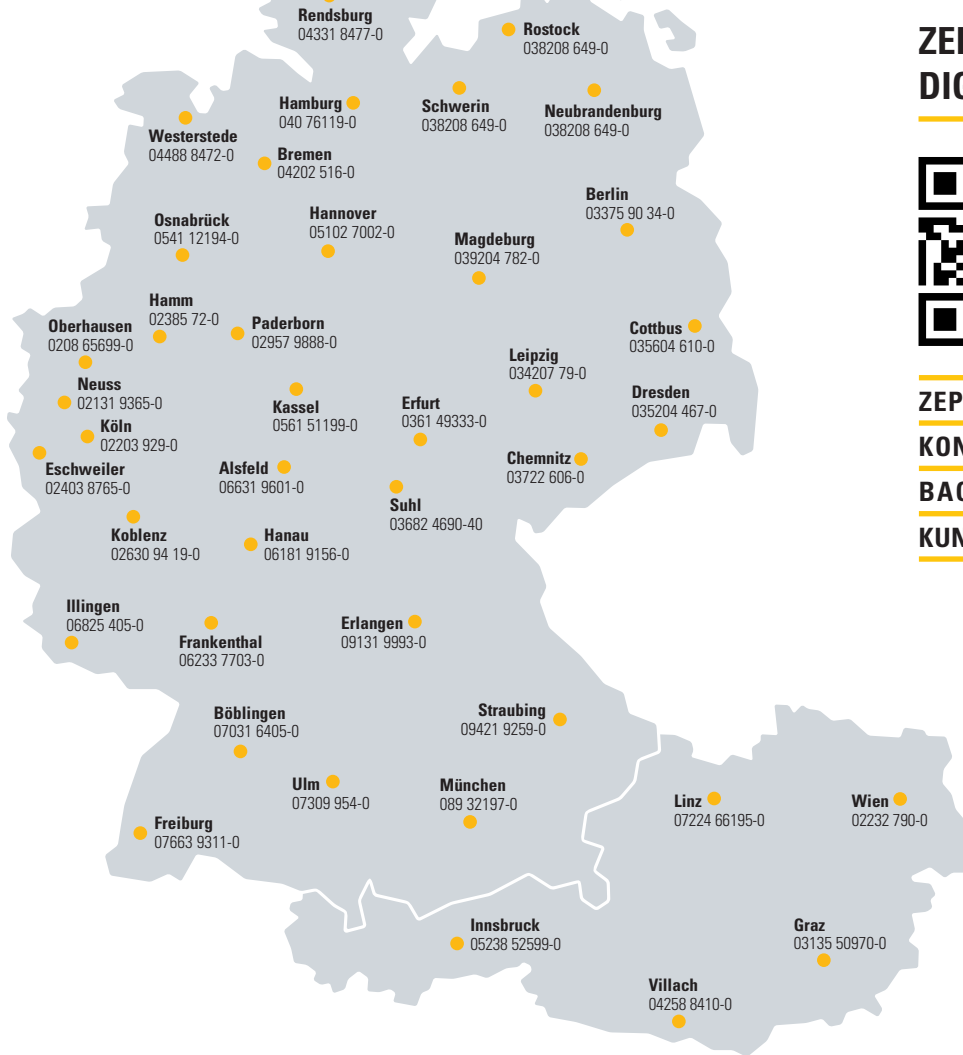
- Schmierautomatik, ins sekundäre Display integriert
- Zusatzhydraulik-Volumenstrom, dritter und vierter Hydraulikkreis
- Selbstsperrdifferenzial, hinten
- Rundumleuchte, Stroboskop
- Fahrerkabine, Deluxe (Standardausstattung in Europa)
 - Kamera, Rückansicht, in das erweiterte Display integriert
 - Elektrisch verstellbare, beheizbare Außenrückspiegel (2)
 - Zweites Display zum Aktivieren von Funktionen einstellen von Parametern
 - LED-Innenbeleuchtung
 - Sonnenblende, vorne und hinten
 - Sekundäres Touchscreen-Display
 - Aktivierung der anpassbaren Geschwindigkeit für die hydraulische Schwingungsdämpfung
 - Erinnerungsfunktion zur vorbeugenden Wartung
 - Integrierte Hilfe-Funktion (26 Sprachen)
- Kamera, dachmontiert, Vorderansicht mit separatem Display
- Kaltstartpaket
 - Ätherstarthilfe, Motorblockheizung und zusätzliche Batterien, 1000 CCA (insgesamt 4)
- Kontergewicht, zusätzliche Optionen
- Wechsler, (Fusion und ISO 23727)
- Schmutzpakete (niedrig, mittel, hoch)
- Kotflügel (verlängerte Abdeckung und vollständige Abdeckung)
- Schutzvorrichtungspakete
- Verlängertes Hubgerüst
- Zusatzscheinwerfer, Halogen oder LED mit Motorraum- und DEF-Tankbeleuchtung
- Payload-Technologie
 - Cat Production Measurement (CPM)
 - CPM-Drucker
- Product Link ELITE mit Optionen für Software-Push, Datenprotokollierung, Histogramm und Trend-Mapping
- Radiopakete
- Rückseitige Objekterkennung
- Hydraulische Schwingungsdämpfung, über sekundäres Display einstellbar
- Sitze
 - Deluxe-Sitz – voll verstellbarer luftgefederter Fahrersitz mit Textilbezug und mittelhoher Rückenlehne
 - Premium-Sitz – voll verstellbarer, luftgefederter Sitz mit Leder- und Stoffbezug, hoher Rückenlehne und Lendenwirbelstütze Die Sitzfläche und Rückenlehne des Sitzes werden beheizt und belüftet.
- Lenkung
 - Doppelmodus und sekundär
- Reifendrucküberwachung (TPM, Tire Pressure Monitoring)

ZEPPELIN

ZEPPELIN – GANZ IN IHRER NÄHE

ZEPPELIN IN IHRER NÄHE

Mit unseren rund 40 Niederlassungen in Deutschland und Österreich sind wir immer in der Nähe Ihres Standortes oder Ihrer Baustelle. Der Zeppelin Service steht Ihnen rund um die Uhr zur Verfügung. Wir liefern 98 % aller Ersatzteile innerhalb von 24 Stunden.



ZEPPELIN DIGITAL



ZEPPELIN SHOP
KONFIGURATOR
BAGGERBÖRSE
KUNDENPORTAL



Günstige Finanzierungen
für alle unsere Maschinen
über unseren
Partner Cat Financial.

**Schnell. Einfach. Flexibel.
Individuell.**

Zeppelin Baumaschinen GmbH
Graf-Zeppelin-Platz 1 · 85748 Garching bei München
Tel. 089 32000-0 · zeppelin-cat@zeppelin.com
zeppelin-cat.de

Zeppelin Österreich GmbH
Zeppelinstraße 2 · 2401 Fischamend bei Wien
Tel. 02232 790-0 · info.at@zeppelin.com
zeppelin-cat.at

Nähere Informationen zu Cat-Produkten, Serviceleistungen der Händler und Industrielösungen finden Sie auf unserer Website www.cat.com.

© 2020 Caterpillar
Alle Rechte vorbehalten

Änderungen der Werkstoffe und technischen Daten ohne vorherige Ankündigung vorbehalten. Abgebildete Maschinen können Sonderausrüstung aufweisen. Ihr Cat-Händler informiert Sie gern über lieferbare Sonderausrüstung.

CAT, CATERPILLAR, LET'S DO THE WORK, die entsprechenden Logos, „Caterpillar Corporate Yellow“, die Handelszeichen „Power Edge“ und Cat-„Modern Hex“ sowie die hierin verwendeten Unternehmens- und Produktidentitäten sind Markenzeichen von Caterpillar Inc. und dürfen nicht ohne Genehmigung verwendet werden.

VisionLink ist ein in den USA und anderen Ländern eingetragenes Markenzeichen von Trimble Navigation Limited.

AGHQ7475-04 (07-2020)
Übersetzung (09-2020)
Ersetzt AGHQ7475-03
(Americas North, Europe,
Israel, South Korea)

