



973

Kettenlader

Baunummer: 12A

Technische Daten

Konfigurationen und Funktionen können je nach Region unterschiedlich sein. Bitte wenden Sie sich bezüglich der Verfügbarkeit in Ihrer Region an Ihren Cat®-Händler.

Inhaltsverzeichnis

Kettenlader 973

Technische Daten	3	Arbeitsgeräte und Schnellwechsler	6
Motor	3	Schaufeln	7
Klimaanlage	3	Kette	9
Antriebssystem	3	Aufreißer	9
Arbeitshydraulik	3	Normen	9
Füllmengen	3	Betriebsdaten mit Palettengabeln	10
Zugkraft	3	Standard- und Sonderausrüstung	11
Gewichte und Abmessungen	4	973 – Umwelterklärung	14

Kettenlader 973 – Abfallentsorgungs-/Vernichtungs-Konfiguration

Wesentliche Merkmale und Vorteile	15	Abfallentsorgungsmaschine	17
Technische Daten	16	Abfallentsorgungsmaschine mit verbesserter Reinigung	17
Motor	16	Abfallentsorgungsmaschine oder Abfallvernichtung mit Schwereinsatz	17
Klimaanlage	16	Abmessungen	18
Antriebssystem	16	Schaufeln	19
Arbeitshydraulik	16	Kette	21
Füllmengen	16	Aufreißer	21
Zugkraft	16	Merkmale der Abfallentsorgungsmaschine	22
Normen	17	Standard- und Sonderausrüstung	23

(Fortsetzung nächste Seite)

Kettenlader 973 – Schiffsladeraum-Konfiguration

Wesentliche Merkmale und Vorteile	26
Technische Daten	27
Motor	27
Klimaanlage	27
Antriebssystem	27
Arbeitshydraulik	27
Füllmengen	27
Zugkraft	27

Kette	28
Gewichte und Abmessungen	28
Normen	28
Abmessungen	29
Schilder	29
Schaufeln	30

Standard- und Sonderausrüstung

31

Kettenlader 973 – Stahlwerksausführung

Wesentliche Merkmale und Vorteile	34
Technische Daten	35
Motor	35
Klimaanlage	35
Antriebssystem	35
Arbeitshydraulik	35
Füllmengen	35

Zugkraft	35
Gewichte und Abmessungen	36
Schaufeln	37
Kette	37
Normen	37

Standard- und Sonderausrüstung

38

Motor

Motormodell	Cat® C9.3B	
Emissionen	Erfüllt die Emissionsnormen EPA Tier 4 Final (USA), Stufe V (EU), Stufe V (Korea), Nichtstraßenfahrzeuge Stufe IV (China), 2014 (Japan) oder Stufe IIIA (Eurasische Wirtschaftsunion), Stufe IIIA (UN ECE R96), entsprechend EPA Tier 3 (USA)/Stufe IIIA (EU).	
Nettoleistung (1800/min)		
ISO 9249/SAE J1349	205 kW	275 hp
ISO 9249 (DIN)	279 mhp	
Motorleistung (1800/min)		
ISO 14396	228 kW	306 hp
ISO 14396 (DIN)	310 PS	
Bohrung	115 mm	4,5"
Hub	149 mm	5,9"
Hubraum	9,3 l	567 in ³

- Die angegebene Nettoleistung wurde am Motorschwungrad gemessen. Bei der Messung war der Motor mit Lüfter, Luftfilter, Modul für saubere Emissionen und Drehstromgenerator ausgerüstet.
- Die angegebene Leistung wird gemäß der jeweils gültigen Norm zum Zeitpunkt der Fertigung gemessen.
- Keine Motordrosselung bis zu einer Höhe von 2743 m (9000') erforderlich.
- Cat®-Motoren gemäß EPA Tier 4 Final (USA), Stufe V (EU), Stufe V (Korea), Stufe IV für Nichtstraßenfahrzeuge (China) und 2014 (Japan) müssen mit Dieselmotorkraftstoff mit extrem niedrigem Schwefelgehalt (ULSD, Ultra Low Sulfur Diesel, höchstens 15 ppm Schwefel) oder einer Mischung aus ULSD und folgenden Kraftstoffen mit geringerem Kohlenstoffgehalt betrieben werden (Maximalangaben folgen):

- ✓ 20 % Biodiesel FAME (Fettsäure-Methylester)*
- ✓ 100% "Renewable Diesel", HVO (Hydrotreated Vegetable Oil, hydriertes Pflanzenöl) und GTL-Kraftstoffe (Gas-to-Liquid, Kraftstoff aus Erdgas)

Cat-Motoren gemäß Emissionsnormen Stufe IIIA (Eurasische Wirtschaftsunion) und Stufe IIIA (UN ECE R96) (entspricht EPA Tier 3 (USA)/Stufe IIIA (EU)) sind kompatibel mit Dieselmotorkraftstoffmischungen mit dem folgenden geringeren Kohlenstoffgehalt (Maximalangaben folgen):

- ✓ 100 % Biodiesel FAME (Fatty Acid Methyl Ester, Fettsäure-Methylester)**
- ✓ 100% "Renewable Diesel", HVO (Hydrotreated Vegetable Oil, hydriertes Pflanzenöl) und GTL-Kraftstoffe (Gas-to-Liquid, Kraftstoff aus Erdgas)

Siehe Anleitung zur Gewährleistung einer erfolgreichen Anwendung. Wenden Sie sich an Ihren Cat-Händler oder lesen Sie "Caterpillar Machine Fluids Recommendations" (SEBU6250), um weitere Informationen zu erhalten.

*Motoren ohne Ausstattung zur Nachbehandlung können höhere Beimischungen verwenden, d. h. bis zu 100 % Biodiesel (wenden Sie sich bei Verwendung von Beimischungen mit mehr als 20 % Biodiesel an Ihren Cat-Händler).

**Informationen zur Verwendung von Mischungen mit mehr als 20 % Biodiesel erhalten Sie bei Ihrem Cat-Händler.

Klimaanlage

Das Klimaanlage dieser Maschine enthält das fluorierte Treibhausgas R134a als Kältemittel (Erderwärmungspotenzial = 1430). Das System enthält 1,1 kg Kältemittel mit einer CO₂-Produktion von 1,573 Tonnen.

Antriebssystem

Beschreibung	Elektronische gesteuertes hydrostatisches Antriebssystem mit zwei Schrägachsen-Verstellmotoren und zwei Slipper-Axialverstellkolbenpumpen	
Fahrgeschwindigkeit	Stufenlos einstellbare Geschwindigkeit von 0 bis 11 km/h (0 bis 6,8 mph)	
Maximaler Systemdruck	45.000 kPa	6527 psi

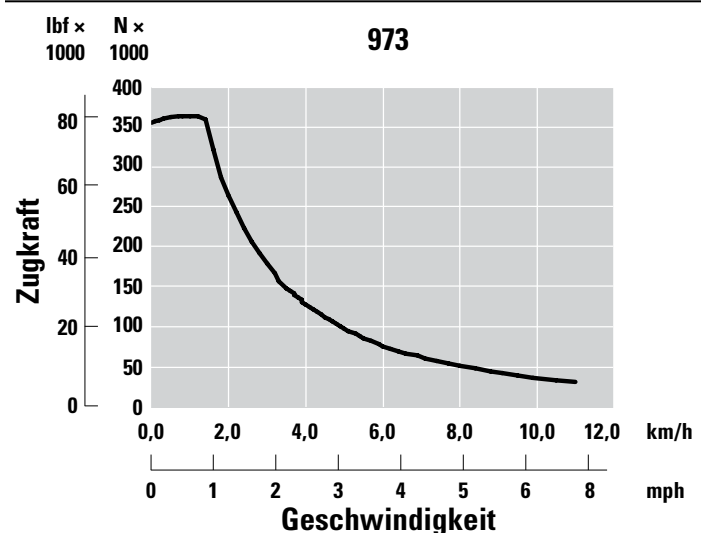
Arbeitshydraulik

Beschreibung	Load Sensing-Kolbenverstellpumpe	
Maximaler kontinuierlicher Fluss	325 l/min	86 US-Gall./min
Höchstdruck	27.500 kPa	3988 psi
Filtersystem	Arbeitshydraulik-Rücklauffilter	

Füllmengen

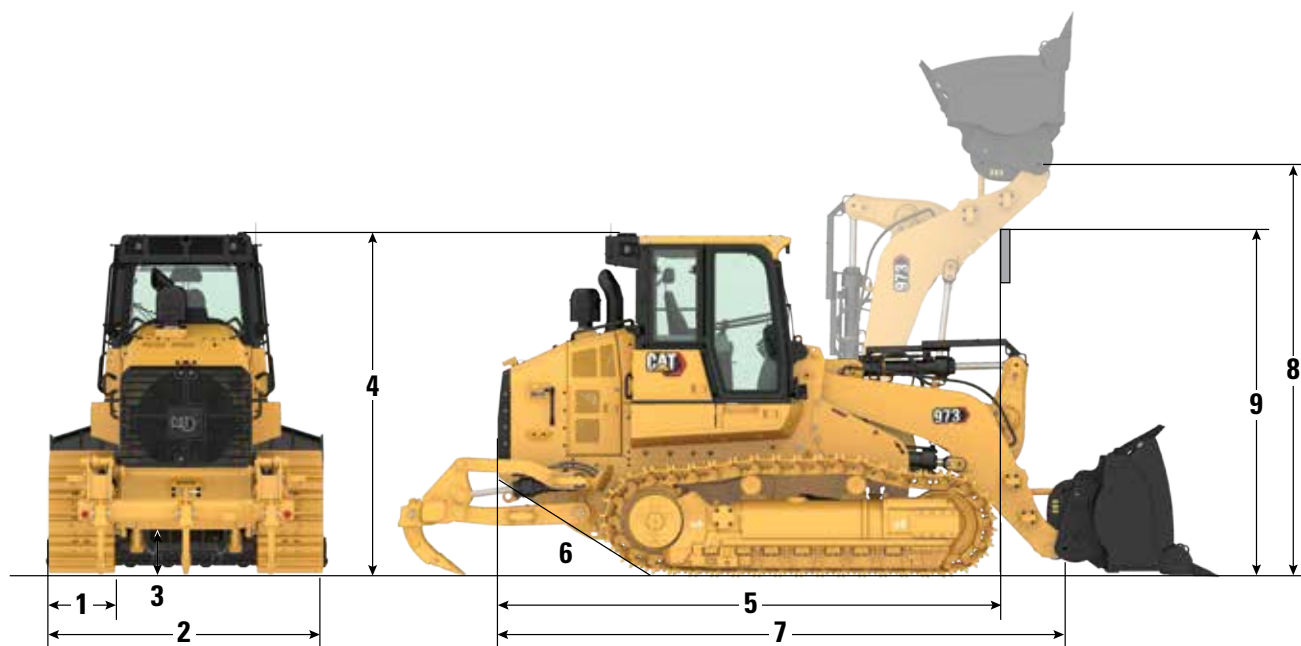
Kraftstofftank	450 l	119 US-Gall.
DEF-Tank (Diesel Exhaust Fluid, Abgasreinigungsflüssigkeit) (so vorhanden)	35 l	9,2 US-Gall.
Kühlsystem	44 l	11,6 US-Gall.
Kurbelgehäuse (mit Filter)	26 l	6,9 US-Gall.
Seitenantrieb (jeweils)	28,5 l	7,5 US-Gall.
Hydrauliktank	349 l	92,2 US-Gall.
Drehachse	3 l	0,8 US-Gall.

Zugkraft



Kettenlader 973 – Technische Daten

Gewicht und Abmessungen



	Standard		Geringer Bodendruck – LGP	
Einsatzgewicht ¹	29.892 kg	65.901 lb	32.304 kg	71.218 lb
Transportgewicht ²	27.417 kg	60.444 lb	29.331 kg	64.664 lb
1 Bodenplattenbreite:				
Schmal ³	550 mm	22"	—	—
Standard ³	675 mm	27"	—	—
Breit ³	—	—	830 mm	33"
Laufrollen – je Seite	7		7	
Anzahl Bodenplatten – je Seite	40		40	
Tragende Kettenlänge	2930 mm	115,3"	2930 mm	115,3"
Bodendruck:				
Standard-Bodenplatten	65,8 kPa	9,5 psi	57,9 kPa	8,4 psi
Schmale Bodenplatten	80,8 kPa	11,7 psi	—	—

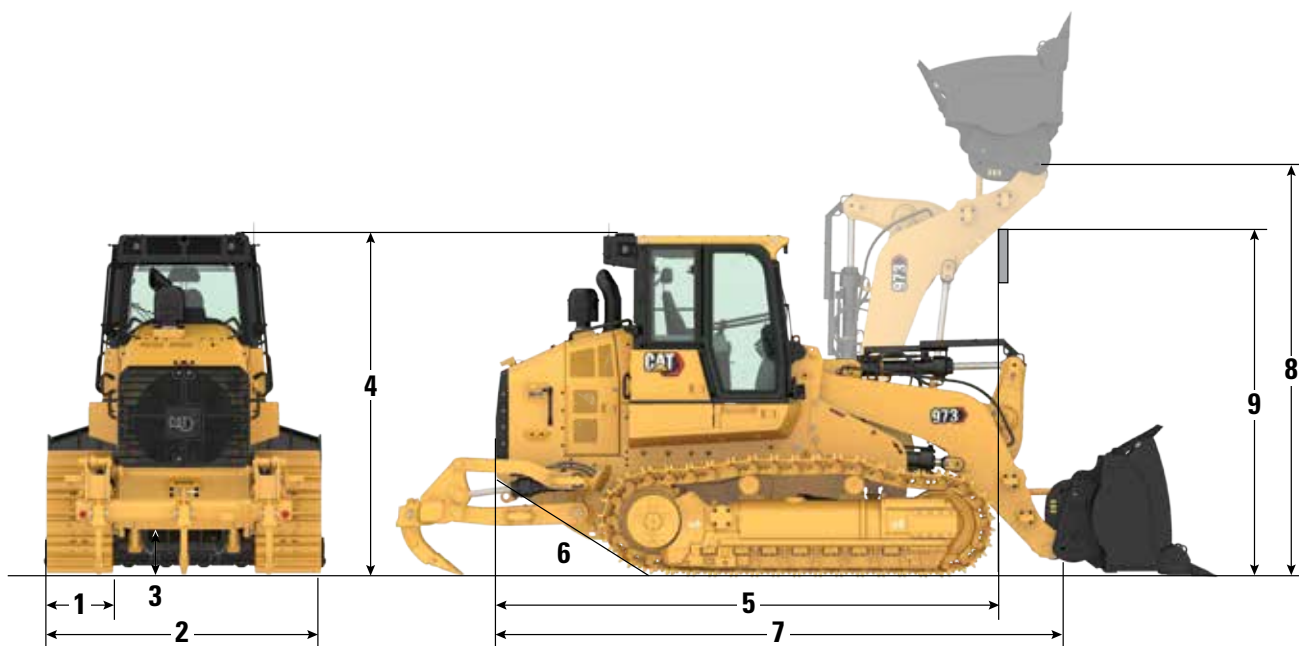
¹Einsatzgewicht: Maschine mit Bauwesen-Paket, Standardschaufel mit Segmenten, Heavy Duty Extended Life-Laufwerk, Nachbehandlungssystem, Schmierstoffe, 100 % Kraftstofftank und 75 kg (165 lb) Fahrer. Bei Maschinen ohne Nachbehandlung 287 kg (632 lb) abziehen.

²Transportgewicht: Maschine mit Bauwesen-Paket, Heavy Duty Extended Life-Laufwerk, Nachbehandlungssystem, Schmierstoffen, 10 % Kraftstofftank und ohne Schaufel. Bei Maschinen ohne Nachbehandlung 287 kg (632 lb) abziehen.

³Einzelner oder doppelter Steg mit oder ohne Mittelloch.

(Fortsetzung nächste Seite)

Gewicht und Abmessungen (Fortsetzung)



2 Gesamtmaschinenbreite (ohne Schaufel):

Mit schmalen Ketten – 550 mm (22") Bodenplatten	2710 mm	106,7"
Mit Standardketten – 675 mm (27") Bodenplatten	2835 mm	111,6"
Mit breiten Ketten – 830 mm (33") Bodenplatten	3145 mm	123,8"

3 Bodenfreiheit	469 mm	18,5"
------------------------	--------	-------

4 Maschinenhöhe über Fahrerkabine	3510 mm	138,2"
--	---------	--------

5 Maschinenlänge ab Vorderseite der Ketten (einschließlich hinterem Stoßfänger)	5318 mm	209,4"
--	---------	--------

mit Aufreißer:	803 mm	31,6"
----------------	--------	-------

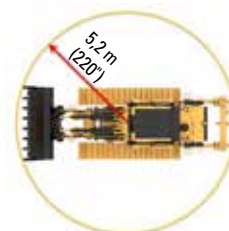
6 Überhangwinkel	29°	
-------------------------	-----	--

7 Gesamttransportlänge (ohne Schaufel)	6128 mm	241,3"
---	---------	--------

8 Max. Drehpunkthöhe bei komplett angehobener Schaufel	4218 mm	166,1"
---	---------	--------

9 Lichte Höhe bis Hubrahmen bei max. Hub	3667 mm	144,4"
---	---------	--------

Wenderadius	5,2 m	205"
-------------	-------	------



Das Angebot an Schaufeln und Anbaugeräten kann variieren. Bitte wenden Sie sich wegen der Verfügbarkeit an Ihren Cat-Händler.

Arbeitsgeräte und Schnellwechsler



Advansys™-Schneidwerkzeuge

Die Schaufeln von Cat-Kettenladern sind ab Werk mit Advansys™-Schaufelspitzen/Adapter/Verriegelungssystem ausgestattet. Advansys-Spitzen sind auf maximale Produktivität und niedrigste Schaufel-Lebenszykluskosten bei den anspruchsvollsten Anwendungen ausgelegt.

- Cat Advansys bietet ein hammerloses Rückhaltesystem, das einen schnellen und sicheren Aus- und Einbau ermöglicht. Zudem sind für das hammerlose Rückhaltesystem keine Spezialwerkzeuge erforderlich. Drehen Sie einfach die Halterung um 180°, um Spitzen ein- oder auszubauen.
- Das Adapterdesign leitet den Materialfluss über den Zahnadapter-schenkel, wodurch die Nutzungsdauer des Adapters und des Löffels verlängert werden kann.
- Durch den gegossenen Haltestift werden separate Haltestifte, die eigens gekauft werden müssen und leicht verloren gehen, beim Spitzenwechsel überflüssig. Die Spitze belastet die Nase des Adapters, wodurch die gegossenen Halteösen keiner Belastung und keinem Verschleiß ausgesetzt werden.
- Cat Advansys-Anschraubzahnhalter sind für Kunden erhältlich, die zwischen Schneidmessern wechseln möchten, wenn sich die Anwendung oder die Umgebung ändert.

Sie haben ältere Kettenlader-Schaukeln? Radlader-Schaukeln? Eine gemischte Flotte? Advansys-Spitzen lassen sich an jede Schaufel der Branche anpassen und bieten so einiges an Mehrwert.

In diesem Video können Sie mehr über die einfache Installation von Advansys-Spitzen erfahren.

<https://www.youtube.com/watch?app=desktop&v=iiDYN9m3J-Y>

Cat Fusion™-Schnellwechsler

Cat Fusion™-Schnellwechsler machen Ihre Cat-Radlader noch vielseitiger, ohne dabei ihre Leistung zu beeinträchtigen. Das Fusion-System umfasst ein Komplettangebot an Schaufeln, Lastarmen, Gabeln und anderen Anbaugeräten, damit Sie für fast jeden Auftrag gerüstet sind.

Volle Leistung

- Die Maschine kann mit voller Ausbrechkraft arbeiten, da durch den Schnellwechsler kein zusätzlicher Versatz entsteht.
- Bietet die Flexibilität eines Schnellwechslers, ohne Abstriche bei der Leistung machen zu müssen.
- Da sich der Schnellwechsler in den Steuerarmen befindet, liegen Drehpunkt und Lastschwerpunkt nahezu an derselben Stelle wie bei Arbeitsgeräten mit Bolzenaufhängung.

Unübertroffene Beständigkeit

- Der Keilmechanismus sorgt selbst nach Tausenden von Zyklen noch für festen Halt. Dadurch werden Verschleiß und Klappern verringert und die Handhabung des Anbaugeräts und die Produktivität werden verbessert.
- Schnellwechsler und Anbaugeräte halten länger, wodurch weniger bis keine Reparatur- und Austauscharbeiten nötig sind.
- Durch die direkte Verbindung zwischen Zylinder und Keil entfallen komplexe, fehleranfällige Verbindungen.

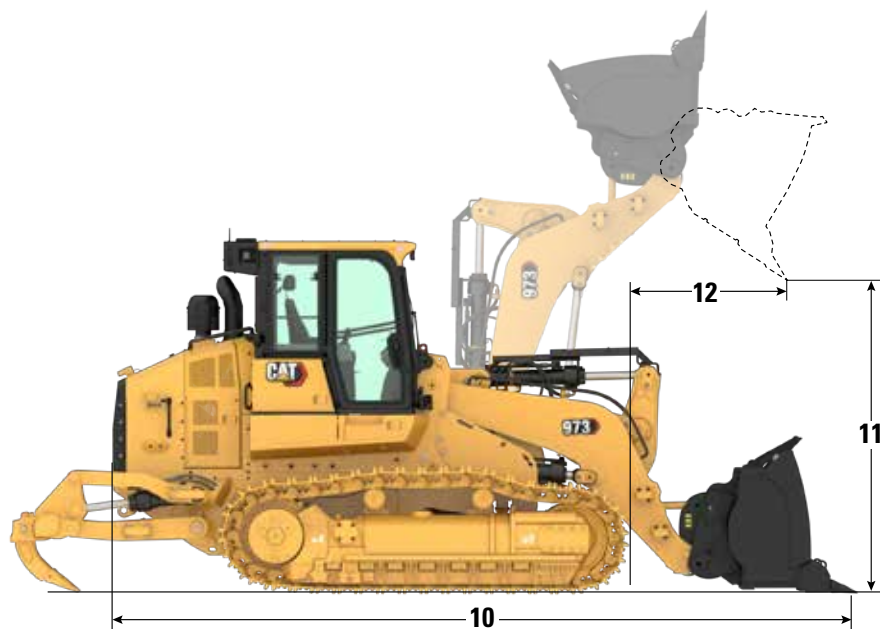
Einzigartige Vielseitigkeit

- Der Bediener hat dank dem offenen Rahmenaufbau freie Sicht auf die Gabelzinken.
- Das Fusion-System umfasst Folgendes:
 - Schaufeln (Universal-, Kombi-, Abfall-, Fels-, Seitenkippschaufel)
 - Schilde
 - Baugabeln
 - Lastarme
- Das Fusion-System bietet eine gemeinsame Schnittstelle, sodass die Anbaugeräte gegebenenfalls von mehreren Maschinen auf der Baustelle verwendet werden können

In diesem Video erfahren Sie, wie Sie die Anbaugeräte Ihres Kettenladens mit dem Fusion-Schnellwechsler wechseln: https://www.youtube.com/watch?v=ua7F26_k0Uw



Schaufeln



Stets das richtige Gerät

Alle Schaufeln können zum Graben, zur Baumstamm-Entfernung, zum Transport, zum Planieren usw. verwendet werden. Einige Schaufeln sind stärker spezialisiert:

Hochleistungsöffel – optimiert für Laden und Transport

Kombischaufel – eine Kombination aus Ladeschaufel, Zweischalengreifer, Dozer und Schürfzug.

Löffel mit flachem Boden – Planieren, Umschlag von losem Material

Für maximale Vielseitigkeit ist der Fusion-Schnellwechsler mit einer Reihe an Schaufeln, Gabeln, Rechen, Lastarmen und weiteren Teilen erhältlich. Bitte wenden Sie sich bezüglich der Kompatibilität an Ihren Cat-Händler.

Cat Fusion-Universalschaufeln

Schneidmesserausführung	Lange Zähne und Segmente		Breite lange Zähne und Segmente	
Gewicht der Schaufel	2414 kg	5322 lb	2416 kg	5324 lb
Schaufelbreite	3015 mm	118,7"	3361 mm	132,3"
Nennkapazität bei 100 % Füllfaktor ¹	3,2 m ³	4,2 yd ³	3,4 m ³	4,4 yd ³
Nutzlast ²	7938 kg	17.500 lb	8509 kg	18.759 lb
Statische Kipplast ³	22.680 kg	50.001 lb	24.312 kg	53.599 lb
10 Maschinen-Gesamtlänge (Schaufel auf dem Boden)	7634 mm	301"	7657 mm	301"
11 Ausschütthöhe bei max. Hubhöhe und 45° Vorkippwinkel	2909 mm	114,5"	2927 mm	115,2"
12 Reichweite bei max. Hubhöhe und 45°-Vorkippwinkel	1442 mm	56,8"	1487 mm	58,5"
Ausbrechkraft	209.940 N	47.196 lbf	231.128 N	51.960 lbf

¹Volumetrischer Schaufelinhalt gemäß ISO 7546:1983.

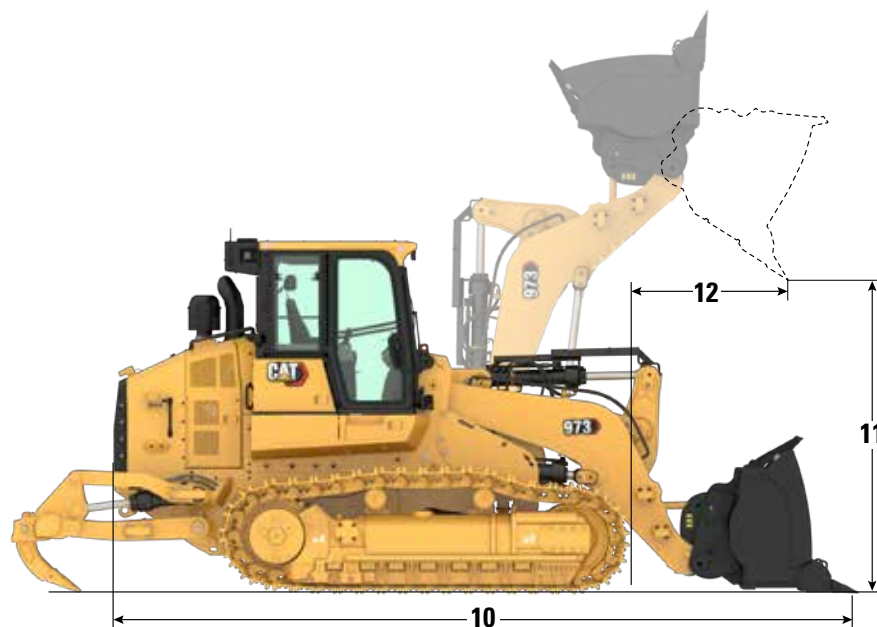
²Die Nutzlast sollte mit 35 % statischer Kipplast gemäß ISO 14397-1:2007 betrachtet werden.

³Mit standardmäßigen und zusätzlichen Kontergewichten oder Aufreißer ausgestattete Maschine.

(Fortsetzung nächste Seite)

Kettenlader 973 – Technische Daten

Schaufeln (Fortsetzung)



Schaufel mit Bolzenbefestigung	Universalschaufeln*		Performance-Schaufel**			Kombischaufel**
	Lange Zähne und Segmente	Vollständiges Unterschraubmesser	Lange Zähne und Segmente	Bündig geschweißte Adapter, lange Zähne	Breit – Bündig geschweißte Adapter, lange Zähne	
Gewicht der Schaufel	2151 kg (4742 lb)	1969 kg (4341 lb)	2645 kg (5831 lb)	2441 kg (5381 lb)	2641 kg (5822 lb)	3390 kg (7474 lb)
Schaufelbreite	3010 mm (118,5")	3005 mm (118,3")	3015 mm (118,7")	3005 mm (118,3")	3361 mm (132,3")	2961 mm (116,6")
Nennkapazität bei 100 % Füllfaktor ¹	3,2 m ³ (4,2 yd ³)	3,2 m ³ (4,2 yd ³)	3,8 m ³ (5,0 yd ³)	3,6 m ³ (4,7 yd ³)	4,0 m ³ (5,2 yd ³)	3,0 m ³ (3,9 yd ³)
Nennkapazität bei 110 % Füllfaktor	—	—	4,2 m ³ (5,5 yd ³)	4,0 m ³ (5,2 yd ³)	4,4 m ³ (5,8 yd ³)	—
Nutzlast ²	7795 kg (17.185 lb)	7888 kg (17.390 lb)	8980 kg (19.798 lb)	9080 kg (20.018 lb)	9173 kg (20.223 lb)	8716 kg (19.215 lb)
Statische Kipplast	22.272 kg (49.101 lb)	22.537 kg (49.686 lb)	25.658 kg (56.566 lb)	25.943 kg (57.195 lb)	26.208 kg (57.779 lb)	24.903 kg (54.902 lb)
10 Maschinen-Gesamtlänge (Schaufel auf dem Boden)	7492 mm (295")	7496 mm (295")	7544 mm (297")	7550 mm (297")	7550 mm (297")	7748 mm (305")
11 Ausschütthöhe bei max. Hubhöhe und 45° Vorkippwinkel	3025 mm (119,1")	3039 mm (119,6")	2972 mm (117")	2993 mm (117,8")	2993 mm (117,8")	2814 mm (110,8")
12 Reichweite bei max. Hubhöhe und 45°-Vorkippwinkel	1352 mm (53,2")	1382 mm (54,4")	1387 mm (54,6")	1430 mm (56,3")	1430 mm (56,3")	1425 mm (56,1")
Ausbrechkraft	248.300 N (55.820 lbf)	273.100 N (61.395 lbf)	232.800 N (52.336 lbf)	254.700 N (57.259 lbf)	253.800 N (57.057 lbf)	205.900 N (46.288 lbf)

*Maschine ohne Kontergewicht.

**Mit standardmäßigen und zusätzlichen Kontergewichten oder Aufreißer ausgestattete Maschine.

¹Volumetrischer Schaufelinhalt gemäß ISO 7546:1983.

²Die Nutzlast sollte mit 35 % statischer Kipplast gemäß ISO 14397-1:2007 betrachtet werden.

Kette

Bodenplattenbreite – HD, abgedichtet und geschmiert	Stege	Merkmale
550 mm (22")	Doppelt	
675 mm (27")	Doppelt	
500 mm (20")	Doppelt	Mittelloch
510 mm (20")	Einsteg	Mittelloch Schwereinsatz
675 mm (27")	Einsteg	Mittelloch
675 mm (27")	Doppelt	Mittelloch
830 mm (33")	Doppelt	Breitspur
500 mm (20")	Doppelt	Stahlwerk
500 mm (20")	Flach	Stahlwerk
500 mm (20")	Drei	Stahlwerk
500 mm (20")	Wechselnd flach und zwei	Stahlwerk

Aufreißer

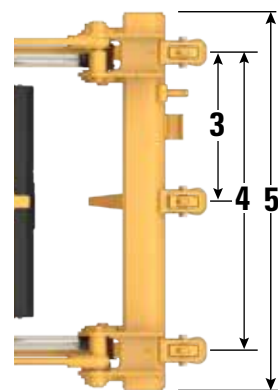
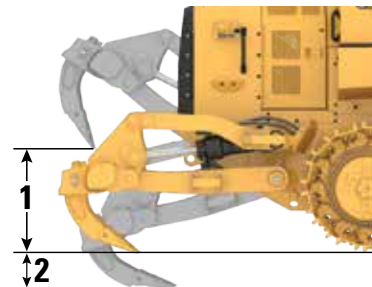
Typ	Parallelogramm	
Gewicht (mit drei Reißzähnen)	1700 kg	3.748 lb
1 Maximale Bodenfreiheit, angehoben (Reißzahnspitze)	888 mm	35"
2 Maximale Eindringtiefe	397 mm	15,6"
3 Reißschenkelabstand	867 mm	34,1"
4 Abstand der äußeren Reißschenkel	1734 mm	68,2"
5 Aufreiß-Gesamtbreite	2200 mm	86,6"
Reißschenkel-Querschnitt	74 mm × 175 mm	2,9" × 6,9"
Maximale Eindringkraft	146 kN	32.822 lbf

Stegauswahl

Einzelsteg – Schneideffekt maximieren

Doppelter Steg – ideales Gleichgewicht von Traktion und Manövrierfähigkeit

Mittellöcher – weisen Material ab, reduzieren die Schmutzansammlung und steigern die Kettenspannung



Normen

ROPS/FOPS

- Der serienmäßige Überrollschutzaufbau (ROPS, Rollover Protective Structure) von Caterpillar erfüllt die Anforderungen gemäß SAE ISO 3471:2008.
- Der Steinschlagschutz (FOPS, Falling Object Protective Structure) erfüllt die Anforderungen gemäß ISO 3449:2005, Stufe II.

Bremsen

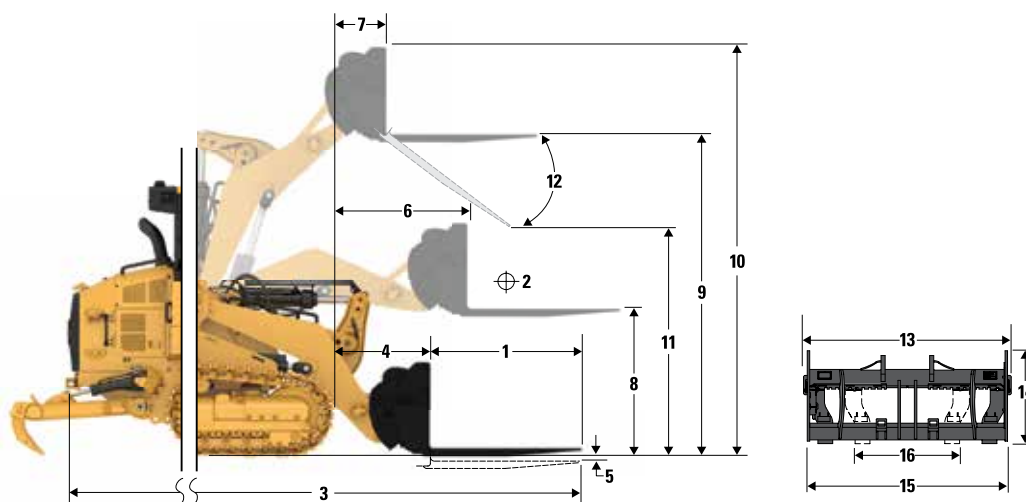
- Die Bremsen entsprechen der ISO-Norm 10265:2008.

Informationen zu Schall und Vibrationen

- Der dynamische Schalldruckpegel am Fahrerohr beträgt in einem geschlossenen Fahrerhaus gemäß den Messverfahren nach „ISO 6396:2008“ 75 dB(A). Die Messungen wurden bei 70 % der maximalen Drehzahl des Motorlüfters durchgeführt. Der Schallpegel kann bei unterschiedlichen Motorlüfterdrehzahlen variieren. Die Fahrerkabine wurde ordnungsgemäß montiert und instand gehalten. Die Messungen wurden bei geschlossenen Türen und Fenstern der Fahrerkabine durchgeführt. ANMERKUNG: Die Unsicherheit beim dynamischen Schalldruckpegel ist ±2 dB(A).
- Falls die Maschine über einen längeren Zeitraum mit einem offenem Bedienstand oder in Umgebungen mit starker Geräuscentwicklung betrieben wird oder die Fahrerkabine nicht ordnungsgemäß gewartet wurde, ist möglicherweise ein Gehörschutz erforderlich.
- Der garantierte äußere Schalleistungspegel beträgt bei Messung mit den dynamischen Prüfverfahren und -bedingungen gemäß „ISO 6395:2008“ 111 dB(A). Die Messungen wurden bei 70 % der maximalen Drehzahl des Motorlüfters durchgeführt. Der Schallpegel kann bei unterschiedlichen Motorlüfterdrehzahlen variieren.
- Schallpegel für Maschinen in EU-Ländern sowie in Ländern, die EU-Richtlinien übernehmen: Bei entsprechender Ausstattung dient der Zertifizierungsaufkleber als Nachweis dafür, dass diese Maschine den Umwelt-Schalldruckanforderungen gemäß den Anforderungen der Europäischen Union entspricht. Der auf dem Aufkleber angegebene Wert entspricht dem ab Werk garantierten äußeren Schalleistungspegel (L_{WA}) gemäß den in Richtlinie 2000/14/EG festgelegten Spezifikationen.

Kettenlader 973 – Technische Daten

Betriebsdaten mit Palettengabeln



Anmerkung: Die Abbildung zeigt Modell 963.

Kettenlader 973*	72-Zoll-Zinken		84"-Zinken		96-Zoll-Zinken	
	mm	"	mm	"	mm	"
1 Zinkenlänge	1829	72	2134	84	2438	96
2 Lastschwerpunkt	914	36	1067	42	1219	48
3 Max. Gesamtlänge	8935	352	9244	364	9550	376
4 Reichweite mit Gabel auf Standebene	1375	54	1375	54	1375	54
5 Grabtiefe	-69	-3	-69	-3	-69	-3
6 Gabelträgerreichweite bei horizontalen Hubarmen und waagrecht Gabel	1954	77	1954	77	1954	77
7 Gabelträgerreichweite bei maximaler Hubhöhe	1134	45	1134	45	1134	45
8 Höhe über Gabelzinken bei horizontalen Hubarmen	1931	76	1931	76	1931	76
9 Höhe über Gabelzinken bei höchster Stellung und waagrecht Gabel	4073	160	4073	160	4073	160
10 Gesamthöhe über Gabel bei maximaler Hubhöhe (Oberkante Gabelträger bis Boden)	5117	201	5117	201	5117	201
11 Höhe bei max. Hubhöhe und max. Abkippwinkel	2240	88	2008	79	1775	70
12 Max. Vorkippwinkel von waagrecht Position		-50		-50		-50
13 Gesamtbreite Gabelträger	2821	111	2821	111	2821	111
14 Gesamthöhe Gabelträger	1129	44	1129	44	1129	44
15 Außenbreite der Zinken (max. Spreizung)	2627	103	2627	103	2627	103
16 Außenbreite der Zinken (min. Spreizung)	747	29	747	29	747	29
Zinkenbreite (einzelne Zinke)	250	10	250	10	250	10
Zinkenstärke	85	3	90	4	90	4
	kg	lb	kg	lb	kg	lb
Zinken-Nutzlast (pro Paar)	18.700	41.226	17.716	39.057	15.750	34.722
Statische Kipplast bei horizontalem Hubarm und waagrecht Gabel	13.645	30.081	12.890	28.417	12.237	26.979
Statische Traglast bei horizontalem Hubarm und waagrecht Gabel	19.084	42.072	18.820	41.490	18.597	40.999
Nennlast (SAE J1197)**	4776	10.528	4512	9.946	4283	9443

*Bauwesenkonfiguration mit 675 mm (27") breiten HD-Ketten, Standard-Kontergewicht (1700 kg/3748 lb) oder Aufreißer.

**Bei Raupenladern 35 % der Kipplast oder 100 % der Hublast, je nachdem, welcher Wert kleiner ist. (SAE J1197:2011, EN-474-3:2010, ISO 14397-1:2007).

Standard- und Sonderausrüstung

Die Standard- und Sonderausrüstung kann variieren. Für genaue Informationen wenden Sie sich bitte an Ihren Cat-Händler.

	Standard	Optional		Standard	Optional
ANTRIEBSSTRANG			ARBEITSUMGEBUNG		
Der Cat-Dieselmotor C9.3B mit motormontierter Nachbehandlung erfüllt die Emissionsnormen EPA Tier 4 Final (USA), Stufe V (EU), Stufe V (Korea), Nichtstraßenfahrzeuge Stufe IV (China) und 2014 (Japan).		✓	Standard-Fahrerkabine mit einem seitlichen Schiebefenster und vier Halogenscheinwerfern (zwei nach vorne gerichtete, dachmontiert; zwei nach hinten gerichtete, in Klimaanlage integriert)	✓	
Der Cat-Dieselmotor C9.3B erfüllt die Emissionsnormen Stufe IIIA (Eurasische Wirtschaftsunion), Stufe IIIA (UN ECE R96), entsprechend Tier 3/Stufe IIIA		✓	Deluxe-Fahrerkabinenpaket mit zwei seitlichen Schiebefenstern und acht LED-Scheinwerfern (vier nach vorne gerichtete, dachmontiert; zwei nach hinten gerichtete und zwei zur Seite gerichtete, in Klimaanlage integriert)		✓
Motor-Turbolader	✓		Stahlwerk-Fahrerkabine mit Temperaturschutz, abgedichteten Fenstern rundum, Schutz für Windschutzscheibe und vordere Scheinwerfer, acht Halogenscheinwerfern: vier nach vorne gerichtet, zwei zur Seite gerichtet, zwei nach hinten gerichtet, in Klimaanlage integriert		✓
Luftgekühlter Ladeluftkühler (ATAAC, Air-To-Air Aftercooler)	✓		Deluxe-Sitz mit hoher Rückenlehne – beheizt, mit einstellbarer Federung		✓
Modulwasserkühler für Motorlufteinlass, Öl und Wasser	✓		Premium Plus-Sitz mit hoher Rückenlehne – beheizt und gekühlt, verriegelbarer seitlicher Isolator		✓
Bedarfsgesteuerter Hydrauliklüfter – elektronisch geregelt, temperaturgesteuert	✓		Verstellbare Armlehnen	✓	
Hydraulischer Lüfter, nicht umkehrbar		✓	Elektrohydraulische, am Sitz befestigte Steuerhebel mit schnellerer Verarbeitung	✓	
Hydraulischer Lüfter, umkehrbar		✓	V-Pattern-Steuerung und Pedallenkung		✓
Elektronische hydrostatische Steuerung des Getriebes	✓		Joystick-Lenkung		✓
Leerlaufabschaltung	✓		Joystick-Arbeitsgerätesteuerung		✓
Motordrehzahlautomatik	✓		Arbeitshydraulik-Steuerung über zwei Hebel		✓
Elektrische Kraftstoffförderpumpe	✓		Automatiksicherheitsgurt, mit Warnleuchte auf der Instrumententafel	✓	
Wasserabscheider	✓		Sitz mit Vorrüstung für Vierpunktegurt	✓	
Motorluftfilter	✓		Klimaanlage und Heizung	✓	
Motorluftvorreiniger	✓		Heizung/Entfroster mit automatischer Temperaturregelung und automatischer Gebläsesteuerung	✓	
LAUFWERK			Aktiver Fahrerkabinen-Luftvorreiniger		✓
Heavy Duty Extended Life (HDXL) Kette	✓		Rückspiegel, innen, einstellbar	✓	
Pendelnde Laufrollenrahmen	✓				
Kettenführungsplatten, hinten	✓				
Hydraulischer Kettenspanner	✓				
Zahnkranzsegmente, auswechselbar (geschraubt), aus widerstandsfähigem Stahl	✓				
Kettenrad-Schutzvorrichtungen	✓				
Sieben Laufrollen pro Seite, mit zwei oberen Tragrollen, dauergeschmiert	✓				
Leiträder, herkömmliche Ausführung, dauergeschmiert	✓				

(Fortsetzung nächste Seite)

Standard- und Sonderausrüstung 973

Standard- und Sonderausrüstung (Fortsetzung)

Die Standard- und Sonderausrüstung kann variieren. Für genaue Informationen wenden Sie sich bitte an Ihren Cat®-Händler.

	Standard	Optional		Standard	Optional
ARBEITSUMGEBUNG (Fortsetzung)			SONSTIGE STANDARDAUSRÜSTUNG		
Radiovorrüstung, 24 V Mit Lautsprechern, Antenne und 12-V-Steckdose sowie 5-V-USB-Anschluss	✓		Robustes Metallschutzblech	✓	
Radio – FM-Vorrüstung		✓	Außengeräuschkämmung	✓	
Radio – Bluetooth® & Aux & Mic		✓	Verstellbare Load Sensing-Arbeitshydraulikpumpe	✓	
Radio – Bluetooth & Aux & Mic – Dab+		✓	Z-Kinematikgestänge	✓	
Radio – Bluetooth & Aux & Mic – Sirius		✓	Arbeitshydraulikzylinder mit Sensoren	✓	
Feststellbremsschalter und Kontrollleuchte "Brems betätigt"	✓		Motorraumverkleidung mit verschließbaren Türen	✓	
Arbeitshydraulik-Sperrschalter	✓		Schmutzabweisender Kühlerblock (sechs Lamellen pro Zoll)	✓	
High-Definition-Rückfahrkamera	✓		Schwenkbare Kühlerschutzvorrichtung und ausschwenkbarer Lüfter	✓	
254 mm (10") Farb-Touchscreenanzeige mit integrierter Rückfahrkamera-Anzeige, Maschineneigungsanzeige und Schaufelwinkelanzeige	✓		4 × 2 einfach zu handhabende Zurrösen am Fahrgestell	✓	
Drei auswählbare Betriebsmodi (Auto, Power, Eco)	✓		FUNKTIONSPAKETE		
Konfigurierbare Arbeitshydraulikhebel	✓		Geringer Bodendruck (LGP) – Ausführung		✓
Fahrerprogrammierbare Hub- und Kippausschalter	✓		Abfallentsorgungspaket		✓
Längsneigungs- und Rollwert-Anzeige	✓		Schwereinsatz-Abfall-/Abbruchpaket		✓
Schaufelwinkelanzeige	✓		Verbessertes Reinigungspaket		✓
Schaufelrütteln	✓		Schiffsladeraumpaket		✓
Remote-Service (Fehlerbehebung/Software-Updates per Fernzugriff)		✓	Stahlwerkpaket		✓
HD-Gummifußmatte	✓		SCHUTZVORRICHTUNGEN		
Frontscheibenwascher und Scheibenwischer, vorne und hinten, mehrstufig	✓		Vollständiger Bodenschutz	✓	
Robustes Metalledach	✓		Laufrollenschutz (keiner)		✓
Kleiderhaken	✓		Laufrollenschutz		✓
Ablagefächer unter der linken Armlehne		✓	Laufrollenschutz, Schiffsladeraum		✓
Lebensmittelfach mit Gurthalter	✓		Schutzvorrichtung für Frontscheinwerfer		✓
Dokumentenablage an der rechten Konsole	✓		Schutzvorrichtung für die Windschutzscheibe		✓
ELEKTRIK			Kippzylinderschutz		✓
Bodennah angeordnetes Servicezentrum	✓		Zweiteiliger Seitenantriebsschutz		✓
Bürstenloser Drehstromgenerator mit 24 V, für Schwereinsätze	✓		Dreiteiliger Seitenantriebsschutz		✓
Rückfahrsignal	✓		Seitenantrieb-Bodenschutz		✓
Zwei Warnhörner	✓		Laufrollenschutz		✓
Zwei HD-Batterien, hohe Leistung, wartungsfrei, 1,400 A Kälteprüfstrom	✓				
Batterie Hauptschalter	✓				
Starter (HD, 24 Volt)	✓				
Zusätzliche Beleuchtung – zwei zusätzliche nach vorne gerichtete LED-Leuchten an der Unterseite der Fahrerkabine		✓			
LED-Rundumkennleuchte		✓			

(Fortsetzung nächste Seite)

Standard- und Sonderausrüstung (Fortsetzung)

Die Standard- und Sonderausrüstung kann variieren. Für genaue Informationen wenden Sie sich bitte an Ihren Cat-Händler.

	Standard	Optional		Standard	Optional
ARBEITSGERÄTE*			WARTUNG		
Löffel:			Standard-Schmierstoff		✓
Universalschaufel mit Bolzenaufhängung – Standardausführung – 3,0 – 3,6 m ³ (3,9 – 4,7 yd ³)		✓	Bio-Schmierstoff		✓
Fusion-Universalschaufel – Standardausführung – 3,2 m ³ (4,2 yd ³)		✓	Ecosafe-Schmierstoff (Stahlwerk)		✓
Universalschaufel mit Bolzenaufhängung – Heavy Duty – 3,6 – 3,8 m ³ (4,7 – 5,0 yd ³)		✓	Cat-Langzeitkühlmittel	✓	
Kombischaufel mit Bolzenaufhängung – Standardausführung – 3,0 m ³ (3,9 yd ³)		✓	Beleuchtung im Motorraum	✓	
Kombischaufel mit Bolzenaufhängung – Heavy Duty – 3,0 m ³ (3,9 yd ³)		✓	Servicepaket		✓
Universal-Abfallschaufel mit Bolzenaufhängung – Heavy Duty – 4,9 m ³ (6,4 yd ³)		✓	Erweitertes Servicepaket – manuelles Hydrauliksystem, ermöglicht das sichere Kippen der Fahrerkabine und Einrasten bei 30 Grad im Feldeinsatz; Schaufelhalter (ohne Schaufel)		✓
Kombi-Abfallschaufel mit Bolzenaufhängung – Standardausführung – 4,6 m ³ (6 yd ³)		✓	Schnellölwechsel		✓
Universal-Flachbodenschaufel mit Bolzenaufhängung – Heavy Duty – 3,6 – 4 m ³ (4,7 – 5,2 yd ³)		✓	Öko-Ablassventile am Hydrauliköltank	✓	
Seitenkippschaufel mit Bolzenaufhängung – Standardausführung – 2,3 m ³ (3 yd ³)		✓	Ölprobenzapfventile	✓	
Keine Schaufel		✓	Cat XT™-Schläuche	✓	
Sonstige Arbeitsgeräte:			HYDO™ Advanced 10	✓	
Planierschild mit Bolzenaufhängung (Schiffsladeraum) – 3,6 m ³ (4,7 yd ³)		✓	Arbeitshydraulik-Ölrücklauffilter im Hydrauliktank	✓	
Gabelträger mit Bolzenaufhängung – 2743 mm (108")		✓	Hydrostatischer Ablauf-/Rücklauffilter im Hydrauliktank	✓	
Fels, Trapez mit Bolzenaufhängung – Heavy Duty – 3,4 m ³ (4,5 yd ³)		✓	HECKANBAUGERÄTE		
Fusion-Lastarm – 3125 – 4645 mm (123 – 183")		✓	Stoßfänger		✓
			Aufreißer		✓
			Kein Stoßfänger		✓
			Aufreißer-Zughaken		✓
			Abstreifbalken		✓
			KONTERGEWICHTE		
			Kontergewicht 1670 kg (3682 lb)		✓
			Kontergewicht für den hinteren HD-Stoßfänger 400 kg (882 lb)		✓
			SONSTIGE AUSSTATTUNG		
			Zugangspaket		✓
			Kühlwasservorwärmer (110 V) und Ätherstarthilfe		✓
			Kühlwasservorwärmer (240 V) und Ätherstarthilfe		✓
			Fusion-Schnellwechsler		✓
			TECHNOLOGIEPRODUKTE		
			Product Link™-Vorrüstung	✓	
			Product Link, mobilfunkgestützt		✓
			Product Link, Doppelmodus (Mobilfunk und Satellit)		✓
			Cat Payload		✓
			Maschinensteuerungsmast		✓
KRAFTSTOFFTANK					
Metall-Kraftstofftank	✓				
Schnellbetankung		✓			
Isolierter Metall-Kraftstofftank (Walzstahl)		✓			
Kraftstofftank-Förderpumpe		✓			
Bodensatz-Handpumpe		✓			

*Das Angebot an Schaufeln und Anbaugeräten kann variieren. Bitte wenden Sie sich wegen der Verfügbarkeit an Ihren Cat-Händler.

Umwelterklärung 973

Die folgenden Angaben gelten für die Maschine zum Zeitpunkt der Endfertigung in der Verkaufsversion, die für die von diesem Dokument abgedeckten Regionen gedacht ist. Der Inhalt dieser Erklärung ist zum Ausgabezeitpunkt gültig. Allerdings können Inhalte, die sich auf Maschinenfunktionen und technische Daten beziehen ohne Vorankündigung geändert werden. Weitere Informationen sind im Betriebs- und Wartungshandbuch der Maschine zu finden.

Weitere Informationen zu laufenden Nachhaltigkeitsmaßnahmen und deren Fortschritt finden Sie auf unserer dafür eingerichteten Webseite <https://www.caterpillar.com/de/company/sustainability>.

Motor

- Der Cat-Motor C9.3B erfüllt die Emissionsnormen EPA Tier 4 Final (USA), Stufe V (EU), Stufe V (Korea), Nichtstraßenfahrzeuge Stufe IV (China) und 2014 (Japan) oder Stufe IIIA (Eurasische Wirtschaftsunion), Stufe IIIA (UN ECE R96), entsprechend EPA Tier 3 (USA)/Stufe IIIA (EU).
- Cat-Motoren gemäß EPA Tier 4 Final (USA), Stufe V (EU), Stufe V (Korea), Stufe IV für Nichtstraßenfahrzeuge (China) und 2014 (Japan) müssen mit Dieselmotoren mit extrem niedrigem Schwefelgehalt (ULSD, Ultra Low Sulfur Diesel, höchstens 15 ppm Schwefel) oder einer Mischung aus ULSD und folgenden Kraftstoffen mit geringerem Kohlenstoffgehalt betrieben werden (Maximalangaben folgen):
 - ✓ 20 % Biodiesel FAME (Fettsäure-Methylester)*
 - ✓ 100% "Renewable Diesel", HVO (Hydrotreated Vegetable Oil, hydriertes Pflanzenöl) und GTL-Kraftstoffe (Gas-to-Liquid, Kraftstoff aus Erdgas)

Cat-Motoren gemäß Emissionsnormen Stufe IIIA (Eurasische Wirtschaftsunion) und Stufe IIIA (UN ECE R96) (entspricht EPA Tier 3 (USA)/Stufe IIIA (EU)) sind kompatibel mit Dieselmotorenmischungen mit dem folgenden geringeren Kohlenstoffgehalt (Maximalangaben folgen):

- ✓ 100 % Biodiesel FAME (Fatty Acid Methyl Ester, Fettsäure-Methylester)**
- ✓ 100% "Renewable Diesel", HVO (Hydrotreated Vegetable Oil, hydriertes Pflanzenöl) und GTL-Kraftstoffe (Gas-to-Liquid, Kraftstoff aus Erdgas)

Beachten Sie die Richtlinien zur erfolgreichen Anwendung.

Wenden Sie sich an Ihren Cat-Händler oder lesen Sie "Caterpillar Machine Fluids Recommendations" (SEBU6250), um weitere Informationen zu erhalten.

**Motoren ohne Ausstattung zur Nachbehandlung können höhere Beimischungen verwenden, d. h. bis zu 100 % Biodiesel (wenden Sie sich bei Verwendung von Beimischungen mit mehr als 20 % Biodiesel an Ihren Cat-Händler).*

***Informationen zur Verwendung von Mischungen mit mehr als 20 % Biodiesel erhalten Sie bei Ihrem Cat-Händler.*

Klimaanlagensystem

- Das Klimaanlagensystem dieser Maschine enthält das fluoridierte Treibhausgas R134a als Kältemittel (Erderwärmungspotenzial = 1430). In der Anlage befinden sich 1,1 kg Kältemittel, was einer CO₂-Produktion von 1,573 Tonnen entspricht.

Lack

- Soweit bekannt enthält der Lack eine höchstzulässige Konzentration der folgenden Schwermetalle (gemessen in ppm):
 - Barium < 0,01 %
 - Cadmium < 0,01 %
 - Chrom < 0,01 %
 - Blei < 0,01 %

Geräuschpegel

Mit Drehzahl des Motorlüfters bei 70 % des Maximalwerts:

Schalldruckpegel am Fahrerohr (ISO 6396:2008) – 75 dB(A)

Außenschallleistungspegel (ISO 6395:2008) – 111 dB(A)

- Der Schallpegel kann bei unterschiedlichen Motorlüfterdrehzahlen variieren. Die Fahrerkabine wurde ordnungsgemäß montiert und instand gehalten. Die Messungen wurden bei geschlossenen Türen und Fenstern der Fahrerkabine durchgeführt. ANMERKUNG: Die Unsicherheit beim dynamischen Schalldruckpegel ist ±2 dB(A).
- Bei längerem Betrieb der Maschine ohne Fahrerkabine, mit nicht ordnungsgemäß gewarteter Fahrerkabine oder mit geöffneten Türen/Fenstern bzw. in lauter Umgebung ist möglicherweise ein Gehörschutz erforderlich.

Öle und Betriebsflüssigkeiten

- Caterpillar führt die Werksbefüllung mit Ethylenglykol-Kühlmitteln durch. Cat-Dieselmotoren-Frostschutz-/Kühlmittel (DEAC) und Cat-Langzeitkühlmittel (ELC) können recycelt werden. Weitere Informationen erhalten Sie von Ihrem Cat-Händler.
- Cat Bio HYDO™ Advanced ist ein biologisch abbaubares Hydrauliköl und mit dem EU-Umweltzeichen zertifiziert.
- Vermutlich existieren weitere Flüssigkeiten. Sämtliche Flüssigkeitsempfehlungen und die Wartungsintervalle finden Sie im Betriebs- und Wartungshandbuch oder im Anwendungs- und Einbauleitfaden.

Funktionen und Technologie

- Der 973 verbraucht im Vergleich zum 973K bis zu 10 % weniger Kraftstoff pro Stunde. Die folgenden Funktionen und Technologieoptionen können eventuell zur Senkung von Kraftstoffverbrauch bzw. Kohlenstoffemissionen beitragen. Die verfügbaren Funktionen können variieren. Für genaue Informationen wenden Sie sich bitte an Ihren Cat-Händler.
 - Im Eco-Modus wird der Kraftstoffverbrauch in leichten Einsätzen minimiert.
 - Die Emissionsreduktionstechnologie (so vorhanden) arbeitet im Hintergrund und ohne Eingriffe des Fahrers
 - Remote-Überwachung von Kraftstoffverbrauch, Maschinenzustand, Standort und Betriebsstunden mittels Product Link™ und VisionLink®
 - Der hydraulische, bedarfsgesteuerte Lüfter verringert die Drehzahl in kühlerer Umgebung, um Energie und Kraftstoff zu sparen und den Schallpegel zu senken
 - Software-Updates und Fehlersuche per Fernzugriff



973

Kettenlader Abfallentsorgungsmaschine/ Abfallvernichtung

Eine Abfallentsorgungsmaschine kann zahlreiche Aufgaben auf der Mülldeponie oder Umladestation übernehmen. Sie lässt sich zum Räumen, Zerkleinern und Vorverdichten von Abfällen verwenden. Kettenlader eignen sich zudem ideal zum Schaffen und Aufrechterhalten von Zugängen, zum Graben von Zellen und zum Graben/Transport/Verteilen von Deckmaterial.

Spitzenreiter

- Der 973 verbraucht im Vergleich zum Vorgängermodell 10 % weniger Kraftstoff pro Stunde.
- Die verbesserte Fahrerkabine bietet höheren Komfort und ein intuitiv bedienbares Touchscreen-Display von 10" (254 mm) auf der Instrumententafel.
- Die serienmäßige HD-Rückfahrkamera wird gut sichtbar auf dem Hauptbildschirm angezeigt.
- Die hervorragende Sicht auf die Schaufel und den gesamten Arbeitsbereich rund um die Maschine erhöht die Sicherheit und verhilft dem Fahrer zu mehr Souveränität bei der Arbeit.

Abfallentsorgungsmaschine

- Spezielle Schutzvorrichtungen und Dichtungen schützen die Maschine und ihre Bauteile vor Stößen und Schmutzansammlungen.
- Seitenantriebs-Schutzvorrichtungen verhindern Dichtungsschäden und Anhaftungen von Material.
- Kühlsystem für Umgebungen mit starker Schmutzbelastung mit bedarfsgesteuertem Umkehrlüfter.
- Beschichtete Wärmeabschirmungen und ein isoliertes Modul für saubere Emissionen (sofern vorhanden) gehören zur Standardausstattung aller Abfallentsorgungsmaschinen.
- Spezielle Belüftungsfunktionen liefern sauberere Luft zur Maschine.
- Stangen schützen die Frontscheibe und den Fahrer vor Bruchschäden und Schmutz. Kabinentür-Schutzvorrichtungen bieten zusätzlichen Schutz.
- Dank einer Auswahl an Schaufeln und Bodenplatten können Sie die Maschine für mehr Leistung und eine längere Nutzungsdauer optimieren.

Anmerkung: Abbildung zeigt den 963 er in der Ausführung für die Abfallentsorgung.

Abfallentsorgungsmaschine mit verbesserter Reinigung

- Kürzere Reinigungszeiten und höherer Bodendruck für stärkere Verdichtung.
- Das mit Bodenplatten in Standardbreite ausgestattete Breitspurlaufwerk gewährt mehr Platz, sodass sich Schmutz schneller zwischen dem Laufrollenrahmen, den Ketten und dem Fahrgestell lösen kann.
- Da weniger Schmutz anfällt, sind auch die Reinigungszeiten kürzer.
- Dank dieser Konstruktion fallen zudem weniger Schäden durch Fremdkörper an den Ketten an.
- Die Konfiguration für schwereren Abfall in Kombination mit schmaleren Bodenplatten steigert den Bodendruck für eine erhöhte Verdichtung.
- Stangen schützen die Frontscheibe und den Fahrer vor Bruchschäden und Schmutz.
- Aktiver Fahrerkabine-Luftvorreiniger

Abfallentsorgungsmaschine oder Abfallvernichtung mit Schwereinsatz

- Ideal für Umladestationen oder Abfallvernichtungsstandorte geeignet.
- Zusätzlicher Schutz, neben dem Abfallentsorgungspaket, bei Hub- und Kippzylindern.
- Stangen schützen die Frontscheibe und den Fahrer vor Bruchschäden und Schmutz.
- HD-Stoßfänger und Anhängerkupplung
- Abstreifbalken
- Aktiver Fahrerkabine-Luftvorreiniger

Kettenlader 973 – Abfallentsorgungsmaschine/ Abfallvernichtung, Technische Daten

Motor

Motormodell	Cat® C9.3B	
Emissionen	Erfüllt die Emissionsnormen EPA Tier 4 Final (USA), Stufe V (EU), Stufe V (Korea), Nichtstraßenfahrzeuge Stufe IV (China), 2014 (Japan) oder Stufe IIIA (Eurasische Wirtschaftsunion), Stufe IIIA (UN ECE R96), entsprechend EPA Tier 3 (USA)/Stufe IIIA (EU).	
Nettoleistung (1800/min)		
ISO 9249/SAE J1349	205 kW	275 hp
ISO 9249 (DIN)	279 mhp	
Motorleistung (1800/min)		
ISO 14396	228 kW	306 hp
ISO 14396 (DIN)	310 PS	
Bohrung	115 mm	4,5"
Hub	149 mm	5,9"
Hubraum	9,3 l	567 in ³

- Die angegebene Nettoleistung wurde am Motorschwungrad gemessen. Bei der Messung war der Motor mit Lüfter, Luftfilter, Modul für saubere Emissionen und Drehstromgenerator ausgerüstet.
- Die angegebene Leistung wird gemäß der jeweils gültigen Norm zum Zeitpunkt der Fertigung gemessen.
- Keine Motordrosselung bis zu einer Höhe von 2743 m (9000') erforderlich.
- Cat®-Motoren gemäß EPA Tier 4 Final (USA), Stufe V (EU), Stufe V (Korea), Stufe IV für Nichtstraßenfahrzeuge (China) und 2014 (Japan) müssen mit Dieselmotoren mit extrem niedrigem Schwefelgehalt (ULSD, Ultra Low Sulfur Diesel, höchstens 15 ppm Schwefel) oder einer Mischung aus ULSD und folgenden Kraftstoffen mit geringerem Kohlenstoffgehalt betrieben werden (Maximalangaben folgen):
 - ✓ 20 % Biodiesel FAME (Fettsäure-Methylester)*
 - ✓ 100% "Renewable Diesel", HVO (Hydrotreated Vegetable Oil, hydriertes Pflanzenöl) und GTL-Kraftstoffe (Gas-to-Liquid, Kraftstoff aus Erdgas)

Cat-Motoren gemäß Emissionsnormen Stufe IIIA (Eurasische Wirtschaftsunion) und Stufe IIIA (UN ECE R96) (entspricht EPA Tier 3 (USA)/Stufe IIIA (EU)) sind kompatibel mit Dieselmotoren mit dem folgenden geringeren Kohlenstoffgehalt (Maximalangaben folgen):

- ✓ 100 % Biodiesel FAME (Fatty Acid Methyl Ester, Fettsäure-Methylester)**
- ✓ 100% "Renewable Diesel", HVO (Hydrotreated Vegetable Oil, hydriertes Pflanzenöl) und GTL-Kraftstoffe (Gas-to-Liquid, Kraftstoff aus Erdgas)

Siehe Anleitung zur Gewährleistung einer erfolgreichen Anwendung. Wenden Sie sich an Ihren Cat-Händler oder lesen Sie "Caterpillar Machine Fluids Recommendations" (SEBU6250), um weitere Informationen zu erhalten.

*Motoren ohne Ausstattung zur Nachbehandlung können höhere Beimischungen verwenden, d. h. bis zu 100 % Biodiesel (wenden Sie sich bei Verwendung von Beimischungen mit mehr als 20 % Biodiesel an Ihren Cat-Händler).

**Informationen zur Verwendung von Mischungen mit mehr als 20 % Biodiesel erhalten Sie bei Ihrem Cat-Händler.

Klimaanlage

Das Klimaanlage dieser Maschine enthält das fluorierte Treibhausgas R134a als Kältemittel (Erderwärmungspotenzial = 1430). Das System enthält 1,1 kg Kältemittel mit einer CO₂-Produktion von 1,573 Tonnen.

Antriebssystem

Beschreibung	Elektronische gesteuertes hydrostatisches Antriebssystem mit zwei Schrägachsen-Verstellmotoren und zwei Slipper-Axialverstellkolbenpumpen	
Fahrgeschwindigkeit	Stufenlos einstellbare Geschwindigkeit von 0 bis 11 km/h (0 bis 6,8 mph)	
Maximaler Systemdruck	45.000 kPa	6527 psi

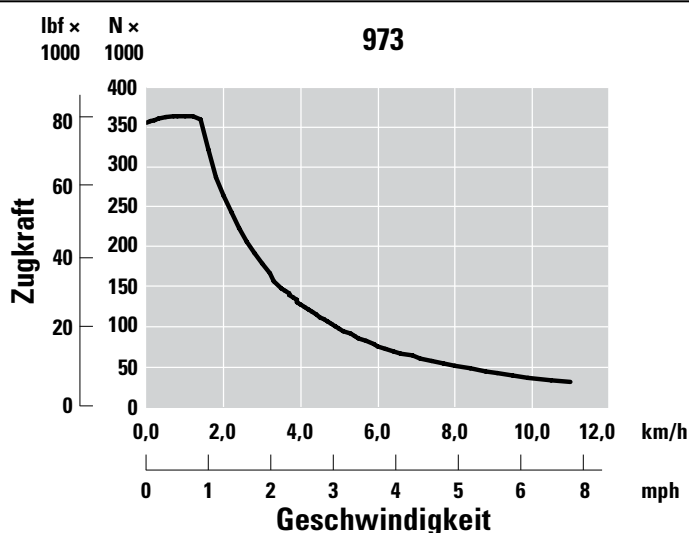
Arbeitshydraulik

Beschreibung	Load Sensing-Kolbenverstellpumpe	
Maximaler kontinuierlicher Fluss	325 l/min	86 US-Gall./min
Höchstdruck	27.500 kPa	3988 psi
Filtersystem	Arbeitshydraulik-Rücklauffilter	

Füllmengen

Kraftstofftank	450 l	119 US-Gall.
DEF-Tank (Diesel Exhaust Fluid, 35 l Abgasreinigungsflüssigkeit) (so vorhanden)		9,2 US-Gall.
Kühlsystem	44 l	11,6 US-Gall.
Kurbelgehäuse (mit Filter)	26 l	6,9 US-Gall.
Seitenantrieb (jeweils)	28,5 l	7,5 US-Gall.
Hydrauliktank	349 l	92,2 US-Gall.
Drehachse	3 l	0,8 US-Gall.

Zugkraft



Kettenlader 973 – Abfallentsorgungsmaschine/ Abfallvernichtung, Technische Daten

Normen

ROPS/FOPS

- Der Überrollschutzaufbau (ROPS, Rollover Protective Structure) von Caterpillar erfüllt die Anforderungen gemäß ISO 3471:2008.
- Der Steinschlagschutz (FOPS, Falling Object Protective Structure) erfüllt die Anforderungen gemäß ISO 3449:2005, Stufe II.

Bremsen

- Die Bremsen entsprechen der ISO-Norm 10265:2008.

Informationen zu Schall und Vibrationen

- Der dynamische Schalldruckpegel am Fahrerohr beträgt in einem geschlossenen Fahrerhaus gemäß den Messverfahren nach „ISO 6396:2008“ 75 dB(A). Die Messungen wurden bei 70 % der maximalen Drehzahl des Motorlüfters durchgeführt. Der Schallpegel kann bei unterschiedlichen Motorlüfterdrehzahlen variieren. Die Fahrerkabine wurde ordnungsgemäß montiert und instand gehalten. Die Messungen wurden bei geschlossenen Türen und Fenstern der Fahrerkabine durchgeführt. ANMERKUNG: Die Unsicherheit beim dynamischen Schalldruckpegel ist ± 2 dB(A).
- Falls die Maschine über einen längeren Zeitraum mit einem offenem Bedienstand oder in Umgebungen mit starker Geräuscentwicklung betrieben wird oder die Fahrerkabine nicht ordnungsgemäß gewartet wurde, ist möglicherweise ein Gehörschutz erforderlich.
- Der garantierte äußere Schalleistungspegel beträgt bei Messung mit den dynamischen Prüfverfahren und -bedingungen gemäß „ISO 6395:2008“ 111 dB(A). Die Messungen wurden bei 70 % der maximalen Drehzahl des Motorlüfters durchgeführt. Der Schallpegel kann bei unterschiedlichen Motorlüfterdrehzahlen variieren.
- Schallpegel für Maschinen in EU-Ländern sowie in Ländern, die EU-Richtlinien übernehmen: Bei entsprechender Ausstattung dient der Zertifizierungsaufkleber als Nachweis dafür, dass diese Maschine den Umwelt-Schalldruckanforderungen gemäß den Anforderungen der Europäischen Union entspricht. Der auf dem Aufkleber angegebene Wert entspricht dem ab Werk garantierten äußeren Schalleistungspegel (L_{WA}) gemäß den in Richtlinie 2000/14/EG festgelegten Spezifikationen.

Abfallentsorgungsmaschine

Einsatzgewicht ¹	30.465 kg	67.164 lb
Transportgewicht ²	27.600 kg	60.848 lb
Bodenplattenbreite – Standard ³	675 mm	27,0"
Bodenplattenbreite – schmal ³	500 mm	20,0"
Laufrollen – je Seite	7	
Anzahl Bodenplatten – je Seite	40	
Tragende Kettenlänge	2930 mm	115,3"
Bodendruck – Standardplatten	67,1 kPa	9,7 psi
Bodendruck – schmale Bodenplatten	90,6 kPa	13,1 psi

Abfallentsorgungsmaschine mit verbesserter Reinigung

Einsatzgewicht ¹	32.230 kg	71.055 lb
Transportgewicht ²	29.365 kg	64.739 lb
Bodenplattenbreite – Standard ³	675 mm	27,0"
Bodenplattenbreite – schmal ³	500 mm	20,0"
Laufrollen – je Seite	7	
Anzahl Bodenplatten – je Seite	40	
Tragende Kettenlänge	2930 mm	115,3"
Bodendruck – Standardplatten	71,0 kPa	10,3 psi
Bodendruck – schmale Bodenplatten	95,8 kPa	13,9 psi

Abfallentsorgungsmaschine oder Abfallvernichtung mit Schwereinsatz

Einsatzgewicht ¹	32.779 kg	72.265 lb
Transportgewicht ²	29.914 kg	65.949 lb
Bodenplattenbreite – Standard ³	675 mm	27,0"
Bodenplattenbreite – schmal ³	500 mm	20,0"
Laufrollen – je Seite	7	
Anzahl Bodenplatten – je Seite	40	
Tragende Kettenlänge	2930 mm	115,3"
Bodendruck – Standardplatten	72,2 kPa	10,5 psi
Bodendruck – schmale Bodenplatten	97,5 kPa	14,1 psi

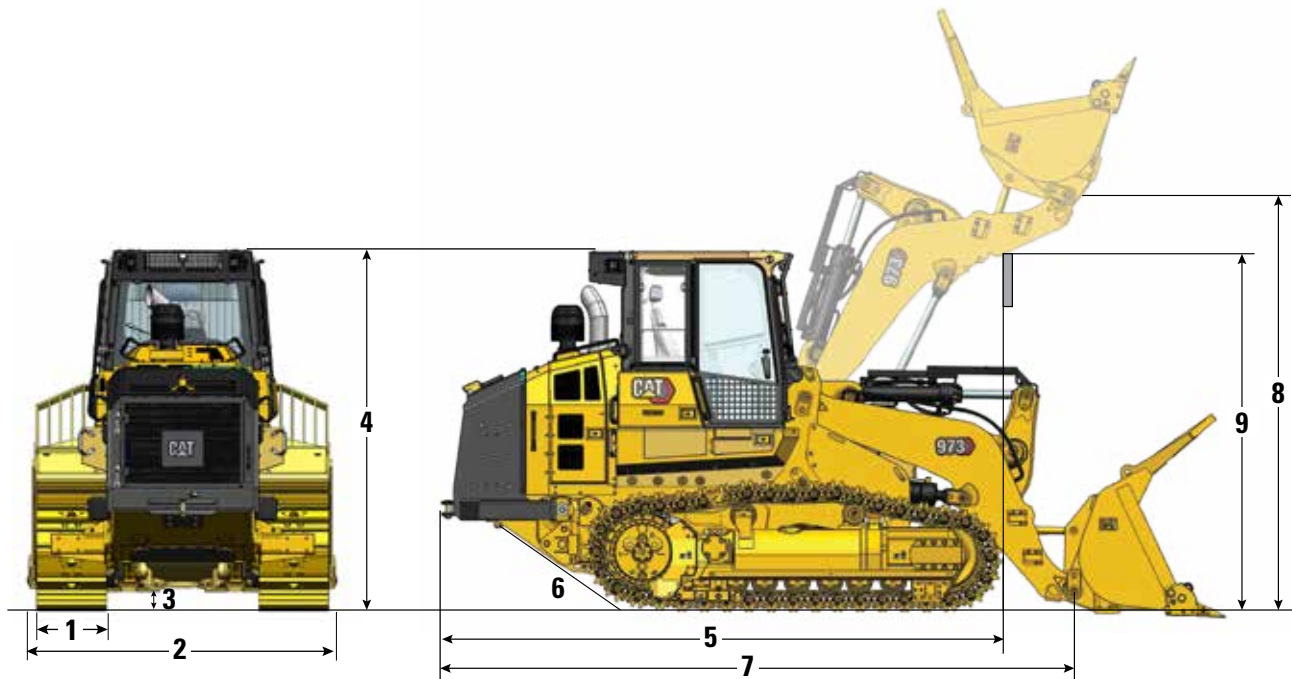
¹Einsatzgewicht: Maschine mit Bauwesen-Paket, Standard-Müllschaufel mit Zähnen und Segmenten, Heavy Duty Extended Life-Laufwerk, Nachbehandlungssystem, Schmierstoffe, 100% Kraftstofftank und 75 kg (165 lb) Fahrer. Bei Maschinen ohne Nachbehandlung 287 kg (632 lb) abziehen.

²Transportgewicht: Maschine mit Bauwesen-Paket, Heavy Duty Extended Life-Laufwerk, Nachbehandlungssystem, Schmierstoffen, 10 % Kraftstofftank und ohne Schaufel. Bei Maschinen ohne Nachbehandlung 287 kg (632 lb) abziehen.

³Einzelner oder doppelter Steg mit oder ohne Mittelloch.

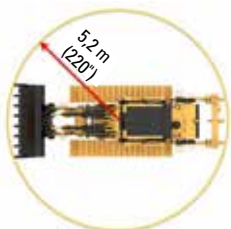
Kettenlader 973 – Abfallentsorgungsmaschine/ Abfallvernichtung, Technische Daten

Abmessungen



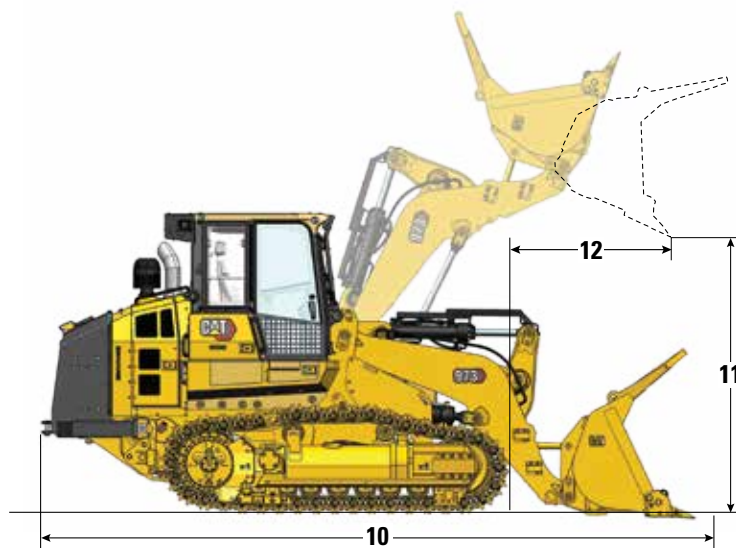
	Abfallentsorgungs- maschine		Verbesserte Reinigung		Schwereinsatz/ Abfallvernichtung	
	mm	inch	mm	inch	mm	inch
1 Standard-Bodenplattenbreite	675 mm	27"	675 mm	27"	675 mm	27"
2 Gesamtmaschinenbreite (ohne Schaufel)						
Mindestens: 500 mm/20" Bodenplattenbreite	2660 mm	104,7"	2815 mm	110,8"	2660 mm	104,7"
Maximal: 675 mm/27" Bodenplattenbreite	2835 mm	111,6"	2990 mm	117,7"	2835 mm	116,6"
3 Bodenfreiheit	469 mm	18,5"	469 mm	18,5"	469 mm	18,5"
4 Maschinenhöhe über Fahrerkabine	3510 mm	138,2"	3510 mm	138,2"	3510 mm	138,2"
5 Maschinenlänge bis Laufwerk-Vorderkante	5318 mm	209,4"	5318 mm	209,4"	5442 mm	214,3"
mit Aufreißer:	803 mm	31,6"	803 mm	31,6"		
6 Überhangwinkel		29°		29°		29°
7 Gesamtlänge (ohne Schaufel)	6128 mm	241,3"	6128 mm	241,3"	6254 mm	246,2"
8 Max. Drehpunkthöhe bei komplett angehobener Schaufel	4218 mm	166,1"	4218 mm	166,1"	4218 mm	166,1"
9 Lichte Höhe bis Hubrahmen bei max. Hub	3667 mm	144,4"	3667 mm	144,4"	3667 mm	144,4"
Wenderadius	5,2 m	205"	5,2 m	205"	5,2 m	205"

Das Angebot an Schaufeln und Anbaugeräten kann variieren. Bitte wenden Sie sich wegen der Verfügbarkeit an Ihren Cat-Händler.



Kettenlader 973 – Abfallentsorgungsmaschine/ Abfallvernichtung, Technische Daten

Schaufeln



Schaufel mit Bolzenbefestigung	Abfallschaufel*		Kombi-Abfallschaufel**	
Schneidmesserausführung	Lange Zähne und Segmente		Lange Zähne und Segmente	
Gewicht der Schaufel	2541 kg	5602 lb	3228 kg	7116 lb
Schaufelbreite	3010 mm	118,5"	2961 mm	116,6"
Nennkapazität bei 100 % Füllfaktor ¹	4,9 m ³	6,4 yd ³	4,6 m ³	6 yd ³
Nennkapazität bei 110 % Füllfaktor				
Nutzlast ²	7795 kg	17.185 lb	8716 kg	19.215 lb
Statische Kipplast	22.272 kg	49.101 lb	24.903 kg	54.902 lb
10 Maschinen-Gesamtlänge (Schaufel auf dem Boden)	7492 mm	295"	7748 mm	305"
11 Ausschütthöhe bei max. Hubhöhe und 45° Vorkippwinkel	3025 mm	119,1"	2814 mm	110,8"
12 Reichweite bei max. Hubhöhe und 45°-Vorkippwinkel	1352 mm	53,2"	1425 mm	56,1"
Ausbrechkraft	248.300 N	55.820 lbf	205.900 N	46.288 lbf

Hinweis: Schaufeln für allgemeine Bauarbeiten sind mit der Abfallentsorgungsmaschinen-Konfiguration kompatibel. Weitere Schaufeln und Arbeitswerkzeug-Anbaugeräte sind erhältlich. Weitere Informationen erhalten Sie bei Ihrem Cat-Händler.

*Maschine ohne Kontergewicht.

**Mit standardmäßigen und zusätzlichen Kontergewichten ausgestattete Maschine.

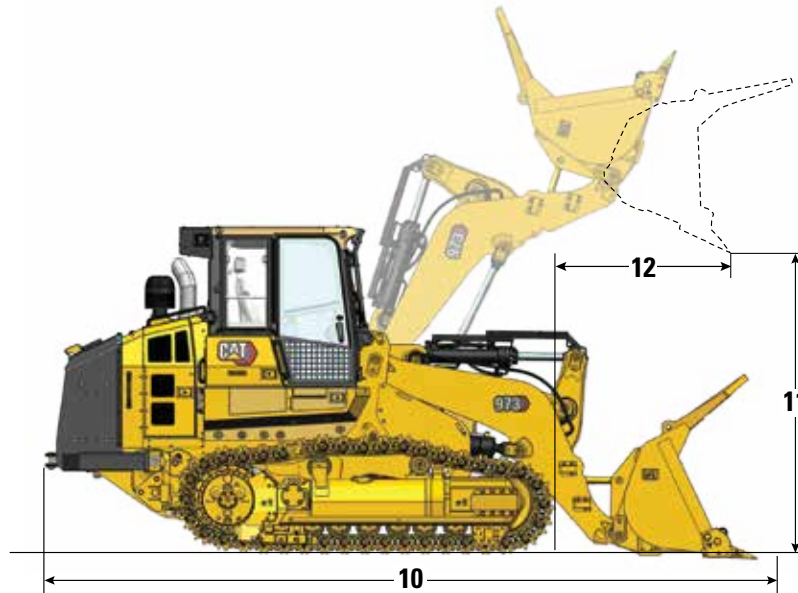
¹Volumetrischer Schaufelinhalt gemäß ISO 7546:1983.

²Die Nutzlast sollte mit 35 % statischer Kipplast gemäß ISO 14397-1:2007 betrachtet werden.

(Fortsetzung nächste Seite)

Kettenlader 973 – Abfallentsorgungsmaschine/ Abfallvernichtung, Technische Daten

Schaufeln (Fortsetzung)



Schaufel mit Bolzenbefestigung	Universal-Abfallschaufeln*		Performance-Abfallschaufel**			Kombi-Abfallschaufel**
	Lange Zähne und Segmente	Vollständiges Unterschraubmesser	Lange Zähne und Segmente	Bündig geschweißte Adapter, lange Zähne	Breit – Bündig geschweißte Adapter, lange Zähne	Lange Zähne und Segmente
Gewicht der Schaufel	2151 kg (4742 lb)	1969 kg (4341 lb)	2645 kg (5831 lb)	2441 kg (5381 lb)	2641 kg (5822 lb)	3390 kg (7474 lb)
Schaufelbreite	3010 mm (118,5")	3005 mm (118,3")	3015 mm (118,7")	3005 mm (118,3")	3361 mm (132,3"n)	2961 mm (116,6")
Nennkapazität bei 100 % Füllfaktor ¹	3,2 m ³ (4,2 yd ³)	3,2 m ³ (4,2 yd ³)	3,8 m ³ (5,0 yd ³)	3,6 m ³ (4,7 yd ³)	4,0 m ³ (5,2 yd ³)	3,0 m ³ (3,9 yd ³)
Nennkapazität bei 110 % Füllfaktor	—	—	4,2 m ³ (5,5 yd ³)	4,0 m ³ (5,2 yd ³)	4,4 m ³ (5,8 yd ³)	—
Nutzlast ²	7795 kg (17.185 lb)	7888 kg (17.390 lb)	8980 kg (19.798 lb)	9080 kg (20.018 lb)	9173 kg (20.223 lb)	8716 kg (19.215 lb)
Statische Kipplast	22.272 kg (49.101 lb)	22.537 kg (49.686 lb)	25.658 kg (56.566 lb)	25.943 kg (57.195 lb)	26.208 kg (57.779 lb)	24.903 kg (54.902 lb)
10 Maschinen-Gesamtlänge (Schaufel auf dem Boden)	7492 mm (295")	7496 mm (295")	7544 mm (297")	7550 mm (297")	7550 mm (297")	7748 mm (305")
11 Ausschütthöhe bei max. Hubhöhe und 45° Vorkippwinkel	3025 mm (119,1")	3039 mm (119,6")	2972 mm (117")	2993 mm (117,8")	2993 mm (117,8")	2814 mm (110,8")
12 Reichweite bei max. Hubhöhe und 45°-Vorkippwinkel	1352 mm (53,2")	1382 mm (54,4")	1387 mm (54,6")	1430 mm (56,3")	1430 mm (56,3")	1425 mm (56,1")
Ausbrechkraft	248.300 N (55.820 lbf)	273.100 N (61.395 lbf)	232.800 N (52.336 lbf)	254.700 N (57.259 lbf)	253.800 N (57.057 lbf)	205.900 N (46.288 lbf)

*Maschine ohne Kontergewicht.

**Mit standardmäßigen und zusätzlichen Kontergewichten oder Aufreißer ausgestattete Maschine.

¹Volumetrischer Schaufelinhalt gemäß ISO 7546:1983.

²Die Nutzlast sollte mit 35 % statischer Kipplast gemäß ISO 14397-1:2007 betrachtet werden.

Kettenlader 973 – Abfallentsorgungsmaschine/ Abfallvernichtung, Technische Daten

Kette

Bodenplattenbreite – HD, abgedichtet und geschmiert	Stege	Merkmale
550 mm (22")	Doppelt	
675 mm (27")	Doppelt	
500 mm (20")	Doppelt	Mittelloch
510 mm (20")	Einsteg	Mittelloch Schwereinsatz
675 mm (27")	Einsteg	Mittelloch
675 mm (27")	Doppelt	Mittelloch
830 mm (33")	Doppelt	Breitspur
500 mm (20")	Doppelt	Stahlwerk
500 mm (20")	Flach	Stahlwerk
500 mm (20")	Drei	Stahlwerk
500 mm (20")	Wechselnd flach und zwei	Stahlwerk

Aufreißer

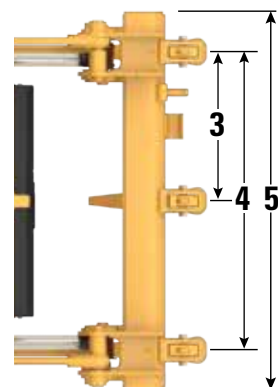
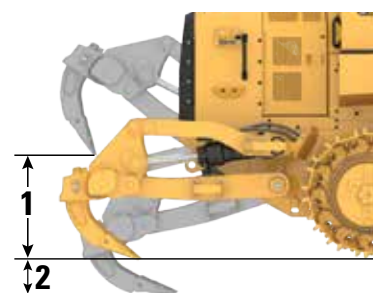
Typ	Parallelogramm	
Gewicht (mit drei Reißzähnen)	1700 kg	3.748 lb
1 Maximale Bodenfreiheit, angehoben (Reißzahnspitze)	888 mm	35"
2 Maximale Eindringtiefe	397 mm	15,6"
3 Reißschenkelabstand	867 mm	34,1"
4 Abstand der äußeren Reißschenkel	1734 mm	68,2"
5 Aufreiß-Gesamtbreite	2200 mm	86,6"
Reißschenkel-Querschnitt	74 mm × 175 mm	2,9" × 6,9"
Maximale Eindringkraft	146 kN	32.822 lbf

Stegauswahl

Einzelsteg – Schneideffekt maximieren

Doppelter Steg – ideales Gleichgewicht von Traktion und Manövrierfähigkeit

Mittellöcher – weisen Material ab, reduzieren die Schmutzansammlung und steigern die Kettenspannung



Kettenlader 973 – Abfallentsorgungsmaschine/ Abfallvernichtung, Technische Daten

Merkmale der Abfallentsorgungsmaschine

- ✓ Enthalten
- ★ Empfohlen
- Kompatibel



Merkmal	Abfallentsorgungs- maschine	Verbesserte Reinigung	Schwereinsatz/ Abfallvernichtung
Schutz für Windschutzscheibe	✓	✓	✓
Isoliertes Modul für saubere Emissionen (sofern vorhanden)	✓	✓	✓
Kippzylinderschutz	★	★	✓
Seitenantrieb-Gleitringdichtungsschutz, um vor einem Aufwickeln von Kabeln zu schützen	✓	✓	✓
Seitenantrieb-Bodenschutz	✓		✓
Seitenantrieb-Bodenschutz	★		✓
Obere Seitenantrieb-Schutzvorrichtung	●	✓	✓
Schutzvorrichtung über die gesamte Länge hinweg	●	★	★
Abstreifbalken	★	★	✓
Programmierbarer umkehrbarer Lüfter (Frequenz und Dauer) mit festem Anstellwinkel und Gegendrehung	✓	✓	✓
Zweistufiger Motorluftvorreiniger mit Turbine	✓	✓	✓
Fahrerkabine-Luftvorreiniger mit aktiver Turbine zum Auswurf von Schmutz	★	✓	✓
500 mm (20") oder 675 mm (27") Heavy-Duty-Ketten mit Mittellöchern	★	★	★
Aufreißer	●	●	
Kontergewicht – 1700 kg	●	★	
Heavy-Duty-Stoßfänger			✓
Schnellwechslerleitungen	●	●	●
Zwei zusätzliche LED-Leuchten an der Unterseite der Fahrerkabine	●	●	●

Abfallentsorgungsmaschine/Abfallvernichtung

973 – Standard- und Sonderausrüstung

Standard- und Sonderausrüstung

Die Standard- und Sonderausrüstung kann variieren. Für genaue Informationen wenden Sie sich bitte an Ihren Cat-Händler.

	Standard	Optional		Standard	Optional
ANTRIEBSSTRANG			ELEKTRIK		
Der Cat-Dieselmotor C9.3B mit motormontierter Nachbehandlung erfüllt die Emissionsnormen EPA Tier 4 Final (USA), Stufe V (EU), Stufe V (Korea), Nichtstraßenfahrzeuge Stufe IV (China) und 2014 (Japan).		✓	Bodennah angeordnetes Servicezentrum	✓	
Der Cat-Dieselmotor C9.3B erfüllt die Emissionsnormen Stufe IIIA (Eurasische Wirtschaftsunion), Stufe IIIA (UN ECE R96), entsprechend Tier 3/Stufe IIIA		✓	Heavy-Duty-Drehstromgenerator, 24 Volt	✓	
Motor-Turbolader	✓		Rückfahrsignal	✓	
Luftgekühlter Ladeluftkühler (ATAAC, Air-To-Air Aftercooler)	✓		Zwei Warnhörner	✓	
Modulwasserkühler für Motorlufteinlass, Öl und Wasser	✓		Zwei HD-Batterien, hohe Leistung, wartungsfrei, 1120 A Kälteprüfstrom	✓	
Bedarfsgesteuerter Hydrauliklüfter – elektronisch geregelt, temperaturgesteuert	✓		Batterie Hauptschalter	✓	
Hydraulischer Lüfter, umkehrbar	✓		Starter (HD, 24 Volt)	✓	
Elektronische hydrostatische Steuerung des Getriebes	✓		Zusätzliche Beleuchtung. Zwei zusätzliche nach vorne gerichtete LED-Leuchten an der Unterseite der Fahrerkabine		✓
Leerlaufabschaltung	✓		LED-Rundumkennleuchte		✓
Motordrehzahlautomatik	✓		ARBEITSUMGEBUNG		
Elektrische Kraftstoffförderpumpe	✓		Standard-Fahrerkabine mit einem seitlichen Schiebefenster und vier Halogenscheinwerfern (zwei nach vorne gerichtete, dachmontiert; zwei nach hinten gerichtete, in Klimaanlage integriert)	✓	
Wasserabscheider	✓		Deluxe-Fahrerkabinenpaket mit zwei seitlichen Schiebefenstern und acht LED-Scheinwerfern (vier nach vorne gerichtete, dachmontiert; zwei nach hinten gerichtete und zwei zur Seite gerichtete, in Klimaanlage integriert)		✓
Motorluftfilter	✓		Deluxe-Sitz mit hoher Rückenlehne – beheizt, mit einstellbarer Federung		✓
Motorluftvorreiniger	✓		Premium Plus-Sitz mit hoher Rückenlehne – beheizt und gekühlt, verriegelbarer seitlicher Isolator		✓
LAUFWERK			Verstellbare Armlehnen	✓	
Heavy Duty Extended Life (HDXL) - Kette	✓		Elektrohydraulische, am Sitz befestigte Steuerhebel mit schnellerer Verarbeitung	✓	
Pendelnde Laufrollenrahmen	✓		V-Pattern-Steuerung und Pedallenkung		✓
Kettenführungsplatten, hinten	✓		Joystick-Lenkung		✓
Hydraulischer Kettenspanner	✓		Joystick-Arbeitsgerätesteuerung		✓
Zahnkranzsegmente, auswechselbar (geschraubt), aus widerstandsfähigem Stahl	✓		Arbeitshydraulik-Steuerung über zwei Hebel		✓
Kettenrad-Schutzvorrichtungen	✓		Automatiksicherheitsgurt, mit Warnleuchte auf der Instrumententafel	✓	
Sieben Laufrollen pro Seite, mit zwei oberen Tragrollen, dauergeschmiert	✓		Sitz mit Vorrüstung für Vierpunktegurt	✓	
Leiträder, herkömmliche Ausführung, dauergeschmiert	✓		Klimaanlage und Heizung	✓	
			Heizung/Entfroster mit automatischer Temperaturregelung und automatischer Gebläsesteuerung	✓	
			Aktiver Fahrerkabinen-Luftvorreiniger		✓
			Rückspiegel, innen, einstellbar	✓	

(Fortsetzung nächste Seite)

Abfallentsorgungsmaschine/Abfallvernichtung 973 – Standard- und Sonderausrüstung

Standard- und Sonderausrüstung (Fortsetzung)

Die Standard- und Sonderausrüstung kann variieren. Für genaue Informationen wenden Sie sich bitte an Ihren Cat-Händler.

	Standard	Optional		Standard	Optional
ARBEITSUMGEBUNG (Fortsetzung)			SONSTIGE STANDARDAUSRÜSTUNG		
Radiovorrichtung, 24 V Mit Lautsprechern, Antenne und 12-V-Steckdose sowie 5-V-USB-Anschluss	✓		Robustes Metallschutzblech	✓	
Radio – FM-Vorrichtung		✓	Außengeräuschkämmung	✓	
Radio – Bluetooth & Aux & Mic		✓	Verstellbare Load Sensing-Arbeitshydraulikpumpe	✓	
Radio – Bluetooth & Aux & Mic – Dab+		✓	Z-Kinematikgestänge	✓	
Radio – Bluetooth & Aux & Mic – Sirius		✓	Arbeitshydraulikzylinder mit Sensoren	✓	
Feststellbremsschalter und Kontrollleuchte "Brems betätigt"	✓		Motorraumverkleidung mit verschließbaren Türen	✓	
Arbeitshydraulik-Sperrschalter	✓		Schmutzabweisender Kühlerblock (sechs Lamellen pro Zoll)	✓	
High-Definition-Rückfahrkamera	✓		Schwenkbare Kühlerschutzvorrichtung mit Verschluss und ausschwenkbarer Lüfter	✓	
254 mm (10") - Farb-Touchscreenanzeige mit integrierter Rückfahrkamera-Anzeige, Maschineneigungsanzeige und Schaufelwinkelanzeige	✓		4 × 2 einfach zu handhabende Zurrösen am Fahrgestell	✓	
Drei auswählbare Betriebsmodi (Auto, Power, Eco)	✓		FUNKTIONSPAKETE		
Konfigurierbare Arbeitshydraulikhebel	✓		Abfallpaket		✓
Fahrerprogrammierbare Hub- und Kippausschalter	✓		Schwereinsatz-Abfall-/Abbruchpaket		✓
Längsneigungs- und Rollwert-Anzeige	✓		Verbessertes Reinigungspaket		✓
Schaufelwinkelanzeige	✓		SCHUTZVORRICHTUNGEN		
Schaufelrütteln	✓		Vollständiger Bodenschutz	✓	
Remote-Service (Fehlerbehebung/Software-Updates per Fernzugriff)		✓	Laufrollenschutz (keiner)		✓
HD-Gummifußmatte	✓		Laufrollenschutz		✓
Frontscheibenwascher und Scheibenwischer, vorne und hinten, mehrstufig	✓		Laufrollenschutz, Schiffsladeraum		✓
Robustes Metalldach	✓		Schutzvorrichtung für Frontscheinwerfer		✓
Kleiderhaken	✓		Schutzvorrichtung für die Windschutzscheibe		✓
Ablagefächer unter der linken Armlehne		✓	Kippzylinderschutz		✓
Lebensmittelfach mit Gurthalter	✓		Schutzvorrichtung für Seitenantrieb-Gleitringdichtung	✓	
Dokumentenablage an der rechten Konsole	✓		Zweiteiliger Seitenantriebsschutz		✓
			Dreiteiliger Seitenantriebsschutz		✓
			Seitenantrieb-Bodenschutz		✓
			Laufrollenschutz		✓

(Fortsetzung nächste Seite)

Abfallentsorgungsmaschine/Abfallvernichtung 973 – Standard- und Sonderausrüstung

Standard- und Sonderausrüstung (Fortsetzung)

Die Standard- und Sonderausrüstung kann variieren. Für genaue Informationen wenden Sie sich bitte an Ihren Cat-Händler.

	Standard	Optional		Standard	Optional
ARBEITSGERÄTE*			WARTUNG		
Löffel:			Standard-Schmierstoff		✓
Universal-Abfallschaufel mit Bolzenaufhängung – Heavy Duty – 4,9 m ³ (6,4 yd ³)		✓	Bio-Schmierstoff		✓
Kombi-Abfallschaufel mit Bolzenaufhängung – Standardausführung – 4,6 m ³ (6 yd ³)		✓	Cat-Langzeitkühlmittel	✓	
Universalschaufel mit Bolzenaufhängung – Standardausführung – 3,0 – 3,6 m ³ (3,9 – 4,7 yd ³)		✓	Beleuchtung im Motorraum	✓	
Fusion-Universalschaufel – Standardausführung – 3,2 m ³ (4,2 yd ³)		✓	Servicepaket		✓
Universalschaufel mit Bolzenaufhängung – Heavy Duty – 3,6 – 3,8 m ³ (4,7 – 5,0 yd ³)		✓	Erweitertes Servicepaket – manuelles Hydrauliksystem, ermöglicht das sichere Kippen der Fahrerkabine und Einrasten bei 30 Grad im Feldeinsatz; Schaufelhalter (ohne Schaufel)		✓
Kombischaufel mit Bolzenaufhängung – Standardausführung – 3,0 m ³ (3,9 yd ³)		✓	Schnellölwechsel		✓
Kombischaufel mit Bolzenaufhängung – Heavy Duty – 3,0 m ³ (3,9 yd ³)		✓	Öko-Ablassventile am Hydrauliköltank	✓	
Universal-Flachbodenschaufel mit Bolzenaufhängung – Heavy Duty – 3,6 – 4 m ³ (4,7 – 5,2 yd ³)		✓	Ölprobenzapfventile	✓	
Seitenkippschaufel mit Bolzenaufhängung – Standardausführung – 2,3 m ³ (3,0 yd ³)		✓	Cat XT-Schläuche	✓	
Keine Schaufel		✓	HYDO Advanced 10	✓	
Sonstige Arbeitsgeräte:			Arbeitshydraulik-Ölrücklauffilter im Hydrauliktank	✓	
Gabelträger mit Bolzenaufhängung – 2743 mm (108")		✓	Hydrostatischer Ablauf-/Rücklauffilter im Hydrauliktank	✓	
Fels, Trapez mit Bolzenaufhängung – Heavy Duty – 3,4 m ³ (4,5 yd ³)		✓	HECKANBAUGERÄTE		
Fusion-Lastarm – 3125 – 4645 mm (123 – 183")		✓	Stoßfänger		✓
			Aufreißer		✓
			Kein Stoßfänger		✓
			Aufreißer-Zughaken		✓
			Abstreifbalken		✓
			KONTERGEWICHTE		
			Kontergewicht 1670 kg (3682 lb)		✓
			Kontergewicht für den hinteren HD-Stoßfänger 400 kg (882 lb)		✓
			SONSTIGE AUSSTATTUNG		
			Zugangspaket		✓
			Kühlwasservorwärmer (110 V)		✓
			Kühlwasservorwärmer (240 V)		✓
			Fusion-Schnellwechsler		✓
			TECHNOLOGIEPRODUKTE		
			Product Link™-Vorrüstung	✓	
			Product Link, mobilfunkgestützt		✓
			Product Link, Doppelmodus (Mobilfunk und Satellit)		✓
			Cat Payload		✓
			Maschinensteuerungsmast		✓
HYDRAULIK					
Zweiwegeventil-Hydraulik, zwei Hebel		✓			
Zweiwegeventil-Hydraulik, Joystick		✓			
Dreiwegeventil-Hydraulik, vorne, Joystick		✓			
Dreiwegeventil-Hydraulik, hinten, Joystick		✓			
Dreiwegeventil-Hydraulik, hinten, zwei Hebel		✓			
Vierwegeventil-Hydraulik, vorne und hinten, Joystick		✓			
Standard-Arbeitshydraulikleitungen		✓			
Schnellwechsler-Hydraulikleitungen		✓			
KRAFTSTOFFTANK					
Metall-Kraftstofftank	✓				
Schnellbetankung		✓			
Kraftstofftank-Förderpumpe		✓			
Bodensatz-Handpumpe		✓			

*Das Angebot an Schaufeln und Anbaugeräten kann variieren. Bitte wenden Sie sich wegen der Verfügbarkeit an Ihren Cat-Händler.



973

Kettenlader Schiffsladeraum

Zugkraft, Gleichgewicht und Agilität gehören zu den Schlüsselmerkmalen, durch die sich Kettenlader ideal für Arbeiten im Schiffsladeraum eignen. Dank Geschwindigkeit, Reichweite, Sichtbarkeit und Möglichkeit zur Nutzung einer Reihe von Anbaugeräten sind Kettenlader die erste Wahl zum Löschen von Massengutfrachtern.

Vorteile von Kettenladern

- Maschinengleichgewicht
- Manövrierfähigkeit, besonders in engen Räumen
- Gleichmäßige, gut ansprechende Steuerung
- Möglichkeit zur Arbeit auf Abhängen
- Das Laufwerk ermöglicht ausgezeichnete Traktion und eine gleichmäßige Fahrt über raue, lose oder unebene Oberflächen
- Geringer Bodendruck
- Ausgezeichnete Sicht, nun mit Rückfahrkamera
- Ruhige, schallgedämmte Fahrerkabine
- Anpassbarer luftgefederter Sitz für mehr Fahrerkomfort
- Einfache Wartung und Reinigung des Kühlsystems
- Große Reichweite zum Abkratzen von Wänden oder Beladen

Bitte wenden Sie sich bezüglich der Verfügbarkeit des Schiffsladeraum-Pakets an Ihren Cat-Händler.

Anmerkung: Die Abbildung zeigt Modell 963 für Schiffsladeräume.

Merkmale des Schiffsladeraum-Pakets

- Ein Satz robuster Hubösen, gemäß ISO 15818:2017 entwickelt und validiert, ermöglicht ein schnelles und sicheres Beladen.
- Die in breiten Abständen angeordneten Hubösen bieten Stabilität beim Heben.
- Trittstufen für einfachen Zugang zur Fahrerkabine von vorne und hinten. Stabilität beim Heben.
- Schutzvorrichtungen schützen die Kippzylinderstange vor Schmutz und Stößen.
- Dickerer Hydrauliktankschutz.
- Die optionalen Mittellöcher reduzieren die Schmutzansammlung in der Kette und Kettenanspannung, was die Lebensdauer des Laufwerks verlängert.

Vielseitige Anbaugeräte

- Planierschild oder Zwei-Wege-Planiergerät
- Universalschaufeln
- Kombischaufeln

Kettenlader 973 – Schiffladerraum, Technische Daten

Motor

Motormodell	Cat® C9.3B	
Emissionen	Erfüllt die Emissionsnormen EPA Tier 4 Final (USA), Stufe V (EU), Stufe V (Korea), Nichtstraßenfahrzeuge Stufe IV (China), 2014 (Japan) oder Stufe IIIA (Eurasische Wirtschaftsunion), Stufe IIIA (UN ECE R96), entsprechend EPA Tier 3 (USA)/Stufe IIIA (EU).	
Nettoleistung (1800/min)		
ISO 9249/SAE J1349	205 kW	275 hp
ISO 9249 (DIN)	279 mhp	
Motorleistung (1800/min)		
ISO 14396	228 kW	306 hp
ISO 14396 (DIN)	310 PS	
Bohrung	115 mm	4,5"
Hub	149 mm	5,9"
Hubraum	9,3 l	567 in ³

- Die angegebene Nettoleistung wurde am Motorschwungrad gemessen. Bei der Messung war der Motor mit Lüfter, Luftfilter, Modul für saubere Emissionen und Drehstromgenerator ausgerüstet.
- Die angegebene Leistung wird gemäß der jeweils gültigen Norm zum Zeitpunkt der Fertigung gemessen.
- Keine Motordrosselung bis zu einer Höhe von 2743 m (9000') erforderlich.
- Cat-Motoren gemäß EPA Tier 4 Final (USA), Stufe V (EU), Stufe V (Korea), Stufe IV für Nichtstraßenfahrzeuge (China) und 2014 (Japan) müssen mit Dieselmotoren mit extrem niedrigem Schwefelgehalt (ULSD, Ultra Low Sulfur Diesel, höchstens 15 ppm Schwefel) oder einer Mischung aus ULSD und folgenden Kraftstoffen mit geringerem Kohlenstoffgehalt betrieben werden (Maximalangaben folgen):

- ✓ 20 % Biodiesel FAME (Fettsäure-Methylester)*
- ✓ 100% "Renewable Diesel", HVO (Hydrotreated Vegetable Oil, hydriertes Pflanzenöl) und GTL-Kraftstoffe (Gas-to-Liquid, Kraftstoff aus Erdgas)

Cat-Motoren gemäß Emissionsnormen Stufe IIIA (Eurasische Wirtschaftsunion) und Stufe IIIA (UN ECE R96) (entspricht EPA Tier 3 (USA)/Stufe IIIA (EU)) sind kompatibel mit Dieselmotoren mit dem folgenden geringeren Kohlenstoffgehalt (Maximalangaben folgen):

- ✓ 100 % Biodiesel FAME (Fatty Acid Methyl Ester, Fettsäure-Methylester)**
- ✓ 100% "Renewable Diesel", HVO (Hydrotreated Vegetable Oil, hydriertes Pflanzenöl) und GTL-Kraftstoffe (Gas-to-Liquid, Kraftstoff aus Erdgas)

Siehe Anleitung zur Gewährleistung einer erfolgreichen Anwendung. Wenden Sie sich an Ihren Cat-Händler oder lesen Sie "Caterpillar Machine Fluids Recommendations" (SEBU6250), um weitere Informationen zu erhalten.

*Motoren ohne Ausstattung zur Nachbehandlung können höhere Beimischungen verwenden, d. h. bis zu 100 % Biodiesel (wenden Sie sich bei Verwendung von Beimischungen mit mehr als 20 % Biodiesel an Ihren Cat-Händler).

**Informationen zur Verwendung von Mischungen mit mehr als 20 % Biodiesel erhalten Sie bei Ihrem Cat-Händler.

Klimaanlage

Das Klimaanlage dieser Maschine enthält das fluorierte Treibhausgas R134a als Kältemittel (Erderwärmungspotenzial = 1430). Das System enthält 1,1 kg Kältemittel mit einer CO₂-Produktion von 1,573 Tonnen.

Antriebssystem

Beschreibung	Elektronische gesteuertes hydrostatisches Antriebs-System mit zwei Schrägachsen-Verstellmotoren und zwei Slipper-Axialverstellkolbenpumpen	
Fahrgeschwindigkeit	Stufenlos einstellbare Geschwindigkeit von 0 bis 11 km/h (0 bis 6,8 mph)	
Maximaler Systemdruck	45.000 kPa	6527 psi

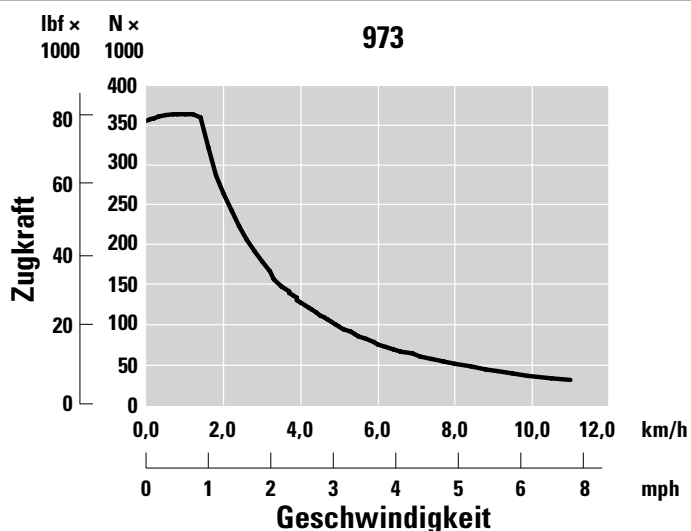
Arbeitshydraulik

Beschreibung	Load Sensing-Kolbenverstellpumpe	
Maximaler kontinuierlicher Fluss	325 l/min	86 US-Gall./min
Höchstdruck	27.500 kPa	3988 psi
Filtersystem	Arbeitshydraulik-Rücklauffilter	

Füllmengen

Kraftstofftank	450 l	119 US-Gall.
DEF-Tank (Diesel Exhaust Fluid, Abgasreinigungsflüssigkeit) (so vorhanden)	35 l	9,2 US-Gall.
Kühlsystem	44 l	11,6 US-Gall.
Kurbelgehäuse (mit Filter)	26 l	6,9 US-Gall.
Seitenantrieb (jeweils)	28,5 l	7,5 US-Gall.
Hydrauliktank	349 l	92,2 US-Gall.
Drehachse	3 l	0,8 US-Gall.

Zugkraft



Kettenlader 973 – Schiffsladeraum, Technische Daten

Kette

Bodenplattenbreite – HD, abgedichtet und geschmiert	Stege	Merkmale
550 mm (22")	Doppelt	
675 mm (27")	Doppelt	
500 mm (20")	Doppelt	Mittelloch
510 mm (20")	Einsteg	Mittelloch Schwereinsatz
675 mm (27")	Einsteg	Mittelloch
675 mm (27")	Doppelt	Mittelloch
500 mm (20")	Doppelt	Stahlwerk
500 mm (20")	Flach	Stahlwerk
500 mm (20")	Drei	Stahlwerk
500 mm (20")	Wechselnd flach und zwei	Stahlwerk

Gewicht und Abmessungen

Einsatzgewicht ¹	28.762 kg	63.409 lb
Transportgewicht ²	26.203 kg	57.768 lb
Bodenplattenbreite – Standard ³	675 mm	27"
Bodenplattenbreite – schmal ³	500 mm	20"
Laufrollen – je Seite		7
Anzahl Bodenplatten – je Seite		40
Tragende Kettenlänge	2930 mm	115,3"
Bodendruck – Standardplatten	63,4 kPa	9,2 psi
Bodendruck – schmale Bodenplatten	85,5 kPa	12,4 psi

¹Einsatzgewicht: Maschine mit Bauwesen-Paket, Planierschild, Heavy Duty Extended Life-Laufwerk, Nachbehandlungssystem, Schmierstoffen, 100 % Kraftstofftank und 75 kg (165 lb) Fahrer. Bei Maschinen ohne Nachbehandlung 287 kg (632 lb) abziehen.

²Transportgewicht: Maschine mit Bauwesen-Paket, Heavy Duty Extended Life-Laufwerk, Nachbehandlungssystem, Schmierstoffen, 10 % Kraftstofftank und ohne Schild/Schaukel. Bei Maschinen ohne Nachbehandlung 287 kg (632 lb) abziehen.

³Einzelner oder doppelter Steg mit oder ohne Mittelloch.

Normen

ROPS/FOPS

- Der serienmäßige Überrollschutzaufbau (ROPS, Rollover Protective Structure) von Caterpillar erfüllt die Anforderungen gemäß SAE ISO 3471:2008.
- Der Steinschlagschutz (FOPS, Falling Object Protective Structure) erfüllt die Anforderungen gemäß ISO 3449:2005, Stufe II.

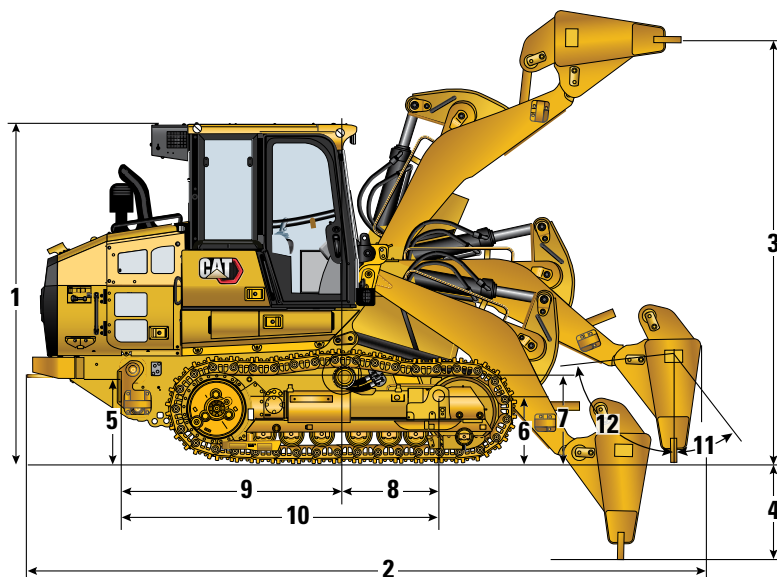
Bremsen

- Die Bremsen entsprechen der ISO-Norm 10265:2008.

Informationen zu Schall und Vibrationen

- Der dynamische Schalldruckpegel am Fahrerohr beträgt in einem geschlossenen Fahrerhaus gemäß den Messverfahren nach „ISO 6396:2008“ 75 dB(A). Die Messungen wurden bei 70 % der maximalen Drehzahl des Motorlüfters durchgeführt. Der Schallpegel kann bei unterschiedlichen Motorlüfterdrehzahlen variieren. Die Fahrerkabine wurde ordnungsgemäß montiert und instand gehalten. Die Messungen wurden bei geschlossenen Türen und Fenstern der Fahrerkabine durchgeführt. ANMERKUNG: Die Unsicherheit beim dynamischen Schalldruckpegel ist ± 2 dB(A).
- Falls die Maschine über einen längeren Zeitraum mit einem offenem Bedienstand oder in Umgebungen mit starker Geräuscentwicklung betrieben wird oder die Fahrerkabine nicht ordnungsgemäß gewartet wurde, ist möglicherweise ein Gehörschutz erforderlich.
- Der garantierte äußere Schalleistungspegel beträgt bei Messung mit den dynamischen Prüfverfahren und -bedingungen gemäß „ISO 6395:2008“ 111 dB(A). Die Messungen wurden bei 70 % der maximalen Drehzahl des Motorlüfters durchgeführt. Der Schallpegel kann bei unterschiedlichen Motorlüfterdrehzahlen variieren.
- Schallpegel für Maschinen in EU-Ländern sowie in Ländern, die EU-Richtlinien übernehmen: Bei entsprechender Ausstattung dient der Zertifizierungsaufkleber als Nachweis dafür, dass diese Maschine den Umwelt-Schalldruckanforderungen gemäß den Anforderungen der Europäischen Union entspricht. Der auf dem Aufkleber angegebene Wert entspricht dem ab Werk garantierten äußeren Schalleistungspegel (L_{WA}) gemäß den in Richtlinie 2000/14/EG festgelegten Spezifikationen.

Abmessungen



Abmessungen (ohne hinteren Stoßfänger)

1 Gesamthöhe	3510 mm	138,2"
2 Gesamtlänge	7087 mm	279,0"
3 Höhe des Arbeitswerkzeug-Schneidmessers, voll angehoben	4819 mm	189,7"
4 Grabtiefe – voll gekippt, voll eingezogen	1099 mm	43,3"
4 Grabtiefe – Schild vertikal	946 mm	45,1"
Gesamtbreite – mit 500 mm (20") Bodenplatten	2300 mm	90,6"
Gesamtbreite – mit 675 mm (27") Bodenplatten	2835 mm	111,6"
Schildbreite	3469 mm	136,6"
5 Höhe der hinteren Hebeöse	909 mm	35,8"
6 Höhe der vorderen Hebeöse	605 mm	23,8"
Abmessungen Schwerpunkt		
7 Höhe Schwerpunkt	874 mm	34,4"
8 Schwerpunkt bis vordere Öse	689 mm	27,1"
9 Schwerpunkt bis hintere Öse	2490 mm	98,0"
10 Distanz zwischen hinteren und vorderen Hebeösen	3325 mm	130,9"
11 Planierschild-Neigung – vorwärts		39°
12 Planierschild-Neigung – rückwärts		21°
Wenderadius	4,5 m	177,0"

Schilde

Planierschilde	Planierschild		Planierschild	
Schildgewicht	1819 kg	4010 lb	2235 kg	4927 lb
Schildbreite	3469 mm	136,6"	3469 mm	136,6"
Schildhöhe	1151 mm	45"	1151 mm	45"
Schildkapazität	3,6 m ³	4,7 yd ³	3,6 m ³	4,7 yd ³

Weitere Angebote für Schilder und Anbaugeräte erhalten Sie bei Ihrem Cat-Händler.

Schaufeln

Schaufel mit Bolzenbefestigung	Universalschaufel*	
Schneidmesserausführung	Lange Zähne und Segmente	Vollständiges Unterschraubmesser
Gewicht der Schaufel	2151 kg (4742 lb)	1969 kg (4341 lb)
Schaufelbreite	3010 mm (118,5")	3005 mm (118,3")
Nennkapazität bei 100 % Füllfaktor ¹	3,2 m ³ (4,2 yd ³)	3,2 m ³ (4,2 yd ³)
Nutzlast ²	7795 kg (17.185 lb)	7888 kg (17.390 lb)
Statische Kipplast	22.272 kg (49.101 lb)	22.537 kg (49.686 lb)
Maschinen-Gesamtlänge (Schaufel auf dem Boden)	7492 mm (295")	7496 mm (295")
Ausschütthöhe bei max. Hubhöhe und 45° Vorkippwinkel	3025 mm (119,1")	3039 mm (119,6")
Reichweite bei max. Hubhöhe und 45°-Vorkippwinkel	1352 mm (53,2")	1382 mm (54,4")
Ausbrechkraft	248.300 N (55.820 lbf)	273.100 N (61.395 lbf)

Das Angebot an Schaufeln und Anbaugeräten kann variieren. Bitte wenden Sie sich wegen der Verfügbarkeit an Ihren Cat-Händler.

*Maschine ohne Kontergewicht.

¹Volumetrischer Schaufelinhalt gemäß ISO 7546:1983.

²Die Nutzlast sollte mit 35 % statischer Kipplast gemäß ISO 14397-1:2007 betrachtet werden.

³Mit standardmäßigen und zusätzlichen Kontergewichten ausgestattete Maschine.

Schiffsladeraum 973, Standard- und Sonderausrüstung

Standard- und Sonderausrüstung

Die Standard- und Sonderausrüstung kann variieren. Für genaue Informationen wenden Sie sich bitte an Ihren Cat-Händler.

	Standard	Optional		Standard	Optional
ANTRIEBSSTRANG			ELEKTRIK		
Der Cat-Dieselmotor C9.3B mit motormontierter Nachbehandlung erfüllt die Emissionsnormen EPA Tier 4 Final (USA), Stufe V (EU), Stufe V (Korea), Nichtstraßenfahrzeuge Stufe IV (China) und 2014 (Japan).		✓	Bodennah angeordnetes Servicezentrum	✓	
Der Cat-Dieselmotor C9.3B erfüllt die Emissionsnormen Stufe IIIA (Eurasische Wirtschaftsunion), Stufe IIIA (UN ECE R96), entsprechend Tier 3/Stufe IIIA		✓	Heavy-Duty-Drehstromgenerator, 24 Volt	✓	
Motor-Turbolader	✓		Rückfahrtsignal	✓	
Luftgekühlter Ladeluftkühler (ATAAC, Air-To-Air Aftercooler)	✓		Zwei Warnhörner	✓	
Modulwasserkühler für Motorlufteinlass, Öl und Wasser	✓		Zwei HD-Batterien, hohe Leistung, wartungsfrei, 1120 A Kälteprüfstrom	✓	
Bedarfsgesteuerter Hydrauliklüfter – elektronisch geregelt, temperaturgesteuert	✓		Batterie Hauptschalter	✓	
Hydraulischer Lüfter, umkehrbar	✓		Starter (HD, 24 Volt)	✓	
Elektronische hydrostatische Steuerung des Getriebes	✓		Zusätzliche Beleuchtung – zwei zusätzliche nach vorne gerichtete LED-Leuchten an der Unterseite der Fahrerkabine		✓
Leerlaufabschaltung	✓		LED-Rundumkennleuchte		✓
Motordrehzahlautomatik	✓		ARBEITSUMGEBUNG		
Elektrische Kraftstoffförderpumpe	✓		Standard-Fahrerkabine mit einem seitlichen Schiebefenster und vier Halogenscheinwerfern (zwei nach vorne gerichtete, dachmontiert; zwei nach hinten gerichtete, in Klimaanlage integriert)	✓	
Wasserabscheider	✓		Deluxe-Fahrerkabinenpaket mit zwei seitlichen Schiebefenstern und acht LED-Scheinwerfern (vier nach vorne gerichtete, dachmontiert; zwei nach hinten gerichtete und zwei zur Seite gerichtete, in Klimaanlage integriert)		✓
Motorluftfilter	✓		Deluxe-Sitz mit hoher Rückenlehne – beheizt, mit einstellbarer Federung		✓
Motorluftvorreiniger	✓		Premium Plus-Sitz mit hoher Rückenlehne – beheizt und gekühlt, verriegelbarer seitlicher Isolator		✓
LAUFWERK			Verstellbare Armlehnen	✓	
Heavy Duty Extended Life (HDXL) - Kette	✓		Elektrohydraulische, am Sitz befestigte Steuerhebel mit schnellerer Verarbeitung	✓	
Pendelnde Laufrollenrahmen	✓		V-Pattern-Steuerung und Pedallenkung		✓
Kettenführungsplatten, hinten	✓		Joystick-Lenkung		✓
Hydraulischer Kettenspanner	✓		Joystick-Arbeitsgerätesteuerung		✓
Zahnkranzsegmente, auswechselbar (geschraubt), aus widerstandsfähigem Stahl	✓		Arbeitshydraulik-Steuerung über zwei Hebel		✓
Kettenrad-Schutzvorrichtungen	✓		Automatiksicherheitsgurt, mit Warnleuchte auf der Instrumententafel	✓	
Sieben Laufrollen pro Seite, mit zwei oberen Tragrollen, dauergeschmiert	✓		Sitz mit Vorrüstung für Vierpunktegurt	✓	
Leiträder, herkömmliche Ausführung, dauergeschmiert	✓				

(Fortsetzung nächste Seite)

Schiffsladeraum 973, Standard- und Sonderausrüstung

Standard- und Sonderausrüstung (Fortsetzung)

Die Standard- und Sonderausrüstung kann variieren. Für genaue Informationen wenden Sie sich bitte an Ihren Cat-Händler.

	Standard	Optional		Standard	Optional
ARBEITSUMGEBUNG (Fortsetzung)			SONSTIGE STANDARDAUSRÜSTUNG		
Klimaanlage und Heizung	✓		Hubvorrichtung, vorne und hinten	✓	
Heizung/Entfroster mit automatischer Temperaturregelung und automatischer Gebläsesteuerung	✓		Robustes Metallschutzblech	✓	
Aktiver Fahrerkabine-Luftvorreiniger		✓	Außengeräuschkämmung	✓	
Rückspiegel, innen, einstellbar	✓		Verstellbare Load Sensing-Arbeitshydraulikpumpe	✓	
Radiovorrichtung, 24 V Mit Lautsprechern, Antenne und 12-V-Steckdose sowie 5-V-USB-Anschluss	✓		Z-Kinematikgestänge	✓	
Radio – FM-Vorrüstung		✓	Arbeitshydraulikzylinder mit Sensoren	✓	
Radio – Bluetooth & Aux & Mic		✓	Motorraumverkleidung mit verschließbaren Türen	✓	
Radio – Bluetooth & Aux & Mic – Dab+		✓	Schmutzabweisender Kühlerblock (sechs Lamellen pro Zoll)	✓	
Radio – Bluetooth & Aux & Mic – Sirius		✓	Schwenkbare Kühlerschutzvorrichtung und ausschwenkbarer Lüfter	✓	
Feststellbremsschalter und Kontrollleuchte "Brems betätigt"	✓		4 × 2 einfach zu handhabende Zurrösen am Fahrgestell	✓	
Arbeitshydraulik-Sperrschalter	✓		SCHUTZVORRICHTUNGEN		
High-Definition-Rückfahrkamera	✓		Vollständiger Bodenschutz	✓	
254 mm (10") Farb-Touchscreenanzeige mit integrierter Rückfahrkamera-Anzeige und Maschineneigungsanzeige	✓		Laufrollenschutz (keiner)		✓
Drei auswählbare Betriebsmodi (Auto, Power, Eco)	✓		Laufrollenschutz		✓
Konfigurierbare Arbeitshydraulikhebel	✓		Laufrollenschutz, Schiffsladeraum		✓
Fahrerprogrammierbare Hub- und Kippausschalter	✓		Schutzvorrichtung für Frontscheinwerfer		✓
Längsneigungs- und Rollwert-Anzeige	✓		Schutzvorrichtung für die Windschutzscheibe		✓
Schaufelwinkelanzeige	✓		Kippzylinderschutz	✓	
Schaufelrütteln	✓		Zweiteiliger Seitenantriebsschutz		✓
Remote-Service (Fehlerbehebung/Software-Updates per Fernzugriff)		✓	Dreiteiliger Seitenantriebsschutz		✓
HD-Gummifußmatte	✓		Seitenantrieb-Bodenschutz		✓
Frontscheibenwascher und Scheibenwischer, vorne und hinten, mehrstufig	✓		Laufrollenschutz		✓
Robustes Metalldach	✓				
Kleiderhaken	✓				
Ablagefächer unter der linken Armlehne	✓				
Lebensmittelfach mit Gurthalter	✓				
Dokumentenablage an der rechten Konsole	✓				

(Fortsetzung nächste Seite)

Schiffsladeraum 973, Standard- und Sonderausrüstung

Standard- und Sonderausrüstung (Fortsetzung)

Die Standard- und Sonderausrüstung kann variieren. Für genaue Informationen wenden Sie sich bitte an Ihren Cat-Händler.

	Standard	Optional		Standard	Optional
ARBEITSGERÄTE*			WARTUNG		
Löffel:			Standard-Schmierstoff		✓
Universalschaufel mit Bolzenaufhängung – Standardausführung – 3,0 – 3,6 m ³ (3,9 – 4,7 yd ³)		✓	Bio-Schmierstoff		✓
Fusion-Universalschaufel – Standardausführung – 3,2 m ³ (4,2 yd ³)		✓	Cat-Langzeitkühlmittel	✓	
Universalschaufel mit Bolzenaufhängung – Heavy Duty – 3,6 – 3,8 m ³ (4,7 – 5,0 yd ³)		✓	Beleuchtung im Motorraum	✓	
Kombischaufel mit Bolzenaufhängung – Standardausführung – 3,0 m ³ (3,9 yd ³)		✓	Servicepaket		✓
Kombischaufel mit Bolzenaufhängung – Heavy Duty – 3,0 m ³ (3,9 yd ³)		✓	Erweitertes Servicepaket – manuelles Hydrauliksystem, ermöglicht das sichere Kippen der Fahrerkabine und Einrasten bei 30 Grad im Feldeinsatz; Schaufelhalter (ohne Schaufel)		✓
Seitenkippschaufel mit Bolzenaufhängung – Standardausführung – 2,3 m ³ (3,0 yd ³)		✓	Schnellölwechsel		✓
Universal-Flachbodenschaufel mit Bolzenaufhängung – Heavy Duty – 3,6 – 4 m ³ (4,7 – 5,2 yd ³)		✓	Öko-Ablassventile am Hydrauliköltank	✓	
Keine Schaufel		✓	Ölprobenzapfventile	✓	
Sonstige Arbeitsgeräte:			Cat XT-Schläuche	✓	
Planierschild mit Bolzenaufhängung (Schiffsladeraum) – 3,6 m ³ (4,67 yd ³)		✓	HYDO Advanced 10	✓	
Hinweis: Alle Schaufeln (außer Schlacke und Universal mit vollständigem Anschraubschneidmesser) bieten Advansys-Schneidwerkzeuge.			Arbeitshydraulik-Ölrücklauffilter im Hydrauliktank	✓	
			Hydrostatischer Ablauf-/Rücklauffilter im Hydrauliktank	✓	
			HECKANBAUGERÄTE		
			Stoßfänger	✓	
			KRAFTSTOFFTANK		
			Kraftstofftank	✓	
			Schnellbetankung		✓
			Kraftstofftank-Förderpumpe		✓
			Bodensatz-Handpumpe		✓
			SONSTIGE AUSSTATTUNG		
			Zugangspaket		✓
			Kühlwasservorwärmer (110 V)		✓
			Kühlwasservorwärmer (240 V)		✓
			TECHNOLOGIEPRODUKTE		
			Product Link™-Vorrüstung	✓	
			Product Link, mobilfunkgestützt		✓
			Product Link, Doppelmodus (Mobilfunk und Satellit)		✓
			Cat Payload		✓

*Das Angebot an Schaufeln und Anbaugeräten kann variieren. Bitte wenden Sie sich wegen der Verfügbarkeit an Ihren Cat-Händler.



973

Kettenlader Stahlwerk

Mit den ab Werk entwickelten und montierten Ausstattungsmerkmalen ist Ihr Lader bestens auf die extremen Wärme- und Arbeitsbedingungen in Stahlwerken vorbereitet. Die für schnelle Taktzeiten erforderliche Manövrierfähigkeit, Sicht und Ausbrechkraft machen Kettenlader zu einer robusten und effizienten Wahl für den Transport von Schlacke.

Hochtemperatur-Laufwerk

- Speziell gefertigtes Laufwerk mit Hochtemperaturdichtungen an Rollen, Leiträdern, Drehachsen und Seitenantrieben.
- Der unten an den Laufrollenrahmen geschweißte Stahlträger vermeidet ein Verziehen durch Hitze.
- Duo-Cone™-Dichtungsschutz an den Seitenantrieben.
- Quertraverse-Schutzvorrichtungen.

Stahlwerk-Fahrerkabine

- Diverse Hitzeschilde in den unteren Türen, unter der Fahrerkabine und im Bereich von Luftkanälen und Klimaanlage-Leitungen.
- Wärmebeständige Bodenmatte.
- Die laminierte Frontscheibe ist 18 mm (0,71") dick.
- Das Frontschutzgitter mit vertikalen Stangen schützt die Frontscheibe vor Schlacke-Projektilen und ermöglicht dennoch eine gute Sicht.
- Das engmaschige Schutzgitter reduziert die Gefahr eines Hitzeschocks durch einen Schlackeüberlauf/abgestrahlte Wärme.
- Fahrerkabine-Fenster mit Silikon abgedichtet.
- Die Unterseite der Kabinentür besteht aus Stahl, um Schlackespritzern von den Ketten standzuhalten.
- Das Stahlblech auf dem Fahrerhausdach verringert die Wärmeübertragung in die Fahrerkabine erheblich.
- Acht wärmebeständige, breite Flutlichter (vier vorne, zwei hinten, zwei seitlich), die mit Silikonhülsen ausgestattet sind.
- Die Metall-Türgriffe und das Metaldach fungieren als Hitzeschild.
- Silikondichtungen zwischen Fahrerkabine und Chassis.

Bitte wenden Sie sich bezüglich der Verfügbarkeit des Stahlwerk-Pakets an Ihren Cat-Händler.

Hitzeschutz

- Silikonhülsen an freiliegenden hydrostatischen Antriebssträngen, Hub- und Kipphydraulikleitungen.
- Kippzylinderschutz.
- Hitzeschilde am Hubzylinderschutz, an der Stangenseitendichtung.
- Hochtemperaturdichtungen in den Hub- und Kippzylindern.
- Wärmeschutzvorrichtungen an den Kotflügeln, am Bodenschutz, Frontschutz, an der Chassis-Unterseite, an den Hydraulikleitungen, Schläuchen und Kabelsträngen, in den Kotflügeln und Gehäusetüren.

Zusätzliche Schutzmerkmale

- Isolierter Kraftstofftank aus Stahl.
- Druckbegrenzungs-/Funkenfangvorrichtung am Kraftstofftankdeckel.
- Feuerhemmendes Öl.
- Synthetische, feuerfeste Hydraulikflüssigkeit.
- Heavy-Duty-Maschinenschutzvorrichtungen vorne und hinten.
- Abgedichtete Kettenglieder ohne Schmierflüssigkeit.
- Teflonumflechtung an den Chassis-Kabelsträngen.
- Zwei- oder Dreistegbogenplatten – hervorragend für Arbeiten an Straßen.
- Schlackeschaukel mit großem Fassungsvermögen reduziert die Taktzeiten und weist größere Zähne für eine längere Lebensdauer auf.

Empfehlungen für den Einsatz in Stahlwerken

Caterpillar empfiehlt, Stahlwerk-Maschinen maximal 15 Minuten pro Stunde heißer Schlacke auszusetzen, um eine ausreichende Abkühlung zwischen den Taktzeiten zu ermöglichen. Die beste Verfügbarkeit wird meist mit zwei Maschinen pro Ofen und einer Ersatzmaschine für die gesamte Anlage erreicht. Zeitpunkt, Häufigkeit und Dauer der Arbeits- und Kühltakte hängen vom jeweiligen Einsatzort ab, doch ein Überschreiten der empfohlenen Expositionsdauer wirkt sich negativ auf das erwartete Leistungsniveau der Maschine aus.

Kettenlader 973 – Technische Daten für Stahlwerke

Motor

Motormodell	Cat® C9.3B	
Emissionen	Erfüllt die Emissionsnormen EPA Tier 4 Final (USA), Stufe V (EU), Stufe V (Korea), Nichtstraßenfahrzeuge Stufe IV (China), 2014 (Japan) oder Stufe IIIA (Eurasische Wirtschaftsunion), Stufe IIIA (UN ECE R96), entsprechend EPA Tier 3 (USA)/Stufe IIIA (EU).	
Nettoleistung (1800/min)		
ISO 9249/SAE J1349	205 kW	275 hp
ISO 9249 (DIN)	279 mhp	
Motorleistung (1800/min)		
ISO 14396	228 kW	306 hp
ISO 14396 (DIN)	310 PS	
Bohrung	115 mm	4,5"
Hub	149 mm	5,9"
Hubraum	9,3 l	567 in ³

- Die angegebene Nettoleistung wurde am Motorschwungrad gemessen. Bei der Messung war der Motor mit Lüfter, Luftfilter, Modul für saubere Emissionen und Drehstromgenerator ausgerüstet.
- Die angegebene Leistung wird gemäß der jeweils gültigen Norm zum Zeitpunkt der Fertigung gemessen.
- Keine Motordrosselung bis zu einer Höhe von 2743 m (9000') erforderlich.

- Cat®-Motoren gemäß EPA Tier 4 Final (USA), Stufe V (EU), Stufe V (Korea), Stufe IV für Nichtstraßenfahrzeuge (China) und 2014 (Japan) müssen mit Dieselkraftstoff mit extrem niedrigem Schwefelgehalt (ULSD, Ultra Low Sulfur Diesel, höchstens 15 ppm Schwefel) oder einer Mischung aus ULSD und folgenden Kraftstoffen mit geringerem Kohlenstoffgehalt betrieben werden (Maximalangaben folgen):

- ✓ 20 % Biodiesel FAME (Fettsäure-Methylester)*
- ✓ 100% "Renewable Diesel", HVO (Hydrotreated Vegetable Oil, hydriertes Pflanzenöl) und GTL-Kraftstoffe (Gas-to-Liquid, Kraftstoff aus Erdgas)

Cat-Motoren gemäß Emissionsnormen Stufe IIIA (Eurasische Wirtschaftsunion) und Stufe IIIA (UN ECE R96) (entspricht EPA Tier 3 (USA)/Stufe IIIA (EU)) sind kompatibel mit Dieselkraftstoffmischungen mit dem folgenden geringeren Kohlenstoffgehalt (Maximalangaben folgen):

- ✓ 100 % Biodiesel FAME (Fatty Acid Methyl Ester, Fettsäure-Methylester)**
- ✓ 100% "Renewable Diesel", HVO (Hydrotreated Vegetable Oil, hydriertes Pflanzenöl) und GTL-Kraftstoffe (Gas-to-Liquid, Kraftstoff aus Erdgas)

Siehe Anleitung zur Gewährleistung einer erfolgreichen Anwendung. Wenden Sie sich an Ihren Cat-Händler oder lesen Sie "Caterpillar Machine Fluids Recommendations" (SEBU6250), um weitere Informationen zu erhalten.

*Motoren ohne Ausstattung zur Nachbehandlung können höhere Beimischungen verwenden, d. h. bis zu 100 % Biodiesel (wenden Sie sich bei Verwendung von Beimischungen mit mehr als 20 % Biodiesel an Ihren Cat-Händler).

**Informationen zur Verwendung von Mischungen mit mehr als 20 % Biodiesel erhalten Sie bei Ihrem Cat-Händler.

Klimaanlage

Das Klimaanlage-System dieser Maschine enthält das fluorierte Treibhausgas R134a als Kältemittel (Erderwärmungspotenzial = 1430). Das System enthält 1,1 kg Kältemittel mit einer CO₂-Produktion von 1,573 Tonnen.

Antriebssystem

Beschreibung	Elektronische gesteuertes hydrostatisches Antriebssystem mit zwei Schrägachsen-Verstellmotoren und zwei Slipper-Axialverstellkolbenpumpen	
Fahrgeschwindigkeit	Stufenlos einstellbare Geschwindigkeit von 0 bis 11 km/h (0 bis 6,8 mph)	
Maximaler Systemdruck	45.000 kPa	6527 psi

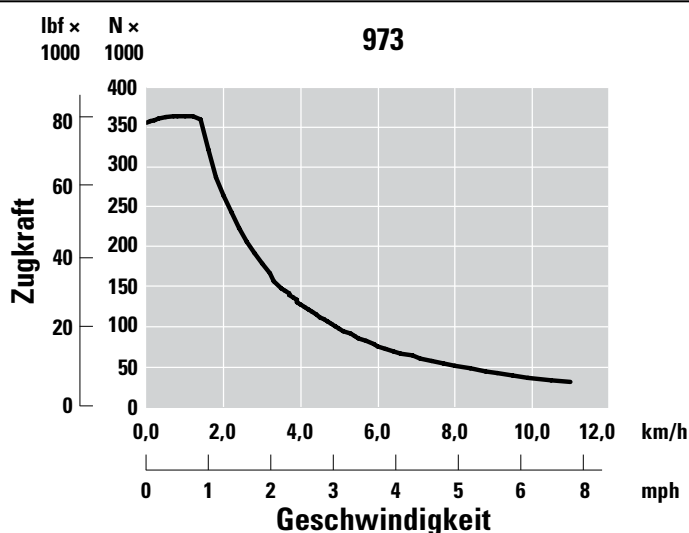
Arbeitshydraulik

Beschreibung	Load Sensing-Kolbenverstellpumpe	
Maximaler kontinuierlicher Fluss	325 l/min	86 US-Gall./min
Höchstdruck	27.500 kPa	3988 psi
Filtersystem	Arbeitshydraulik-Rücklaufilter	

Füllmengen

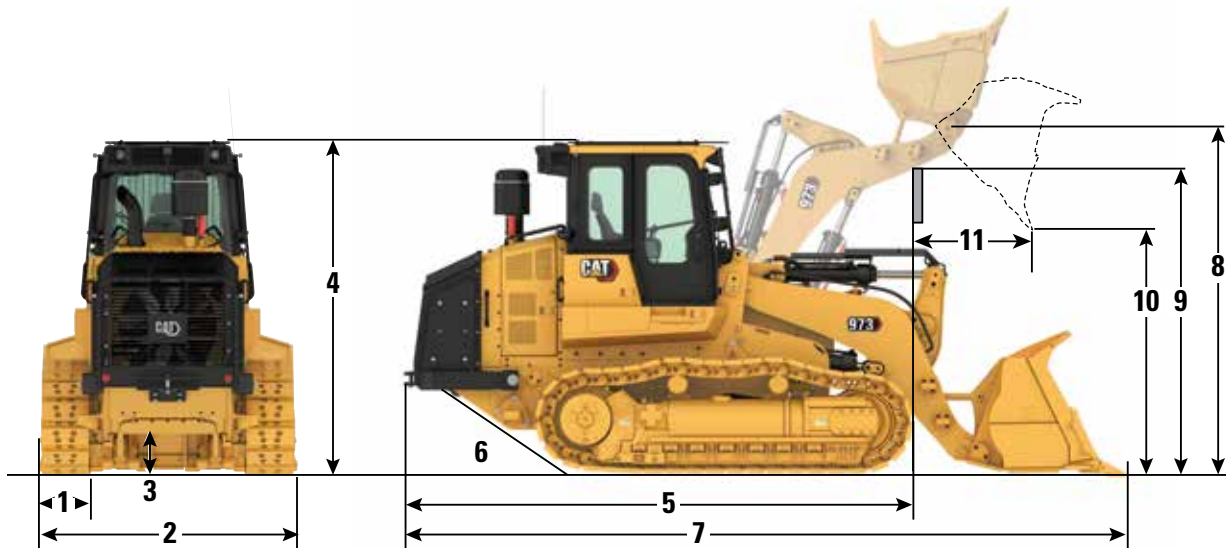
Kraftstofftank für Stahlwerke	384 l	101,5 US-Gall.
DEF-Tank (Diesel Exhaust Fluid, Abgasreinigungsflüssigkeit) (so vorhanden)	35 l	9,2 US-Gall.
Kühlsystem	44 l	11,6 US-Gall.
Kurbelgehäuse (mit Filter)	26 l	6,9 US-Gall.
Seitenantrieb (jeweils)	28,5 l	7,5 US-Gall.
Hydrauliktank	349 l	92,2 US-Gall.
Drehachse	3 l	0,8 US-Gall.

Zugkraft



Kettenlader 973 – Technische Daten für Stahlwerke

Gewicht und Abmessungen



Bauwesenkonfiguration abgebildet.

	Stahlwerk	
Einsatzgewicht ¹	34.563 kg	76.198 lb
Transportgewicht ²	29.692 kg	65.460 lb
1 Bodenplattenbreite		
Zweisteg, Dreisteg, flach, wechselnd	500 mm	20"
Laufrollen – je Seite		7
Anzahl Bodenplatten – je Seite		40
Tragende Kettenlänge	2930 mm	115,3"
Bodendruck	102,8 kPa	14,9 psi
2 Gesamtmaschinenbreite mit Schlackeschaufel	2960 mm	116,5"
3 Bodenfreiheit	469 mm	18,5"
4 Maschinenhöhe über Fahrerkabine	3510 mm	138,2"
5 Maschinenlänge bis Laufwerk-Vorderkante	5318 mm	209,4"
6 Überhangwinkel		29°
7 Gesamtmaschinenlänge mit Schlackeschaufel	7748 mm	305"
8 Max. Drehpunkthöhe bei komplett angehobener Schaufel	4218 mm	166,1"
9 Lichte Höhe bis Hubrahmen bei max. Hub	3667 mm	144,4"
10 Ausschütthöhe bei max. Hubhöhe und 45° Vorkippwinkel	2912 mm	114,6"
11 Reichweite bei max. Hubhöhe und 45°-Vorkippwinkel	1486 mm	58,5"
Wenderadius	5,2 m	205"

¹Einsatzgewicht: Maschine mit teilweiseem Stahlwerkpaket, Schlackeschaufel mit Zähnen und Segmenten, Heavy Duty Extended Life-Laufwerk, Nachbehandlungssystem, Schmierstoffen, 100% Kraftstofftank und 75 kg (165 lb) Fahrer. Bei Maschinen ohne Nachbehandlung 287 kg (632 lb) abziehen.

²Transportgewicht: Maschine mit Stahlwerk-Paket, Heavy-Duty-Laufwerk, Nachbehandlungssystem, Schmierstoffen, 10 % Kraftstofftank und ohne Schaufel. Bei Maschinen ohne Nachbehandlung 287 kg (632 lb) abziehen.

Schaufeln

Schaufeln mit Bolzenbefestigung – Standard-Hubgerüst	Schlackeschaufel		Schmale Schlackeschaufel	
Schneidmesserausführung	Lange Zähne und Segment		Lange Zähne und Segment	
Gewicht der Schaufel	4519 kg	9963 lb	4284 kg	9444 lb
Schaufelbreite	2960 mm	116,5"	2714 mm	106,9"
Nennkapazität bei 100 % Füllfaktor ¹	3 m ³	4 yd ³	2,8 m ³	3,7 yd ³
Nutzlast ²	8916 kg	19.656 lb	9000 kg	19.842 lb
Statische Kipplast ³	25.474 kg	56.161 lb	25.709 kg	56.679 lb
Ausbrechkraft	215.070 N	48.350 lbf	215.070 N	48.350 lbf

¹Volumetrischer Schaufelinhalt gemäß ISO 7546:1983.

²Die Nutzlast sollte mit 35 % statischer Kipplast gemäß ISO 14397-1:2007 betrachtet werden.

³Mit standardmäßigen und zusätzlichen Kontergewichten ausgestattete Maschine.

Kette

Bodenplattenbreite – HD, abgedichtet und geschmiert	Stege	Merkmale
500 mm (20")	Doppelt	Stahlwerk
500 mm (20")	Flach	Stahlwerk
500 mm (20")	Drei	Stahlwerk
500 mm (20")	Wechselnd flach und zwei	Stahlwerk

Normen

ROPS/FOPS

- Der serienmäßige Überrollschutzaufbau (ROPS, Rollover Protective Structure) von Caterpillar erfüllt die Anforderungen gemäß SAE ISO 3471:2008.
- Der Steinschlagschutz (FOPS, Falling Object Protective Structure) erfüllt die Anforderungen gemäß ISO 3449:2005, Stufe II.

Bremsen

- Die Bremsen entsprechen der ISO-Norm 10265:2008.

Informationen zu Schall und Vibrationen

- Der dynamische Schalldruckpegel am Fahrerohr beträgt in einem geschlossenen Fahrerhaus gemäß den Messverfahren nach „ISO 6396:2008“ 75 dB(A). Die Messungen wurden bei 70 % der maximalen Drehzahl des Motorlüfters durchgeführt. Der Schallpegel kann bei unterschiedlichen Motorlüfterdrehzahlen variieren. Die Fahrerkabine wurde ordnungsgemäß montiert und instand gehalten. Die Messungen wurden bei geschlossenen Türen und Fenstern der Fahrerkabine durchgeführt. ANMERKUNG: Die Unsicherheit beim dynamischen Schalldruckpegel ist ± 2 dB(A).
- Falls die Maschine über einen längeren Zeitraum mit einem offenem Bedienstand oder in Umgebungen mit starker Geräuscentwicklung betrieben wird oder die Fahrerkabine nicht ordnungsgemäß gewartet wurde, ist möglicherweise ein Gehörschutz erforderlich.
- Der garantierte äußere Schalleistungspegel beträgt bei Messung mit den dynamischen Prüfverfahren und -bedingungen gemäß „ISO 6395:2008“ 111 dB(A). Die Messungen wurden bei 70 % der maximalen Drehzahl des Motorlüfters durchgeführt. Der Schallpegel kann bei unterschiedlichen Motorlüfterdrehzahlen variieren.
- Schallpegel für Maschinen in EU-Ländern sowie in Ländern, die EU-Richtlinien übernehmen: Bei entsprechender Ausstattung dient der Zertifizierungsaufkleber als Nachweis dafür, dass diese Maschine den Umwelt-Schalldruckanforderungen gemäß den Anforderungen der Europäischen Union entspricht. Der auf dem Aufkleber angegebene Wert entspricht dem ab Werk garantierten äußeren Schalleistungspegel (L_{WA}) gemäß den in Richtlinie 2000/14/EG festgelegten Spezifikationen.

Stahlwerk 973, Standard- und Sonderausrüstung

Standard- und Sonderausrüstung

Die Standard- und Sonderausrüstung kann variieren. Für genaue Informationen wenden Sie sich bitte an Ihren Cat-Händler.

	Standard	Optional		Standard	Optional
ANTRIEBSSTRANG			ELEKTRIK		
Der Cat-Dieselmotor C9.3B mit motormontierter Nachbehandlung erfüllt die Abgasnormen EPA Tier 4 Final (USA), Stufe V (EU), Stufe V (Korea), Stufe IV für Nichtstraßenfahrzeuge (China) und 2014 (Japan).		✓	Bodennah angeordnetes Servicezentrum	✓	
Der Cat-Dieselmotor C9.3B erfüllt die Emissionsnormen Stufe IIIA (Eurasische Wirtschaftsunion), Stufe IIIA (UN ECE R96), entsprechend Tier 3/Stufe IIIA		✓	Heavy-Duty-Drehstromgenerator, 24 Volt	✓	
Motor-Turbolader	✓		Rückfahrsignal	✓	
Luftgekühlter Ladeluftkühler (ATAAC, Air-To-Air Aftercooler)	✓		Zwei Warnhörner	✓	
Modulwasserkühler für Motorlufteinlass, Öl und Wasser	✓		Zwei HD-Batterien, hohe Leistung, wartungsfrei, 1120 A Kälteprüfstrom	✓	
Bedarfsgesteuerter Hydrauliklüfter – elektronisch geregelt, temperaturgesteuert	✓		Batterie Hauptschalter	✓	
Hydraulischer Lüfter, umkehrbar	✓		Starter (HD, 24 Volt)	✓	
Elektronische hydrostatische Steuerung des Getriebes	✓		LED-Rundumkennleuchte		✓
Leerlaufabschaltung	✓		ARBEITSUMGEBUNG		
Motordrehzahlautomatik	✓		Stahlwerk-Fahrerkabine mit Temperaturschutz, abgedichteten Fenstern rundum, Schutz für Windschutzscheibe und vordere Scheinwerfer, acht Halogenscheinwerfern: vier nach vorne gerichtet, zwei zur Seite gerichtet, zwei nach hinten gerichtet, in Klimaanlage integriert	✓	
Elektrische Kraftstoffförderpumpe	✓		Deluxe-Sitz mit hoher Rückenlehne – beheizt, mit einstellbarer Federung		✓
Wasserabscheider	✓		Premium Plus-Sitz mit hoher Rückenlehne – beheizt und gekühlt, verriegelbarer seitlicher Isolator		✓
Motorluftfilter	✓		Verstellbare Armlehnen	✓	
Motorluftvorreiniger aus Metall	✓		Elektrohydraulische, am Sitz befestigte Steuerhebel mit schnellerer Verarbeitung	✓	
LAUFWERK			V-Pattern-Steuerung und Pedallenkung		✓
Heavy Duty Extended Life (HDXL), abgedichtet, nicht geschmiert	✓		Joystick-Lenkung		✓
Pendelnde Laufrollenrahmen	✓		Joystick-Arbeitsgerätesteuerung		✓
Kettenführungsplatten, hinten	✓		Arbeitshydraulik-Steuerung über zwei Hebel		✓
Hydraulischer Kettenspanner	✓		Automatiksicherheitsgurt, mit Warnleuchte auf der Instrumententafel	✓	
Zahnkranzsegmente, auswechselbar (geschraubt), aus widerstandsfähigem Stahl	✓		Sitz mit Vorrüstung für Vierpunktegurt	✓	
Kettenrad-Schutzvorrichtungen	✓		Klimaanlage und Heizung	✓	
Sieben Laufrollen pro Seite, mit zwei oberen Tragrollen, dauergeschmiert	✓				
Leiträder, herkömmliche Ausführung, dauergeschmiert	✓				

(Fortsetzung nächste Seite)

Standard- und Sonderausrüstung (Fortsetzung)

Die Standard- und Sonderausrüstung kann variieren. Für genaue Informationen wenden Sie sich bitte an Ihren Cat-Händler.

	Standard	Optional		Standard	Optional
ARBEITSUMGEBUNG (Fortsetzung)			SONSTIGE STANDARDAUSRÜSTUNG		
Heizung/Entfroster mit automatischer Temperaturregelung und automatischer Gebläsesteuerung	✓		Robustes Metallschutzblech	✓	
Rückspiegel, innen, einstellbar	✓		Außengeräuschkämmung	✓	
Radiovorrichtung, 24 V Mit Lautsprechern, Antenne und 12-V-Steckdose sowie 5-V-USB-Anschluss	✓		Verstellbare Load Sensing-Arbeitshydraulikpumpe	✓	
Radio – FM-Vorrichtung		✓	Z-Kinematikgestänge	✓	
Radio – Bluetooth & Aux & Mic		✓	Arbeitshydraulikzylinder mit Sensoren	✓	
Feststellbremsschalter und Kontrollleuchte "Brems betätigt"	✓		Motorraumverkleidung mit verschließbaren Türen	✓	
Arbeitshydraulik-Sperrschalter	✓		Schmutzabweisender Kühlerblock (sechs Lamellen pro Zoll)	✓	
High-Definition-Rückfahrkamera	✓		Schwenkbare Kühlerschutzvorrichtung und ausschwenkbarer Lüfter	✓	
254 mm (10") Farb-Touchscreenanzeige mit integrierter Rückfahrkamera-Anzeige und Maschinenneigungsanzeige	✓		4 × 2 einfach zu handhabende Zurrösen am Fahrgestell	✓	
Drei auswählbare Betriebsmodi (Auto, Power, Eco)	✓		SCHUTZVORRICHTUNGEN		
Konfigurierbare Arbeitshydraulikhebel	✓		HD-Frontschutz	✓	
Fahrerprogrammierbare Hub- und Kippausschalter	✓		Frontscheibenschutz mit Metallgitter	✓	
Längsneigungs- und Rollwert-Anzeige	✓		Vollständiger Bodenschutz	✓	
Schaufelwinkelanzeige	✓		Laufrollenschutz (keiner)		✓
Schaufelrütteln	✓		Laufrollenschutz		✓
Remote-Service (Fehlerbehebung/Software-Updates per Fernzugriff)		✓	Laufrollenschutz, Schiffsladeraum		✓
HD-Gummifußmatte	✓		Schutzvorrichtung für Frontscheinwerfer		✓
Frontscheibenwascher und Silikon-Scheibenwischer, vorne und hinten, mehrstufig	✓		Schutzvorrichtung für die Windschutzscheibe		✓
Robustes Metaldach	✓		Kippzylinderschutz	✓	
Kleiderhaken	✓		Zweiteiliger Seitenantriebsschutz		✓
Ablagefächer unter der linken Armlehne	✓		Dreiteiliger Seitenantriebsschutz		✓
Lebensmittelfach mit Gurthalter	✓		Seitenantrieb-Bodenschutz		✓
Dokumentenablage an der rechten Konsole	✓		Laufrollenschutz		✓

(Fortsetzung nächste Seite)

Stahlwerk 973, Standard- und Sonderausrüstung

Standard- und Sonderausrüstung (Fortsetzung)

Die Standard- und Sonderausrüstung kann variieren. Für genaue Informationen wenden Sie sich bitte an Ihren Cat-Händler.

	Standard	Optional		Standard	Optional
ARBEITSGERÄTE*			HECKANBAUGERÄTE		
Löffel:			Abstreifbalken		✓
Schlackeschaufel mit Bolzenaufhängung – Heavy Duty – 3,0 m ³ (3,9 yd ³)		✓	KRAFTSTOFFTANK		
Schlackeschaufel mit Bolzenaufhängung – Heavy Duty – 2,8 m ³ (3,7 yd ³)		✓	Isolierter Metall-Kraftstofftank	✓	
Universalschaufel mit Bolzenaufhängung – Heavy Duty – 3,6 – 3,8 m ³ (4,7 – 5,0 yd ³)		✓	SONSTIGE AUSSTATTUNG		
Kombischaufel mit Bolzenaufhängung – Heavy Duty – 3,0 m ³ (3,9 yd ³)		✓	Zugangspaket		✓
Keine Schaufel		✓	TECHNOLOGIEPRODUKTE		
HYDRAULIK			Product Link™-Vorrüstung	✓	
Zweiwegeventil-Hydraulik, zwei Hebel		✓	Product Link, Doppelmodus (Mobilfunk und Satellit)		✓
Zweiwegeventil-Hydraulik, Joystick		✓	Cat Payload		✓
Standard-Arbeitshydraulikleitungen	✓		KONTERGEWICHTE		
WARTUNG			Kontergewicht für den hinteren HD-Stoßfänger 400 kg (882 lb)	✓	
Standard-Schmierstoff		✓			
Bio-Schmierstoff		✓			
Ecosafe-Schmierstoff (Stahlwerk)	✓				
Cat-Langzeitkühlmittel	✓				
Erweitertes Servicepaket – manuelles Hydrauliksystem, ermöglicht das sichere Kippen der Fahrerkabine und Einrasten bei 30 Grad im Feldeinsatz; Schaufelhalter (ohne Schaufel)	✓				
Schnellölwechsel		✓			
Öko-Ablassventile am Hydrauliköltank	✓				
Ölprobenzapfventile	✓				
Cat XT-Schläuche	✓				
HYDO Advanced 10	✓				
Arbeitshydraulik-Ölrücklauffilter im Hydrauliktank	✓				
Hydrostatischer Ablauf-/Rücklauffilter im Hydrauliktank	✓				

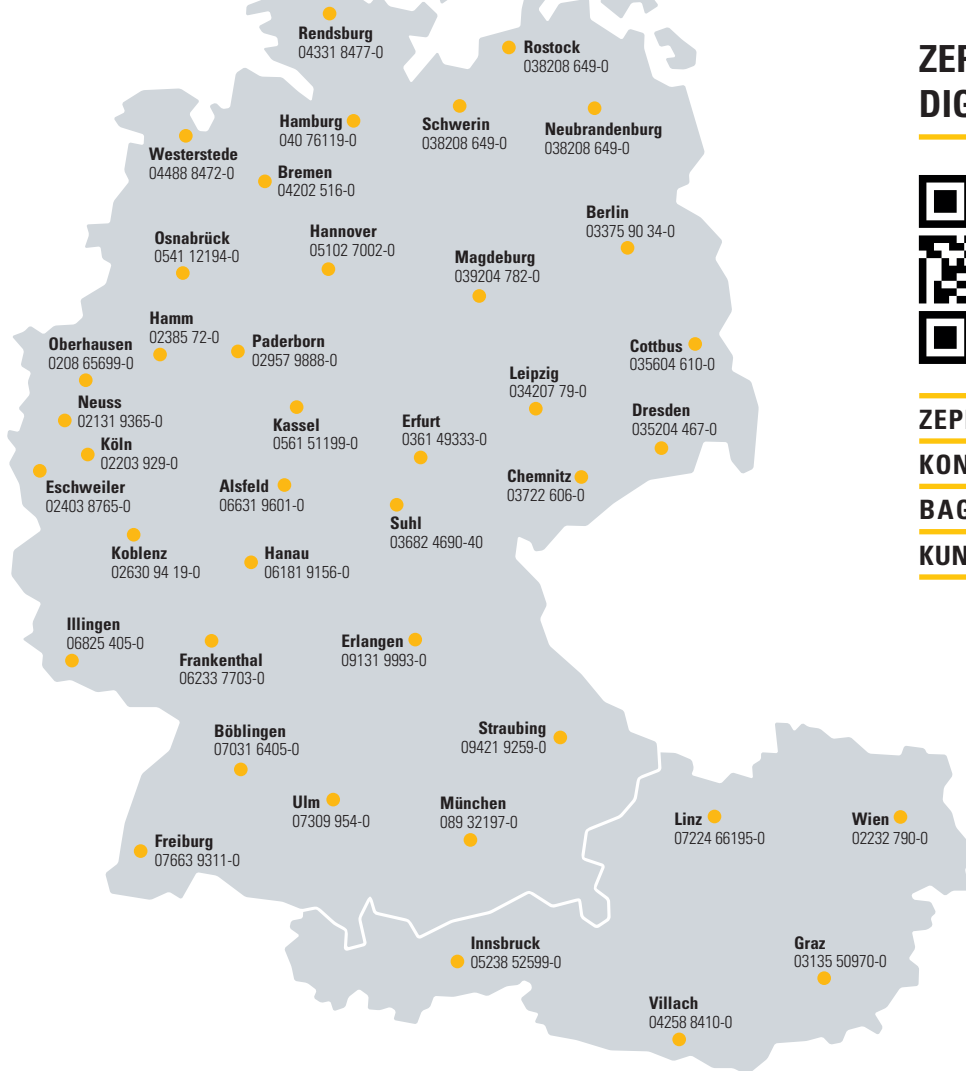
*Das Angebot an Schaufeln und Anbaugeräten kann variieren. Bitte wenden Sie sich wegen der Verfügbarkeit an Ihren Cat-Händler.

ZEPPELIN

ZEPPELIN – GANZ IN IHRER NÄHE

ZEPPELIN IN IHRER NÄHE

Mit unseren rund 40 Niederlassungen in Deutschland und Österreich sind wir immer in der Nähe Ihres Standortes oder Ihrer Baustelle. Der Zeppelin Service steht Ihnen rund um die Uhr zur Verfügung. Wir liefern 98 % aller Ersatzteile innerhalb von 24 Stunden.



ZEPPELIN DIGITAL



ZEPPELIN SHOP
KONFIGURATOR
BAGGERBÖRSE
KUNDENPORTAL



Günstige Finanzierungen für alle unsere Maschinen über unseren Partner Cat Financial.

Schnell. Einfach. Flexibel. Individuell.

Zeppelin Baumaschinen GmbH
Graf-Zeppelin-Platz 1 · 85748 Garching bei München
Tel. 089 32000-0 · zeppelin-cat@zeppelin.com
zeppelin-cat.de

Zeppelin Österreich GmbH
Zeppelinstraße 2 · 2401 Fischamend bei Wien
Tel. 02232 790-0 · info.at@zeppelin.com
zeppelin-cat.at

Nähere Informationen zu Cat-Produkten, Serviceleistungen der Händler und Industrielösungen finden Sie auf unserer Website www.cat.com.

© 2023 Caterpillar
Alle Rechte vorbehalten.

Änderungen der Werkstoffe und technischen Daten ohne vorherige Ankündigung vorbehalten. Abgebildete Maschinen können Sonderausüstung aufweisen. Ihr Cat-Händler informiert Sie gern über lieferbare Ausrüstungsoptionen.

CAT, CATERPILLAR, LET'S DO THE WORK, die entsprechenden Logos, "Caterpillar Corporate Yellow", die Handelszeichen "Power Edge" und Cat "Modern Hex" sowie die hierin verwendeten Unternehmens- und Produktidentitäten sind Markenzeichen von Caterpillar Inc. und dürfen nicht ohne Genehmigung verwendet werden. VisionLink ist ein in den USA und anderen Ländern eingetragenes Markenzeichen von Caterpillar Inc.

Gemäß der japanischen Arbeitsschutzgesetze müssen Betreiber kleiner Baumaschinen allen Fahrern von Maschinen mit einem Gewicht von unter 3 Tonnen spezielle Schulungen zur Verfügung stellen. Zum Einsatz von Maschinen mit einem Gewicht über 3 Tonnen muss der Fahrer bei einer staatlich zugelassenen Ausbildungsstätte eine Bedienerlizenz erwerben.

AGXQ3536-00 (02-2023)
Baunummer: 12A
(Afr-ME, Asia Pacific, Aus-NZ, China, Eurasia, Europe, Japan, S Korea, N Am, S Am, SE Asia, Turkey)

