



Cat[®] 299D3

KOMPAKTKETTENLADER

MERKMALE:

Der Cat[®]-Kompaktkettenlader 299D3 bietet mit seiner Vertikalhubvorrichtung eine größere Reichweite und Hubhöhe, sodass Lkw schnell und einfach beladen werden können. Sein serienmäßiges gefedertes Laufwerk sorgt für hervorragende Traktion, Flotation, Stabilität und Geschwindigkeit und lässt sich so bei einer breiten Palette von Anwendungen und Bodenverhältnissen einsetzen. Der 299D3 bietet:

- Ein branchenweit führendes, optional erhältliches abgedichtetes und druckbelüftetes Fahrerhaus bietet eine sauberere und leisere Arbeitsumgebung mit hervorragender Sicht auf das Arbeitsgerät.
- Ein Sitz mit hoher Rückenlehne, Heizung und Luftfederung sowie am Sitz angebrachten, einstellbaren Joystick-Bedienelementen macht den Cat-Kompaktlader zum Branchenführer in puncto Fahrerkomfort.
- Der Hochleistungs-Antriebsstrang mit elektronischem Drehmoment-Management, serienmäßigem zweistufigem Fahrtrieb sowie ein elektronisches Handgashebel-/Gaspedal-System mit Gasreduzierpedal sorgen für überragende Leistung und Produktivität.
- Das High-Flow-Hydrauliksystem XPS steht für Einsätze zur Verfügung, die höchste Leistung der hydraulischen Arbeitsgeräte erfordern.
- Der elektronisch gesteuerte Cat-Motor C3.8 zeichnet sich durch hohe Leistung und ein hohes Drehmoment aus und erfüllt gleichzeitig die Emissionsnormen EPA Tier 4 Final (USA) und Stufe V (EU).
- Das „intelligente Nivelliersystem“ von Cat bietet branchenweit führende Technik, Integration und Funktionen wie Selbstausrichtung in beiden Richtungen, Rückführung des Arbeitsgeräts in die Grabstellung und Arbeitsgerätestellungsregler.
- Die serienmäßige unabhängige Drehstabfederung verbessert in Verbindung mit der optionalen geschwindigkeitsabhängigen hydraulischen Schwingungsdämpfung das Fahrverhalten in unebenem Gelände und sorgt dadurch für besseres Materialhaltevermögen, höhere Produktivität und größeren Fahrerkomfort.
- Maximieren Sie die Leistungsfähigkeit und Steuerungsmöglichkeiten der Maschine mit dem serienmäßigen erweiterten Display, das Bildschirmstellungen zum Ansprechverhalten des Arbeitsgeräts, der Hydrostatik und zur Kriechgangregelung sowie eine mehrsprachige Funktionalität mit anpassbaren Layouts, Sicherheitssystem und Heckkamera bietet.
- Vom Boden aus zugängliche Wartungsstellen für tägliche und routinemäßige Wartungsarbeiten reduzieren Maschinenausfallzeiten und steigern die Produktivität.
- Eine breite Palette von leistungsmäßig abgestimmten Cat-Arbeitsgeräten macht den Cat-Kompaktkettenlader zur extrem vielseitigen Maschine auf der Baustelle.

Technische Daten

Motor

Motormodell	Cat C3.8 DIT (Turbolader)	
Bruttoleistung SAE J1995	73 kW	98 hp
Nettoleistung SAE 1349	71 kW	95 hp
Nettoleistung ISO 9249	71 kW	95 hp
Maximales Drehmoment bei 1500/min SAE J1995	334 Nm	246 lbf-ft
Hubraum	3.8 l	232 in ³
Hub	120 mm	4,7 in
Bohrung	100 mm	3,9 in

Gewichtsangaben*

Einsatzgewicht	5200 kg	11.464 lb
----------------	---------	-----------

*Einsatzgewicht, Betriebsdaten und Abmessungen gelten bei einem Fahrer mit 75 kg (165 lb) Gewicht, Befüllung mit sämtlichen Flüssigkeiten, zwei Fahrstufen, 2036 mm (80") breiter Flachprofilschaufel, 400 mm (15,7") breiten Laufketten, Doppelflanschleiträder vorn und Einflanschleiträder hinten, Standard-Hydraulik, geschlossener Fahrerkabine mit Glastür, Seitenscheiben, Heizung, Sitz mit mechanischer Federung, erweitertem Display, 850-CCA-Batterie, aber ohne optionale Kontergewichte und manuellen Schnellwechsler (sofern nicht anders angegeben).

Antriebsstrang

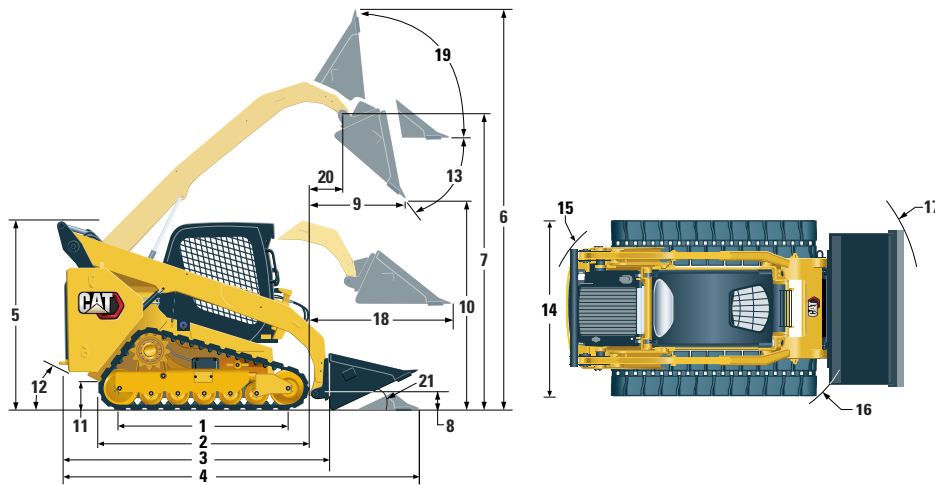
Fahrgeschwindigkeit (vorwärts oder rückwärts):		
Eine Fahrstufe	8,4 km/h	5,2 mph
Zwei Fahrstufen	13,5 km/h	8,4 mph

Hydrauliksystem

Hydraulikstrom – Standardausführung:		
Hydraulikdruck Lader	23.000 kPa	3.335 psi
Hydraulikstrom Lader	86 l/min	23 US-Gall./min
Hydraulikleistung (rechnerisch ermittelt)	33 kW	44 hp
Hydraulikstrom – Hochstrom XPS:		
Maximaler Hydraulikdruck Lader	28.000 kPa	4.061 psi
Maximaler Hydraulikstrom Lader	121 l/min	32 US-Gall./min
Hydraulikleistung (rechnerisch ermittelt)	57 kW	76 hp



Kompaktkettenlader 299D3



Abmessungen*

1 Tragende Kettenlänge	1767 mm	69,6 in	12 Böschungswinkel	33°
2 Gesamtlänge Laufwerk	2270 mm	89,4 in	13 Maximaler Auskippwinkel	54°
3 Länge ohne Schaufel	3189 mm	125,5 in	14 Maschinenbreite (Ketten 400 mm/15,7 in)	1931 mm 76,0 in
4 Länge bei abgesenkter Schaufel	3931 mm	154,7 in	Maschinenbreite (Ketten 450 mm/17,7 in)	1981 mm 78,0 in
5 Höhe über Fahrerkabine	2125 mm	83,6 in	15 Wenderadius ab Mitte über Maschinenheck	1881 mm 74,0 in
6 Maximale Gesamthöhe	4032 mm	158,7 in	16 Wenderadius ab Mitte über Schnellwechsler	1476 mm 58,1 in
7 Schaufelbolzenhöhe bei maximaler Hubhöhe	3208 mm	126,3 in	17 Wenderadius ab Mitte über Schaufel (zurückgekippt)	2314 mm 91,1 in
8 Schaufelbolzenhöhe in Transportstellung	180 mm	7,1 in	18 Maximale Reichweite bei waagrechtem Hubrahmen	1319 mm 51,9 in
9 Reichweite bei maximaler Hubhöhe/ maximalem Abkippwinkel	852 mm	33,6 in	19 Rückkippwinkel bei maximaler Hubhöhe	81°
10 Schütthöhe bei maximaler Hubhöhe/ maximalem Abkippwinkel	2399 mm	94,5 in	20 Schaufelbolzenreichweite bei maximaler Hubhöhe	493 mm 19,4 in
11 Bodenfreiheit	245 mm	9,6 in	21 Rückkippwinkel	25°

Betriebsdaten*

Nutzlast:		
35 % Kipplast	1580 kg	3.480 lb
50 % Kipplast	2255 kg	4.970 lb
Nutzlast mit optionalem Kontergewicht		
	2380 kg	5.240 lb
Kipplast	4520 kg	9.945 lb
Ausbrechkraft, Kippzylinder	3298 kg	7.270 lb
Ausbrechkraft, Hubzylinder	2795 kg	6.162 lb
Bodenkontaktfläche (Kette 400 mm/15,7")	1,41 m ²	2,184 in ²
Bodenkontaktfläche (Kette 450 mm/17,7")	1,59 m ²	2,463 in ²
Bodendruck (Kette 400 mm/15,7")	36,4 kPa	5.3 psi
Bodendruck (Kette 450 mm/17,7")	32,1 kPa	4.7 psi

Fahrerkabine

Überrollschutz	ISO 3471:2008
Steinschlagschutz	ISO 3449:2005 Level I

Füllmengen

Kühlsystem	16 l	4,1 US-Gall.
DEF-Tank (Diesel Exhaust Fluid, Abgasreinigungsflüssigkeit)	19 l	5 US-Gall.
Kurbelgehäuse	13 l	3,5 US-Gall.
Kraftstofftank	120 l	31,7 US-Gall.
Hydrauliksystem	55 l	14,5 US-Gall.
Hydrauliktank	39 l	10,3 US-Gall.

Schallpegel

In der Fahrerkabine**	83 dB(A)
Außerhalb der Fahrerkabine***	104 dB(A)

- Fahrerkabine und Überrollschutzaufbauten (ROPS, Rollover Protective Structures) gehören in Nordamerika und Europa zur Standardausrüstung.

**Dynamische Schalldruckpegel am Fahrerohr gemäß ISO 6396:2008. Die Messungen wurden bei geschlossenen Türen und Fenstern der Fahrerkabine und bei 70 % der maximalen Drehzahl des Motorlüfters durchgeführt. Der Schallpegel kann bei unterschiedlichen Motorlüfterdrehzahlen variieren.

***Der angegebene Schalleistungspegel bei einer Messung nach den in 2000/14/EG festgelegten statischen Prüfverfahren und Bedingungen für Konfigurationen mit CE-Zeichen.

Klimaanlage (sofern vorhanden)

Das Klimaanlage dieser Maschine enthält das fluorierte Treibhausgas R134a als Kältemittel (Erderwärmungspotenzial = 1430). In der Anlage befinden sich 0,81 kg Kältemittel, was einer CO₂-Produktion von 1,158 Tonnen entspricht.

OBLIGATORISCHE AUSTRÜSTUNG

- Hydraulik, Standard oder High Flow XPS
- Schnellwechsler, mechanisch oder angetrieben
- Sicherheitsgurt mit hoher Sichtbarkeit, 50 mm (2 in) oder 75 mm (3 in)
- Gummikette mit Stahleinlagen – 400 mm (15,7 in) oder 450 mm (17,7 in)
- Doppelflanschleiträder vorn/Einflanschleiträder hinten oder Dreiflanschleiträder vorn/hinten

LEISTUNGSPAKET (*eines der folgenden Pakete muss gewählt werden*)

- Leistungspaket H1: *Standarddurchfluss (nicht selbstregelnd)*
- Leistungspaket H2: *Standard-Hydraulik, elektronische Selbstregelung in beiden Richtungen (Anheben und Absenken), Rückführung des Arbeitsgeräts in die Grabstellung, Arbeitsgerätestellungsregler und elektronische Endlagendämpfung (Anheben und Absenken)*
- Leistungspaket H3: *High-Flow-Hydrauliksystem XPS, elektronische Selbstregelung in beiden Richtungen (Anheben und Absenken), Rückführung des Arbeitsgeräts in die Grabstellung, Arbeitsgerätestellungsregler und elektronische Endlagendämpfung (Anheben und Absenken)*

STANDARD AUSTRÜSTUNG

ELEKTRIK

- Elektrisches System mit 12 Volt
- 100-A-Drehstromgenerator
- Start-Stopp-Zündschalter
- Beleuchtung: *Hintergrundbeleuchtung für Anzeigen, zwei Heckleuchten, zwei Halogen-Heckarbeitscheinwerfer, zwei einstellbare Halogen-Frontscheinwerfer, Deckenleuchte*
- Rückfahrtsignal
- HD-Batterie, 850 CCA

ARBEITSUMGEBUNG

- Anzeigen: *Kraftstoffstand, DEF-Füllstand (Diesel Exhaust Fluid, Abgasreinigungsflüssigkeit), Betriebsstundenzähler*
- Warn-/Kontrollleuchten: *Luftfilterverstopfung, Generatorausgangsleistung, Armlehne angehoben/Sitz nicht belegt, Motorkühltemperatur, Motoröl Druck, Ansaugluftvorwärmbetrieb, Hydraulikfilterverstopfung, Hydrauliköltemperatur, Feststellbremse aktiviert, Abgasnachbehandlungssystem*
- Verstellbarer Fahrersitz mit Vinylbezug
- Einklappbare, ergonomisch gestaltete Armlehne
- Steuerverriegelungssystem, wenn der Bediener seinen Platz verlässt oder die Armlehne angehoben ist: *Abschaltung Hydrauliksystem und hydrostatischer Antrieb, Aktivierung Feststellbremse*
- Offene, kippbare Fahrerkabine mit Überrollschutz (ROPS, Rollover Protective Structure)
- Steinschlagschutz (FOPS, Falling Object Protective Structure), Stufe I
- Dach- und Heckfenster
- Fußmatte
- Innenrückspiegel
- 12-Volt-Steckdose
- Signalhorn
- Handgashebel (Wahlscheibe), elektronisch
- Einstellbare Joystick-Bedienelemente
- Erweitertes Display mit Heckkamera: *vollfarbiger 5-Zoll-LCD-Bildschirm (127 mm), erweitertes Mehrfachbediener-Sicherheitssystem, Bildschirmstellungen zum Ansprechverhalten des Arbeitsgeräts, der Hydrostatik und zur Kriechgangregelung*
- Ablagefach mit Netz

KOMFORTPAKET (*bitte ein Paket auswählen*)

- Offener ROPS-Überrollschutz (C0): *Fester Sitz (kein Gaspedal, keine Dachauskleidung, Heizung oder Tür)*
- Offener ROPS-Überrollschutz (C1): *Gaspedal, Dachauskleidung, Getränkehalter und Sitzauswahl (mechanische Federung oder mit hoher Rückenlehne, beheizt, luftgefedert) (keine Heizung oder Tür)*
- Geschlossener Überrollschutz (ROPS) mit Heizung (C2): *Gaspedal, Dachauskleidung, Heizung und Entfroster, Seitenfenster, Getränkehalter, Radiovorrichtung, Sitzauswahl (mechanische Federung oder mit hoher Rückenlehne, beheizt, luftgefedert) und Tür (Glas oder Polycarbonat)*
- Geschlossener ROPS-Überrollschutz mit Klimaanlage (C3): *C2 + Klimaanlage*

ANTRIEBSSTRANG

- Cat-Turbodieselmotor C3.8, erfüllt die Emissionsnormen Tier 4 Final und Stufe V
- Zwei-Elemente-Luftfilter, Radialdichtung
- S-O-SSM-Probenzapfventil, Hydrauliköl
- Patronenfilter, Hydraulik
- Topffilter, Kraftstoff-Wasserabscheider
- Kühler/Hydraulikölkühler (Parallelanordnung)
- Federbetätigte, hydraulisch gelöste Ölbad-Lamellenfeststellbremsen
- Hydrostatischer Antrieb, Fahren mit zwei Fahrstufen
- Federung – unabhängige Drehstäbe (4)

SONSTIGES

- Verriegelbare Motorraumverkleidung
- Langzeit-Frostschutzmittel (Gefrierschutz bis –37 °C/–34 °F)
- Verzurrpunkte an der Maschine (6)
- Abstützung, Hubrahmen
- Hydraulikölstandsanzeige (Schauglas)
- Kühlmittelfüllstandsanzeige (Schauglas)
- Kühlmittel-Ausgleichsbehälter
- Cat-ToughGuard™-Schlauch
- Zusatzhydraulik, kontinuierlicher Fluss
- HD-Schnellverschlusskupplungen, flachdichtend, integrierte Druckentlastung
- Geteilter D-Ring zur Führung der Arbeitsgeräteschläuche an der linken Hubrahmenseite
- Steckdose, Rundumleuchte
- Bodenwannen-Reinigung
- Bedarfsgesteuerter Lüfter mit variabler Drehzahl
- Product Link™ PL240, Mobilfunk

Kompaktkettenlader 299D3

OPTIONALE ZUSATZAUSRÜSTUNG

- Externe Kontergewichte
- Rundumleuchte
- Kühlwasservorwärmer – 120 V
- Öl, Hydraulik, Betrieb bei kaltem Motor
- Wunschlackierung
- HD-Batterie, 850 CCA, mit Batterietrennschalter
- HD-Batterie, 1.000 CCA, mit Batterietrennschalter
- Product Link PL641, Mobilfunk
- Bedarfsgesteuerter Lüfter mit variabler Drehzahl und Umkehrfunktion
- Drehzahlabhängige Schwingungsdämpfung
- Rückführung des Arbeitsgeräts in die Grabstellung und Arbeitsgerätestellungsregler
- Bluetooth®-Radio mit Mikrofon (AM/FM-Empfänger mit Wettermeldungen, USB- und AUX-Eingang)

ZEPPELIN

ZEPPELIN – GANZ IN IHRER NÄHE

ZEPPELIN IN IHRER NÄHE

Mit unseren rund 40 Niederlassungen in Deutschland und Österreich sind wir immer in der Nähe Ihres Standortes oder Ihrer Baustelle. Der Zeppelin Service steht Ihnen rund um die Uhr zur Verfügung. Wir liefern 98 % aller Ersatzteile innerhalb von 24 Stunden.



ZEPPELIN DIGITAL



ZEPPELIN SHOP
KONFIGURATOR
BAGGERBÖRSE
KUNDENPORTAL



Günstige Finanzierungen
für alle unsere Maschinen
über unseren
Partner Cat Financial.

**Schnell. Einfach. Flexibel.
Individuell.**

Zeppelin Baumaschinen GmbH
Graf-Zeppelin-Platz 1 · 85748 Garching bei München
Tel. 089 32000-0 · zeppelin-cat@zeppelin.com
zeppelin-cat.de

Zeppelin Österreich GmbH
Zeppelinstraße 2 · 2401 Fischamend bei Wien
Tel. 02232 790-0 · info.at@zeppelin.com
zeppelin-cat.at

Nähere Informationen zu Cat-Produkten, Serviceleistungen der Händler und Industrielösungen finden Sie auf unserer Website www.cat.com.

© 2021 Caterpillar
Alle Rechte vorbehalten

Materialien und Spezifikationen können ohne Vorankündigung geändert werden. Abgebildete Maschinen können Sonderausrüstung aufweisen. Ihr Cat-Händler informiert Sie gern über lieferbare Ausrüstungsoptionen.

CAT, CATERPILLAR, LET'S DO THE WORK, die entsprechenden Logos, "Caterpillar Corporate Yellow", die Handelszeichen "Power Edge" und Cat-"Modern Hex" sowie die hierin verwendeten Unternehmens- und Produktidentitäten sind Markenzeichen von Caterpillar Inc. und dürfen nicht ohne Genehmigung verwendet werden.

AGHQ8203-02 (01-2021)
Übersetzung (03-2021)
Ersetzt AGHQ8203-01
(Am North, EU, APD, ANZP)

