

MH3022 EXTENDED REACH

Zusatzdatenblatt

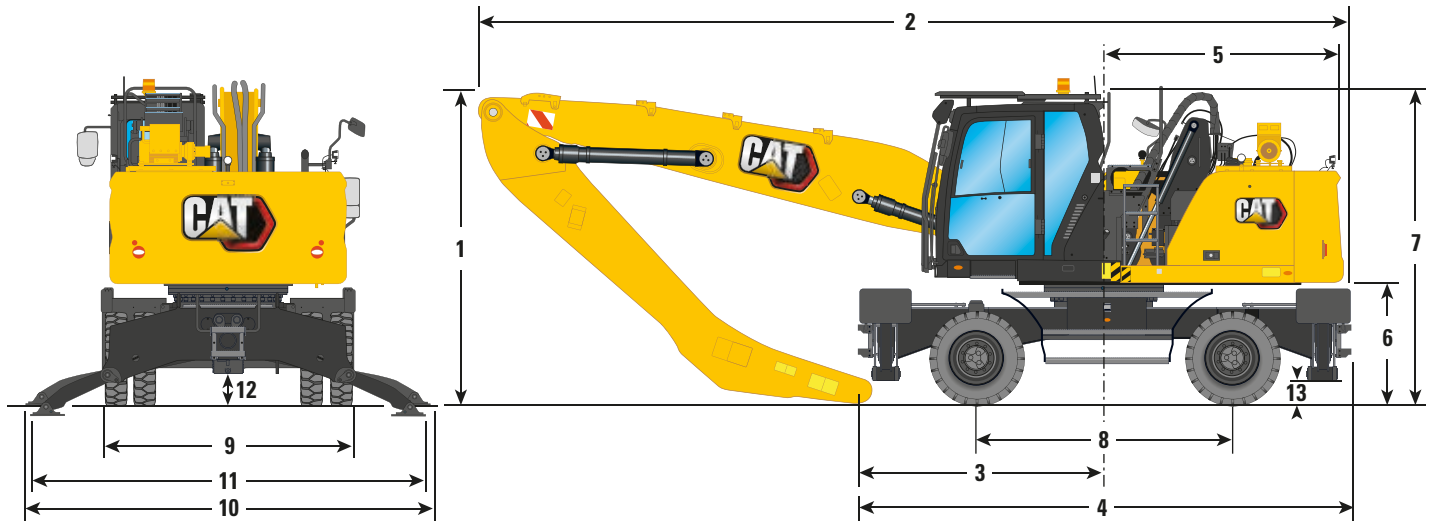


Motorleistung
Betriebsgewicht

110 kW (150 PS)
22.760 - 24.360 kg (ausrüstungsabhängig)

ABMESSUNGEN

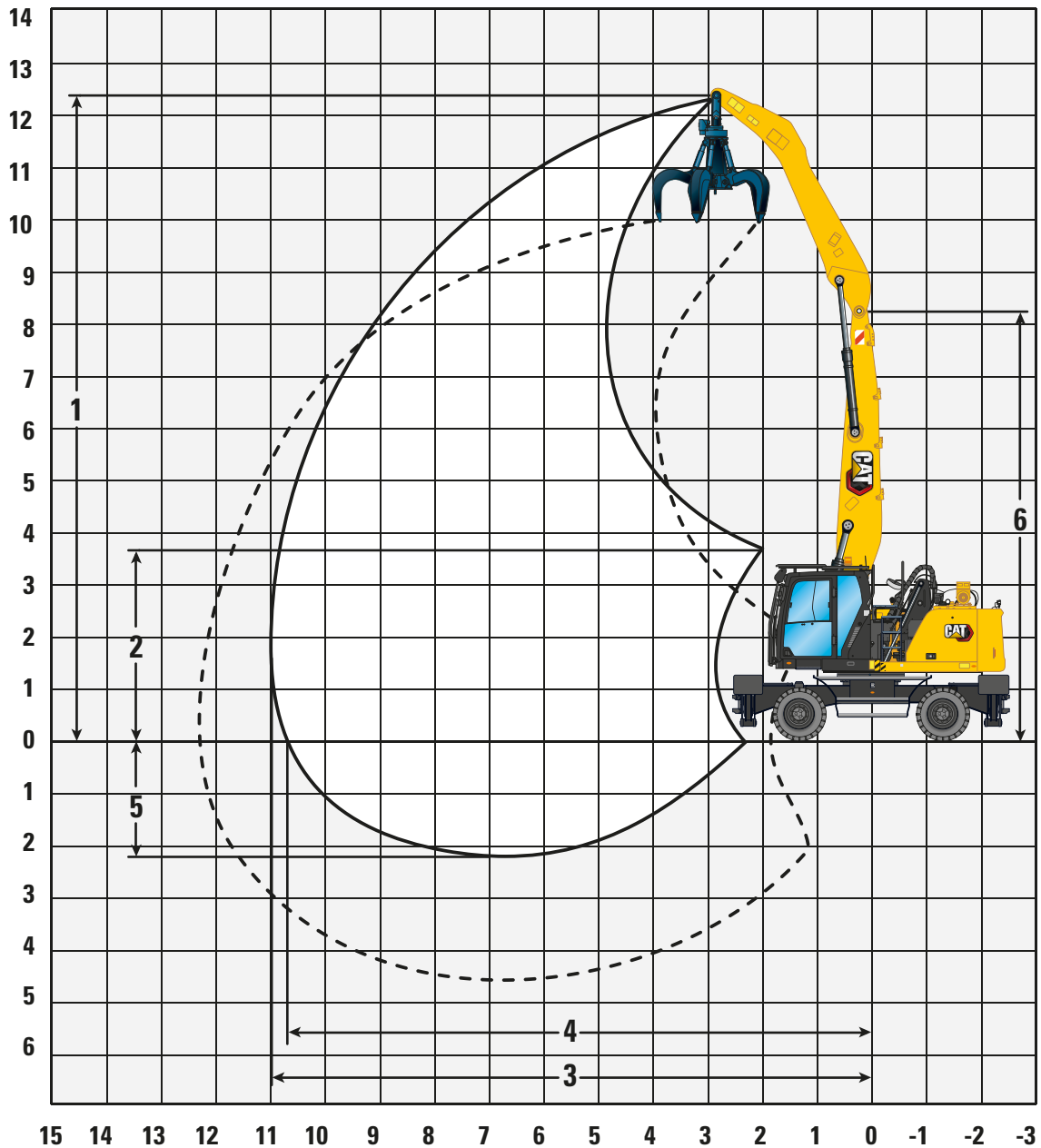
MH3022 EXTENDED REACH



	MH-Ausleger	
	6,4 m	
Auslegerlänge		
Stielausführung	Gekröpft	Gerade
Stiellänge	5,0 m	4,3 m
1 Transporthöhe mit Steinschlagschutz (mit abgesenktem Laufsteg-geländer, bei nicht abgesenktem Geländer 70 mm zur Höhe addieren)	3.350 mm	3.350 mm
2 Transportlänge		
2,55 m MH-Unterwagen	9.400 mm	9.600 mm
2,55 m MH-Unterwagen mit Räumschild	9.700 mm	9.860 mm
3 Abstützpunkt	2.830 mm	2.930 mm
4 Maschinenlänge		
2,55 m MH-Unterwagen	4.950 mm	4.950 mm
2,55 m MH-Unterwagen mit Räumschild	5.390 mm	5.390 mm
5 Heckschwenkradius	2.600 mm	2.600 mm
6 Lichte Höhe bis Kontergewicht	1.300 mm	1.300 mm
7 Kabinenhöhe		
Kabine in unterer Position – mit Steinschlagschutz	3.350 mm	3.350 mm
Kabine in oberer Position – mit Steinschlagschutz	5.750 mm	5.750 mm
8 Achsstand	2.600 mm	2.600 mm
9 Transportbreite	2.540 mm	2.540 mm
10 Breite mit Abstützpratzen am Boden	4.130 mm	4.130 mm
11 Breite mit vollständig ausgefahrenen Abstützpratzen	4.060 mm	4.060 mm
12 Lichte Höhe der Achsen	330 mm	330 mm
13 Lichte Höhe der Abstützpratzen	240 mm	240 mm

ARBEITSBEREICH

MH3022 IND110



Stielausführung	MH-Gekröpft
Stiellänge	5.000 mm
1 Maximale Höhe	12.390 mm
2 Maximale Ausschütthöhe	3.730 mm
3 Maximale Reichweite	11.000 mm
4 Maximale Reichweite auf Bodenebene	10.670 mm
5 Maximale Tiefe	2.200 mm
6 Maximale Auslegerbolzenhöhe	8.200 mm

TRAGLASTEN

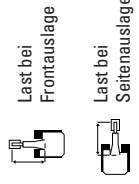
MH3022 IND110 MIT 3,7 T KONTERGEWICHT

Hubhöhe + \pm	Abstützpraxen	3.000 mm		4.500 mm		6.000 mm		7.500 mm		9.000 mm		10.500 mm		mm		
		kg	kg	kg	kg	kg	kg	kg	kg	kg	kg	kg	kg	kg	kg	mm
12.000 mm	angehoben	7.650*	7.650*											6.500*	6.500*	3.820
	abgesenkt	7.650*	7.650*											6.500*	6.500*	
10.500 mm	angehoben			7.500*	6.550	5.450	4.050							4.600	3.350	6.640
	abgesenkt			7.500*	7.500*	5.950*	5.950*							4.900*	4.900*	
9.000 mm	angehoben					5.600	4.200	3.800	2.800					3.150	2.300	8.270
	abgesenkt					7.350*	7.350*	5.800*	5.800*					4.400*	4.400*	
7.500 mm	angehoben					5.600	4.200	3.850	2.850	2.750	2.000			2.550	1.800	9.390
	abgesenkt					8.000*	8.000*	6.900*	5.850	5.050*	4.250			4.150*	3.950	
6.000 mm	angehoben			8.800	6.500	5.450	4.050	3.750	2.750	1.950				2.150	1.500	10.160
	abgesenkt			9.300*	9.300*	8.250*	8.250*	6.950*	5.800	5.200	4.250			4.050*	3.450	
4.500 mm	angehoben			8.350	6.050	5.200	3.800	3.600	2.600	1.900				1.950	1.350	10.670
	abgesenkt			10.950*	10.950*	8.650*	8.150	6.900	5.650	5.100	4.150			3.850	3.100	
3.000 mm	angehoben			15.150	10.050	7.600	5.400	3.400	2.450	1.800				1.800	1.200	10.940
	abgesenkt			18.200*	18.200*	12.100*	12.100*	9.100*	7.750	6.650	4.950			3.650	2.950	
1.500 mm	angehoben			5.550*	5.550*	6.800	4.700	4.500	3.200	2.450	1.650			1.750	1.150	11.000
	abgesenkt			5.550*	5.550*	12.650*	11.800	9.250	7.350	6.450	4.850			3.550	2.900	
0 mm	angehoben			3.850*	3.850*	6.250	4.200	4.150	2.100	2.350	1.600			1.850	1.250	
	abgesenkt			3.850*	3.850*	12.000*	11.150	8.850*	7.000	4.750	3.800			3.750	3.050	
-1.500 mm	angehoben					6.000	3.950	4.000	2.950	1.500						
	abgesenkt					9.750*	9.750*	7.700*	6.800	4.400*	3.750					

* Begrenzt durch die Hydraulikkraft und nicht durch die Kippplast.

Nennwert der Hublast basieren auf ISO 10567:2017 und betragen maximal 87% der hydraulischen Hubkraft oder 75% der Kippplast. Der Lastpunkt ist die Mittellinie des Löffel Befestigungsholzen am Stiel. Die Pendelachse muss verriegelt sein. Die Hubvermögen gelten für eine auf festem, ebenen Grund stehende Maschine. Für Hubvermögen mit Löffel und/oder Schnellwechsler muss das entsprechende Gewicht von den obenstehenden Werten abgezogen werden. Die Verwendung eines Arbeitsgeräte-Anbaupunkts zum Befördern/Heben von Gegenständen kann die Hubleistung der Maschine beeinträchtigen.

Bei allen Angaben zu Abmessungen handelt es sich um Näherungswerte. Alle Angaben in kg und eingeschalteter Schwerlasthubfunktion.



TRAGLASTEN

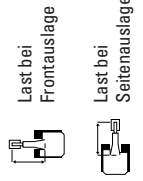
MH3022 IND110 MIT 4,1 T KONTERGEWICHT

Hubhöhe +2	Abstützpraxen	3.000 mm		4.500 mm		6.000 mm		7.500 mm		9.000 mm		10.500 mm		mm	
		kg	mm	kg	mm	kg	mm	kg	mm	kg	mm	kg	mm	kg	mm
12.000 mm	angehoben	7.650*	7.650*											6.500*	3.820
	abgesenkt	7.650*	7.650*											6.500*	
10.500 mm	angehoben		7.500*	5.700	4.250									4.800	6.640
	abgesenkt		7.500*	5.950*	5.950*									4.900*	
9.000 mm	angehoben			5.850	4.400	4.000	3.000							3.300	8.270
	abgesenkt			7.350*	7.350*	5.800*	5.800*							4.400*	
7.500 mm	angehoben			5.850	4.400	4.000	3.050	2.900	2.100	2.700	2.050			2.700	9.390
	abgesenkt			8.000*	8.000*	6.900*	6.150	5.050*	4.450	4.150*	4.100			4.100	
6.000 mm	angehoben		9.150	6.800	4.250	3.900	2.950	2.900	2.050	2.250	2.050			1.600	10.160
	abgesenkt		9.300*	8.250*	8.250*	6.950*	6.100	5.400	4.450	4.050*	4.050			3.600	
4.500 mm	angehoben		8.700	6.300	4.000	3.750	2.800	2.800	2.000	2.100	1.500			1.450	10.670
	abgesenkt		10.950*	10.950*	8.450	7.150	5.950	5.300	4.350	4.100	3.350			3.250	
3.000 mm	angehoben	15.750	10.550	7.950	5.700	5.100	3.700	3.550	2.700	1.900	2.050	1.450	1.300	1.900	10.940
	abgesenkt	18.200*	18.200*	12.100*	12.100*	9.100*	8.050	6.900	5.150	4.250	3.300	3.300	3.100	3.800	
1.500 mm	angehoben	5.550*	5.550*	4.500	3.350	3.350	2.450	2.600	1.750	2.000	1.350			1.250	11.000
	abgesenkt	5.550*	5.550*	12.650*	12.250	9.250	7.650	6.700	5.050	4.150	3.950	3.250	3.050	3.700	
0 mm	angehoben	3.850*	3.850*	6.600	4.500	4.400	3.050	3.200	2.500	1.700	1.950	1.250			
	abgesenkt	3.850*	3.850*	12.000*	11.650	8.850*	7.300	6.500	4.950	4.000	3.900	3.200			
-1.500 mm	angehoben			6.350	4.250	4.250	3.100	2.150	2.400	1.600					
	abgesenkt			9.750*	9.750*	7.700*	7.100	5.900*	4.400*	3.950					

* Begrenzt durch die Hydraulikkraft und nicht durch die Kippplast.

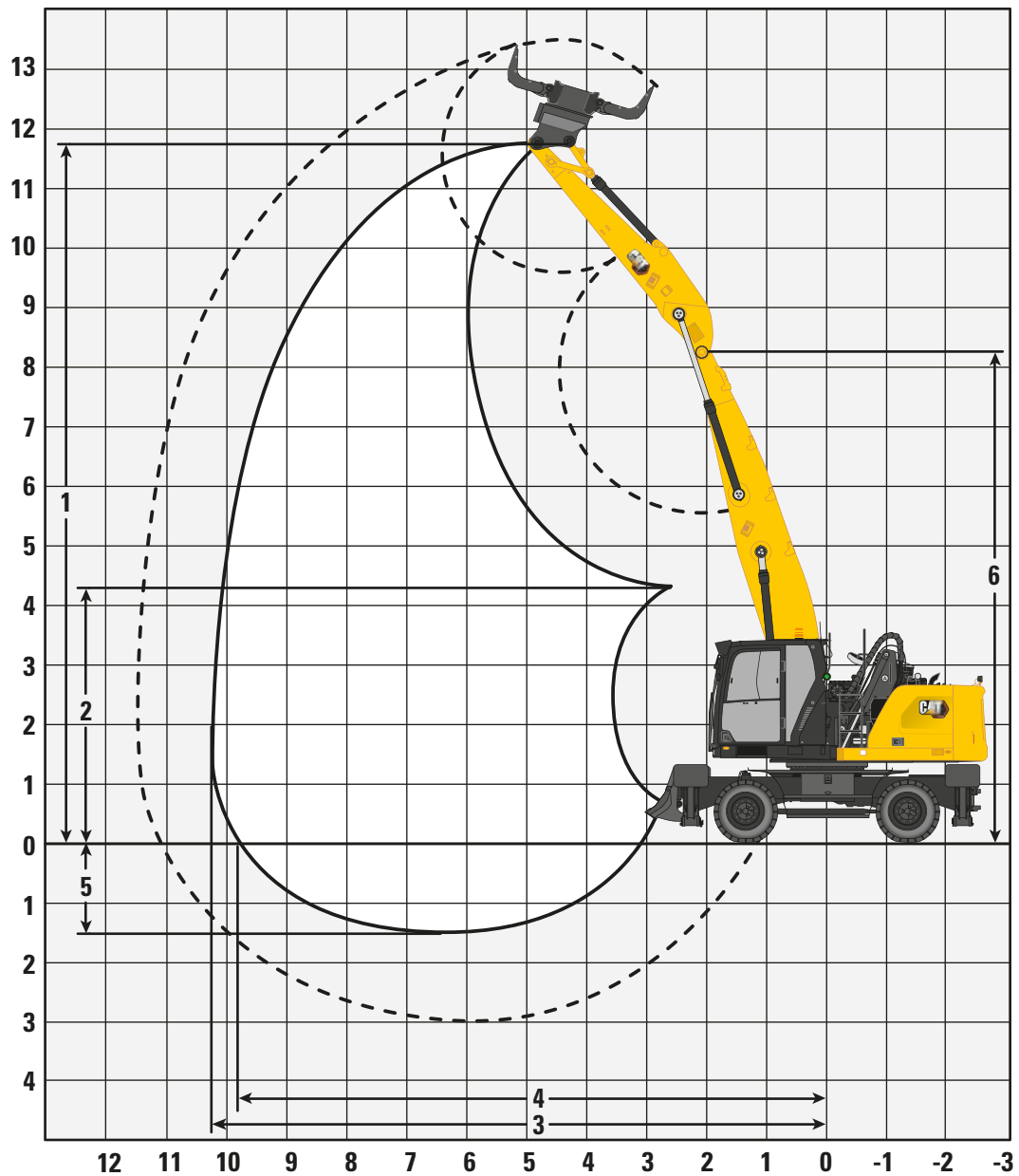
Nennwert der Hublast basieren auf ISO 10567:2017 und betragen maximal 87% der hydraulischen Hubkraft oder 75% der Kippplast. Der Lastpunkt ist die Mittellinie des Löffel Befestigungsholzen am Stiel. Die Pendelachse muss verriegelt sein. Die Hubvermögen gelten für eine auf festem, ebenen Grund stehende Maschine. Für Hubvermögen mit Löffel und/oder Schnellwechsler muss das entsprechende Gewicht von den obenstehenden Werten abgezogen werden. Die Verwendung eines Arbeitsgeräte-Anbaupunkts zum Befördern/Heben von Gegenständen kann die Hubleistung der Maschine beeinträchtigen.

Bei allen Angaben zu Abmessungen handelt es sich um Näherungswerte. Alle Angaben in kg und eingeschalteter Schwerlasthubfunktion.



ARBEITSBEREICH


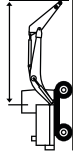
MH3022 ULM103



Stielausführung	MH-Gerade
Stiellänge	4.300 mm
1 Maximale Höhe	11.710 mm
2 Maximale Ausschütthöhe	4.290 mm
3 Maximale Reichweite	10.280 mm
4 Maximale Reichweite auf Bodenebene	9.800 mm
5 Maximale Tiefe	1.500 mm
6 Maximale Auslegerbolzenhöhe	8.200 mm

TRAGLASTEN

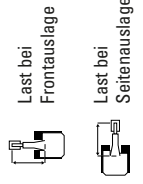
MH3022 ULM103 MIT 3,7 T KONTERGEWICHT

	Abstützpratzen	3.000 mm		4.500 mm		6.000 mm		7.500 mm		9.000 mm		 mm		
		kg	kg	kg	kg	kg	kg	kg	kg	kg	kg	kg	kg	kg
10.500 mm	angehoben		7.200*	6.050								5.800*	4.450	5.340
	abgesenkt		7.200*	7.200*								5.800*	5.800*	
9.000 mm	angehoben		8.550	6.250	3.800							3.650	2.600	7.290
	abgesenkt		8.750*	8.750*	7.300*	7.300*						4.950*	4.950*	
7.500 mm	angehoben		8.550	6.250	3.800	3.800	2.500					2.700	1.900	8.540
	abgesenkt		9.750*	9.750*	8.200*	8.200*	5.500					4.650*	4.350	
6.000 mm	angehoben		8.300	6.000	3.700	3.700	2.450	2.450				2.250	1.500	9.380
	abgesenkt		10.500*	10.500*	8.400*	8.400*	6.750	5.450				4.500	3.650	
4.500 mm	angehoben		7.800	5.550	3.450	3.450	2.300	2.300				1.950	1.300	9.930
	abgesenkt		14.950*	14.950*	8.750*	8.750*	6.550	5.300				4.050	3.250	
3.000 mm	angehoben		7.050	4.900	3.150	3.150	2.150	2.150				1.800	1.150	10.220
	abgesenkt		19.200*	12.300*	7.400	7.400	6.350	5.100				3.800	3.050	
1.500 mm	angehoben		3.000*	3.000*	2.800	2.800	2.000	2.000				1.750	1.100	10.280
	abgesenkt		3.000*	3.000*	7.000	7.000	6.150	4.900				3.700	3.000	
0 mm	angehoben		5.950	3.900	2.600	2.600	1.850	1.850				1.350		
	abgesenkt		10.200*	10.200*	6.700	6.700	6.000	4.750				3.600		

* Begrenzt durch die Hydraulikkraft und nicht durch die Kippplast.


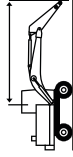
Nennwert der Hublast basieren auf ISO 10567:2017 und betragen maximal 87% der hydraulischen Hubkraft oder 75% der Kippplast. Der Lastpunkt ist die Mittellinie des Löffel Befestigungsbolzen am Sirel. Die Pendelachse muss verriegelt sein. Die Hubvermögen gelten für eine auf festem, ebenen Grund stehende Maschine. Für Hubvermögen mit Löffel und/oder Schnellwechsler muss das entsprechende Gewicht von den obenstehenden Werten abgezogen werden. Die Verwendung eines Arbeitsgeräte-Anbaupunkts zum Befördern/Heben von Gegenständen kann die Hubleistung der Maschine beeinträchtigen.

Bei allen Angaben zu Abmessungen handelt es sich um Näherungswerte. Alle Angaben in kg und eingeschalteter Schwerlasthubfunktion.



TRAGLASTEN

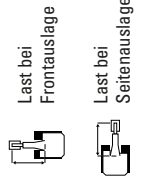
MH3022 ULM103 MIT 4,1 T KONTERGEWICHT

	Abstützpraxen	3.000 mm		4.500 mm		6.000 mm		7.500 mm		9.000 mm		 mm			
		kg	angehoben	abgesenkt	kg	angehoben	abgesenkt	kg	angehoben	abgesenkt	kg	angehoben	abgesenkt	kg	angehoben
10.500 mm	kg	angehoben		7.200*	6.350								5.800*	4.700	5.340
	kg	abgesenkt		7.200*	7.200*								5.800*	5.800*	
9.000 mm	kg	angehoben		8.900	6.550	4.000	4.000						3.850	2.750	7.290
	kg	abgesenkt		8.750*	8.750*	7.300*	7.300*						4.950*	4.950*	
7.500 mm	kg	angehoben		8.900	6.550	5.450	4.000	3.700	2.700				2.850	2.050	8.540
	kg	abgesenkt		9.750*	9.750*	8.200*	8.200*	7.050	5.800				4.650*	4.550	
6.000 mm	kg	angehoben		8.650	6.300	5.350	3.900	3.600	2.650	2.600	1.750		2.400	1.600	9.380
	kg	abgesenkt		10.500*	10.500*	8.400*	8.350	7.000	5.750	5.050	4.150		4.700	3.800	
4.500 mm	kg	angehoben	14.950*	8.150	5.850	5.100	3.650	3.500	2.500	2.550	1.700		2.100	1.400	9.930
	kg	abgesenkt	14.950*	11.400*	11.400*	8.750*	8.050	6.800	5.600	5.000	4.100		4.200	3.400	
3.000 mm	kg	angehoben	14.500	7.400	5.200	4.750	3.350	3.300	2.350	2.450	1.650		1.900	1.250	10.220
	kg	abgesenkt	19.200*	12.300*	12.150	9.050*	7.700	6.600	5.400	4.900	4.000		3.950	3.200	
1.500 mm	kg	angehoben	3.000*	6.700	4.550	4.400	3.000	3.100	2.200	2.350	1.550		1.850	1.200	10.280
	kg	abgesenkt	3.000*	12.350*	11.300	8.950	7.200	6.400	5.200	4.800	3.900		3.850	3.150	
0 mm	kg	angehoben		6.300	4.200	4.150	2.800	2.950	2.050	2.250	1.450				
	kg	abgesenkt		10.200*	10.200*	8.250*	7.000	6.250	5.050	4.700	3.800				

* Begrenzt durch die Hydraulikkraft und nicht durch die Kippplast.

Nennwert der Hublast basieren auf ISO 10567:2017 und betragen maximal 87% der hydraulischen Hubkraft oder 75% der Kippplast. Der Lastpunkt ist die Mittellinie des Löffel Befestigungsbolzen am Sirel. Die Pendelachse muss verriegelt sein. Die Hubvermögen gelten für eine auf festem, ebenen Grund stehende Maschine. Für Hubvermögen mit Löffel und/oder Schnellwechsler muss das entsprechende Gewicht von den obenstehenden Werten abgezogen werden. Die Verwendung eines Arbeitsgeräte-Anbaupunkts zum Befördern/Heben von Gegenständen kann die Hubleistung der Maschine beeinträchtigen.

Bei allen Angaben zu Abmessungen handelt es sich um Näherungswerte. Alle Angaben in kg und eingeschalteter Schwerlasthubfunktion.



ZEPPELIN – IMMER IN IHRER NÄHE!

Mehr Informationen unter zeppelin-cat.de | zeppelin-cat.at

ZEPPELIN IN IHRER NÄHE

Mit unseren rund 40 Niederlassungen in Deutschland und Österreich sind wir immer in der Nähe Ihres Standortes oder Ihrer Baustelle. Der Zeppelin Service steht Ihnen rund um die Uhr zur Verfügung. Wir liefern 98 % aller Ersatzteile innerhalb von 24 Stunden.



ZEPPELIN DIGITAL



ZEPPELIN SHOP
KONFIGURATOR
BAGGERBÖRSE
KUNDENPORTAL



Günstige Finanzierungen
für alle unsere Maschinen
über unseren
Partner Cat Financial.
**Schnell. Einfach. Flexibel.
Individuell.**

© Zeppelin Baumaschinen GmbH 2022. Alle Rechte vorbehalten. Zeppelin, Cat, Caterpillar, jeweilige Logos und „Caterpillar Gelb“ sowie die in dieser Publikation verwendeten Unternehmens- und Produktbezeichnungen sind Marken von Zeppelin oder der Caterpillar Inc. und dürfen nur mit ausdrücklicher Genehmigung benutzt werden. Fotos können Ausrüstungen zeigen, die nicht zum Lieferumfang gehören. Irrtum und Änderungen vorbehalten.

Zeppelin Baumaschinen GmbH
Graf-Zeppelin-Platz 1 · 85748 Garching bei München
Tel. 089 32000-0 · zeppelin-cat@zeppelin.com
zeppelin-cat.de

Zeppelin Österreich GmbH
Zeppelinstraße 2 · 2401 Fischamend bei Wien
Tel. 02232 790-0 · info.at@zeppelin.com
zeppelin-cat.at

ZEPPELIN®

