

RM400

RECYCLER/STABILISIERER



Motorleistung
Einsatzgewicht
Schnitt-/Mischbreite

310 kW (415,7 hp)
24.953 kg (55.013 lb)
2.438 mm (96")

Ausführliche Angaben zu den Emissionswerten des Motors sind den technischen Daten zu entnehmen.



DER CAT® RM400

RECYCLER/STABILISIERER

Der Cat® **RM400** ist ein vielseitiger Recycler/Stabilisierer, der sich durch herausragende Kornabstufung und überlegene Wendigkeit auszeichnet. In Verbindung mit der einfachen Bedienung und ausgezeichneten Übersichtlichkeit bietet er ein rundum überzeugendes Leistungspaket. Damit sind Sie auch für die schwierigsten Aufträge im Bereich Straßensanierung und Bodenstabilisierung bestens gerüstet.



MEHR LEISTUNG ZUM PULVERISIEREN

Schwierige Aufträge im Bereich der Straßensanierung und Bodenstabilisierung lassen sich jetzt ungleich produktiver bewältigen.

- + EINFACHERE HANDHABUNG DURCH MODERNE BEDIENELEMENTE
- + MAXIMALE PRODUKTIVITÄT DURCH HÖHERE LEISTUNG UND MOBILITÄT
- + BREITER ANWENDUNGSBEREICH DURCH VERSCHIEDENE OPTIONEN



19 % HÖHERE LEISTUNG

Der verkleinerte und vereinfachte Motor liefert ein Leistungsplus von 19 % ohne Mehrverbrauch. Das wirtschaftliche Triebwerk bietet maximale Leistung zur Erreichung Ihrer Produktivitätsziele.

VERBESSERTE ARBEITSUMGEBUNG

Leicht zu handhabende und ergonomische Bedienelemente in einer komfortablen Arbeitsumgebung schaffen ein angenehmes Arbeitsumfeld.

VERBESSERTE MANÖVRIERFÄHIGKEIT UND SICHT

Dank optimierter Sichtlinien und reduzierter Gesamtlänge überzeugt die Maschine mit hervorragender Gesamtleistung am Einsatzort.

ENTWICKELT FÜR EINFACHE BEDIENUNG

Motorstart per Drucktaste. Touchscreen-Anzeigen. Lenkung per Joystick und Handrad. Die aufwendige Überarbeitung der Bedienelemente bedeutet einen erheblichen Produktivitätsschub. Die bewegliche Fahrerkabine und ein drehbarer Sitz ermöglichen dem Fahrer auf beiden Seiten der Maschine einen ungehinderten Blick auf den Schneidpfad. Serienmäßige ferngesteuerte Kameras verbessern die Sicht nach vorn und hinten. Optionale Kameras ermöglichen den Blick auf die Mischkammerklappen und Seitenbereiche der Maschine zur Vermeidung von Hindernissen, Überwachung der Mischqualität und Erhöhung der Sicherheit am Einsatzort.



STARTEN PER TASTENDRUCK

Der schlüssellose Motorstart per Tastendruck ermöglicht höhere Sicherheit und mehr Komfort, weil sich die Präferenzen und Profile des Fahrers über die Fahrer-ID wiederherstellen lassen. Der Motor lässt sich einfach durch Eingeben der ID und anschließenden Tastendruck starten. Mit dem optionalen Bluetooth®-Schlüsselanhänger oder der Smartphone-App ist keine Eingabe der ID-Codes erforderlich.



FÜR DEN FAHRER ENTWICKELT

Die serienmäßige FOPS-Fahrerkabine mit Heizung und Klimatisierung bietet dem Fahrer nicht nur eine komfortable Arbeitsumgebung, sondern schützt ihn auch vor Gefahren. Der beheizte, luftgefederte Sitz sorgt durch vielfältige Einstellmöglichkeiten für einen optimalen Fahrerkomfort.



ZUSÄTZLICHE AUGEN

Ein weiteres Leistungs- und Sicherheitsplus bieten die serienmäßigen und optionalen Kameras, deren Bilder auf großen Displays in der Fahrerkabine angezeigt werden. Für bessere Sicht nach vorne und hinten sorgen serienmäßige hochauflösende Kameras mit Führungslinien zur Rückwärtsfahrt. Noch mehr Sicherheit bieten optionale Kameras zur Hindernisvermeidung, Anzeige der Körnungsergebnisse und Sicht auf beide Seitenbereiche der Maschine.



EINFACH ZU BEDIENEN

Die einfach zu handhabenden und leicht zu erlernenden Bedienelemente sind dank ihrer ergonomischen Anordnung und funktionalen Gruppierung schnell und einfach erreichbar. Die Handradlenkung ermöglicht eine präzise Maschinensteuerung, und die Rotorbedienelemente sind bequem am Joystick erreichbar.



HERVORRAGENDE SICHT

Die vollständig von rechts nach links verschiebbare Fahrerkabine ermöglicht optimale Sichtlinien. Abgewinkelte Glasscheiben bieten eine hervorragende Sicht auf die Rotorkammer und die Radkonturen. Der Sitz ist in beide Richtungen um 90 Grad drehbar, sodass der Fahrer die komfortabelste Position für bestmögliche Sichtverhältnisse findet.



FÜR MEHR KONTROLLE

Dank Farb-Touchscreens mit 25 cm (10") Bildschirmdiagonale und Bedientasten lassen sich die Maschinenfunktionen einfach an die Kornspezifikationen anpassen. Handrad- und Joystick-Lenkung sorgen für präzise Manövrierfähigkeit. Die Bedienelemente sind dank ihrer ergonomischen Anordnung und funktionalen Gruppierung schnell und einfach erreichbar.





MEHR LEISTUNG FÜR BESSERE ARBEIT

EFFIZIENTE LEISTUNG FÜR HÄRTESTE AUFGABEN

Der RM400 bietet 19 % höhere Leistung als sein Vorgänger RM300. Der zuverlässige Cat®-Motor C9.3B stellt dank Leistungsoptimierung 310 kW (416 hp) bereit und erfüllt die regionalen Emissionsnormen. Das aktualisierte Rotorantriebssystem kommt ohne Getriebe aus. Ein effizienter Lüfterkreis verbraucht weniger Motorleistung, sodass mehr Leistung zur Erreichung der Produktionsziele bereitsteht.

Ein robustes Kühlsystem führt dem Motor kalte Ansaugluft zu, sodass dieser mit wenig Kraftstoff auskommt und die Emissionen minimiert werden. Ein Automatik-Bedarflüfter saugt Umgebungsluft aus einem separaten Abteil an der Vorderseite des Motors durch das Kühlsystem an. Die Abgasluft tritt aus der Vorderseite der Maschine aus und hält den Motorraum kühl.

Der Lüfter mit Umkehrfunktion führt automatisch regelmäßige Zyklen in umgekehrter Reihenfolge aus, um den Wärmetauscher durch Ausstoßen des angesammelten Staubs zu reinigen. Die wirksamere Kühlung sorgt nicht nur für optimale Betriebsbedingungen des Motors, sondern ermöglicht auch verlängerte Reinigungs- und Wartungsintervalle des Kühlsystems.

SICHERES ARBEITEN

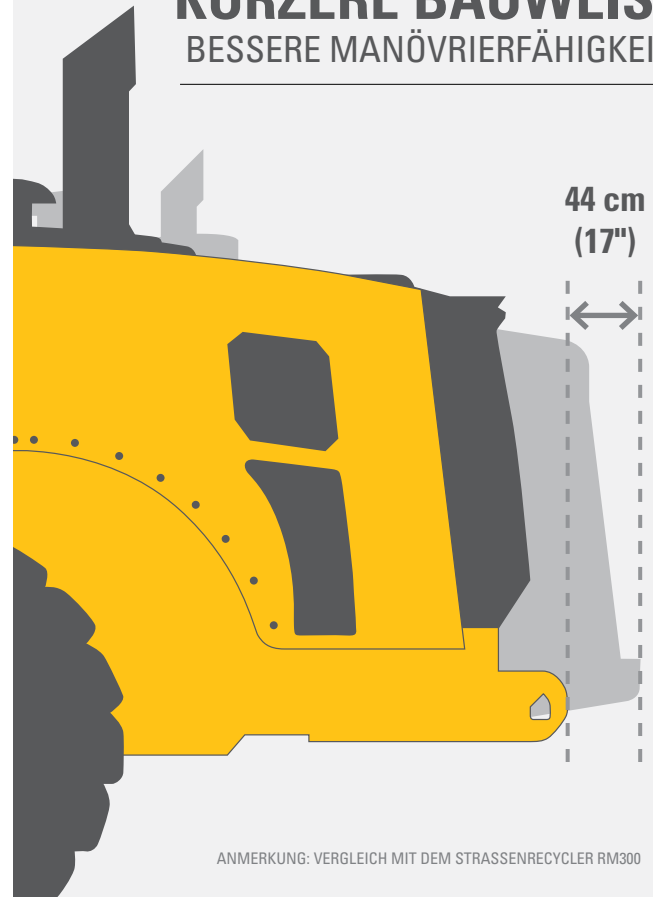
MAXIMALE TRAKTION

Der Allradantrieb überwacht permanent den Hydraulikdruck an jedem Rad und gleicht diesen bei Bedarf aus, um eine größtmögliche Traktion zu gewährleisten. Vier unabhängige Pumpen liefern den Hydraulikdruck an jeden Radmotor und sorgen für effiziente Traktion, sodass der nötige Vortrieb auch unter extremsten Bedingungen bereitsteht.

HÖHERE AGILITÄT

Der RM400 ist im Vergleich zum RM300 um 44 cm (17") kürzer und besitzt ein Vortriebssystem mit vier Lenkungsarten. Dies sorgt nicht nur für mehr Wendigkeit, sondern auch für größere Vielseitigkeit in verschiedenen Anwendungen.

KÜRZERE BAUWEISE BESSERE MANÖVRIERFÄHIGKEIT



ANMERKUNG: VERGLEICH MIT DEM STRASSENRECYCLER RM300



VERBESSERUNG FÄHIGKEITEN MIT OPTIONALEN BERTIESELUNGSANLAGEN



Systeme zum Beimischen von Wasser und Emulsionen gewährleisten die Einhaltung der geforderten Mischqualität. Ein computergestütztes Messsystem überwacht die Menge der beigemischten Zusatzstoffe und ermöglicht die präzise Verteilung. Die Bertieselungsanlage lässt sich einfach zur Beifügung flüssiger Zusatzstoffe gemäß den gewünschten Spezifikationen einrichten:

- + Manuell oder automatisch
- + Volumen pro Minute
- + Volumen pro m² (yd²)
- + Prozentuale Materialdichte



WASSERBERTIESELUNGSANLAGE

Die Wasserbertieselungsanlage automatisiert die Zufuhr des dosierten Wassers in die Mischkammer, sodass die Maschine den Materialien die angemessene Menge einfach zumischen kann. Sie verfügt über eine stufenlos regelbare Volumenkapazität von 30 bis 1900 Litern (8 bis 500 US-Gallonen) pro Minute sowie Düsen für eine optimale Strahlform bei hohen, mittleren und niedrigen Volumenströmen. Nur für Wasser verwenden – nicht für Emulsionen.



EMULSIONSBERTIESELUNGSANLAGE

Die Emulsionsbertieselungsanlage automatisiert die Zufuhr der dosierten Emulsion in die Mischkammer, sodass die Maschine den Materialien die angemessene Menge einfach zumischen kann. Diese Pumpeneinheit bietet einen stufenlos regelbaren Volumenstrom von 30 bis 946 Litern (8 bis 250 US-Gallonen) pro Minute. Drei Düsensätze für den Sprühbalken stellen das richtige Spritzmuster sicher.



ZUVERLÄSSIGES ROTORANTRIEBSSYSTEM

MAXIMIERT DIE PRODUKTION

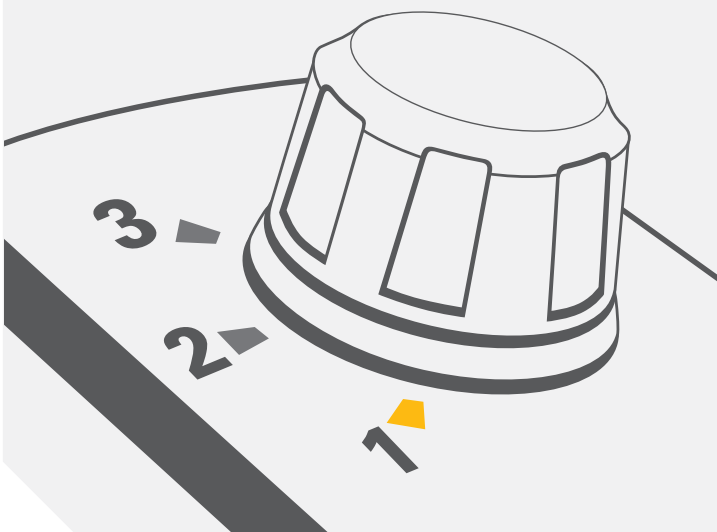
DREHREGLER NACH OBEN DREHEN

ÄNDERN DER ROTORGESCHWINDIGKEITEN
IM LAUFENDEN BETRIEB

Das vereinfachte Rotorantriebssystem ermöglicht den Wechsel der Rotordrehzahlen ohne Produktionsunterbrechung.

KEINE STOPPS. MEHR PRODUKTIVITÄT.

ANMERKUNG: VERGLEICH MIT DEM STRASSENRECYCLER RM300



Das vereinfachte Rotorantriebssystem übernimmt bewährte Komponenten vom RM500B. Dadurch ist die Maschine langlebig und in vielen Anwendungen einsetzbar. Kupplung und Ketten sind nachstellfrei. Durch den reduzierten Zeitaufwand für die Wartung ist die Maschine schneller und länger einsatzfähig.

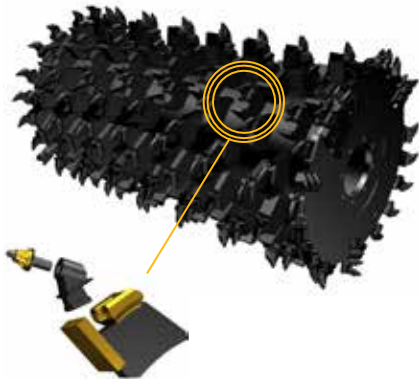
FORTSCHRITTLICHE MERKMALE

Der Wegfall des Rotorantriebsgetriebes erhöht die Produktivität und Betriebszeit, weil sich die Rotordrehzahl ohne Anhalten der Maschine verändern lässt. Die elektronische Regelung sorgt immer für die richtige Rotortiefe und die optimale Geschwindigkeit der Maschine, die dadurch eine ideale Mischqualität liefert. Der Bodendruck der hinteren Klappe wird über die LCD-Touchscreen-Anzeige festgelegt. Die Einstellung der Rotorfunktionen (z. B. Anheben/erneutes Schürfen und Schwimmfunktion der Kammer) erfolgt über den Multifunktions-Joystick.

ROTOROPTIONEN

KONSTRUIERT FÜR EINE EFFIZIENTE PRODUKTION

Für effizientes Arbeiten bei vielfältigen Rückgewinnungs- und Stabilisierungsprojekten stehen drei Rotoroptionen zur Verfügung: Universal, Kombination und Spaten.



UNIVERSAL

Der Universalrotor wurde so entwickelt, dass er maximale Ausbrechkraft beim schweren Fräsen von Asphaltbelägen und von bestehendem Bodenzement erzielt. Außerdem eignet er sich gut für Bodenstabilisierungsanwendungen. Die Bauweise des Schleuderblechs erlaubt Materialbewegung und -suspension in der Mischkammer und enthält eine Brecherstange für eine hervorragende Abstufung in Anwendungen zur Komplettrückgewinnung und Bodenstabilisierung. Die Drillingsanordnung der Meißel an den Rotorenden verbessert die seitliche Schneidleistung beim Manövrieren.

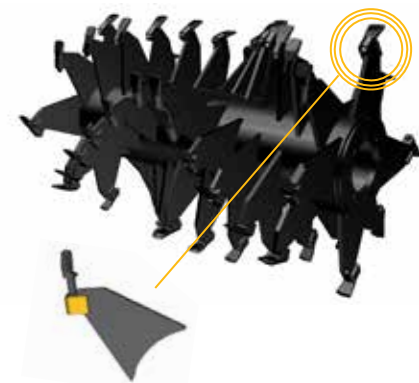
ANZAHL DER WERKZEUGE: 200 Rundwerkzeuge mit Hartmetallspitzen und Schraubwechsel-Werkzeughalterungen



KOMBINATION

Der Kombirotor wurde hauptsächlich für Bodenstabilisierungsanwendungen in bindigen Böden entwickelt und bringt beste Leistung in Bodenmischungen mit großer Frästiefe, wo Pulverisierung und Abstufung nicht so wichtig sind wie höhere Arbeitsgeschwindigkeiten. Auch für leichte Rückgewinnungsanwendungen mit dünner, unbrauchbar gewordener Asphaltenschicht geeignet. Auswechselbare Schlussringe schützen die Welle und verlängern so die Lebensdauer der Komponenten.

ANZAHL DER WERKZEUGE: 114 Rundwerkzeuge mit Hartmetallspitzen und Schraubwechsel-Werkzeughalterungen



SPATEN

Der Spatenrotor ist speziell für Bodenstabilisierung und Mischanwendungen konzipiert. Weniger Werkzeuge bedeuten geringere Abstufung im Vergleich zu Universal- und Kombi-Rotoren bei gleichzeitiger Reduzierung des Zeit- und Kostenaufwands für die Rotorwartung. Der Spatenrotor ist nicht in allen Regionen erhältlich. Erkundigen Sie sich bei Ihrem Cat-Händler vor Ort nach der Verfügbarkeit.

ANZAHL DER WERKZEUGE: 58 anschaubare Spatenwerkzeuge

ROTOR ANWENDUNGEN

Zwar können alle Cat-Rotoren gute Ergebnisse in vielen Anwendungen liefern. Aber die einzelnen Varianten sind auf maximale Effizienz und Produktivität in spezifischen Anwendungen ausgelegt. Diese Tabelle enthält allgemeine Leitlinien für die Wahl eines Rotors.

LEGENDE

- ✓ Ideal für spezielle Anwendungen
- Akzeptabel, aber nicht ideal
- ✗ Für diese Anwendung nicht empfohlen

ARBEITSART	EINSATZBEREICH	UNIVERSALROTOR 16	UNIVERSAL 18*	KOMBIROTOR	SPATEN*
TOTALABFRÄSUNG VON ASPHALT					
RÜCKGEWINNUNG	Dünne Asphaltsschicht 25–75 mm (1–3")	✓	✓	○	✗
	Mittlere Asphaltsschicht 75–175 mm (3–7")	✓	✓	○	✗
	Dicke Asphaltsschicht 175–250 mm (7–10")	✓	○	✗	✗
	Erdreich und Zement (vollständig ausgehärtet)	✓	✓	○	✗
MISCHEN/STABILISIERUNG					
BODEN	Körnige Böden	✓	✓	○	✓
	Körnig mit Steinen < 130 mm (5"), Schmutz	✓	✓	○	✓
	Leichter Ton	○	○	✓	✓
	Schwerer Ton/Lehm	✗	✗	✓	✓
OBERFLÄCHE BERGBAU	Kohle	○	○	✓	✗
	Schiefer	○	○	✓	✗
	Kalkstein	○	✗	✓	✗
VERMIETUNG	Universal	✓	○	✓	✗

*Nicht in allen Regionen verfügbar. Wenden Sie sich mit Fragen zur Verfügbarkeit an einen Cat-Händler vor Ort.

FRÄSMEISSEL

Die Auswahl des richtigen Fräsmeißels für Ihre Anwendung kann die Effizienz der Maschine optimieren, was zu höherer Produktivität mit idealer Fräsgutgröße und Mischqualität führt. Diese Tabellen zeigen, welche Fräsmeißel für gängige Anwendungen empfohlen werden

Ihr Cat-Händler informiert Sie über zusätzliche und alternative Fräsmeißelangebote.

ROTOR TYP		ERSATZTEILNUMMER
UNIVERSAL Schaft, 20 mm	KOMBINATION Schaft, 22 mm	
	●	533–5.760
●		561–8.135
●		564–1.260
●		578–4.416



533–5.760



561–8.135



564–1.260



578–4.416

EINSATZBEREICH				TIEFE			ERSATZTEILNUMMER
BODEN	TAGEBAU Härtere Materialien	TAGEBAU Weichere Materialien	ASPHALT RÜCKGEWINNUNG	FLACH 25–50 mm (1–2")	MITTEL 75–125 mm (3–5")	TIEF +150 mm (+6)	
●					●	●	533–5.760
		●	●	●	●		561–8.135
	●		●		●	●	564–1.260
●		●		●	●		578–4.416



EINFACHE WARTUNG

FÜR MAXIMALE BETRIEBSZEIT UND PRODUKTIVITÄT

Der RM400 ermöglicht die einfachere Wartung dank verlängerter Serviceintervalle und vom Boden aus zugänglicher Wartungsstellen, die den Service erleichtern und die Sicherheit erhöhen. Integrierte Diagnosefunktionen überwachen die Maschinensysteme, benachrichtigen den Fahrer bei Leistungsproblemen und unterstützen ihn mit Informationen zur Fehlersuche. Ihr Cat-Händler unterstützt Sie gerne mit Serviceoptionen und problemloser Ersatzteilverfügbarkeit für den Motor und Ihre Maschine.

ROTORSERVICE LEICHT GEMACHT

Ein optionaler Luftkompressor und verschiedene Ausbauwerkzeuge ermöglichen das schnelle Wechseln von Meißeln und Werkzeughaltern. Bei der Wartung sorgen Arbeitsscheinwerfer für die Ausleuchtung des Rotors. Drillingskomponenten lassen sich über die Zugangsklappe auf der Seite der Rotorkammer einfach auswechseln.

WARTUNGSFREIE KOMPONENTEN

Der selbstschmierende Kettenantrieb und die hydraulisch betätigte Rotorantriebskupplung sind nachstellfrei. Darüber hinaus sind dank der automatischen Lagerschmierung keine routinemäßigen Wartungsarbeiten am Rotorantriebssystem erforderlich.

CAT LINK-TECHNOLOGIE

MASCHINENMANAGEMENT OHNE DUNKELZIFFERN

CAT LINK-Telematik erleichtert das Management Ihrer Maschinen und Baustellen, indem die von Maschinen, Materialien und Mitarbeiter erzeugten Daten erfasst und Ihnen in anpassbaren Formaten dargestellt werden.



CAT PRODUCT LINK™

Product Link™ erfasst Maschinen- und Ausrüstungsdaten automatisch – unabhängig von Typ und Marke. Informationen wie Standort, Betriebsstunden, Kraftstoffverbrauch, Produktivität, Leerlaufzeit, Wartungsbenachrichtigungen, Diagnosecodes und Maschinenzustand können online über Web- und Mobilanwendungen eingesehen werden.

VISIONLINK®

Rufen Sie mit VisionLink® jederzeit und überall Produktdaten auf – nutzen Sie die Funktion, um fundierte Entscheidungen zu treffen, mit denen Sie die Produktivität steigern, die Kosten senken, die Wartung vereinfachen sowie die Sicherheit für Mensch und Maschine am Einsatzort erhöhen. Mit unterschiedlichen Abonnementoptionen ist Ihnen Ihr Cat-Händler dabei behilflich, exakt das zu konfigurieren, was Sie benötigen, um Ihre Maschinenflotte zu verbinden und Ihr Unternehmen zu verwalten, ohne für zusätzliche Extras bezahlen zu müssen, die Sie nicht benötigen. Abonnements für Berichte über Mobilfunk und/oder Satellit erhältlich.



REMOTEDIENSTE

Fehlersuche per Fernzugriff ermöglicht Ihrem Cat-Händler die Durchführung von Diagnoseprüfungen auf Ihrer vernetzten Maschine, mit denen sich mögliche Probleme während des Maschinenbetriebs ermitteln lassen. Die Fehlersuche per Fernzugriff stellt sicher, dass der Techniker schon beim ersten Besuch die passenden Teile und Werkzeuge mitbringt. Dadurch sparen Sie Zeit und Geld, weil keine zusätzlichen Fahrten erforderlich sind.

Software-Updates per Fernzugriff aktualisiert die Bordsoftware, ohne dass ein Techniker anwesend ist, und verkürzt die Zeit, die für die Aktualisierung erforderlich ist, um bis zu 50%. Die Durchführung von Updates zu einem für Sie günstigen Zeitpunkt minimiert Stillstandszeiten und hält Ihre Maschinen mit größtmöglicher Effizienz betriebsbereit.

Mit der **Cat-App** können Sie Ihre Maschinen direkt vom Smartphone aus managen. Verfolgen Sie Informationen wie etwa zu Standort und Betriebsstunden Ihrer Flotte, erhalten Sie wichtige Wartungsbenachrichtigungen und vereinbaren Sie Serviceleistungen bei Ihrem Cat-Händler.

TECHNISCHE DATEN

MOTOR		
Motortyp	Cat® C9.3B	
Bruttoleistung (ISO 9249)	310 kW	415,7 hp
Bruttoleistung (ISO 14396)	310 kW	415,7 hp
Emissionen	– EPA Tier 4 Final (USA), Stufe V (EU), Korea Tier 4 Final – Brasilien MAR-1, entsprechend EPA Tier 3 (USA) und Stufe IIIA (EU)	
Geschwindigkeit – Betrieb	0–4,8 km/h	0–2,97 mph
Geschwindigkeit – Fahrt	11 km/h	6,8 mph

MASCHINENGEWICHT		
Einsatzgewicht (max.)	26.700 kg	58.863 lb
Einsatzgewicht (Standard)	24.953 kg	55.013 lb
Transportgewicht	23.500 kg	51.096 lb

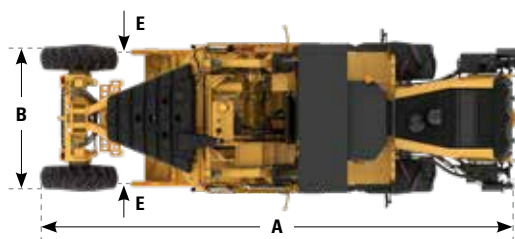
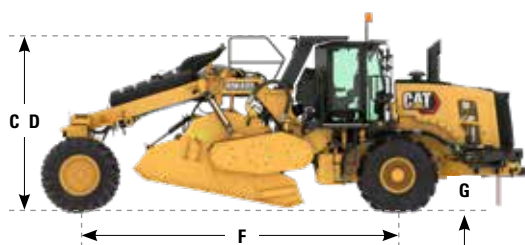
Bei den Angaben für das Einsatzgewicht handelt es sich um Zirkawerte; sie gelten für die Maschine mit Überrollschutz-Fahrerkabine, Kühlmittel, Schmiermitteln, 50 % gefülltem Kraftstofftank und 75 kg (165 lb) schwerem Fahrer.

FRÄSSYSTEM		
3-Gang-Direktantrieb, mit Kettenantrieb		
Rotordrehzahlen	108/134/159/min	
Schnittbreite	2.438 mm	96"
Schnitttiefe (max.)	508 mm	20"
Maximale Schnitttiefe abhängig von Rotorauswahl		

FÜLLMENGEN		
Kraftstofftank	1.056 l	279 US-Gall.
Kühlsystem	62,5 l	16,5 US-Gall.
Motoröl	32 l	8,5 US-Gall.
Hydrauliköl	233 l	61,5 US-Gall.
DEF-Tank	70 l	18,5 US-Gall.
EPA Tier 4 Final (USA), Stufe V (EU), Korea Tier 4 Final		

BERIESELUNGSANLAGEN		
Wasserberieselungsanlage – Volumenstrom	30–1.900 l/m	8–500 Gallonen pro Minute
Emulsionssspraysystem – Volumenstrom	30–946 l/m	8–250 Gallonen pro Minute

ABMESSUNGEN		
A Gesamtlänge	9,56 m	31,4'
B Gesamtbreite	3,0 m	9,8'
C Höhe über ROPS	3,5 m	11,5'
D Transporthöhe	3,5 m	11,5'
E Schnittbreite	2,44 m	8'
F Radstand	6,32 m	20,7'
G Bodenfreiheit	500 mm	19,7"
Wenderadius, innen (min.)	4,03 m	13,2'
Wenderadius, außen – (max.)	8,3 m	27,1'



ROTOROPTIENEN						
Rotor	Breite		Durchmesser		Werkzeuge	Max. Tiefe
Universalrotor 16	2.438 mm	96"	1.375 mm	54"	200	406 mm 16"
Universal 18*	2.438 mm	96"	1.525 mm	60"	200	457 mm 18"
Kombirotor	2.438 mm	96"	1.625 mm	64"	114	508 mm 20"
Spaten*	2.300 mm	90,6"	1.575 mm	62"	58	457 mm 18"

*Nicht in allen Regionen verfügbar. Wenden Sie sich mit Fragen zur Verfügbarkeit an einen Cat-Händler vor Ort.

STANDARD- UND SONDERAUSRÜSTUNG

Die Standard- und Sonderausrüstung kann variieren. Für genaue Informationen wenden Sie sich bitte an Ihren Cat-Händler.

ARBEITSUMGEBUNG	STANDARD	OPTIONAL
Verstellbare Armlehnen	●	
Beheizbarer Sitz mit Luftfederung	●	
Audiovorrüstung mit Lautsprechern	●	
Auf voller Breite verschiebbare Fahrerkabine mit Heizung und Klimatisierung	●	
Motorstart per Drucktaste	●	
Beleuchtete Zugangsleitern an beiden Seiten	●	
Sicherheitsgurt mit hoher Sichtbarkeit	●	
Lenksteuerung mit Minilenkrad	●	
Multifunktionaler Fahrhebel	●	
Lenkführungen	●	
Farb-Touchscreen für die Bedienfunktionen	●	
Zusätzlicher Farb-Touchscreen		○

ANTRIEBSSTRANG	STANDARD	OPTIONAL
Luftgekühlter Ladeluftkühler (ATAAC, Air-To-Air After Cooler)	●	
Zwei-Elemente-Luftfilter mit Vorreiniger	●	
Langzeitkühlmittel bis -37 °C (-35 °F)	●	
Automatiklüfter mit automatischer Umkehrfunktion	●	
Vier Lenkungsmodi	●	
Allradantrieb	●	
Elektronisches Differenzial	●	
Ölbad-Bremssystem	●	
Antriebsstrangschutz	●	
Bio-Hydrauliköl		○

ELEKTRISCHE ANLAGE	STANDARD	OPTIONAL
150-A-Drehstromgenerator	●	
24-Volt-Batterieladesystem	●	
Elektrische Anlage mit KFZ-Sicherungen	●	
Fernstart-/Ladesteckdose	●	
Wartungsfreie Batterien (2), 1365 A Kaltstartstrom (CCA)	●	

BERIESELUNGSANLAGEN	STANDARD	OPTIONAL
Wasserberieselungsanlage		○
Emulsionsspraysystem		○
Schubrahmen		○

ROTORANTRIEBSSYSTEM	STANDARD	OPTIONAL
Wartungsfreie Antriebswellen	●	
Rolle und Lager selbstschmierend	●	
Antriebsstrangschutz durch Sollbruchscheibe	●	
Antriebsstrangschutz durch Rutschkupplung		○
Automatische Tiefenregelung	●	
Hydraulische gesteuerte Trockenkupplung	●	
Drei Rotordrehzahlen	●	
Mischkammer mit regelbarem Fassungsvermögen	●	
Rotor – Universal 16		○
Rotor – Universal 18*		○
Rotor – Kombination		○
Rotor – Spaten*		○
Brecherstange für Fräsgutgröße		○

SERVICE UND WARTUNG	STANDARD	OPTIONAL
Gruppierte Filter mit Zugang vom Boden aus	●	
Cat Product Link™	●	
Blink-Fernbedienung	●	
Ablassventile mit Fernzugriff	●	
Ölprobenzapfventile für planmäßige Öluntersuchung (S-O-S SM)	●	
Schaugläser zur Flüssigkeitsstandsüberwachung	●	
Steckdosen für Serviceleuchten	●	
Integrierter Luftkompressor		○
Druckluftwerkzeug zur Kronenentfernung		○
Toolbox	●	
Zusätzliche Toolbox		○

SICHERHEIT	STANDARD	OPTIONAL
Rückfahrwarnsignal (vorn und hinten)	●	
Front- und Heckkameras	●	
Bodennahe Notausschalter (3)	●	
Signalhorn (vorn und hinten)	●	
ROPS	●	
Handläufe/Schutzgeländer für Plattform	●	
Spiegel	●	
Arbeitsscheinwerfer (Halogen oder LED)	●	
LED-Fahrscheinwerfer		○
Einklappbare LED-Rundumleuchte		○
Einklappbare Seitenkameras (2)		○
Kameras für vordere und hintere Rotorkammer		○

*Nicht in allen Regionen verfügbar. Wenden Sie sich mit Fragen zur Verfügbarkeit an einen Cat-Händler vor Ort.



Mit unseren rund 40 Niederlassungen in Deutschland und Österreich sind wir immer in der Nähe Ihres Standortes oder Ihrer Baustelle. Der Zeppelin Service steht Ihnen rund um die Uhr zur Verfügung. Wir liefern 98 % aller Ersatzteile innerhalb von 24 Stunden.

Zeppelin Baumaschinen GmbH

Graf-Zeppelin-Platz 1
85748 Garching bei München
Telefon: 089 32000-0
Telefax: 089 32000-111
zeppelin-cat@zeppelin.com
zeppelin-cat.de

Zeppelin Österreich GmbH

Zeppelinstraße 2
A-2401 Fischamend
Telefon: 02232 790-0
Telefax: 02232 790-262
info.at@zeppelin.com
zeppelin-cat.at

Nähere Informationen zu Cat-Produkten, Serviceleistungen der Händler und Industrielösungen finden Sie auf unserer Website www.cat.com.

© 2021 Caterpillar. Alle Rechte vorbehalten.

VisionLink ist ein in den USA und anderen Ländern eingetragenes Markenzeichen von Trimble Navigation Limited.

Materialien und Spezifikationen können ohne Vorankündigung geändert werden. Auf Fotos abgebildete Maschinen können Sonderausüstung aufweisen. Ihr Cat-Händler informiert Sie gern über lieferbare Sonderausüstung.

© 2021 Caterpillar. Alle Rechte vorbehalten. CAT, CATERPILLAR, LET'S DO THE WORK, die entsprechenden Logos, "Caterpillar Corporate Yellow", die Handelszeichen "Power Edge" und Cat-"Modern Hex" sowie die hierin verwendeten Unternehmens- und Produktidentitäten sind Markenzeichen von Caterpillar Inc. und dürfen nicht ohne Genehmigung verwendet werden.

www.cat.com www.caterpillar.com

QG02610-04 (06/2021)
Baunummer: 01A
Global

