

Kleine Radlader

Umschlagmaschinen-Ausführungen



| | Umschlagmaschine 926M Ag | | Umschlagmaschine 930M | | Umschlagmaschine 938M | |
|--|--------------------------|----------------------------|------------------------|----------------------------|------------------------|----------------------------|
| Motortyp* | Cat® C7.1 | | Cat C7.1 | | Cat C7.1 | |
| Maximale Brutto-Nennleistung: | | | | | | |
| ISO 14396 | 125 kW | (168 hp) | 125 kW | (168 hp) | 140 kW | (188 hp) |
| ISO 14396 (metrisch) | 170 hp | | 170 hp | | 190 hp | |
| Schaufelinhalt | 2,5–5,0 m ³ | (3,3–6,5 yd ³) | 2,5–5,0 m ³ | (3,3–6,5 yd ³) | 2,9–5,0 m ³ | (3,8–6,5 yd ³) |
| Kipplast bei vollem Lenkeinschlag | 8.047 kg | (17.740 lb)** | 9.203 kg | (20.289 lb)** | 10.551 kg | (23.260 lb)** |
| | 8.148 kg | (17.962 lb)~ | 9.302 kg | (20.507 lb)~ | 10.662 kg | (23.504 lb)^ |
| Einsatzgewicht | 12.891 kg | (28.418 lb)** | 14.374 kg | (31.689 lb)** | 16.199 kg | (35.712 lb)** |
| | 12.963 kg | (28.577 lb)~ | 14.446 kg | (31.848 lb)~ | 16.710 kg | (36.839 lb)^ |

*Motor erfüllt die Emissionsnormen EPA Tier 4 Final (USA), Stufe V (EU) und Tier 4 Final (Korea).

**Allgemeine Maschine mit vollständigem Kontergewicht und optionalen Schutzblechen.

~Allgemeine Maschine mit vollständigem Kontergewicht, optionalen Schutzblechen, Kotflügeln und Kaltstartpaket.

^Allgemeine Maschine mit vollständigem Kontergewicht, optionalen Schutzblechen, Kotflügeln, Kaltstartpaket und Reifen 23.5 R25.

Einfache Entscheidung

Anwendungsspezifische Konfiguration

Maximieren Sie Ihre Produktivität und halten Sie gleichzeitig die Betriebskosten niedrig. Cat-Umschlagmaschinen sind für den Materialumschlag von Sand und Kies ausgelegt und maximieren Ihren Gewinn.

Effizient und leistungsstark

Erleben Sie eine Kraftstoffeffizienz wie bei einem Hybridfahrzeug mit intelligentem, hydrostatischen Antriebsstrang und branchenführenden Kraftstoffeinsparungen. Für Arbeiten, die maximale Produktivität erfordern, bietet Ihnen ein neuer Leistungsmodus die Möglichkeit, die Leistung und Geschwindigkeit der Hydraulik in allen Fahrbereichen zu steigern, damit Sie Arbeiten noch schneller erledigen können.

Arbeiten leicht gemacht

Erzielen Sie eine höhere Arbeitsleistung mit den patentierten Schaufeln der Performance-Baureihe für schnelles Laden und dem optimierten Z-Bar von Caterpillar, das zur Maximierung der Sicht optimiert wurde. Multifunktionsarbeit war noch nie einfacher – dank spezieller Pumpen und eines Ölstromverteiler-Arbeitshydraulikventils.

Komfort rund um die Uhr

Nehmen Sie im kleinen Radlader der M-Serie Platz und genießen Sie minimale Schalldruckpegel, exzellente Rundumsicht und am Sitz angebrachte Joystick-Bedienelemente. Dank der großen, geräumigen Fahrerkabine in Kombination mit der fortschrittlichen Hydraulikzylinderdämpfung von Caterpillar ist dies der komfortabelste Sitz auf Ihrer Baustelle.

Maßgeschneiderte Lösungen

Stellen Sie die Maschine mit den branchenweit ersten Antriebsstrang-Modi von Caterpillar auf Ihre individuellen Vorlieben ein. Nehmen Sie Feineinstellungen der Maschinenleistung durch Anpassungen mit den Fingerspitzen über die Soft-Touch-Tasten und das optionale sekundäre Display vor.

Contents

| | |
|---|----|
| Anwendungsspezifische Konfiguration | 4 |
| Maßgeschneiderte Lösungen | 5 |
| Effizient und leistungsstark | 6 |
| Arbeiten leicht gemacht | 8 |
| Komfort rund um die Uhr | 10 |
| Konfiguriert für Ihren Erfolg | 12 |
| Kundenbetreuung | 13 |
| Service | 13 |
| Kleine Radlader-Umschlagmaschinen – Technische Daten | 14 |
| Kleine Radlader-Umschlagmaschinen – Schaufelspezifikationen | 18 |
| Schaufelauswahltabellen | 20 |
| Betriebsdaten | 21 |
| Weitere technische Daten | 22 |
| Kleine Radlader-Umschlagmaschinen – Standardausrüstung | 24 |
| Kleine Radlader-Umschlagmaschinen – Sonderausrüstung | 25 |
| Anmerkungen | 26 |



Umwelt- und kundenfreundlich – mit bis zu 95 % recyclebarer Gewichtseinheit



Die Umschlagmaschinen Cat 926M, 930M und 938M setzen neue Maßstäbe in puncto Produktivität, Kraftstoffeffizienz und Komfort. Ein drehmomentstarker, langsamlaufender C7.1-Motor arbeitet mit einem intelligenten hydrostatischen Antriebsstrang zusammen, um eine optimale Kraftstoffeffizienz zu erreichen. Das optimierte Ladegestänge mit Z-Kinematik in Kombination mit Schaufeln in Hochleistungsausführung mit geringer Verschleißanfälligkeit sorgt für bessere Nutzlasten und eine hohe Langlebigkeit der Schaufeln. Extrem niedrige Geräuschpegel, eine große und geräumige Fahrerkabine und intuitive Bedienelemente sorgen nicht nur den ganzen Tag für viel Komfort, sondern auch die ganze Nacht! Erleben Sie den neuen Branchenmaßstab.

Anwendungsspezifische Konfiguration

Maximale Leistung und Produktivität bei gleichzeitiger Minimierung der Betriebskosten.



Höhere Nutzlast

Zusätzliches Kontergewicht verbessert die Stabilität, um die Leistung zu maximieren, ohne die Bodenfreiheit oder den Böschungswinkel zu reduzieren.

Langlebige Sand- und Kiesschaufeln

Die Schaufeln der Performance-Serie bieten höhere Füllfaktoren und besseres Materialhaltevermögen, was erhebliche Verbesserungen bei Produktivität und Kraftstoffnutzung ermöglicht. Die Schaufeln verfügen über einen langen Boden, eine weite Eintrittsöffnung, gekrümmte Seitenleisten und zusätzliche wartbare Verschleißplatten einschließlich Eckenschutz.

Schützen Sie Ihren Antriebsstrang

Erhöhen Sie Ihre Watttiefe mit optionalen erhöhten Entlüftern. Für die Vorder- und Hinterachsen und das Hydrostatikgetriebe oben an der Maschine angebracht. Ermöglichen die Reinigung von Klärteichen ohne Verschmutzungen.





Maßgeschneiderte Lösungen

Personalisieren Sie die Maschine.

Durch die angepasste Steuerung **werden Sie Eins mit der Maschine.**

Flexibler Antriebsstrang

Ein stufenloser hydrostatischer Antrieb mit elektronischer Steuerung ermöglicht eine anpassbare Übertragung der Motorleistung auf den Boden und eine ausgezeichnete Regelung der Fahrgeschwindigkeit.

• Wählen Sie Ihren Antriebsstrang-Modus:

- Drehmomentwandler-(TC, Torque Converter)-Modus für gleichmäßiges Ausschütten
- Hystat-Modus für aggressives Hydraulikbremsverhalten
- Standard-Modus, der die besten Eigenschaften des hydrostatischen Antriebs und des Drehmomentwandlers miteinander verbindet

• Reduzieren Sie den Reifenverschleiß mit der Felgenzugkraftsteuerung, die es Ihnen ermöglicht, die verfügbare Zugkraft an die Bodenverhältnisse anzupassen.

• Stellen Sie ein weiches und gleichmäßiges Ansprechverhalten für die Richtungsschaltung für Materialumschlagarbeiten ein oder ein scharfes Ansprechverhalten für den aggressiven Betrieb.



Einstellbare elektrohydraulische Steuerung

Passen Sie die hydraulische Leistung über ein zweites Display an, und optimieren Sie so Ihre Effizienz.

- **Optimieren Sie die Hydraulikmodulation** mit dem Feinsteuerungsmodus bei Arbeiten mit Gabeln.
- **Schnelleres Ansprechverhalten der Hydraulik** zum Feinplanieren bei Geschwindigkeitsanwendungen und schnelle Funktionen durch Einstellen des Ansprechverhaltens beim Heben und Kippen.
- **Voll verstellbare Aktivierungsgeschwindigkeit** der hydraulischen Schwingungsdämpfung zusammen mit dem Zusatzhydraulik-Volumenstrom des dritten und vierten Hydraulikkreises zum Antrieb eines Kehrbesens.

Fahrerprofile und kodierter Start

- Die Radlader der M-Serie speichern Ihre persönlichen Einstellungen mit einzigartigen Fahrer-Codes, um die Maschine genau auf Sie abzustimmen und ihre Sicherheit am Arbeitsort zu gewährleisten.

Effizient und leistungsstark

Erleben Sie Kraftstoffeffizienz wie bei einem Hybridfahrzeug mit mehr Leistung, wenn Sie benötigt wird.



Intelligentes Leistungsmanagement

Das exklusiv von Caterpillar angebotene intelligente Leistungsmanagementsystem überwacht die Fahrereingaben und die verfügbare Leistung, damit die Maschine immer mit höchstem Wirkungsgrad betrieben wird.

Leistung bei Bedarf

Eine Auswahl der Leistungsmodi ermöglicht Ihnen, zwischen optimaler Kraftstoffeffizienz oder gesteigerter Leistung in Verbindung mit erhöhter hydraulischer Geschwindigkeit auszuwählen, damit Sie Ihre Arbeit noch schneller erledigen können.



Standard-Leistungsmodus

- Spart bis zu 10 % Kraftstoff bei einer effizienten Motordrehzahl von 1600/min.
- Empfohlen für Lade- und Transportarbeiten zur Maximierung der Kraftstoffeffizienz.
- Die Power-by-Range-Logik erhöht automatisch die Leistung im Geschwindigkeitsbereich 4 – zur Maximierung von Fahrgeschwindigkeit und Steigfähigkeit.
- Verringert typischerweise den Schalldruckpegel in der Kabine auf ein Minimum von flüsterleisen 64 db(A).
- Der verbesserte standardmäßige Leistungsmodus 930M bietet im Vergleich zu früheren Modellen der M-Serie einen PS-Anstieg von 5 %.

Performance-Leistungsmodus

- Aktivierung mit einem Tastendruck (HP+).
- Erhöht die Motorleistung um bis zu 10 % in allen Geschwindigkeitsbereichen.
- Erhöht die Motordrehzahl um mehr als 12 %.
- Hydrauliktaktzeiten und Produktivität werden erhöht.

Sechs Zylinder für effiziente Leistung

Der Cat-Motor C7.1 zeichnet sich dank seiner Konstruktion mit hohem Drehmoment und geringer Drehzahl durch saubereren, leiseren Betrieb bei überragender Leistung und Haltbarkeit aus und bietet ein Modul für saubere Emissionen, das sich autonom regelt, damit Sie sich auf die Arbeit konzentrieren können.

- **Keine Stillstandzeiten für die Regeneration des Dieselpartikelfilters** dank eines passiven, vollautomatischen Niedertemperatursystems.
- **Der langlebige Dieselpartikelfilter** ist so konstruiert, dass er den Motorüberholungszyklus überlebt.
- **Verlängerte Nachfüllintervalle** mit minimaler Verwendung von Abgasreinigungsflüssigkeit (DEF, Diesel Exhaust Fluid) mit bis zu vier Kraftstofftankbefüllungen pro DEF-Befüllung.
- **Konfigurierbare, automatische Leerlaufabschaltung**, die nach einer bestimmten Zeit bzw. bei einer bestimmten Temperatur aktiviert wird, um den Kraftstoffverbrauch noch mehr zu reduzieren und so die Betriebskosten niedrig zu halten.



Kraftübertragung auf den Boden

Überbrücken und fahren Sie mit voll sperrender vorderer Differenzialachse, die während der Fahrt bei Nennmoment durch Ziehen des Auslösers am Joystick am Sitz aktiviert werden kann. Maximieren Sie Ihre Traktion mit optionalem Selbstsperrdifferenzialen an der Hinterachse, die Sie jede Steigung hochbringen.

Unabhängige Betriebsbremsen an der Vorder- und Hinterachse bieten eine starke Bremsleistung, und eine über Knopfdruck betätigte elektronische Feststellbremse ermöglicht es Ihnen, die Maschine sicher abzustellen.





Arbeiten leicht gemacht

Die Arbeit erledigen.



Optimierte Z-Kinematik

Die patentierte und optimierte Z-Kinematik von Caterpillar verbindet das Grabvermögen eines traditionellen Z-Gestänges mit Eigenschaften eines integrierten Industrie-Radladers und bietet dadurch Leistungsstärke und Vielseitigkeit.

- **Perfekte Parallelführungsfunktionen** im Gabel-Modus ermöglichen eine wirklich berechenbare Leistung, während gleichzeitig hohe Kippkräfte über den gesamten Arbeitsbereich helfen, Lasten sicher und souverän handzuhaben und präzise zu steuern.
- **Die Sicht nach vorne** wurde durch die Einführung von Hubrahmen Gen III optimiert, deren Torsionsrohr aus Guss in Kombination mit den neuen Guss-Schnellwechslern erstklassige Sicht nach vorne bietet.*
- **Die neuen, verbesserten Schnellwechsleroptionen** ISO- oder Fusion-Schnellwechslern aus Guss bieten eine verbesserte Sicht von bis zu 100 % im Vergleich zu früheren Platten-Schnellwechslern.

**Die neuen Hubrahmen sind nur für die Modelle 926M, 930M und 938M mit Standardhub verfügbar.*

Schaufeln der Performance-Serie für schnelles Laden

Die Sand- und Kiesschaufeln der Performance-Serie bieten bis zu 10 % höhere Füllfaktoren und besseres Materialhaltevermögen, was erhebliche Verbesserungen bei Produktivität und Kraftstoffnutzung ermöglicht. Sie verfügen über einen längeren Boden, um mehr Material auf einmal von der Halde abzutragen, eine weite Eintrittsöffnung, um das Material höher aufzuhäufen, und gewölbte Seitenschneiden, um das Materialhaltevermögen zu verbessern. Verschleißplatten an den Seiten und am Boden maximieren die Lebensdauer der Schaufel bei der Verarbeitung abrasiver Zuschlagstoffe.



Gleichmäßige und berechenbare Multifunktionsleistung

Die Maschinen der Serie M sind mit einer elektrohydraulischen Steuerung ausgestattet, die vom intelligenten Leistungsmanagementsystem verwaltet wird, um höchste Effizienz zu gewährleisten. Die Lastregelung mit variablem Durchfluss erkennt die Arbeitsanforderungen und passt Durchfluss und Druck entsprechend den Anforderungen des Fahrers an.

- **Multifunktionalität ohne Kompromisse** durch spezielle Hydrauliksysteme mit drei Pumpen von Caterpillar.
 - 1. Pumpe für den intelligenten hydrostatischen Antrieb
 - 2. Pumpe für die Arbeitsgeräte
 - 3. Pumpe für das Lenksystem

Gleichzeitig fahren, anheben und steuern mit gleichmäßiger, berechenbarer Steuerung. Die M-Serie wird all Ihren Anforderungen gerecht.

- **In der Fahrerkabine programmierbare Ausschalter** für das Kippen, Senken und Heben. Diese Funktion ist ideal für Anwendungen geeignet, bei denen der Arbeitstakt wiederholbar ist, sodass schnell auf programmierte Sollwerte zugegriffen und die Bedienerermüdung und die Abnutzung von Werkzeugen oder Schneidmessern signifikant verringert werden kann.

- **Feinabstimmung hydromechanischer Leistung** durch vollständig einstellbaren Hydraulikstrom des 3. und 4. Hydraulikkreises über die zweite Anzeige (falls vorhanden) für ein perfektes Zusammenspiel zwischen Maschine und Anbaugeräten.





Komfort rund um die Uhr

Bester Sitz auf der Baustelle.



Setzen Sie sich und sehen Sie selbst:

- **Sitzmontierter ergonomischer und leichtgängiger Joystick** für Hub- und Kippfunktionen. Der Joystick ist mit einem integrierten Vorwärts-/Neutral-/Rückwärtsschalter, einem Differenzialsperre-Auslöser und optionaler Zusatzhydraulik für den dritten und vierten Hydraulikkreis ausgestattet.
- **Hervorragende Rundumsicht** durch eine einteilige Frontscheibe, neue Parabol-Außenspiegel, ein neugestaltetes Gestänge der Generation III sowie sauber verlegte Hydraulikleitungen.
- **Automatische Klimaautomatik** mit beheizbarer Heckscheibe und Außenspiegeln für schnelles Entfrostern.
- **Vollständig einstellbare Bedienelemente** einschließlich Lenksäule, Joystick und Sitzfederung.
- **Informationen auf einen Blick** durch ein großes LCD-Hauptdisplay sowie ein optionales Touchscreen-Vollfarbdisplay mit 178 mm (7") Diagonale.
- **Zusätzlicher Blick auf die Baustelle** mit serienmäßiger Rückfahrkamera, optionaler integrierter rückseitiger Objekterkennung und optionalem* nach vorne gerichtetem Kamerasystem.
- **Ein beheizbarer und belüfteter Sitz**, der bei unterschiedlichsten klimatischen Bedingungen verbesserten Fahrerkomfort bietet, ist als Sonderausstattung erhältlich.
- **Ein neuer Sitzstoff** und Sitzkissen der neuesten Generation bieten den ganzen Tag über Komfort.

**Das nach vorne gerichtete Kamerasystem ist unter Umständen gemäß lokalen EU-Anforderungen erforderlich. Weitere Informationen sind bei Ihrem Cat-Händler erhältlich.*



Folgende Merkmale sorgen für entspanntes Arbeiten:

- **Geräumige, sichere und leise Arbeitsumgebung** mit ergonomischen Bedienelementen, Sicherheitsgurt-Benachrichtigung und optionalem Bluetooth-Radio mit integriertem Mikrofon und MP3-Anschluss.
- **Einfacher Zugriff auf wichtige Maschinenparameter** dank der optionalen zweiten Anzeige, die in Verbindung mit der standardmäßigen Soft-Touch-Steuertafel arbeitet, um Einstellungen an den Maschinenfunktionen in Echtzeit zu ermöglichen, und über eine integrierte Hilfetaste mit über 25 Sprachen verfügt.
- **Komfortable, weiche Anschläge** bei den Zylinderendlagen und programmierbare Ausschalter mit exklusiv von Caterpillar angebotener elektrohydraulischer Zylinderdämpfung.
- **Noch gleichmäßigeres Fahrverhalten** durch die optionale hydraulische Schwingungsdämpfung bei Arbeiten mit und ohne Ladung einschließlich geringen Materialverlusten.
- **Ein früher Arbeitsbeginn bzw. später Feierabend** ist mit dem optionalen LED-Beleuchtungspaket kein Problem. Es beinhaltet eine Motorraumbeleuchtung, damit Öl- und Kühlmittelstand im Dunkeln überprüft werden können und die Maschine auch im Dunkeln betankt werden kann.

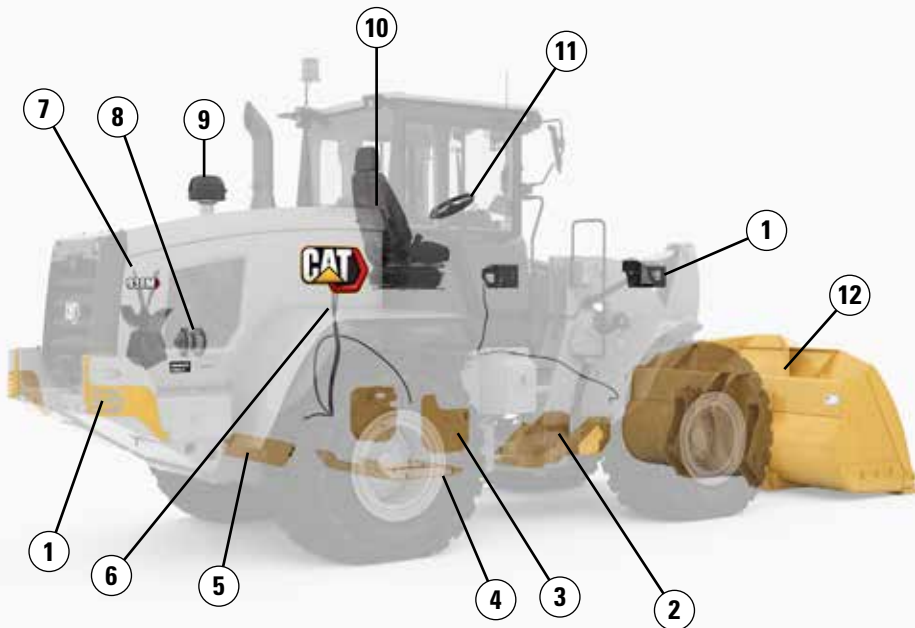


Konfiguriert für Ihren Erfolg

Für Sie einsatzbereit.

So wie Sie es möchten

Ein umfassendes Sortiment an Sonderausrüstung und Arbeitsgeräten gibt Ihnen die Vielseitigkeit, die Umschlagmaschine für den Erfolg Ihres Unternehmens zu konfigurieren. Wenden Sie sich an Ihren Cat-Händler, um Ihre Maschine zu konfigurieren.



Schutzvorrichtungen:

- 1) Beleuchtung
- 2) Antriebswelle
- 3) Seitlicher Antriebsstrang
- 4) Unterer Antriebsstrang
- 5) Kurbelgehäuse

Schmutzpakete:

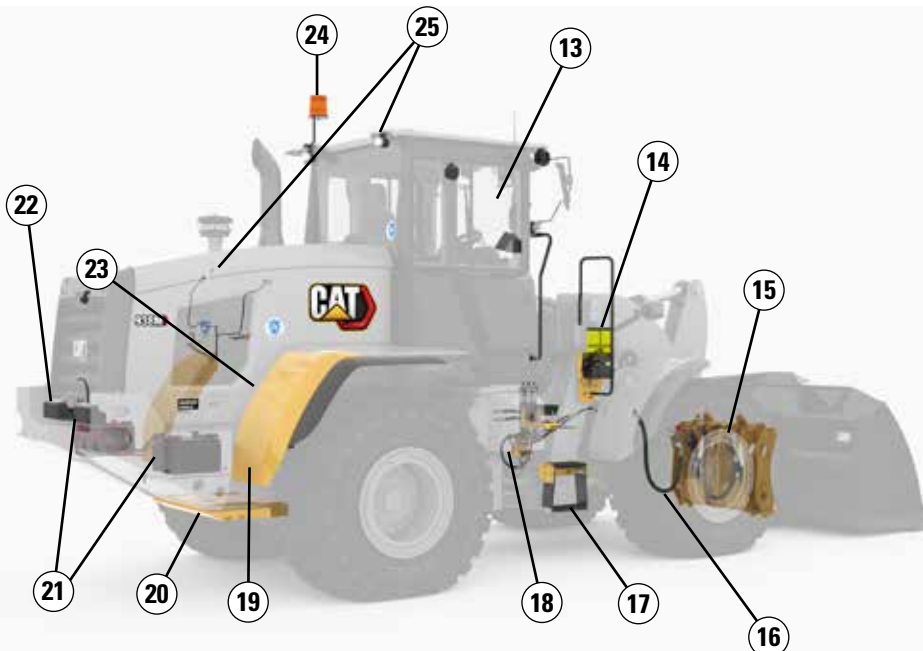
- 6) Erhöhte Entlüfter: Achsen und Getriebe
- 7) Umkehrlüfter
- 8) Abgedichteter Drehstromgenerator
- 9) Turbinenvorreiniger

Arbeitsumgebung:

- 10) Fahrersitz, Deluxe oder Premium
- 11) Lenkverstärkung
- 13) Deluxe-Fahrerkabine (mit Display)

Anbaugeräte

- 12) Komplette Palette an Arbeitsgeräten



Sonstige Sonderausrüstung:

- 14) Zentralschmiering
- 15) Schnellwechsler: Fusion™ und ISO
- 16) Zusatzhydraulik: 3. und 4.
- 17) Plattform zur Windschutzscheibenreinigung
- 18) Hydraulische Schwingungsdämpfung
- 19) Kotflügel: verlängerte und vollständige Abdeckung
- 20) Zuschlagstoff-Gewichtseinstellung
- 21) Kaltstartpaket
- 22) Rückseitige Objekterkennung
- 23) Zertifizierung "Blauer Engel"
- 24) Rundumleuchte
- 25) LED-Zusatzscheinwerfer

Service

Erstellen Sie einen **Wartungsplan**, um Ihre **Maschinenverfügbarkeit** zu erhöhen.

Die Bodenbeleuchtung, die Beleuchtung für die tägliche **Wartung** sowie die optionale **Motorraumbeleuchtung** erleichtern den **Betrieb**. Die drei großen **Wartungsklappen** können in beliebiger Reihenfolge geöffnet und geschlossen werden, um den freien Zugang zu den **Filtern** und **Wartungsstellen** zu ermöglichen. **Verlängerte** **Wartungsintervalle** an **Hydrauliköl-** und **GetriebeölfILTER** verringern **Stillstandzeiten** und **maximieren** die **Betriebszeit**. Weitere **Servicefunktionen**:

- **Product Link™ PRO Standard** mit **Dreijahresabonnement** für **VisionLink®**.
- **Wartungserinnerungen** über das **zweite Display** in **voreingestellten Intervallen**.
- **Der langlebige Dieselpartikelfilter** ist so **konstruiert**, dass er den **Motorüberholungszyklus** überlebt.
- **Schnelle Kraftstofffilterwartung** mit der **elektrischen Kraftstoffentlüftungspumpe** **exklusiv** von **Caterpillar**.
- **Fremdstartanschlüsse** gehören zur **Standardausrüstung**.
- **Längere Reinigungsintervalle** mit **Kühlsystem** in einer **Ebene** und **Kühler** mit **6 Lamellen pro Zoll** **serienmäßig**.
- **Integrierte Schmierautomatik** (optional) mit **einstellbarer Schmierhäufigkeit**.



Kundenbetreuung

Unerreichter Service auch beim Kundendienst.



Vorbildliche Betreuung durch Cat-Händlerservice

Ihr **Cat-Händler** hilft Ihnen beim Verkauf von **Neu-** oder **Gebrauchtmaschinen**, bei der **Anmietung** und der **Aufarbeitung**, um alles an die **Anforderungen** Ihres Unternehmens anzupassen.

Maximieren Sie Ihre **Maschinenverfügbarkeit** mit **unübertroffener, weltweiter Teileverfügbarkeit**, **geschulten Technikern** und **Serviceverträgen**.

Lassen Sie uns an Ihrem Unternehmen mitwirken.

Besorgen Sie sich einen kleinen **Radlader der Serie M**, und werden Sie Teil der **Caterpillar-Familie**.

Kleine Radlader-Umschlagmaschinen – Technische Daten

Motor

| Leistungsmodus | 926M | | | | 930M | | | | 938M | | | |
|--|----------------|-----|---------------------|-----|----------------|-----|---------------------|-----|----------------|-----|---------------------|-----|
| | Cat C7.1** | | | | Cat C7.1** | | | | Cat C7.1** | | | |
| | Leistung (HP+) | | Standard | | Leistung (HP+) | | Standard | | Leistung (HP+) | | Standard | |
| | Bereich 1–4 | | Bereich 1–3* | | Bereich 1–4 | | Bereich 1–3* | | Bereich 1–4 | | Bereich 1–3* | |
| | kW | hp | kW | hp | kW | hp | kW | hp | kW | hp | kW | hp |
| Max. Bruttoleistung | | | | | | | | | | | | |
| Maximale Motordrehzahl | 1.800/min | | 1.600/min | | 1.800/min | | 1.600/min | | 1.800/min | | 1.600/min | |
| ISO 14396 | 125 | 168 | 119 | 160 | 125 | 168 | 119 | 160 | 140 | 188 | 129 | 173 |
| ISO 14396 (metrisch) | 170 hp | | 162 hp | | 170 hp | | 162 hp | | 190 hp | | 176 hp | |
| Nennleistung | | | | | | | | | | | | |
| SAE J1349 bei Lüfter-Mindestdrehzahl | 122 | 163 | 116 | 156 | 122 | 163 | 116 | 156 | 137 | 183 | 127 | 170 |
| ISO 9249 bei Lüfter-Mindestdrehzahl | 122 | 164 | 116 | 156 | 122 | 164 | 116 | 156 | 137 | 184 | 127 | 170 |
| ISO 9249 (metrisch) bei Lüfter-Mindestdrehzahl | 166 hp | | 158 hp | | 166 hp | | 158 hp | | 186 hp | | 172 hp | |
| Max. Bruttodrehmoment | | | | | | | | | | | | |
| ISO 14396 | 815 | 601 | 795 | 586 | 815 | 601 | 795 | 586 | 900 | 664 | 870 | 642 |
| Max. Nettodrehmoment | | | | | | | | | | | | |
| SAE J1349 | 797 | 588 | 777 | 573 | 797 | 588 | 777 | 573 | 880 | 649 | 850 | 627 |
| ISO 9249 | 796 | 587 | 776 | 572 | 796 | 587 | 776 | 572 | 882 | 650 | 852 | 628 |
| Hubraum | 7,01 l | | 427 in ³ | | 7,01 l | | 427 in ³ | | 7,01 l | | 427 in ³ | |
| Bohrung | 105 mm | | 4" | | 105 mm | | 4" | | 105 mm | | 4" | |
| Hub | 135 mm | | 5" | | 135 mm | | 5" | | 135 mm | | 5" | |

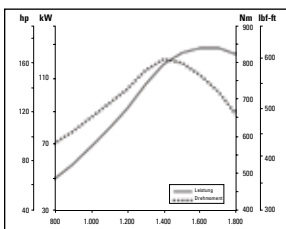
*Leistung und Drehmoment im Bereich 4 entsprechen der Leistung und dem Drehmoment im Leistungsmodus mit "Power-by-Range"-Technologie von Caterpillar.

**Der Cat-Motor C7.1 erfüllt die Emissionsnormen EPA Tier 4 Final (USA)/Stufe V (EU).

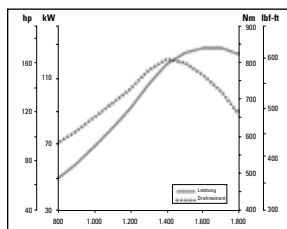
- Die Nennleistungen der Nettoleistung wurden unter den in den angegebenen Normen festgelegten Bedingungen getestet und kennzeichnen die verfügbare Leistung am Schwungrad, wenn der Motor bei der angegebenen Geschwindigkeit mit Drehstromgenerator, Luftfilter, Emissionskomponenten und Lüfter ausgestattet ist.
- Keine Motordrosselung bis zu einer Höhe von 3.000 m (10.000') erforderlich. Die automatische Drosselung schützt das Hydrauliksystem und das Getriebe.

Motordrehmoment

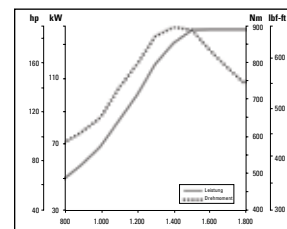
926M



930M



938M



Fahrerkabine



- Überrollschutz: ISO 3471: 2008, FOPS: ISO 3449: 2005 STUFE II
- Gemessene Schalldruckpegel
 - Schalldruckpegel am Fahrerohr (ISO 6396:2008): 68 dB(A)*
 - Außengeräuschpegel (ISO 6395:2008): 101 dB(A)*

*Messungen wurden bei geschlossenen Türen und Fenstern der Fahrerkabine und bei 70 % der maximalen Drehzahl des Motorlüfters durchgeführt. Der Schallpegel kann bei unterschiedlichen Motorlüfterdrehzahlen variieren.

Klimaanlagensystem

Die Klimaanlage dieser Maschine enthält das fluorierte Treibhausgaskältemittel R134A ("Global Warming"-Potenzial = 1.430). In der Anlage befindet sich 1,9 kg Kältemittel, was einer CO₂-Produktion von 2,717 Tonnen entspricht.

Laderhydraulik



- Die Arbeitshydraulik ist mit einer fest zugeordneten lastgeregelten Verstellpumpe mit zwei doppelwirkenden Hubzylindern und einem doppelwirkenden Kippzylinder ausgestattet.
- Die aufgeführten Durchflusswerte gelten für eine Maschine, die im Leistungsmodus (1.800/min) läuft.

* Der Volumenstrom für den dritten und vierten Hydraulikkreis ist zwischen 20 % und 100 % des maximalen Volumenstroms über die zweite Anzeige (falls vorhanden) vollständig anpassbar.

| | 926M | | 930M | | 938M | |
|--|-------------------|-----------------|-------------------|-----------------|-------------------|-----------------|
| Max. Volumenstrom – Arbeitshydraulikpumpe | 150 l/min | 40 US-Gall./min | 190 l/min | 50 US-Gall./min | 190 l/min | 50 US-Gall./min |
| Max. Volumenstrom 3. Hydraulikkreis* | 150 l/min | 40 US-Gall./min | 190 l/min | 50 US-Gall./min | 190 l/min | 50 US-Gall./min |
| Max. Volumenstrom 4. Hydraulikkreis* | 150 l/min | 40 US-Gall./min | 160 l/min | 42 US-Gall./min | 160 l/min | 42 US-Gall./min |
| Max. Betriebsdruck – Arbeitshydraulikpumpe | 26.000 kPa | 3.771 psi | 26.000 kPa | 3.771 psi | 28.000 kPa | 4.061 psi |
| Überdruck – Kippzylinder | 28.000 kPa | 4.061 psi | 28.000 kPa | 4.061 psi | 30.000 kPa | 4.351 psi |
| Max. Betriebsdruck 3. und 4. Funktion | 26.000 kPa | 3.771 psi | 26.000 kPa | 3.771 psi | 28.000 kPa | 4.061 psi |
| Ansprechdruck 3. und 4. Funktion | 28.000 kPa | 4.061 psi | 28.000 kPa | 4.061 psi | 30.000 kPa | 4.351 psi |
| Hubzylinder: Doppeltwirkend | | | | | | |
| Bohrungsdurchmesser | 110 mm | 4,3" | 120 mm | 4,7" | 120 mm | 4,7" |
| Stangendurchmesser | 60 mm | 2,4" | 65 mm | 2,6" | 65 mm | 2,6" |
| Hub | 728 mm | 28,7" | 728 mm | 28,7" | 789 mm | 31,1" |
| Kippzylinder: Doppeltwirkend | | | | | | |
| Bohrungsdurchmesser | 140 mm | 5,5" | 150 mm | 5,9" | 150 mm | 5,9" |
| Stangendurchmesser | 75 mm | 3,0" | 90 mm | 3,5" | 90 mm | 3,5" |
| Hub | 516 mm | 20,3" | 555 mm | 21,9" | 555 mm | 21,9" |
| Taktzeiten: Leistungsmodus (HP+) bei 1800/min/ Standardmodus bei 1600/min | | | | | | |
| Heben (Boden bis max. Hubhöhe) | 5,5/6,2 Sekunden | | 5,1/5,7 Sekunden | | 5,5/6,2 Sekunden | |
| Auskippen (bei max. Hubhöhe) | 1,5/1,7 Sekunden | | 1,5/1,7 Sekunden | | 1,5/1,7 Sekunden | |
| Absenken durch Eigengewicht (max. Hubhöhe bis Boden) | 2,6/2,6 Sekunden | | 2,7/2,7 Sekunden | | 2,7/2,7 Sekunden | |
| Gesamttaktzeit | 9,6/10,5 Sekunden | | 9,3/10,1 Sekunden | | 9,7/10,6 Sekunden | |

Lenkung



- Das Lenksystem ist mit einer lastgeregelten Verstellpumpe mit zwei doppelt beaufschlagten Zylindern ausgestattet.
- Die aufgeführten Durchflusswerte gelten für eine Maschine, die im Performance-Leistungsmodus (1.800/min) läuft.

| | 926M | | 930M | | 938M | |
|--|--------------|-----------------|--------------|-----------------|--------------|-----------------|
| Lenkzylinder: Doppeltwirkend | | | | | | |
| Bohrungsdurchmesser | 70 mm | 2,8" | 70 mm | 2,8" | 80 mm | 3,1" |
| Stangendurchmesser | 40 mm | 1,6" | 40 mm | 1,6" | 50 mm | 2" |
| Hub | 438 mm | 17,2" | 438 mm | 17,2" | 399 mm | 15,7" |
| Max. Förderstrom – Lenkpumpe | 130 l/min | 34 US-Gall./min | 130 l/min | 34 US-Gall./min | 130 l/min | 34 US-Gall./min |
| Max. Betriebsdruck – Lenkpumpe | 24.130 kPa | 3.500 psi | 24.130 kPa | 3.500 psi | 24.130 kPa | 3.500 psi |
| Lenkzeiten (von Anschlag zu Anschlag) | | | | | | |
| Minimale U/Min: Pumpenförderstrom begrenzt | 2,8 Sekunden | | 2,8 Sekunden | | 3,1 Sekunden | |
| Maximale U/Min: Lenkraddrehzahl 90/min | 2,4 Sekunden | | 2,4 Sekunden | | 2,3 Sekunden | |

Kleine Radlader-Umschlagmaschinen – Technische Daten

Getriebe



* Über das zweite Display (wenn vorhanden) kann die maximale Geschwindigkeit in Fahrbereich 1 mit der Kriechgangsteuerung zwischen 1 km/h (0,6 mph) und 13 km/h (8 mph) eingestellt werden. Die werksseitige Voreinstellung ist 7 km/h (4,4 mph).

| | 926M | | 930M | | 938M | |
|------------------------------|-----------|-----------|-----------|-----------|-----------|-----------|
| Vorwärts- und Rückwärtsfahrt | | | | | | |
| Fahrbereich 1* | 1–13 km/h | 0,6–8 mph | 1–13 km/h | 0,6–8 mph | 1–13 km/h | 0,6–8 mph |
| Bereich 2 | 13 km/h | 8 mph | 13 km/h | 8 mph | 13 km/h | 8 mph |
| Bereich 3 | 27 km/h | 17 mph | 27 km/h | 17 mph | 27 km/h | 17 mph |
| Bereich 4 | 40 km/h | 25 mph | 40 km/h | 25 mph | 40 km/h | 25 mph |

Füllmengen

| | 926M | | 930M | | 938M | |
|---|-------|---------------|-------|---------------|-------|---------------|
| Kraftstofftank | 195 l | 51,5 US-Gall. | 195 l | 51,5 US-Gall. | 195 l | 51,5 US-Gall. |
| DEF-Tank (Diesel Exhaust Fluid, Abgasreinigungsflüssigkeit) | 19 l | 5,0 US-Gall. | 19 l | 5,0 US-Gall. | 19 l | 5,0 US-Gall. |
| Kühlsystem | 30 l | 7,9 US-Gall. | 30 l | 7,9 US-Gall. | 32 l | 8,5 US-Gall. |
| Kurbelgehäuse | 20 l | 5,3 US-Gall. | 20 l | 5,3 US-Gall. | 20 l | 5,3 US-Gall. |
| Getriebe | 8,5 l | 2,2 US-Gall. | 8,5 l | 2,2 US-Gall. | 11 l | 2,9 US-Gall. |
| Vorderachse | 26 l | 6,9 US-Gall. | 26 l | 6,9 US-Gall. | 35 l | 9,2 US-Gall. |
| Hinterachse | 25 l | 6,6 US-Gall. | 25 l | 6,6 US-Gall. | 35 l | 9,2 US-Gall. |
| Hydrauliksystem (einschließlich Tank) | 160 l | 42,3 US-Gall. | 165 l | 43,6 US-Gall. | 170 l | 44,9 US-Gall. |
| Hydrauliktank | 90 l | 23,8 US-Gall. | 90 l | 23,8 US-Gall. | 90 l | 23,8 US-Gall. |

Antriebsstrang



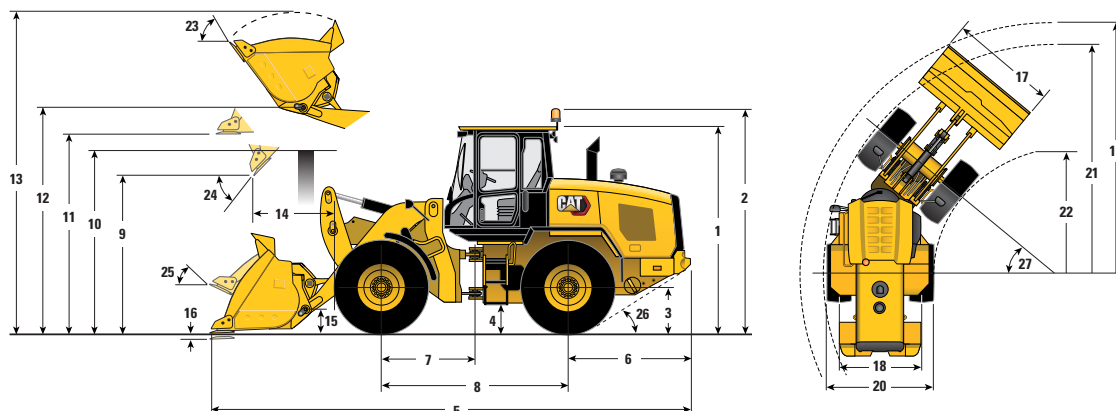
- Der Antriebsstrang wird vom exklusiv von Caterpillar angebotenen intelligenten Leistungsmanagementsystem gesteuert, um maximale Leistung und Effizienz zu gewährleisten.
- Es sind auch Felgen mit einer Einpresstiefe erhältlich, die die Anforderungen für den europäischen Straßenverkehr erfüllen.

*Das Sperrdifferential der Vorderachse kann beim 926M/930M bei einer Geschwindigkeit von 10 km/h (6,2 mph) und beim 938M bei einer Geschwindigkeit von bis zu 20 km/h (12,4 mph) während des Betriebs bei Nennmoment aktiviert werden.

| | 926M | 930M | 938M |
|----------------------------------|--|--|---|
| Vorderachse | Fest | Fest | Fest |
| Traktionshilfe* | Sperrdifferential (Standardausstattung) | Sperrdifferential (Standardausstattung) | Sperrdifferential (Standardausstattung) |
| Hinterachse | Pendelnd | Pendelnd | Pendelnd |
| Pendelwinkel nach Reifengröße | | | |
| 17.5 R25 | ±13,5 Grad | — | — |
| 20.5 R25, 550/65, 600/65, 650/65 | ±10,5 Grad | ±10,5 Grad | ±10,5 Grad |
| 23.5 R25 | — | — | ±7 Grad |
| Traktionshilfe (optional) | Selbstsperrdifferential | Selbstsperrdifferential | Selbstsperrdifferential |
| Bremsen | | | |
| Service | Nach innen gerichtete Ölbad Scheibenbremse | Nach innen gerichtete Ölbad Scheibenbremse | Außenliegende Ölbad Scheibenbremse |
| Feststellbremse | Federbetätigt, hydraulisch gelöst | Federbetätigt, hydraulisch gelöst | Federbetätigt, hydraulisch gelöst |

Abmessungen mit Schaufel

Bei allen Angaben zu Abmessungen handelt es sich um Näherungswerte. Abmessungen abhängig von Schaufel und Bereifung. Siehe Betriebsdaten mit Schaufeln.



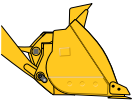
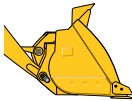
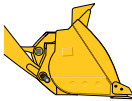
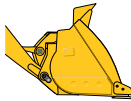
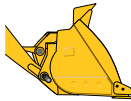
*Schaufelabhängig.

**Reifenabhängig.

Standard-Hubgerüst

| | 926M | | 930M | | 938M | |
|---|-----------|-----------|-----------|-----------|-----------|-----------|
| ** 1 Höhe: Boden zu Fahrerkabine | 3.340 mm | 10'11" | 3.340 mm | 10'11" | 3.340 mm | 10'11" |
| ** 2 Höhe: Boden bis Rundumleuchte | 3.707 mm | 12'2" | 3.707 mm | 12'2" | 3.707 mm | 12'2" |
| ** 3 Höhe: Boden bis Achsmittle | 685 mm | 2'3" | 685 mm | 2'3" | 685 mm | 2'3" |
| ** 4 Höhe: Bodenfreiheit | 397 mm | 1'4" | 397 mm | 1'4" | 386 mm | 1'3" |
| * 5 Länge: Gesamt | 7.476 mm | 24'8" | 7.613 mm | 25'0" | 7.715 mm | 25'4" |
| 6 Länge: Hinterachse bis Stoßfänger | 1.953 mm | 6'5" | 1.993 mm | 6'6" | 1.968 mm | 6'5" |
| 7 Länge: Knickgelenk bis Vorderachse | 1.500 mm | 4'11" | 1.500 mm | 4'11" | 1.525 mm | 5'0" |
| 8 Länge: Radstand | 3.000 mm | 9'10" | 3.000 mm | 9'10" | 3.050 mm | 10'0" |
| * 9 Bodenfreiheit: Schaufel 45° | 2.803 mm | 9'2" | 2.761 mm | 9'1" | 2.786 mm | 9'2" |
| ** 10 Bodenfreiheit: Überladehöhe | 3.351 mm | 11'0" | 3.331 mm | 10'11" | 3.354 mm | 11'0" |
| ** 11 Bodenfreiheit: Waagerechte Schaufel | 3.576 mm | 11'9" | 3.580 mm | 11'9" | 3.642 mm | 11'11" |
| ** 12 Höhe: Schaufelbolzen | 3.903 mm | 12'10" | 3.907 mm | 12'10" | 3.969 mm | 13'0" |
| ** 13 Höhe: Gesamt | 5.176 mm | 17'0" | 5.239 mm | 17'2" | 5.411 mm | 17'9" |
| * 14 Reichweite: Schaufel 45° | 974 mm | 3'2" | 1.109 mm | 3'8" | 1.178 mm | 3'10" |
| 15 Transporthöhe: Schaufelbolzen | 402 mm | 1'4" | 410 mm | 1'4" | 418 mm | 1'4" |
| ** 16 Grabtiefe | 100 mm | 0'3,9" | 100 mm | 0'3,9" | 100 mm | 0'3,9" |
| 17 Breite: Löffel | 2.747 mm | 9'0" | 2.747 mm | 9'0" | 2.747 mm | 9'0" |
| 18 Breite: Spurweite | 1.930 mm | 6'4" | 1.930 mm | 6'4" | 2.083 mm | 6'10" |
| 19 Wenderadius: Über Schaufel | 6.025 mm | 19'9" | 6.051 mm | 19'10" | 6.141 mm | 20'2" |
| 20 Breite: über die Reifen | 2.540 mm | 8'4" | 2.540 mm | 8'4" | 2.693 mm | 8'10" |
| 21 Wenderadius: Über Reifen | 5.402 mm | 17'9" | 5.402 mm | 17'9" | 5.546 mm | 18'2" |
| 22 Wenderadius: Reifeninnenseite | 2.851 mm | 9'4" | 2.851 mm | 9'4" | 2.843 mm | 9'4" |
| 23 Rückkippwinkel bei max. Hubhöhe | | 53° | | 54° | | 54° |
| 24 Auskippwinkel bei max. Hubhöhe | | 49° | | 48° | | 48° |
| 25 Rückkippwinkel in Transportstellung | | 42° | | 44° | | 44° |
| 26 Böschungswinkel | | 33° | | 33° | | 33° |
| 27 Lenkeinschlagwinkel | | 40° | | 40° | | 40° |
| Einsatzgewicht | 12.891 kg | 28.418 lb | 14.374 kg | 31.689 lb | 16.199 kg | 35.712 lb |

Betriebsdaten mit Schaufeln

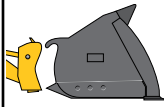
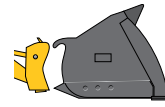
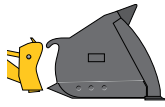
| Zuschlagstoff-Umschlagmaschine | | Bolzenbefestigung | | | | |
|--|--------------------|---|--|--|---|---|
| | |  926M |  930M |  930M |  938M |  938M |
| Nenninhalt | m ³ | 2,5 | 2,5 | 2,7 | 2,9 | 3,2 |
| | yd ³ | 3,3 | 3,3 | 3,5 | 3,8 | 4,2 |
| Nenninhalt bei 110 % Füllfaktor | m ³ | 2,8 | 2,8 | 3,0 | 3,2 | 3,5 |
| | yd ³ | 3,6 | 3,6 | 3,9 | 4,2 | 4,6 |
| 17 Breite: Löffel | mm | 2.747 | 2.747 | 2.747 | 2.747 | 2.747 |
| | Fuß/Zoll | 9'0" | 9'0" | 9'0" | 9'0" | 9'0" |
| Nennmaterialdichte, 110 % Füllfaktor | kg/m ³ | 1.445 | 1.677 | 1.549 | 1.655 | 1.499 |
| | lb/yd ³ | 2.436 | 2.826 | 2.611 | 2.790 | 2.526 |
| 9 Bodenfreiheit: Max. Hubhöhe, 45° Auskippwinkel | mm | 2.803 | 2.807 | 2.761 | 2.822 | 2.786 |
| | Fuß/Zoll | 9'2" | 9'3" | 9'1" | 9'3" | 9'2" |
| 14 Reichweite: Max. Hubhöhe, 45° Auskippwinkel | mm | 974 | 1.070 | 1.109 | 1.146 | 1.178 |
| | Fuß/Zoll | 3'2" | 3'6" | 3'8" | 3'9" | 3'10" |
| Reichweite: 2130 mm (7'0") Höhe, 45° Abkippwinkel | mm | 1.504 | 1.573 | 1.587 | 1.652 | 1.664 |
| | Fuß/Zoll | 4'11" | 5'2" | 5'2" | 5'5" | 5'6" |
| Reichweite: Waagerechter Arm, waagerechte Schaufel | mm | 2.366 | 2.413 | 2.475 | 2.514 | 2.563 |
| | Fuß/Zoll | 7'9" | 7'11" | 8'1" | 8'3" | 8'5" |
| 16 Grabtiefe | mm | 100 | 100 | 100 | 100 | 100 |
| | " | 3,9" | 3,9" | 3,9" | 3,9" | 3,9" |
| 5 Länge: Gesamt | mm | 7.476 | 7.551 | 7.613 | 7.666 | 7.715 |
| | Fuß/Zoll | 24'6" | 24'9" | 25'0" | 25'2" | 25'4" |
| 13 Höhe: Gesamt | mm | 5.176 | 5.180 | 5.239 | 5.301 | 5.411 |
| | Fuß/Zoll | 17'0" | 17'0" | 17'2" | 17'5" | 17'9" |
| 19 Wenderadius, Schaufel in Transportstellung | mm | 6.025 | 6.032 | 6.051 | 6.126 | 6.141 |
| | Fuß/Zoll | 19'9" | 19'9" | 19'10" | 20'1" | 20'2" |
| Kipplast – gerade, ISO 14397-1* | kg | 9.409 | 10.959 | 10.817 | 12.427 | 12.418 |
| | lb | 20.743 | 24.160 | 23.847 | 27.396 | 27.376 |
| Kipplast – gerade, Vollreifen** | kg | 9.700 | 11.416 | 11.268 | 12.945 | 12.935 |
| | lb | 21.385 | 25.167 | 24.841 | 28.537 | 28.516 |
| Kipplast – voll eingelenkt, ISO 14397-1* | kg | 8.047 | 9.337 | 9.203 | 10.561 | 10.551 |
| | lb | 17.740 | 20.583 | 20.289 | 23.282 | 23.260 |
| Kipplast – voll eingelenkt, Vollreifen** | kg | 8.470 | 9.932 | 97.91 | 11.235 | 11.224 |
| | lb | 18.674 | 21.897 | 21.584 | 24.768 | 24.744 |
| Ausbrechkraft | kg | 10.552 | 12.610 | 11.915 | 13.030 | 12.523 |
| | lb | 23.262 | 27.800 | 26.266 | 28.726 | 27.608 |
| Einsatzgewicht | kg | 12.891 | 14.284 | 14.374 | 16.170 | 16.199 |
| | lb | 28.418 | 31.489 | 31.689 | 35.647 | 35.712 |

*Volle Einhaltung von ISO 14397-1:2007, Abschnitt 1 bis 6, wonach Prüfergebnisse höchstens 2 % von Berechnungen abweichen dürfen.

**Einhaltung von ISO 14397-1:2007, Abschnitt 1 bis 5.

Anmerkung: Die angegebenen Abmessungen gelten für Maschinen mit Sand- und Kiesschaufeln, Unterschraubmessern, maximalem Kontergewicht, 80 kg (176 lb) schwerem Fahrer und Michelin-Reifen 20,5 R25 (L-3) XHA2 mit einem Luftdruck von 4,14 bar (60 psi) in den Vorderreifen und 2,76 bar (40 psi) in den Hinterreifen.

Betriebsdaten mit Schaufeln

| Zuschlagstoff-Umschlagmaschine | | Fusion | | | | |
|--|--------------------|--|---|--------|--|--------|
| | |  926M |  930M | |  938M | |
| Nenninhalt | m ³ | 2,5 | 2,5 | 2,7 | 2,9 | 3,2 |
| | yd ³ | 3,3 | 3,3 | 3,5 | 3,8 | 4,2 |
| Nenninhalt bei 110 % Füllfaktor | m ³ | 2,8 | 2,8 | 3,0 | 3,2 | 3,5 |
| | yd ³ | 3,6 | 3,6 | 3,9 | 4,2 | 4,6 |
| 17 Breite: Löffel | mm | 2.747 | 2.747 | 2.747 | 1.373.5 | 2.747 |
| | Fuß/Zoll | 9'0" | 9'0" | 9'0" | 4'6" | 9'0" |
| Nennmaterialdichte, 110 % Füllfaktor | kg/m ³ | 1.358 | 1.587 | 1.460 | 1.571 | 1.407 |
| | lb/yd ³ | 2.288 | 2.675 | 2.461 | 2.649 | 2.372 |
| 9 Bodenfreiheit: Max. Hubhöhe, 45° Auskippwinkel | mm | 2.775 | 2.779 | 2.733 | 2.751 | 2.752 |
| | Fuß/Zoll | 9'1" | 9'1" | 9'0" | 9'0" | 9'0" |
| 14 Reichweite: Max. Hubhöhe, 45° Auskippwinkel | mm | 1.006 | 1.102 | 1.140 | 1.216 | 1.215 |
| | Fuß/Zoll | 3'4" | 3'7" | 3'9" | 4'0" | 4'0" |
| Reichweite: 2130 mm (7'0") Höhe, 45° Abkippwinkel | mm | 1.520 | 1.590 | 1.603 | 1.684 | 1.684 |
| | Fuß/Zoll | 5'0" | 5'3" | 5'3" | 5'6" | 5'6" |
| Reichweite: Waagerechter Arm, waagerechte Schaufel | mm | 2.408 | 2.455 | 2.517 | 2.615 | 2.614 |
| | Fuß/Zoll | 7'11" | 8'1" | 8'3" | 8'7" | 8'7" |
| 16 Grabtiefe | mm | 100 | 100 | 100 | 101 | 100 |
| | " | 3,9" | 3,9" | 3,9" | 4,0" | 3,9" |
| 5 Länge: Gesamt | mm | 7.518 | 7.593 | 7.655 | 7.767 | 7.766 |
| | Fuß/Zoll | 24'8" | 24'11" | 25'1" | 25'6" | 25'6" |
| 13 Höhe: Gesamt | mm | 5.201 | 5.205 | 5.264 | 5.379 | 5.441 |
| | Fuß/Zoll | 17'1" | 17'1" | 17'3" | 17'8" | 17'10" |
| 19 Wenderadius, Schaufel in Transportstellung | mm | 6.035 | 6.042 | 6.060 | 5.540 | 6.153 |
| | Fuß/Zoll | 19'10" | 19'10" | 19'11" | 18'2" | 20'2" |
| Kipplast – gerade, ISO 14397-1* | kg | 8.797 | 10.316 | 10.258 | 11.844 | 11.734 |
| | lb | 19.394 | 22.742 | 22.614 | 26.111 | 25.867 |
| Kipplast – gerade, Vollreifen** | kg | 9.069 | 10.746 | 10.685 | 12.338 | 12.223 |
| | lb | 19.994 | 23.689 | 23.556 | 27.199 | 26.945 |
| Kipplast – voll eingelenkt, ISO 14397-1* | kg | 7.467 | 8.730 | 8.673 | 10.025 | 9.906 |
| | lb | 16.462 | 19.246 | 19.121 | 22.101 | 21.838 |
| Kipplast – voll eingelenkt, Vollreifen** | kg | 7.860 | 9.287 | 9.227 | 10.665 | 10.538 |
| | lb | 17.328 | 20.474 | 20.341 | 23.512 | 23.232 |
| Ausbrechkraft | kg | 10.003 | 11.982 | 11.353 | 11.990 | 11.847 |
| | lb | 22.052 | 26.416 | 25.028 | 26.432 | 26.116 |
| Einsatzgewicht | kg | 13.380 | 14.783 | 14.831 | 16.567 | 16.734 |
| | lb | 29.498 | 32.589 | 32.696 | 36.522 | 36.891 |

*Volle Einhaltung von ISO 14397-1:2007, Abschnitt 1 bis 6, wonach Prüfergebnisse höchstens 2 % von Berechnungen abweichen dürfen.

**Einhaltung von ISO 14397-1:2007, Abschnitt 1 bis 5.

Anmerkung: Die angegebenen Abmessungen gelten für Maschinen mit Sand- und Kiesschaufeln, Unterschraubmessern, maximalem Kontergewicht, 80 kg (176 lb) schwerem Fahrer und Michelin-Reifen 20.5 R25 (L-3) XHA2 mit einem Luftdruck von 4,14 bar (60 psi) in den Vorderreifen und 2,76 bar (40 psi) in den Hinterreifen.

Schaufelauswahltabellen

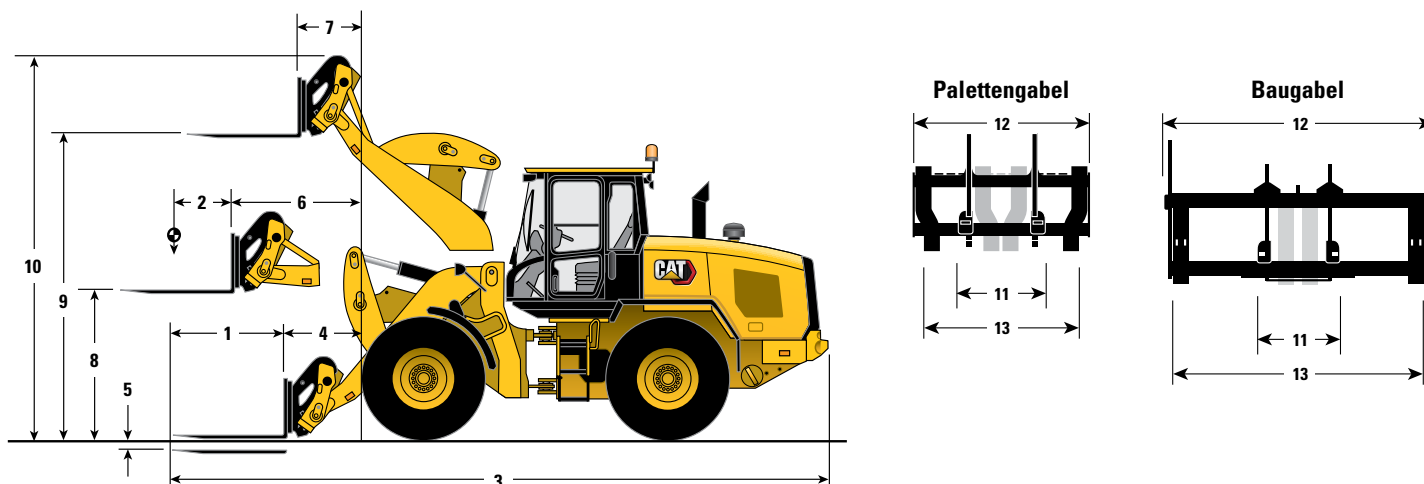
Auswahl an Sand- und Kiesschaufeln – Standard-Hubgestänge

| Materialart | | Füllfaktor % | | | | | | | | | | | | | | Kipplast bei vollem Lenkeinschlag* | |
|-------------|-------------------|------------------------------|------------------|------------------------|------------------------|--------------------------|------------------------------------|---|--------------------|------------------|-----------------------|---------------------------|-------------------------------|-------|-------|------------------------------------|----------|
| | | 105 % Sand, trocken und lose | 105 % Mauersand | 110 % Betonsand Schrot | 105 % 115 % Bunkersand | 105 % Sand und Ton, lose | 105 % 1"-Betonsplitt Splitt Nr. 57 | 105 % 3/4"-Splitt Sand- und Kies, trocken | 110 % Sand, feucht | 110 % Sand, nass | 110 % Kies, ungesiebt | 110 % Sand, wassergefüllt | 110 % Sand- und Kiesschaufeln | | | | |
| 926M | Bolzenbefestigung | m ³ | Kontergewicht | kg/m ³ | 1.300 | 1.375 | 1.450 | 1.525 | 1.600 | 1.675 | 1.750 | 1.825 | 1.900 | 1.975 | 2.050 | kg | lb |
| | | | 2,5 (3,3) | Zuschlagschaufel | | | 115 % | 110 % | 105 % | 100 % | | | | | | | |
| | Fusion | 2,5 (3,3) | Zuschlagschaufel | | 110 % | 105 % | 100 % | | | | | | | | | 7.467 | (16.462) |
| 930M | Bolzenbefestigung | m ³ | Kontergewicht | kg/m ³ | 1.300 | 1.375 | 1.450 | 1.525 | 1.600 | 1.675 | 1.750 | 1.825 | 1.900 | 1.975 | 2.050 | kg | lb |
| | | | 2,5 (3,3) | Zuschlagschaufel | | | | | 115 % | 110 % | 105 % | 100 % | | | | | 9.337 |
| | | 2,7 (3,5) | Zuschlagschaufel | | | | 115 % | 110 % | 105 % | 100 % | | | | | | 9.203 | (20.289) |
| | | Fusion | 2,5 (3,3) | Zuschlagschaufel | | | | 115 % | 110 % | 105 % | 100 % | | | | | 8.730 | (19.246) |
| | | 2,7 (3,5) | Zuschlagschaufel | | 115 % | 110 % | 105 % | 100 % | | | | | | | 8.673 | (19.121) | |
| 938M | Bolzenbefestigung | m ³ | Kontergewicht | kg/m ³ | 1.300 | 1.375 | 1.450 | 1.525 | 1.600 | 1.675 | 1.750 | 1.825 | 1.900 | 1.975 | 2.050 | kg | lb |
| | | | 2,9 (3,8) | Zuschlagschaufel | | | | | 115 % | 110 % | 105 % | 100 % | | | | | 10.561 |
| | | 3,2 (4,2) | Zuschlagschaufel | | | 115 % | 110 % | 105 % | 100 % | | | | | | | 10.551 | (23.260) |
| | | Fusion | 2,9 (3,8) | Zuschlagschaufel | | | | 115 % | 110 % | 105 % | 100 % | | | | | 10.025 | (22.101) |
| | | 3,2 (4,2) | Zuschlagschaufel | | 115 % | 110 % | 105 % | 100 % | | | | | | | 9.906 | (21.838) | |

Materialdichte, Füllfaktor und Kontergewichtsoptionen sind entscheidende Variablen bei Auswahl der geeigneten Schaufelgröße. Der lange Boden und die weite Eintrittsöffnung der Schaufeln der Performance-Serie sowie die offensiven Rückkippwinkel des optimierten Gestänges ermöglichen ISO-Füllfaktoren von mehr als der ISO-Wert von 100 % gemäß Seriennummernschild des Arbeitsgeräts. Mit Hilfe des erwarteten Füllfaktors in % pro Materialart (oberste Tabellenzeile) finden Sie ein passendes Kontergewicht und an der Seite den Füllfaktor für die richtige Schaufelgröße.

*Volle Einhaltung von ISO 14397-1:2007, Abschnitt 1 bis 6, wonach Prüfergebnisse höchstens 2 % von Berechnungen abweichen dürfen.

Betriebsdaten mit Gabeln



| | Palettengabel – Fusion | | | | | | Baugabel – Fusion | | | | | |
|---|------------------------|--------------|-----------|--------------|-----------|--------------|-------------------|--------------|-----------|--------------|-----------|--------------|
| | 926M | | 930M | | 938M | | 926M | | 930M | | 938M | |
| | mm | Fuß/ Zoll | mm | Fuß/ Zoll | mm | Fuß/ Zoll | mm | Fuß/ Zoll | mm | Fuß/ Zoll | mm | Fuß/ Zoll |
| 1 Gabelzinkenlänge | 1.220 | 4'0" | 1.220 | 4'0" | 1.220 | 4'0" | 1.524 | 5'0" | 1.524 | 5'0" | 1.524 | 5'0" |
| 2 Lastschwerpunkt | 610 | 2'0" | 610 | 2'0" | 610 | 2'0" | 762 | 2'6" | 762 | 2'6" | 762 | 2'6" |
| 3 Länge: Gesamt | 7.807 | 25'7" | 7.882 | 25'10" | 7.942 | 26'1" | 8.235 | 27'0" | 8.311 | 27'3" | 8.372 | 27'6" |
| 4 Reichweite: Boden | 891 | 2'11" | 926 | 3'0" | 961 | 3'2" | 1015 | 3'4" | 1.050 | 3'5" | 1.086 | 3'7" |
| 5 Grabtiefe | 47 | 1,9" | 47 | 1,9" | 44 | 1,7" | 126 | 5,0" | 126 | 5,0" | 125 | 4,9" |
| 6 Reichweite: waagerechter Arm | 1.522 | 5'0" | 1.569 | 5'2" | 1.617 | 5'4" | 1.581 | 5'2" | 1.628 | 5'4" | 1.676 | 5'6" |
| 7 Reichweite: Max. Hubhöhe | 671 | 2'2" | 767 | 2'6" | 814 | 2'8" | 730 | 2'5" | 826 | 2'9" | 873 | 2'10" |
| 8 Bodenfreiheit: Waagerechter Arm | 1.761 | 5'9" | 1.792 | 5'11" | 1.830 | 6'0" | 1.693 | 5'7" | 1.724 | 5'8" | 1.760 | 5'9" |
| 9 Bodenfreiheit: Max. Hubhöhe | 3.689 | 12'1" | 3.693 | 12'1" | 3.758 | 12'4" | 3.620 | 11'11" | 3.625 | 11'11" | 3.688 | 12'1" |
| 10 Höhe: Gesamt | 4.671 | 15'4" | 4.676 | 15'4" | 4.740 | 15'7" | 4.931 | 16'2" | 4.935 | 16'2" | 4.999 | 16'5" |
| 11 Mindestgabelabstand | 300 | 1'0" | 300 | 1'0" | 300 | 1'0" | 300 | 1'0" | 300 | 1'0" | 300 | 1'0" |
| 12 Gabelträgerbreite | 1.566 | 5'2" | 1.566 | 5'2" | 1.566 | 5'2" | 2.498 | 8'2" | 2.498 | 8'2" | 2.498 | 8'2" |
| 13 Maximaler Gabelabstand | 1.550 | 5'1" | 1.550 | 5'1" | 1.550 | 5'1" | 2.375 | 7'10" | 2.375 | 7'10" | 2.375 | 7'10" |
| | kg | lb | kg | lb | kg | lb | kg | lb | kg | lb | kg | lb |
| Kipplast – gerade, ISO 14397-1* | 7.120 | 15.697 | 8.324 | 18.352 | 9.530 | 21.010 | 6.350 | 13.999 | 7.482 | 16.495 | 8.614 | 18.990 |
| Kipplast – voll eingelenkt – ISO 14397-1* | 6.108 | 13.464 | 7.109 | 15.673 | 8.124 | 17.909 | 5.413 | 11.932 | 6.355 | 14.010 | 7.307 | 16.108 |
| Einsatzgewicht | 12.697 | 27.991 | 14.100 | 31.083 | 15.935 | 35.128 | 13.074 | 28.823 | 14.477 | 31.915 | 16.312 | 35.960 |
| Prozentuale Nennkipplast bei vollem Lenkeinschlag: | | | | | | | | | | | | |
| 50 % Kipplast: SAE J1197** | 3.054 | 6.732 | 3.555 | 7.837 | 4.062 | 8.954 | 2.706 | 5.966 | 3.178 | 7.005 | 3.653 | 8.054 |
| 60 % Kipplast: Unebenes Gelände EN474-3** | 3.665 | 8.079 | 4.266 | 9.404 | 4.874 | 10.745 | 3.248 | 7.159 | 3.813 | 8.406 | 4.384 | 9.665 |
| 80 % Kipplast: Fester und ebener Untergrund EN474-3** | 4.886 | 10.771 | 5.688 | 12.539 | 6.499 | 14.327 | 4.330 | 9.546 | 5.084 | 11.208 | 5.845 | 12.886 |

*Volle Einhaltung von ISO 14397-1:2007, Abschnitt 1 bis 6, wonach Prüfergebnisse höchstens 2 % von Berechnungen abweichen dürfen.

**Erfüllung von EN474-3 und SAE J1197.

Anmerkung: Die angegebenen Abmessungen gelten für eine Maschine mit Fusion-Arbeitsgeräten, maximalem Kontergewicht, 80 kg (176 lb) schwerem Fahrer und Michelin-Reifen 20.5 R25 (L-3) XHA2.

Weitere technische Daten

Sonderausrüstung

| | 926M | | | | 930M | | | | 938M | | | |
|--|----------------|-------|--|-------|----------------|------|--|--------|----------------|-------|--|--------|
| | Einsatzgewicht | | Bolzenaufhängung | | Einsatzgewicht | | Bolzenaufhängung | | Einsatzgewicht | | Bolzenaufhängung | |
| | | | Kipplast – voll eingelenkt mit 2,5 m³ (3,3 yd³) Schaufel mit | | | | Kipplast – voll eingelenkt mit 2,7 m³ (3,5 yd³) Schaufel mit | | | | Kipplast – voll eingelenkt mit 2,9 m³ (3,8 yd³) Schaufel mit | |
| Änderung ohne Optionen: | kg | lb | kg | lb | kg | lb | kg | lb | kg | lb | kg | lb |
| Schweres Kontergewicht | N. z. | N. z. | N. z. | N. z. | -320 | -705 | -504 | -1.111 | -320 | -705 | -499 | -1.099 |
| Kontergewicht für Lader in der Gewinnungsindustrie | -298 | -658 | -432 | -951 | -298 | -658 | -410 | -903 | -298* | -658* | -406* | -894* |
| Unterer Antriebsstrangschutz | -77 | -170 | -72 | -158 | -77 | -170 | -70 | -153 | -70 | -155 | -63 | -138 |
| Antriebswellenschutz | -44 | -97 | -12 | -27 | -44 | -97 | -12 | -26 | -45 | -100 | -12 | -27 |
| Kurbelgehäuseschutz | -11 | -24 | -15 | -33 | -11 | -24 | -14 | -32 | -11 | -24 | -14 | -31 |
| Hydraulische Schwingungsdämpfung | -49 | -108 | -27 | -60 | -49 | -108 | -26 | -58 | -49 | -108 | -27 | -59 |
| Antriebsstrang-Seitenschutz | -10 | -21 | -8 | -19 | -10 | -21 | -8 | -18 | -10 | -21 | -8 | -18 |
| Änderung mit Optionen: | | | | | | | | | | | | |
| Notlenkung | +69 | +152 | +75 | +166 | +69 | +152 | +73 | +162 | +69 | +152 | +73 | +162 |
| Straßenkotflügel | +18 | +39 | +24 | +54 | +18 | +39 | +24 | +52 | +18 | +39 | +24 | +52 |
| Kaltstartpaket | +54 | +119 | +77 | +169 | +54 | +119 | +75 | +164 | +54 | +119 | +74 | +164 |

*Zuschlag-Kontergewicht beim 938M nicht kompatibel mit 23,5-Reifen.

Reifenoptionen

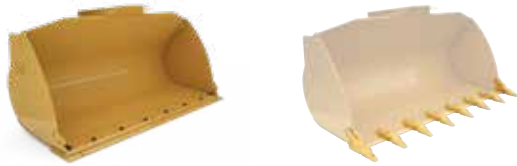


| Änderung mit Reifenoption im Vergleich zu Reifen 20.5R25 (L3) | 926M | | 930M | | 938M* | | | |
|---|-----------------|-------|---------------|-------|----------------|--------|-----------|--------|
| | 550/65R25 (L-3) | | 17,5R25 (L-3) | | 20,5 R25 (L-5) | | 23,5R25** | |
| | mm | " | mm | " | mm | " | mm | " |
| Vertikale Höhen | -70 | -2,8" | -65 | -2,6" | +35 | +1,4" | +65 | +2,6" |
| Reichweite: Schaufel 45° | +44 | +1,7" | +74 | +2,9" | -22 | -0,8" | -63 | -2,5" |
| Breite: über die Reifen | +21 | +0,8" | +11 | +0,4" | -14 | -0,6" | +38 | +1,5" |
| Wenderadius: Über Reifen | +4 | +0,2" | -5 | -0,2" | +26 | +1,0" | +20 | +0,8" |
| Wenderadius: Reifeninnenseite | -11 | -0,4" | -6 | -0,2" | +7 | +0,3" | -19 | -0,7" |
| | kg | lb | kg | lb | kg | lb | kg | lb |
| Kipplast – gerade | -85 | -187 | -218 | -479 | +398 | +877 | +484 | +1.067 |
| Kipplast – voll eingelenkt | -74 | -162 | -188 | -415 | +344 | +758 | +418 | +923 |
| Einsatzgewicht | -126 | -277 | -322 | -709 | +605 | +1.335 | +738 | +1626 |

*Es sind auch Felgen mit einer Einpresstiefe erhältlich, die die Anforderungen für den europäischen Straßenverkehr erfüllen.

**938M kompatibel mit Standardkontergewicht für allgemeine Bauarbeiten und mit schwerem Kontergewicht für Aggregate- oder Forst-Handler.

Schneidwerkzeugooptionen



Maßänderung im Vergleich zu Unterschraubmesser

| | mm | " |
|---------------|------|-------|
| Grabtiefe | +11 | +0,4" |
| Länge: Gesamt | +154 | +6,1" |
| Ausschütthöhe | -111 | -4,4" |
| Standard | +107 | +4,2" |

| Änderung der Schneidwerkzeugooptionen im Vergleich zum Unterschraubmesser | 926M | | 930M | | 938M | |
|---|------|------|------|------|------|------|
| | kg | lb | kg | lb | kg | lb |
| Universalzähne und -segmente | | | | | | |
| Kipplast – gerade | -91 | -201 | -90 | -199 | -91 | -201 |
| Kipplast – voll eingelenkt | -89 | -196 | -89 | -195 | -89 | -196 |
| Ausbrechkraft | -74 | -163 | -74 | -163 | -74 | -163 |
| Einsatzgewicht | +71 | +156 | +71 | +156 | +71 | +156 |

Cat Advansys™ – Zahnspitzen- und Zahnhaltersystem

Optimieren Sie Ihren Betrieb.

Das Cat Advansys-System vereinfacht den Aus- und Einbau, verlängert die Lebensdauer der Zahnspitzen und steigert das Eindringvermögen. Wählen Sie das Advansys-System, das die perfekte Abstimmung für Ihre Anwendung bietet.

Leistung des Advansys-Systems:

- Höhere Produktivität und geringerer Reibungswiderstand dank exklusiver Leistungsmerkmale
- Neue Zahnspitzenformen mit bedarfsgerecht positioniertem Verschleißmaterial

Zuverlässigkeit des Advansys-Systems:

- Bis zu 50 % geringere Belastung durch stärkere Zahnhalternasen
- Geringerer Reibungverschleiß an den Oberflächen der Zahnhalternasen dank verbesserter Form
- Längere Lebensdauer der Zahnhalter dank verbesserter Spitzenformen, die die Schenkel und Schweißnähte der Zahnhalter verdecken

Einbau und Ausbau beim Advansys-System:

- Schneller Aus- und Einbau der Zahnspitzen dank Sicherungssperre, für die keine Spezialwerkzeuge erforderlich sind
- Ver- und Entriegelung durch eine halbe Drehung der CapSure™-Sicherung
- In die Zahnspitzen integrierte Haltevorrichtungen



Universalzahnspitze



Zuschlagspitze



Verstärkte Zahnspitze



Kleine Radlader-Umschlagmaschinen – Standardausrüstung

Standardausrüstung

Standardausrüstung kann je nach Auslieferungsland variieren. Für genaue Informationen wenden Sie sich bitte an Ihren Cat-Händler.

ANTRIEBSSTRANG

- Gleitringdichtungs-Schutzvorrichtungen Duo-Cone™ an Achsen
- Automatische Leerlaufabschaltung
- Cat-Motor C7.1
 - Leistungsstufen (Standard und Leistung)
 - Leistung nach Bereich (hohe Leistung im Bereich 4)
 - Turbolader/Ladeluftkühler
 - Dieselpartikelfilter (lebenslang)
- Kodierter Start (erfordert ein sekundäres Display)
- Differenzialsperre an Vorderachse
- Vollhydraulische, geschlossene Ölbad scheibenbremsen
- Bedarfsgesteuerter Lüfter mit Hydraulikantrieb
- Hydrostatischer Antrieb mit elektronischer Steuerung
 - Betriebsarten (Standard, TC, Hystat und Eis)
 - Dynamik beim Richtungsschalten (schnell, mittel, langsam)
 - Felgenzugkraftsteuerung, Raddrehmoment anpassen
 - Kriechgangschalter, Fahrgeschwindigkeit anpassen
- Feststellbremse, elektrisch
- Kühlsystem in einer Ebene mit sechs Lamellen pro Zoll
- Ölprobenzapfventile
- Drosselklappensperre und max. Drehzahlbegrenzer

HYDRAULIK

- Automatische Hub-, Absenkungs- und Kippausschaltung (in Fahrerkabine einstellbar)
- Schaufel- und Gabelmodi, in der Fahrerkabine einstellbar
- Zylinderdämpfung an Ausschalter und mechanischen Endanschlägen
- Feinsteuerungsmodus (schnell, mittel, langsam)
- Einstellung des Ansprechverhaltens der Hydraulik (schnell, mittel, langsam)
- Lastgeregelte Hydraulik und Lenkung
- Sitzmontierte hydraulische Joystick-Bedienelemente

ELEKTRIK

- HD-Drehstromgenerator, 115 A
- Batterien (2), 1000 A Kaltstartstrom, 24-V-System, Hauptschalter
- Rückfahrwarnsignal
- Notausschalter
- Halogen-Arbeits- und Fahrscheinwerfer, LED-Heckleuchten
- Product Link PRO mit Drei-Jahres-Abonnement
- Fernmontierte Starthilfebuchse
- Rückstellbarer Haupttrennschalter und Trennschalter für kritische Funktionen

ARBEITSUMGEBUNG

- Automatiksicherheitsgurt, 75 mm (3"), mit hoher Sichtbarkeit, akustischem Alarm und Anzeige
- Automatische Temperaturregelung
- Fahrerkabine, druckbelüftet
- Rückfahrkamera
- Beheizbare Außenspiegel mit unterem Parabolspiegel
- Bodennahe Fahrerkabinen-Türgriffe
- Hydrauliksperrvorrichtung
- Spiegel, einzeln
- Brotdosenfach
- Radiovorrichtung (Lautsprecher)
- Heizbare Heckscheibe, elektrisch
- An der Säule montierte Multifunktionssteuerung – Scheinwerfer, Scheibenwischer, Fahrtrichtungsanzeiger
- Neigbares und ausziehbares Lenkrad
- Frontscheibe aus getöntem Glas
- Scheibenwischer/-Waschanlage mit nassem Arm, 2 Gänge und Intervallschaltung, vorn, Beleuchtung, Scheibenwischer, Fahrtrichtungsanzeiger
- Gefederter Sitz mit Textilbezug

SONSTIGE STANDARDAUSRÜSTUNG

- Große Zugangsklappen mit einstellbarer Öffnungs- und Schließkraft
- Z-Kinematik mit Parallelhub von Cat mit Parallelhubvermögen
- Bergungsvorrichtung, mit Bolzen
- Fernmontierte Schmierstellen
- Verschließbare Klappen und Verkleidungen

Sonderausrüstung

Sonderausrüstung kann variieren. Für genaue Informationen wenden Sie sich bitte an Ihren Cat-Händler.

- Schmierautomatik, ins sekundäre Display integriert
- Zusatzhydraulik-Volumenstrom, dritter und vierter Hydraulikkreis
- Selbstsperrdifferenzial, hinten
- Rundumleuchte, Stroboskop
- Fahrerkabine, Deluxe (Standardausstattung in Europa)
 - Kamera, Rückansicht, in das erweiterte Display integriert
 - Elektrisch verstellbare, beheizbare Außenrückspiegel (2)
 - Zweites Display zum Aktivieren von Funktionen einstellen von Parametern
 - LED-Innenbeleuchtung
 - Sonnenblende, vorne und hinten
 - Sekundäres Touchscreen-Display
 - Aktivierung der anpassbaren Geschwindigkeit für die hydraulische Schwingungsdämpfung
 - Erinnerungsfunktion zur vorbeugenden Wartung
 - Integrierte Hilfe-Funktion (26 Sprachen)
- Kamera, dachmontiert, Vorderansicht mit separatem Display
- Kaltstartpaket
 - Ätherstarthilfe, Motorblockheizung und zusätzliche Batterien, 1000 CCA (insgesamt 4)
- Kontergewicht, zusätzliche Optionen
- Wechsler, (Fusion und ISO 23727)
- Schmutzpakete (niedrig, mittel, hoch)
- Kotflügel (verlängerte Abdeckung und vollständige Abdeckung)
- Schutzvorrichtungspakete
- Verlängertes Hubgerüst
- Zusatzscheinwerfer, Halogen oder LED mit Motorraum- und DEF-Tankbeleuchtung
- Payload-Technologie
 - Cat Production Measurement (CPM)
 - CPM-Drucker
- Product Link ELITE mit Optionen für Software-Push, Datenprotokollierung, Histogramm und Trend-Mapping
- Radiopakete
- Rückseitige Objekterkennung
- Hydraulische Schwingungsdämpfung, über sekundäres Display einstellbar
- Sitze
 - Deluxe-Sitz – voll verstellbarer luftgefederter Fahrersitz mit Textilbezug und mittelhoher Rückenlehne
 - Premium-Sitz – voll verstellbarer, luftgefederter Sitz mit Leder- und Stoffbezug, hoher Rückenlehne und Lendenwirbelstütze Die Sitzfläche und Rückenlehne des Sitzes werden beheizt und belüftet.
- Lenkung
 - Doppelmodus und sekundär
- Reifendrucküberwachung (TPM, Tire Pressure Monitoring)

ZEPPELIN

ZEPPELIN – GANZ IN IHRER NÄHE

ZEPPELIN IN IHRER NÄHE

Mit unseren rund 40 Niederlassungen in Deutschland und Österreich sind wir immer in der Nähe Ihres Standortes oder Ihrer Baustelle. Der Zeppelin Service steht Ihnen rund um die Uhr zur Verfügung. Wir liefern 98 % aller Ersatzteile innerhalb von 24 Stunden.



ZEPPELIN DIGITAL



ZEPPELIN SHOP
KONFIGURATOR
BAGGERBÖRSE
KUNDENPORTAL



Günstige Finanzierungen
für alle unsere Maschinen
über unseren
Partner Cat Financial.

**Schnell. Einfach. Flexibel.
Individuell.**

Zeppelin Baumaschinen GmbH
Graf-Zeppelin-Platz 1 · 85748 Garching bei München
Tel. 089 32000-0 · zeppelin-cat@zeppelin.com
zeppelin-cat.de

Zeppelin Österreich GmbH
Zeppelinstraße 2 · 2401 Fischamend bei Wien
Tel. 02232 790-0 · info.at@zeppelin.com
zeppelin-cat.at

Nähere Informationen zu Cat-Produkten, Serviceleistungen der Händler und Industrielösungen finden Sie auf unserer Website www.cat.com.

© 2021 Caterpillar
Alle Rechte vorbehalten

Änderungen der Werkstoffe und technischen Daten ohne vorherige Ankündigung vorbehalten. Abgebildete Maschinen können Sonderausrüstung aufweisen. Ihr Cat-Händler informiert Sie gern über lieferbare Sonderausrüstung.

CAT, CATERPILLAR, LET'S DO THE WORK, die entsprechenden Logos, "Caterpillar Corporate Yellow", die Handelszeichen "Power Edge" und Cat-"Modern Hex" sowie die hierin verwendeten Unternehmens- und Produktidentitäten sind Markenzeichen von Caterpillar Inc. und dürfen nicht ohne Genehmigung verwendet werden.

VisionLink ist ein in den USA und anderen Ländern eingetragenes Markenzeichen von Trimble Navigation Limited.

AGHQ7796-02 (12-2020)
Ersetzt AGHQ7796-01
(Americas North,
Europe, Australia)

