

990K

Radlader



Motor

Motortyp	Cat® C27 ACERT™	
Emissionen	EPA Tier 4 Final (USA) ODER Tier 2 entsprechend	
Bruttoleistung (ISO 14396)	561 kW	752 HP
Nettoleistung – SAE J1349	521 kW	699 HP

Schaufeln

Schaufelinhalt	7,4-14,9 m ³
----------------	-------------------------

Betriebsdaten

Nutzlast – Standard-Hubgerüst	
Abbauwand	15,9 Tonnen
Loses Material	20 Tonnen
Nutzlast – langes Hubgerüst (HL, High Lift)	
Abbauwand	15,9 Tonnen
Loses Material	20 Tonnen
Einsatzgewicht	80.974 kg

Die branchenweit höchste Leistung senkt Ihre Kosten pro Tonne.

Inhalt

Antriebsstrang.....	4
Hydraulik.....	6
Fahrerkabine.....	8
Grundrahmen.....	10
Effizienz.....	12
Technologien.....	14
Kundendienst.....	15
Wartungsfreundlichkeit.....	15
Sicherheit.....	16
Nachhaltigkeit.....	18
Lade- und Transportkombination.....	19
Schaufel-Schneidwerkzeuge.....	20
Betriebskosten.....	21
Technische Daten.....	22
Standardausrüstung.....	30
Sonderausrüstung.....	31
Obligatorische Ausrüstung.....	31





Bei den großen Radladern von Cat ist die Haltbarkeit bereits mit eingebaut. Mehrere Lebenszyklen gewährleisten lange Verfügbarkeit. Dank der optimierten Leistung und größeren Servicefreundlichkeit können Sie mit unseren Maschinen mehr Material effizient und sicher zu niedrigeren Kosten pro Tonne bewegen.

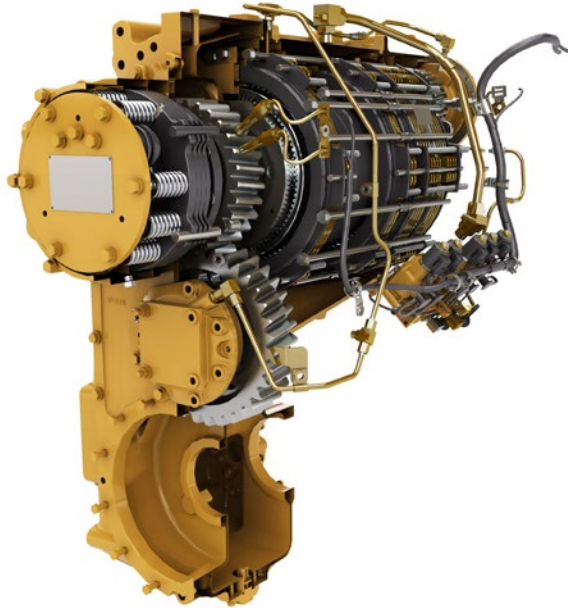
Der Cat-Radlader 990 ist bei Steinbruch- und Industrieinsätzen überall auf der Welt ein bewährter Leistungsträger. Der 990K setzt neue Maßstäbe hinsichtlich Leistung, Sicherheit, Fahrerkomfort und Kraftstoffausnutzung.



Kombiniertes Lenk-Schaltssystem (STIC™, Steering and Transmission Integrated Control System)

Bestes Ansprechverhalten und genaue Kontrolle durch das STIC-System, das die Fahrtrichtungswahl, Gangwahl und Lenkung mit nur einem Hebel ermöglicht.

- Durch einfaches Bewegen zur Seite wird die Maschine nach rechts oder links gelenkt, wobei die Bewegung des Fahrers auf ein Minimum reduziert wird.
- Einfache Gangwahl mit einem Finger.
- Gleichmäßigere, kürzere Arbeitstakte und geringeres Ermüden des Fahrers durch leichtgängige integrierte Bedienelemente.



Cat-Planeten-Lastschaltgetriebe

Ihr Erfolg beginnt mit einem einzigartigen Getriebe, das speziell für Bergbaueinsätze konzipiert wurde.

- Gleichmäßiges, weiches Schalten und Effizienz durch integrierte elektronische Steuerung.
- Langlebigkeit und Zuverlässigkeit durch Wärmebehandlung von Zahnrädern und "Metallurgie".
- Drei Vorwärts- und drei Rückwärtsgänge ermöglichen stets die richtige Leistung für Ihren Einsatz.

Cat-Motor C27 ACERT

Die Voraussetzungen für die Langlebigkeit und Effizienz, die den 990K auszeichnen, werden durch den Cat-Motor C27 ACERT geschaffen. Die 12-Zylinder-Viertakt-Bauweise mit Direkteinspritzung sorgt für optimale Leistung.

- Optimierte Leistung und schnelles Ansprechen des Motors durch Elektroniksteuergerät.
- Das Einspritzsystem mit mechanisch betätigten, elektronisch geregelten Pumpe-Düse-Einheiten (MEUI™, Mechanically Actuated Electronic Unit Injection) sorgt für zuverlässige Effizienz bei umfassender Kontrolle über Einspritzzeitpunkt, -dauer und -druck.
- Längere Lebensdauer des Motors und höhere Verbrauchsleistung bei verringerter Nenndrehzahl.
- In zwei Ausführungen erhältlich: Eine erfüllt die Emissionsnormen Tier 4 Final und die andere die Emissionsnormen Tier 2.



Antriebsstrang

Bewegen Sie das Material effizienter dank größerer Leistungsfähigkeit und verbesserter Steuerung.



Drehmomentwandler mit Pumpenradkupplung (ICTC, Impeller Clutch Torque Converter) und Felgenzugkraftsteuerung (RCS, Rimpull Control System)

Modulieren Sie mit den modernen Systemen ICTC und RCS die Felgenzugkraft, und senken Sie dadurch Ihre Kosten pro Tonne.

- Verringern Sie Schlupf und Abnutzung der Reifen, indem Sie durch Betätigung des linken Pedals die Felgenzugkraft zwischen 100 und 25 Prozent modulieren. Wenn 25 Prozent Felgenzugkraft erreicht sind, wird mit dem linken Pedal die Bremse angelegt.
- Reduzieren Sie mittels RCS die Gefahr von Radschlupf, ohne die Effizienz der Hydraulik zu beeinträchtigen.
- Mit dem Drehmomentwandler, der durch die Überbrückungskupplung für Direktantrieb sorgt, können Sie bei bestimmten Einsätzen die Kraftstoffnutzung verbessern.

Hydraulik

Produktivität, die Sie mehr bewegen und verdienen lässt.



Hydrauliksystem mit Bedarfsstromsteuerung

Durch unser Hydrauliksystem mit Bedarfsstromsteuerung (PFC, Positive Flow Control) steigern Sie die Effizienz. Das PFC regelt gleichzeitig Pumpe und Ventile. Durch Optimierung der Pumpenregelung verhält sich der Hydraulikölstrom proportional zur Bewegung des Anbaugerätehebels.

- Die voll verstellbare Arbeitshydraulikpumpe ermöglicht kurze, produktive Arbeitstakte.
- Feinfühliges und präziseres Bewegen der Schaufel durch verbessertes Ansprechverhalten der Hydraulik.
- Gleichbleibende Leistung und Effizienz bei geringerer Erwärmung des Systems.
- Voller Hydraulikstrom bis zu einer Motordrehzahl von 1600/min.

Elektrohydraulische Bedienelemente

Mit der feinfühligsten Funktionsweise unserer Arbeitshydraulik steigert der Fahrer die Produktivität.

- Komfortables Arbeiten durch elektronisch gesteuerte Zylinderabschaltung.
- Leichtgängige Bedienhebel mit weichen Rastfunktionen.
- Automatische Grabwinkelautomatik, die von der Fahrerkabine aus bequem einzustellen ist.

Lenksystem

Sicheres Arbeiten mit dem Radlader beginnt bei der präzisen Maschinensteuerung, wie sie durch das Load-Sensing-Lenkhydrauliksystem des 990K gewährleistet ist.

- Steigerung der Effizienz durch unsere Kolbenverstellpumpen.
- Exaktes Positionieren für einfaches Laden auf engem Raum durch Lenkeinschlagwinkel von 35 Grad.
- Verbesserung des Fahrerkomforts durch kombinierte Lenk-Schaltfunktionen

Filtersystem

Die hohe Leistung und Zuverlässigkeit Ihres Hydrauliksystems mit unserem fortschrittlichen Filtersystem verschafft Vorteile.

- Leckölsiebe.
- Hydraulikölkühler-Rücklauffilter.
- Vorsteuerfilter.
- Rücklaufsiebe im Hydrauliktank.
- Achsölkühlerfilter, wenn vorhanden.





Unsere Fahrerkabine wurde nach Anforderungen unserer Kunden gebaut, sodass sich Fahrer wohlfühlen und effizient arbeiten können.

Ein- und Aussteigen

Durch diese neu gestalteten, ergonomischen Einrichtungen ist der Ein- und Ausstieg in die und aus der Fahrerkabine einfach und sicher.

- Hochklappbare STIC-Lenkkonsole/Armlehne.
- Aufstiegsstufen mit flachem Winkel.
- Vom Boden einschaltbare Aufstiegsbeleuchtung serienmäßig.

Cat-Sitz der Comfort-Serie III

Der Cat-Sitz Comfort Series III erhöht den Komfort und beugt der Ermüdung des Fahrers vor.

- Mittelhohe Rückenlehne und besonders starke, körpergerecht geformte Polsterung.
- Luftfederung.
- Sechsfachverstellung über gut erreichbare Hebel und Einstellvorrichtungen am Sitz.
- Am Sitz montierte Arbeitshydraulik-Steuerkonsole und STIC-Lenkung, die sich mit dem Sitz mitbewegt.
- 76 mm breiter Automatiksicherheitsgurt.
- Sitze mit optionaler Heizung und Belüftung.



Bedienkonsole

Dank der ergonomischen Anordnung von Schaltern und Informationsanzeige können Ihre Fahrer den ganzen Tag bequem arbeiten.

- Große Schalter mit LED-Hintergrundbeleuchtung.
- Kennzeichnung der Schalter mit ISO-Symbolen vereinfacht die Bedienung.
- Ein Kippschalter betätigt die elektrohydraulische Feststellbremse.

Umwelt

Die saubere, komfortable Arbeitsumgebung wirkt sich positiv auf die Produktivität Ihres Fahrers aus.

- Die Dämpfungslager der Fahrerkabine und die Luftfederung des Sitzes verringern die Schwingungsbelastung.
- Eine automatische Klimaanlage steuert die gewünschte Temperatur in der Fahrerkabine.
- Überdruckkabine mit Luftfilterung.
- Senkung des Schallpegels auf leise 69 dB(A).
- Praktischer Ablagekasten/Fach für Verpflegungsbox am Boden.





Fahrerkabine
Unübertroffen bei Fahrerkomfort und Ergonomie.

Grundrahmen

Für härteste Einsatzbedingungen gebaut.



Hubgerüste

- Die Z-Kinematik ermöglicht ausgezeichnete Sicht auf die Schaufelränder und den Arbeitsbereich.
- Hohe Lastspannungen werden vom Vollstahl-Hubgerüst absorbiert.
- Einteilige Gussstücke dienen zur Verbesserung der Festigkeit in wichtigen Bolzenbereichen.
- Durch das spannungsentlastete Hubgerüst wird die Haltbarkeit verbessert und die Zeitspanne bis zur Reparatur verlängert.



Robuste Konstruktion

Durch den extrem langlebigen Grundrahmen, der mehrmals wiederverwendet werden kann und härtesten Ladebedingungen gewachsen sind, erzielen Sie bessere Betriebsergebnisse.

- Der Kastenprofil-Hinterwagen nimmt Verdrehbeanspruchungen und Verwindungskräfte auf.
- Die massiven Lenkzylinderaufhängungen leiten Lenkbelastungen wirksam in den Rahmen ein.
- Die Achsaufhängung wurde optimiert, um die konstruktive Beständigkeit zu verbessern.



Arbeitsausrüstung

Um Langlebigkeit und Zuverlässigkeit zu gewährleisten, weisen die Gelenkverbindungen geschmierte Bolzen mit einer ab Werk erhältlichen Schmierautomatik auf.

Effizienz

Integrierte Maschinensysteme sorgen für die nötige Verbrauchsleistung.



Economy Mode (Eco-Modus)

Er ermöglicht höchste Produktivität und Effizienz – tagein, tagaus.

Die Systeme des 990K nutzen modernste Technik, damit Sie Kraftstoff sparen. Mit der bedarfsgerechten Gasregelung kann der Fahrer mit dem linken Pedal den normalen Betrieb aufrechterhalten, während der 990K die Motordrehzahlregelung übernimmt.

- Steuerung und Handhabung wie bei unserer traditionellen Leerlaufanpassung.
- Effizienz der manuellen Gasregelung und Ergonomie der Leerlaufanpassung.



Cat-Motor C27 ACERT

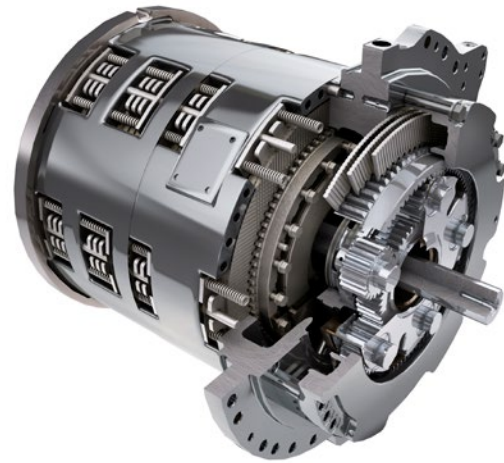
Der Cat-Motor C27 ACERT ist so ausgelegt und geprüft, dass er höchsten Anforderungen gerecht wird und dabei die Emissionsnormen EPA Tier 4 Final bzw. Tier 2 erfüllt.

- Die voll integrierte elektronische Motorsteuerung sorgt im Zusammenspiel mit der gesamten Maschine für sparsameren Kraftstoffverbrauch.
- Durch die Leerlaufabschaltung wird weniger Kraftstoff im Leerlauf verbraucht.
- Die verzögerte Motorabschaltung trägt zu längerer Haltbarkeit bei.



Cat-Planeten-Lastschaltgetriebe

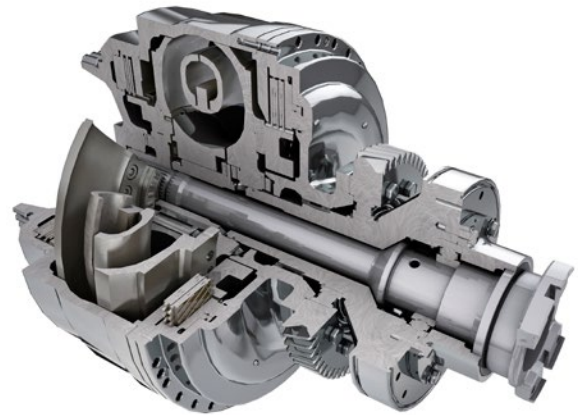
Maximieren Sie Ihre Betriebszeiten mit dem bewährten Planeten-Lastschaltgetriebe. Unsere elektronische Getriebesteuerung glänzt mit einer verbesserten Schaltqualität, höheren Komponentenlebensdauer und einem höheren Fahrerkomfort.



Drehmomentwandler mit Pumpenradkupplung (ICTC, Impeller Clutch Torque Converter)

Die Fahrer können die Felgenzugkraftwerte der Maschine verändern und bei gleichzeitiger Erhöhung der Hydraulikleistung die Effizienz maximieren.

- Geringere Abnutzung der Reifen
- Kürzere Arbeitstaktzeiten durch die Möglichkeit des Schaltens bei Vollgas
- Weniger Überlauf und kürzere Arbeitstaktzeiten durch feinfühliges Anfahren des Abkippsziels.



Cat-Drehmomentwandler mit Überbrückungskupplung

- Wandlerverluste werden verhindert und das System erwärmt sich weniger stark
- Höhere Fahrgeschwindigkeiten
- Kürzere Arbeitstaktzeiten bei Load-and-Carry-Einsätzen



Technologien

Höhere Produktivität durch integrierte elektronische Systeme.

Die integrierten Systeme bieten sowohl dem Fahrer als auch dem Betrieb verschiedene Informationen. Die Integration der Systeme erzeugt eine intelligente Maschine und bietet weitere Informationen für den Fahrer, um den Radlader noch wirtschaftlicher zu nutzen.

Informationsanzeige

Wir haben mit unseren Kunden lange daran entwickelt, dass Fahrer durch unser Touchscreen-Display noch einfacher Einstellungen vornehmen können.

- Intuitive Bedienung und einfache Navigation durch die verbesserte Menüstruktur.
- Der Fahrer wird über Maschineneignisse informiert, wodurch weniger Wartungsaufwand entsteht.
- Schnelles Wiegen während der Fahrt dank Cat Production Measurement.

Cat Product Link™

Mit dem Product Link-Telematiksystem sind Sie beim Maschinenmanagement nicht mehr auf Vermutungen angewiesen.

- Zugriff auf Informationen durch die einfach zu bedienende VisionLink®-Website.
- Optimierung der Maschinenverfügbarkeit durch ständige Verfügbarkeit von Informationen zum Maschinensystem und von Diagnosecodes.
- Verfolgen des Maschinenzustands anhand von Übersichten zu Produktivität, Kraftstoffverbrauch und Nutzlast.
- Laufend aktuelle Informationen zu Maschinenstandort, Betriebsstunden und Berichtsstatus.

Maschinendatenerfassungssystem (Vital Information Management System, VIMS™)

Stellen Sie eine direkte Verbindung zur Maschine her und greifen Sie auf eine große Bandbreite an Sensorinformationen und erweiterten Maschinendaten zu

- Erstellen von Produktivitätsberichten mit Nutzlast- und Einsatzzyklus-Segmentierung.
- Ermittlung des Schulungsbedarfs von Fahrern anhand von Produktivitätsdaten.
- Detaillierte Datenprotokollierung von Maschinenparametern und Diagnosecodes.
- Überwachung des Maschinenzustands durch Verfolgen von Maschinensensorinformationen mit Trendanalysen und Histogrammen.



Asset ID	Tabak	LAB Number	Source	Sample Date	Meter Reading	Severity	Status
Unit 20							
Unit 12		Y123-456789-1234	RADIATOR	09/09/12	2873 hrs	Action Required	Action Taken
Unit 48		Y234-567891-2345	RADIATOR	09/19/12	3550 hrs	Monitor	Action Taken
Unit 36		Y345-678912-3456	ENGINE	09/17/12	800 hrs	No Action	Action Taken
Unit 11							
Unit 23							



Wartungsfreundlichkeit

Hohe Verfügbarkeit durch geringeren Wartungsaufwand.

Wir statten den 990K konstruktiv so aus, dass weniger Stillstandzeiten anfallen, und tragen so zu Ihrem Erfolg bei.

- Sichere und bequeme Wartung, die vom Boden oder von Plattformen aus durchführbar ist, und gruppenweise zusammengefasste Wartungsstellen.
- Ausschwenkbare Türen auf beiden Seiten des Motorraums ermöglichen problemlosen Zugang für wichtige tägliche Wartungskontrollen.
- Öko-Ablassventile zur Erleichterung der Wartung und um zu vermeiden, dass Betriebsflüssigkeiten verschüttet werden.
- VIMS-Meldungen reduzieren Ausfallzeiten, weil Ihre Fahrer und Techniker Probleme beheben können, bevor es zu einem Ausfall kommt.
- Getriebesteuerventile sind vom Boden aus zugänglich.



Kundendienst

Ihr Cat-Händler weiß, wie Ihre Maschinen betriebsbereit gehalten werden können.



Überragende Betreuung durch Cat-Händlerservice

Die Cat-Händler sind zuverlässige Partner und stehen bei Bedarf jederzeit zur Verfügung.

- Programme zur vorbeugenden Wartung und Festpreis-Wartungsverträge.
- Unübertroffene Ersatzteilverfügbarkeit.
- Fahrerschulung zur Steigerung der Effizienz.
- Generalüberholte Original-Cat-Ersatzteile.

Sicherheit

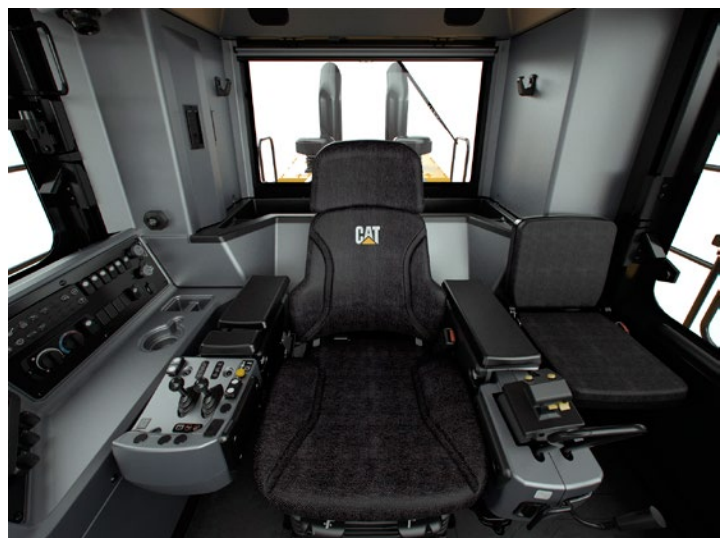
Ihre Sicherheit hat größte Priorität.



Wir führen ständig neue Merkmale bei unseren Maschinen ein, um die Sicherheit für die Fahrer zu erhöhen.

Zugang zur Maschine

- Treppen mit einem Steigungswinkel von 45 Grad auf der rechten und der linken Seite erhöhen die Sicherheit des Fahrers beim Betreten und Verlassen des 990K.
- In den Wartungsbereichen sind durchgehende Laufstege mit rutschfesten Oberflächen angebracht.
- Wartungsbereiche sind vom Boden oder von der Plattform erreichbar, ein Drei-Punkt-Kontakt mit der Maschine ist immer vorhanden.



Übersichtlichkeit

- Optionale beheizbare Rückspiegel gewährleisten bessere Sicht und damit einen sicheren Betrieb.
- Cat Vision (serienmäßig) bzw. Cat Detect (optional) mit Radargeräten vermitteln dem Fahrer einen besseren Überblick über das Umfeld der Maschine.
- Optionale Xenon- oder LED-Scheinwerfer sorgen für ausgezeichnete Sichtverhältnisse im Arbeitsbereich.
- LED-Rundumleuchten auf dem Kabinendach (optional).

Arbeitsumgebung

- Geringere Schwingungsbelastung des Fahrers durch die Dämpfungslager der Fahrerkabine und am Sitz montierte Bedienelemente für Anbaugerät und Lenkung.
- Niedriger Innengeräuschpegel.
- Überdruckkabine mit Luftfilterung.
- Mit dem serienmäßigen Beifahrersitz können Fahrer bequem geschult werden.
- 76 mm breite Sicherheitsgurte beim Fahrer- und beim Beifahrersitz gehören zur Standardausrüstung.

Nachhaltigkeit

So wird nachhaltiger Fortschritt möglich.



Nachhaltige Vorteile

Wir haben die Merkmale des 990K unter dem Gesichtspunkt der Nachhaltigkeit konzipiert.

- Mit der Leerlaufabschaltung können Sie Kraftstoff sparen, weil unnötiger Leerlauf vermieden wird.
- Der 990K ist für mehrere Lebenszyklen gebaut. Zur Unterstützung des maximalen Lebenszyklus der Maschine hält Caterpillar eine Anzahl nachhaltiger Optionen in Form unserer "Reman"- oder "Certified Rebuild"-Programme bereit. Bei diesen Programmen können mit wiederverwendeten oder generalüberholten Bauteilen Kosteneinsparungen von 40 bis 70 Prozent erzielt werden. Das senkt die Betriebskosten.
- Caterpillar bietet zur Maximierung Ihrer Ressourcennutzung Nachrüstpakete für die Integration neuer Funktionen bei älteren Maschinen an. Im Rahmen eines "Cat Certified Rebuild"-Programms sind diese Nachrüstpakete Bestandteil der Aufarbeitung.

Lade- und Transportkombination

Ein effizientes Lade-/Transportsystem beginnt mit der richtigen Abstimmung der Maschinen.



	773	775	777
Standard-Hubgerüst	3	4	
Langes Hubgerüst (HL, High Lift)	3	4	6

Effiziente Kombination

Ein effizientes Lade-/Transportsystem beginnt mit der richtigen Abstimmung der Maschinen, damit die Fahrzeuge in möglichst kurzer Zeit mit der vollen Nutzlast beladen werden. Cat-Radlader sind auf Cat-Muldenkipper abgestimmt, damit eine größtmögliche Materialmenge zu geringstmöglichen Betriebskosten pro Tonne bewegt wird. Der 990K mit Standard-Hubgerüst belädt den 773 (54 Tonnen) in 3 Ladespielen und den 775 (64 Tonnen) in 4 Ladespielen. Mit langem Hubgerüst kann der 990K einen 777 (91 Tonnen) in 6 Ladespielen beladen.

Schaufel-Schneidwerkzeuge

Schützen Sie Ihre Investition.



Schaufeln der Performance-Serie

Schaufeln der Performance-Baureihe zeichnen sich durch ein optimiertes Profil aus, das das Materialhaltevermögen maximiert und die Aushubzeit minimiert, was sich in erheblichen Verbesserungen bei Produktivität und Verbrauchsleistung niederschlägt. Alle Schaufeln für den 990K entsprechen der Konstruktion der Performance-Baureihe.

Felsschaufel

Einsätze: Laden von stark verdichtetem Grubenmaterial aus der Abbauwand.

Universalschaufel

Einsätze: Laden von losem Material von der Halde.

Optionale Schneidwerkzeuge

Zur einsatzgerechten Ausrüstung Ihres 990K stehen verschiedene Schneidwerkzeuge zur Auswahl, unter anderem:

- Seitenschneidenschutz.
- Lange und scharfe Zahnspitzen.
- Standard- und Zwischen-Segmente.

Steigern Sie die Produktivität Ihres Radladers, und schützen Sie die Schaufeln mit unseren Schneidwerkzeugen (GET, Ground Engaging Tools). Ihr fachkundiger Cat-Händler wird sich in Zusammenarbeit mit Ihnen ein Bild von Ihrem Einsatz und den Schneidwerkzeugen machen, die dafür am besten geeignet sind.



Betriebskosten

Intelligentes Arbeiten spart Zeit und Geld.



Die Daten verschiedener Kundenmaschinen beweisen: Cat-Radlader gehören in puncto Kraftstoffnutzung zu den besten Maschinen der Branche.

Dies ist auf verschiedene Faktoren zurückzuführen:

- **Schaufeln der Performance-Baureihe** – Sie sorgen für kürzere Füllzeiten und besseres Materialhaltevermögen, verkürzen damit die Arbeitstaktzeiten und verbessern so Produktivität und Kraftstoffnutzung.
- **Hydrauliksystem mit Bedarfsstromsteuerung** – Liefert nur den von den Arbeitshydrauliksystemen effektiv benötigten Hydraulikstrom und verbessert dadurch Verbrauchsleistung und Felgenzugkraft.
- **Motor mit ACERT-Konzept** – Die moderne Motorsteuerung sorgt für höchste Leistung und Effizienz.
- **Sparmodus** – Mittels bedarfsgerechter Gasregelung optimiert der Sparmodus die Leistung, sodass bei geringstmöglicher Auswirkung auf die Arbeitsleistung größtmögliche Kraftstoffeinsparungen erzielt werden.
- **Leerlaufabschaltung** – Durch die automatische Abschaltung von Motor und elektrischer Anlage wird Kraftstoff gespart.
- **Drehmomentwandler mit Überbrückungskupplung** – Er überträgt mehr Kraft auf den Boden und optimiert bei jedem Einsatz die Verbrauchsleistung.

Maschinenkonfiguration, Fahrerverhalten und Baustellenanlage können den Kraftstoffverbrauch beeinflussen.

- **Maschinenkonfiguration** – Wählen Sie für jeden Maschineneinsatz das richtige Arbeitsgerät und die richtige Bereifung aus. Achten Sie auf den richtigen Reifendruck. Nutzen Sie die Sparmodus-Einstellung, um höchste Effizienz zu erreichen.
- **Baustellenanlage** – Platzieren Sie die zu beladenden Maschinen an der richtigen Stelle. Bei Ladespielen sollten Sie nicht mehr als 1,5 Reifenumdrehungen fahren. Verkürzen Sie bei "Load-and-Carry"-Einsätzen die Transportstrecke, indem Sie die Baustelle optimal anlegen.
- **Füllen der Schaufel** – Laden Sie im ersten Gang. Heben und kippen Sie die Schaufel schnell und ohne "pumpende" Bewegungen. Arbeiten Sie ohne Hubbelastretierung und mit Pumpenradkupplung.
- **Beladen von Muldenkippern oder Beschickungstrichtern** – Heben Sie das Arbeitsgerät nicht weiter an als nötig. Halten Sie die Motordrehzahl niedrig, und entleeren Sie die Schaufel kontrolliert.
- **Leerlauf** – Betätigen Sie die Feststellbremse, um die Leerlaufdrehzahl-Anpassung zu aktivieren.

Radlader 990K – Technische Daten

Motor

Motortyp	Cat C27 ACERT	
Emissionen	Entspricht Tier 4 Final ODER Tier 2	
Nenndrehzahl	1800/min	
Bruttoleistung (ISO 14396)	561 kW	752 HP
Brutto (SAE J1995)	571 kW	766 HP
Nettoleistung – SAE J1349 (normale Umgebungstemperaturen)	521 kW	699 HP
Nettoleistung – SAE J1349 (hohe Umgebungstemperaturen)	483 kW	648 HP
Bohrung	137,2 mm	
Hub	152,4 mm	
Hubraum	27,03 l	
Max. Drehmoment bei 1200/min	3557 Nm	
Drehmomentanstieg	18 %	

Betriebsdaten

Einsatzgewicht	80.974 kg
Nutzlast – Standard-Hubgerüst	15,9 Tonnen
Nutzlast – langes Hubgerüst (HL, High Lift)	15,9 Tonnen
Schaufelinhalt	8,6 m ³ – 10,0 m ³
Cat-Muldenkipper abgestimmt auf Standard-Hubgerüst	773-775
Cat-Muldenkipper abgestimmt auf langes Hubgerüst (HL, High Lift)	775-777

Getriebe

Getriebetyp	Cat- Planetenlastschaltgetriebe
Vorwärts 1	7,3 km/h
Vorwärts 2	13,3 km/h
Vorwärts 3	22,9 km/h
Rückwärts 1	7,9 km/h
Rückwärts 2	14,7 km/h
Rückwärts 3	24,9 km/h
Direktantrieb – Vorwärts 1	Überbrückung deaktiviert
Direktantrieb – Vorwärts 2	13,7 km/h
Direktantrieb – Vorwärts 3	24,5 km/h
Direktantrieb – Rückwärts 1	8,7 km/h
Direktantrieb – Rückwärts 2	15,4 km/h
Direktantrieb – Rückwärts 3	26,4 km/h

- Fahrgeschwindigkeiten bei Michelin-Reifen 45/65R39 LD D2**L5.

Hydrauliksystem – Heben/Kippen

Arbeitshydraulik – System	Bedarfsstromsteuerung
Arbeitshydraulik	Verstellkolben
Maximaler Förderstrom bei 1800/min	817 l/min
Druckbegrenzungsventileinstellung – Arbeitshydraulik	33.000 kPa
Zylinder, doppeltwirkend: Hubzylinder, Bohrung und Hub	235 mm × 1287 mm
Zylinder, doppeltwirkend: Kippzylinder, Bohrung und Hub	292,1 mm × 820 mm
Vorsteuerhydraulik	Offener Kreis und Druckverringern
Maximaler Förderstrom bei 1800/min	84 l/min
Einstellung des Druckbegrenzungsventils	3500 kPa

Hydrauliktaktzeit

Zurückkippen	4,3 Sekunden
Anheben	8,2 Sekunden
Abkippen	2,9 Sekunden
Absenken	3,7 Sekunden
Absenken in Schwimmstellung	3,6 Sekunden
Hydrauliktaktzeit gesamt (leere Schaufel)	13,8 Sekunden

Hydrauliksystem – Lenkung

Lenkung	ISO 5010:2007
Lenkhydraulik – System	Vorgesteuertes Load-Sensing-System
Lenkhydraulik – Pumpe	Kolbenverstellpumpe
Maximaler Förderstrom bei 1400/min	358 l/min
Einstellung Druckbegrenzungsventil – Lenkung	32.000 kPa
Lenkeinschlagwinkel insgesamt	70°

Füllmengen

Kraftstofftank	1114 l
Kühlsystem	208 l
Kurbelgehäuse	75,7 l
Getriebe	110 l
Differenziale und Seitenantriebe – vorn	271 l
Differenziale und Seitenantriebe – hinten	261 l
Hydraulik (Systemmenge)	795 l
Hydrauliktank (Arbeitsgerät und Hydrauliklüfter)	261 l
Hydrauliktank (Lenkung und Bremsen)	132 l

- Bei allen Dieselmotoren für Nichtstraßenfahrzeuge, die die Emissionsnormen EPA Tier 4 (USA) erfüllen, dürfen ausschließlich extrem schwefelarme Dieselmotoren (ULSD, Ultra Low Sulfur Diesel) mit einem Schwefelgehalt von höchstens 15 ppm (mg/kg) verwendet werden. Biodieselmischungen bis zu B20 (Beimischung von 20 % Vol.) sind zulässig, wenn der Biodiesel mit extrem schwefelarmem Dieselmotoren mit einem Schwefelgehalt von höchstens 15 ppm (mg/kg) gemischt wird. B20 muss den Spezifikationen von ASTM D7467 entsprechen (Biodieselmischungen müssen den Cat-Biodiesel-Spezifikationen ASTM D6751 oder EN 14214 entsprechen). Cat DEO-ULS™ oder Öle nach den Spezifikationen Cat ECF-3, API CJ-4 und ACEA E9 sind erforderlich.

Weitere Daten und Hinweise zu Betriebsflüssigkeiten finden Sie unter: <http://parts.cat.com/cdalfiles/3244668/7/SEBU6250-19.pdf>.

Achsen

Vorn	Fest
Hinten	Pendelnd
Pendelwinkel	8,5°

Bremsen

Bremsen	ISO 3450:2011
---------	---------------

Fahrerkabine

Überrollschutz (ROPS, Rollover Protective Structure)/Steinschlagschutz (FOPS, Falling Object Protective Structure) ROPS/FOPS entsprechen den Anforderungen der Normen ISO 3471:2008 und ISO 3449:2005 Level II

Geräuschpegel

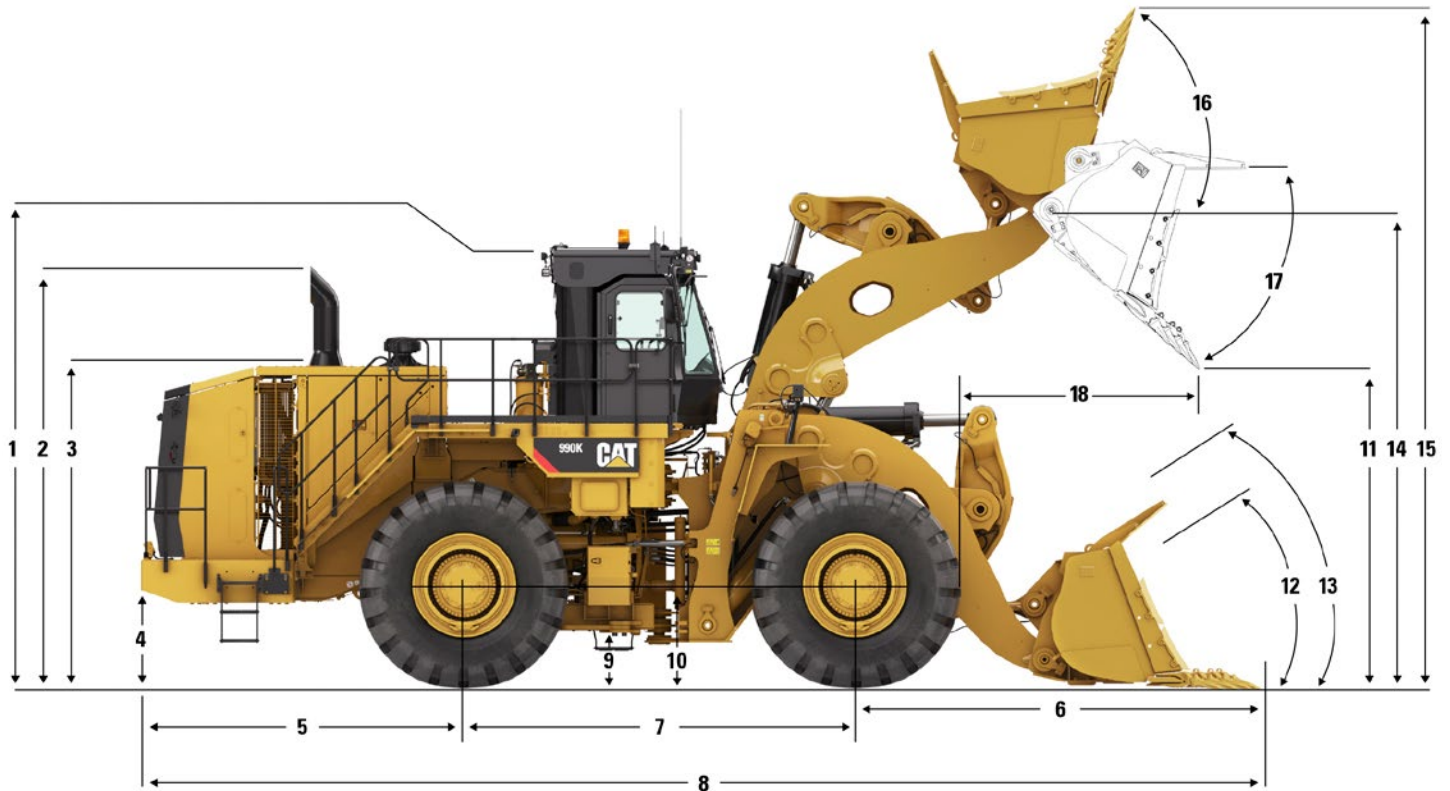
	Standard	Schalldämmung
Schalldruckpegel am Fahrerohr (ISO 6396:2008)	69 dB(A)	69 dB(A)
Schallpegel Maschine (ISO 6395:2008)	115 dB(A)	113 dB(A)

- Der Schalldruckpegel am Fahrerohr beträgt 69 dB(A), gemessen nach den in ISO 6396:2008 für die Standardkonfiguration vorgegebenen Prüfverfahren und -bedingungen. Die Messung wurde bei 70 Prozent der maximalen Drehzahl des Motorlüfters durchgeführt.
- Falls die Fahrerkabine nicht ordnungsgemäß gewartet wurde oder der Betrieb längere Zeit bei geöffneten Türen und Fenstern oder bei starker Geräuschentwicklung erfolgt, ist möglicherweise ein Gehörschutz erforderlich.
- Der Schallleistungspegel der Maschine beträgt 115 dB(A), gemessen nach den in ISO 6395:2008 für die Standardkonfiguration vorgegebenen Prüfverfahren und -bedingungen. Die Messung wurde bei 70 Prozent der maximalen Drehzahl des Motorlüfters durchgeführt.
- Der Schallleistungspegel einer schalldämpften Maschinenkonfiguration beträgt 113 dB(A), gemessen nach den in ISO 6395:2008 angegebenen Prüfverfahren und -bedingungen. Die Messung wurde bei 70 Prozent der maximalen Drehzahl des Motorlüfters durchgeführt.

Radlader 990K – Technische Daten

Abmessungen

Bei allen Angaben zu Abmessungen handelt es sich um Näherungswerte.



	Standard-Hubgerüst	Langes Hubgerüst (HL, High Lift)
1 Höhe über Überrollschutz (ROPS, Rollover Protective Structure)	5240 mm	5240 mm
2 Höhe über Auspuffrohren	5049 mm	5049 mm
3 Höhe über Motorhaube	3862 mm	3862 mm
4 Bodenfreiheit bis Stoßfänger	1079 mm	1079 mm
5 Mitte Hinterachse bis Stoßfänger	3795 mm	3795 mm
6 Mitte Vorderachse bis Schaufelzahnspitze	4677 mm	5416 mm
7 Radstand	4600 mm	4600 mm
8 Max. Gesamtlänge	13.072 mm	13.811 mm
9 Bodenfreiheit bis Knickgelenk	596 mm	596 mm
10 Höhe bis Mitte Vorderachse	1290 mm	1290 mm
11 Schütthöhe bei max. Hubhöhe	4060 mm	4521 mm
12 Rückkippwinkel auf Standebene	40,4 Grad	39,9 Grad
13 Rückkippwinkel in Transportstellung	48,8 Grad	49,3 Grad
14 Schaufelbolzenhöhe bei max. Hubhöhe	6009 mm	6470 mm
15 Maximale Gesamthöhe bei angehobener Schaufel	8293 mm	8754 mm
16 Rückkippwinkel bei max. Hubhöhe	63,7 Grad	60,6 Grad
17 Auskippwinkel bei maximaler Hubhöhe	45 Grad	51 Grad
18 Reichweite bei max. Hubhöhe	2194 mm	2583 mm

Anmerkung: Spezifikationen gelten für Felsschaufel mit 9,0 m³ und Bridgestone-Reifen 45/65R39 VSDL One Star.

Auswahlhilfe Schaufelinhalt/Materialdichte

Standard-Hubgerüst/langes Hubgerüst Nutzlast (Steinbrucheinsatz) – 15,9 Tonnen

Materialdichte		Schaufelkapazität
kg/m ³	Tonnen/m ³	m ³
1590-1750	1,59-1,75	10,0
1728-1902	1,73-1,90	9,2
1849-2035	1,85-2,03	8,6

Standard-Hubgerüst/langes Hubgerüst Nutzlast (loses Material) – 20 Tonnen

Materialdichte		Schaufelkapazität
kg/m ³	Tonnen/m ³	m ³
1538-1692	1,54-1,69	13,0
1342-1477	1,34-1,48	14,9

Auf Anfrage sind kundenspezifische Schaufeln erhältlich. Weitere Informationen erhalten Sie bei Ihrem Händler.

Radlader 990K – Technische Daten

Betriebsdaten – Standard-Hubgerüst

Bei Maschinen mit Bridgestone-Reifen 45/65R39 VSDL One Star mit einem Druck von 6,7 bar.

Schaufeltyp		Reifen 990K mit Standard-Hubgerüst: 45/65R39 VSDL, SLR: 1203 mm			
		Fels	Fels	Fels	HD-Fels
Schneidwerkzeug		Zähne und Segmente	Zähne und Segmente	Zähne und Segmente	Zähne und Segmente
Schneidmesserausführung		Trapezförmig	Trapezförmig	Trapezförmig	Trapezförmig
Teile-Nr. d. Schaufel (Gruppenebene)		499-7550	499-7560	499-7570	499-7580
Gestrichener Inhalt (ISO)	m ³	7,0	7,5	8,0	7,0
Gehäufeter Inhalt (ISO)	m ³	8,5	9,0	10,0	8,5
Schaufelbreite – gesamt	mm	4610	4610	4610	4610
Ausschütthöhe bei 45° Auskippwinkel (Zahnspitze)	mm	4060	4012	3949	4031
Abstand bei 45° Abkippwinkel (Kante)	mm	4234	4186	4123	4234
Reichweite bei 45° Abkippwinkel (Zahnspitze)	mm	2194	2241	2305	2188
Reichweite bei 45° Auskippwinkel (Kante)	mm	2027	2074	2138	2027
Reichweite bei horizontalem Hubarm und waagrechter Schaufel (Zahn)	mm	4331	4398	4488	4347
Grabtiefe (Segment)	mm	113	113	113	113
Gesamtlänge – Schaufel waagrecht und abgesenkt	mm	13.072	13.139	13.229	13.088
Gesamthöhe	mm	8293	8359	8359	8293
Wendekreis über Schaufelaußenkante (n. SAE in Transportstellung, mit Zähnen)	mm	21.165	21.203	21.253	20.967
Rückkippwinkel n. SAE in Transportstellung	Grad	48,7	48,7	48,7	48,7
Voller Abkippwinkel bei max. Hubhöhe	Grad	-45,0	-45,0	-45,0	-45,0
Kipplast – gerade*	kg	49.513	49.233	49.280	47.872
Kipplast – gerade (mit Reifenquetschung)*	kg	46.323	46.024	46.025	44.708
Kipplast bei Einsatzgewicht (35° eingelenkt)*	kg	44.180	43.908	43.934	42.537
Kipplast bei Einsatzgewicht (35° eingelenkt) (mit Reifenquetschung)*	kg	39.900	39.606	39.578	38.289
Ausbrechkraft (n. SAE)**	kN	589,9	569,8	545,9	584,1
Einsatzgewicht	kg	80.974	81.147	81.299	82.511
Achslastverteilung n. SAE in Transportstellung (unbeladen)					
Vorn	kg	44.827	45.142	45.396	47.414
Hinten	kg	36.147	36.005	35.903	35.097
Einsatzgewicht der Maschine (beladen)	kg	96.849	97.022	97.174	98.386
Achslastverteilung n. SAE in Transportstellung (beladen)					
Vorn	kg	70.939	71.303	71.536	73.510
Hinten	kg	25.909	25.719	25.638	24.876

*Statische Kipplast und Einsatzgewicht beinhalten das Gewicht aller Flüssigkeiten und des Fahrers (80 kg).

**Die Ausbrechkraft wird 102 mm hinter der Schneidmesserante mit dem Schaufelbolzen als Drehpunkt gemessen, entsprechend der Norm SAE J732C. Volle Einhaltung von ISO 14397-1:2007.

Betriebsdaten – langes Hubgerüst (HL, High Lift)

Bei Maschinen mit Bridgestone-Reifen 45/65R39 VSDL One Star mit einem Druck von 6,7 bar.

Schaufeltyp		Reifen 990K mit langem Hubgerüst: 45/65R39 VSDL, SLR: 1203 mm			
		Fels	Fels	Fels	HD-Fels
Schneidwerkzeug		Zähne und Segmente	Zähne und Segmente	Zähne und Segmente	Zähne und Segmente
Schneidmesserausführung		Trapezförmig	Trapezförmig	Trapezförmig	Trapezförmig
Teile-Nr. d. Schaufel (Gruppenebene)		499-7550	499-7560	499-7570	499-7580
Gestrichener Inhalt (ISO)	m ³	7,0	7,5	8,0	7,0
Gehäufeter Inhalt (ISO)	m ³	8,5	9,0	10,0	8,5
Schaufelbreite – gesamt	mm	4610	4610	4610	4610
Ausschütthöhe bei 45° Auskippwinkel (Zahnspitze)	mm	4521	4473	4410	4492
Abstand bei 45° Abkippwinkel (Kante)	mm	4695	4647	4584	4695
Reichweite bei 45° Abkippwinkel (Zahnspitze)	mm	2583	2630	2694	2578
Reichweite bei 45° Auskippwinkel (Kante)	mm	2416	2463	2527	2416
Reichweite bei horizontalem Hubarm und waagrecht Schaufel (Zahn)	mm	4931	4998	5088	4947
Grabtiefe (Segment)	mm	155	155	155	155
Gesamtlänge – Schaufel waagrecht und abgesenkt	mm	13.811	13.878	13.968	13.827
Gesamthöhe	mm	8754	8820	8820	8754
Wendekreis über Schaufelaußenkante (n. SAE in Transportstellung, mit Zähnen)	mm	21.848	21.890	21.947	21.622
Rückkippwinkel n. SAE in Transportstellung	Grad	49,2	49,2	49,2	49,2
Voller Abkippwinkel bei max. Hubhöhe	Grad	-51,1	-51,1	-51,1	-51,1
Kipplast – gerade*	kg	45.117	44.834	44.814	43.510
Kipplast – gerade (mit Reifenquetschung)*	kg	42.538	42.243	42.192	40.951
Kipplast bei Einsatzgewicht (35° eingelenkt)*	kg	39.904	39.631	39.596	38.295
Kipplast bei Einsatzgewicht (35° eingelenkt) (mit Reifenquetschung)*	kg	36.208	35.919	35.845	34.624
Ausbrechkraft (n. SAE)**	kN	555,9	536,9	-514,3	550,1
Einsatzgewicht	kg	85.599	85.772	85.924	87.136
Achslastverteilung n. SAE in Transportstellung (unbeladen)					
Vorn	kg	46.516	46.860	47.139	49.363
Hinten	kg	39.082	38.912	38.785	37.773
Einsatzgewicht der Maschine (beladen)	kg	101.474	101.647	101.799	103.011
Achslastverteilung n. SAE in Transportstellung (beladen)					
Vorn	kg	75.305	75.696	75.953	78.137
Hinten	kg	26.169	25.950	25.845	24.874

*Statische Kipplast und Einsatzgewicht beinhalten das Gewicht aller Flüssigkeiten und des Fahrers (80 kg).

**Die Ausbrechkraft wird 102 mm hinter der Schneidmesserkernte mit dem Schaufelbolzen als Drehpunkt gemessen, entsprechend der Norm SAE J732C. Volle Einhaltung von ISO 14397-1:2007.

Radlader 990K – Technische Daten

Betriebsdaten Zuschlagpaket – Standard-Hubgerüst

Bei Maschinen mit Bridgestone-Reifen 45/65R39 VSDL One Star mit einem Druck von 6,7 bar.

	990K Standard-Hubgerüst/Zuschlagpaket	
	Universal	Kohle
	Unterschraubmesser	Unterschraubmesser
Schaufeltyp		
Schneidwerkzeuge		
Schneidmesserausführung	Gerade	Gerade
Teile-Nr. d. Schaufel (Gruppenebene)	548-9350	451-5410
Gestrichener Inhalt (ISO)	m ³ 10,0	12,0
Gehäufeter Inhalt (ISO)	m ³ 13,0	15,0
Schaufelbreite – gesamt	mm 4480	4450
Abstand bei 45° Abkippwinkel (Kante)	mm 4108	4125
Reichweite bei 45° Auskippwinkel (Kante)	mm 2123	2109
Reichweite bei horizontalem Hubarm und waagrecht Schaufel (Kante)	mm 4247	4225
Grabtiefe (Segment)	mm 134	132
Gesamtlänge – Schaufel waagrecht und abgesenkt	mm 13.005	12.981
Gesamthöhe	mm 8558	8592
Wendekreis über Schaufelaußenkante – über Ecken n. SAE in Transportstellung	mm 21.014	21.000
Rückkippwinkel n. SAE in Transportstellung	Grad 49,0	49,0
Voller Abkippwinkel bei max. Hubhöhe	Grad -45,0	-45,0
Kipplast – gerade*	kg 49.063	50.029
Kipplast – gerade (mit Reifenquetschung)*	kg 45.733	46.551
Kipplast bei Einsatzgewicht (35° eingelenkt)*	kg 43.739	44.646
Kipplast bei Einsatzgewicht (35° eingelenkt) (mit Reifenquetschung)*	kg 39.284	40.007
Ausbrechkraft (n. SAE)**	kN 544,1	550,4
Einsatzgewicht	kg 81.517	81.192
Achslastverteilung n. SAE in Transportstellung (unbeladen)		
Vorn	kg 45.176	44.585
Hinten	kg 36.341	36.607
Einsatzgewicht der Maschine (beladen)	kg 101.475	101.150
Achslastverteilung n. SAE in Transportstellung (beladen)		
Vorn	kg 78.511	77.868
Hinten	kg 22.964	23.281

*Statische Kipplast und Einsatzgewicht beinhalten das Gewicht aller Flüssigkeiten und des Fahrers (80 kg).

**Die Ausbrechkraft wird 102 mm (4") hinter der Schneidmesserkernte mit dem Schaufelbolzen als Drehpunkt gemessen, entsprechend der Norm SAE J732C.

Volle Einhaltung von ISO 14397-1:2007.

Betriebsdaten Zuschlagpaket – langes Hubgerüst (HL, High Lift)

Bei Maschinen mit Bridgestone-Reifen 45/65R39 VSDL One Star mit einem Druck von 6,7 bar.

	990K Langes Hubgerüst/Zuschlagpaket		
	Universal	Kohle	
	Unterschraubmesser	Unterschraubmesser	
Schaufeltyp			
Schneidwerkzeuge			
Schneidmesserausführung	Gerade	Gerade	
Teile-Nr. d. Schaufel (Gruppenebene)	548-9350	451-5410	
Gestrichener Inhalt (ISO)	m ³	10,0	12,0
Gehäufeter Inhalt (ISO)	m ³	13,0	15,0
Schaufelbreite – gesamt	mm	4480	4450
Abstand bei 45° Abkippwinkel (Kante)	mm	4569	4586
Reichweite bei 45° Auskippwinkel (Kante)	mm	2512	2498
Reichweite bei horizontalem Hubarm und waagrecht Schaufel (Kante)	mm	4847	4825
Grabtiefe (Segment)	mm	176	174
Gesamtlänge – Schaufel waagrecht und abgesenkt	mm	13.740	13.717
Gesamthöhe	mm	9019	9053
Wendekreis über Schaufelaußenkante – über Ecken n. SAE in Transportstellung	mm	21.697	21.681
Rückkippwinkel n. SAE in Transportstellung	Grad	49,4	49,4
Voller Abkippwinkel bei max. Hubhöhe	Grad	-51,1	-51,1
Kipplast gerade*	kg	49.532	50.315
Kipplast – gerade (mit Reifenquetschung)*	kg	46.886	47.220
Kipplast bei Einsatzgewicht (35° eingelenkt)*	kg	43.738	44.476
Kipplast bei Einsatzgewicht (35° eingelenkt) (mit Reifenquetschung)*	kg	39.734	39.991
Ausbrechkraft (n. SAE)**	kN	512,7	518,7
Einsatzgewicht	kg	88.903	88.577
Achslastverteilung n. SAE in Transportstellung (unbeladen)			
Vorn	kg	45.349	44.702
Hinten	kg	43.554	43.875
Einsatzgewicht der Maschine (beladen)	kg	108.861	108.535
Achslastverteilung n. SAE in Transportstellung (beladen)			
Vorn	kg	82.037	81.335
Hinten	kg	26.824	27.200

*Statische Kipplast und Einsatzgewicht beinhalten das Gewicht aller Flüssigkeiten und des Fahrers (80 kg).

**Die Ausbrechkraft wird 102 mm hinter der Schneidmesserante mit dem Schaufelbolzen als Drehpunkt gemessen, entsprechend der Norm SAE J732C.

Volle Einhaltung von ISO 14397-1:2007.

Standardausrüstung

Standardausrüstung kann je nach Auslieferungsland variieren. Für genaue Informationen wenden Sie sich bitte an Ihren Cat-Händler.

ARBEITSUMGEBUNG

- Klimaanlage und Heizung mit automatischer Temperaturregelung
- Fahrerkabine, schallgedämmt und druckbelüftet, schützender Aufbau (Überrollschutz, ROPS, Rollover Protective Structure/Steinschlagschutz, FOPS, Falling Object Protective Structure), Radiovorrüstung einschließlich Antenne, Lautsprechern und Spannungswandler (12 V, 10-15 A)
- 12 V Stromanschluss für Mobiltelefon oder Laptop
- Rückfahrkamera
- Zigarettenanzünder und Aschenbecher
- Kleiderhaken
- Elektrohydraulische Neigungs- und Höhenverstellung (am Sitz montiert)
- Hochklappbare Armlehnen
- Heizung mit Entfrosterfunktion
- Warnhorn, elektrisch
- Hydrauliksperr Arbeitsgerät
- Instrumente, Anzeigen:
 - Motorkühlwassertemperatur
 - Kraftstoffstand
 - Fahrgeschwindigkeit
 - Gang
 - Hydrauliköltemperatur
 - Tachometer/Drehzahlmesser
 - Drehmomentwandler-Temperatur
- Instrumente – Warnanzeigen:
 - Alarmsystem, drei Kategorien
 - Aktivierungsstatus des automatischen Schaltmodus
 - Bremsstörung
 - Status der Schwimmfunktion
 - Status der verzögerten Motorabschaltung
 - Status der Leerlaufabschaltung
 - Motorfehlfunktion
 - Aktivierungsstatus des Kraftstoffsparmodus
 - Hydrauliksperr
 - Aktivierungsstatus der Überbrückungskupplung
 - Niedriger Kraftstoffstand
 - Status der Feststellbremse
 - Aktivierungsstatus der Felgenzugkraftsteuerung
 - Sicherheitsgurtwarnmeldung
 - Notlenkung (falls vorhanden)
 - Status der Leerlaufanpassung
 - Getriebeingang

- Tastatur, Steuerung mit Kontrollleuchten:
 - Geschwindigkeitsbereich automatischer Schaltmodus
 - Automatischer/manueller Schaltmodus
 - Kraftstoffsparmodus
 - Arbeitshydraulikenschalter
 - Überbrückungskupplung
 - Reduzierte Felgenzugkraft
 - Drehzahlautomatik
- Fahrerkabine-Innenleuchte
- Lebensmittelfach und Getränkehalter
- Rückspiegel (außen montiert)
- Sitz, Cat Comfort (Stoffbezug) luftgefedert
- Automatiksicherheitsgurt mit 76 mm breiten Gurtbändern
- STIC-Steuerungssystem mit Lenkradsperre
- Getönte Scheiben
- Beifahrersitz mit Beckengurt
- Maschinendatenerfassungssystem VIMS 3G (Vital Information Management System) mit grafischer Informationsanzeige: externer Datenanschluss, individuelle Fahrerprofile, Taktzeitgeber und integriertes Cat Production Measurement
 - Wisch-/Waschanlagen (Front-, Heck- und Eckscheiben) mit wischerintegrierten Sprühdüsen, Intervallschaltung
 - Frontscheibenwischer

ANTRIEBSSTRANG

- Ölscheibenbremsen, vollhydraulisch, gekapselt
- Achswellen-Öllamellen-Betriebsbremse
- Feststellbremse, elektrohydraulisch
- Leckölfilter
- Cat-Emissionsmodul (nur Tier 4)
- Bedarfsgesteuerter Lüfter
- Motor, Cat C27 ACERT
- Kraftstoffentlüftungspumpe (elektrisch)
- Motorausshalter, vom Boden aus zugänglich, Stoßfänger
- Schalldämpfer (unter der Motorhaube) (nur Tier 2 entsprechend)
- Ansaugluft-Vorreiniger
- Kühler, Aluminium, modulare Bauweise (AMR)
- Getrenntes Kühlsystem
- Ätherstarthilfe, manuelle Übersteuerung
- Drehzahlautomatik
- Drehmomentwandler, Pumpenradkupplung mit Überbrückungsfunktion und Felgenzugkraftsteuerung
- Planeten-Lastschaltgetriebe, 534 mm (elektronisch) (3V/3R)

ELEKTRIK

- Rückfahrwarnsignal
- Lichtmaschine, 150 A
- Batterien (2), wartungsfrei (Kälteprüfstrom 1400 A)
- Spannungswandler, 10/15 A, 24 V – 12 V
- Deutsch-Steckverbinder
- 24-V-Elektriksystem
- Elektronische Getriebebeschaltung
- Beleuchtungsanlage, Halogenscheinwerfer (vorn und hinten), Zugangstreppe, Motorraum
- Anlasser, elektrisch
- Startersperrschalter im Stoßfänger
- Fremdstartanschluss für Notstarts
- Getriebsperrschalter im Stoßfänger

SONSTIGES

- Automatische Schaufelkipp-/Schaufelhub-Abschaltsysteme, in der Fahrerkabine elektronisch einstellbar
- Achsöltemperatursensor
- Batteriehaupschalter und Fremdstartanschluss, Stoßfänger
- Schlaucharmatur, Cat-O-Ring-Dichtungen
- Sparmodus mit Gas auf Abruf
- Plattform-Notausstieg
- Motor, Kurbelgehäuse, 500-Stunden-Intervall mit CH4
- Funktionen zur Leerlaufdrehzahl-Anpassung:
 - Automatische Drehzahlverringern
 - Verzögerte Motorabschaltung
 - Leerlaufabschaltung
- Stahlkotflügel (vorn)
- Schutzbleche, Kurbelgehäuse und Antriebsstrang
- Gruppenweise angeordnete/ gekennzeichnete Schmierstellen
- Zugvorrichtung mit Bolzen
- Schläuche, Cat XT™
- Ölproben-Entnahmeventile
- Hydraulische Bedarfsstromsteuerung (Positive Flow Control, PFC)
- Product Link
- Schaugläser: Hydrauliktanks, Lenkung/ Lüfter und Arbeitshydraulik/Bremse sowie Getriebe
- Zugangstreppe, links und rechts hinten
- Load-Sensing-Lenkung
- Anti-Abrutsch-Fußleisten
- Abschließbare Tankdeckel
- Venturi-Rohr
- Kühlmittel mit Frostschutz bis -34 °C

Sonderausrüstung

Mit ungefähren Angaben zu Änderungen bei Einsatzgewichten. Sonderausrüstung kann variieren. Wenden Sie sich bezüglich der genauen Verfügbarkeit an Ihren Cat-Händler.

ANTRIEBSSTRANG

- Frostschutz bis -50 °C
- Motoröl-Schnellwechselsystem (Wiggins)
- Kühlwasservorwärmer, 120 V oder 240 V
- Hochleistungskühlung – Software

ARBEITSUMGEBUNG

- Fahrerkabine-Luft-Vorreiniger
- MW/UKW, CD, MP3-Radio
- Satellitenradio Sirius mit Bluetooth
- Stroboskop-Warnleuchte, LED
- CB-Funk (Vorrüstung)
- Fenstersonnenblende

SONSTIGE ANBAUGERÄTE

- Kotflügel vorn und hinten
- Schnellbetankungsanlage (Shaw-Aero)
- Achspendelbegrenzung
- HD-Fahrerkabinenaufhängung

990K – Obligatorische Ausrüstung

Obligatorische Ausrüstung

Aus jeder Kategorie ist eine Ausrüstung auszuwählen. Obligatorische Ausrüstung und Sonderausrüstung können variieren. Wenden Sie sich bezüglich der genauen Verfügbarkeit an Ihren Cat-Händler.

HUBGERÜST

- Standard
- Langes Hubgerüst (HL, High Lift)
- Zentralschmierung
- Bolzen mit manueller Schmierung

ELEKTRIK

- Ohne Product Link
- Product Link (Satellitenübertragung)
- Product Link (Mobilfunkübertragung)

LENKUNG

- Standardlenksystem
- Notlenkung

ANTRIEBSSTRANG

- Achsölkühler
- Standardachsen
- Standard-Kraftstoffleitungen
- Kraftstoffleitungen mit Vorwärmung
- Standardachse
- Achse, No-Spin
- Achse für Extremtemperaturen
- Ohne Motorbremse
- Motorbremse

BELEUCHTUNG

- Standard-Beleuchtung
- Xenon-Scheinwerfer
- LED-Leuchten

ARBEITSUMGEBUNG

- Keine Dämmung
- Schalldämpfungspaket

- Standardsitz
- Beheizbarer Sitz

- Standard-Sicherheitsgurt
- Sicherheitsgurtpartner (optisch)

- Standard-Kabinenscheiben
- Kabinenscheiben mit Gummidichtung

- Standard-Kabinenluftfilter
- RESPA-Kabinenluftfilter

- Standardspiegel
- Beheizbarer Spiegel

- Vision-Anzeige
- Cat Detect (Objekterkennung)

HYDRAULIK

- Hydraulische Schwingungsdämpfung
- Keine hydraulische Schwingungsdämpfung
- Standard-Hydrauliköl
- Feuerfestes Hydrauliköl (EcoSafe)
- Kaltwetter-Hydrauliköl

KRAFTSTOFFSYSTEM

- Konventionelle Kraftstoffanlage
- Kaltwetterstart

ZEPPELIN

ZEPPELIN – GANZ IN IHRER NÄHE

ZEPPELIN IN IHRER NÄHE

Mit unseren rund 40 Niederlassungen in Deutschland und Österreich sind wir immer in der Nähe Ihres Standortes oder Ihrer Baustelle. Der Zeppelin Service steht Ihnen rund um die Uhr zur Verfügung. Wir liefern 98 % aller Ersatzteile innerhalb von 24 Stunden.



ZEPPELIN DIGITAL



ZEPPELIN SHOP
KONFIGURATOR
BAGGERBÖRSE
KUNDENPORTAL



Günstige Finanzierungen
für alle unsere Maschinen
über unseren
Partner Cat Financial.

**Schnell. Einfach. Flexibel.
Individuell.**

Zeppelin Baumaschinen GmbH
Graf-Zeppelin-Platz 1 · 85748 Garching bei München
Tel. 089 32000-0 · zeppelin-cat@zeppelin.com
zeppelin-cat.de

Zeppelin Österreich GmbH
Zeppelinstraße 2 · 2401 Fischamend bei Wien
Tel. 02232 790-0 · info.at@zeppelin.com
zeppelin-cat.at

Weitere Informationen zu Cat-Produkten, -Händlerservice und -Industrielösungen erhalten Sie unter www.cat.com

© 2018 Caterpillar

Alle Rechte vorbehalten

Änderungen der Werkstoffe und technischen Daten ohne vorherige Ankündigung vorbehalten. Abgebildete Maschinen können Sonderausüstung aufweisen. Ihr Cat-Händler informiert Sie gern über lieferbare Sonderausüstung.

CAT, CATERPILLAR, SAFETY.CAT.COM, die entsprechenden Logos, "Caterpillar Yellow" und das "Power Edge"-Handelszeichen sowie die hierin verwendeten Unternehmens- und Produktidentitäten sind Markenzeichen von Caterpillar Inc. und dürfen nicht ohne Genehmigung verwendet werden.

VisionLink ist ein in den USA und anderen Ländern eingetragenes Markenzeichen von Trimble Navigation Limited.

AGHQ7230-04 (07-2018)
(Übersetzung: 08-2018)
Ersetzt AGHQ7230-03

