



972 XE

Radlader

Technische Daten

In manchen Regionen sind nicht alle Anbaugeräte erhältlich. Weitere Informationen zu den in Ihrer Region verfügbaren Konfigurationen erhalten Sie bei Ihrem Cat®-Händler.

Inhaltsverzeichnis

| | |
|--|------------|
| Technische Daten | 2 |
| Motor | 2 |
| Schaufelinhalt | 2 |
| Gewicht | 2 |
| Betriebs- Technische Daten | 2 |
| Getriebe | 2 |
| Hydrauliksystem | 3 |
| Bremsen | 3 |
| Achsen | 3 |
| Füllmengen | 3 |
| Fahrerkabine | 3 |
| Geräuschpegel | 3 |
| Klimaanlagensystem | 3 |
| Abmessungen | 4 |
| Reifenoptionen | 5 |
| Schaufelfüllfaktoren und -auswahlhilfe | 7 |
| Betriebsdaten – Schaufeln | 13 |
| Standard- und Sonderausrüstung | 110 |
| Umwelterklärung zum Modell 972 | 112 |
| 972 Abfallentsorgungsmaschine – Konfiguration | 114 |
| Weniger Wartungszeit und -kosten | 114 |
| Merkmale der Abfallentsorgungsmaschine 972 | 115 |
| Reifenoptionen | 116 |
| Betriebsdaten – Schaufeln | 117 |
| 972 XE Korrosionsbeständig – Konfiguration | 130 |
| Weniger Wartungszeit und -kosten | 130 |
| 972 XE – Korrosionsabweisende Funktionen | 131 |

Motor

| | | |
|--|----------------------------|-------------|
| Motormodell | Cat® C9.3B | |
| Motorleistung bei 1600/min – ISO 14396:2002 | 253 kW | 339 hp |
| ISO 14396:2002 (DIN) | 344 hp (metrische Einheit) | |
| Bruttoleistung bei 1600/min – SAE J1995:2014 | 256 kW | 343 hp |
| SAE J1995:2014 (DIN) | 348 hp (metrische Einheit) | |
| Nettoleistung bei 1600/min – ISO 9249:2007, SAE J1349:2011 | 236 kW | 316 hp |
| ISO 9249:2007, SAE J1349:2011 (DIN) | 321 hp (metrische Einheit) | |
| Motordrehmoment bei 1200/min – ISO 14396:2002 | 1864 Nm | 1375 lbf-ft |
| Bruttodrehmoment bei 1200/min – SAE J1995:2014 | 1882 Nm | 1388 lbf-ft |
| Nettodrehmoment bei 1200/min – ISO 9249:2007, SAE J1349:2011 | 1745 Nm | 1287 lbf-ft |
| Bohrung | 115 mm | |
| Hub | 149 mm | |
| Hubraum | 9,3 l | |

- Der Cat-Motor erfüllt die Abgasnormen EPA Tier 4 Final (USA), Stufe V (EU), Stufe V (Korea) und 2014 (Japan).
- Die angegebene Nettoleistung ist die verfügbare Leistung am Schwungrad eines Motors mit Lüfter, Drehstromgenerator, Luftfilter und Nachbehandlung.
- Cat-Dieselmotoren müssen mit Dieselmotoren mit extrem niedrigem Schwefelgehalt (ULSD, Ultra Low Sulfur Diesel) mit höchstens 15 ppm Schwefel oder einer Mischung aus ULSD und folgenden Kraftstoffen mit geringerem Schwefelgehalt betrieben werden (Maximalangaben folgen):
 - 20 % Biodiesel FAME (Fettsäure-Methylester)*
 - 100 % „Renewable Diesel“, HVO (Hydrotreated Vegetable Oil, hydriertes Pflanzenöl) und GTL-Kraftstoffe (Gas-to-Liquid, Kraftstoff aus Erdgas)

Siehe Anleitung zur Gewährleistung einer erfolgreichen Anwendung. Sprechen Sie mit Ihrem Cat-Händler oder lesen Sie die „Betriebsflüssigkeitsempfehlungen für Caterpillar-Maschinen“ (SEBU6250), um detaillierte Informationen zu erhalten.

* Motoren ohne Ausstattung zur Nachbehandlung können höhere Beimischungen verwenden, d. h. bis zu 100 % Biodiesel.

Schaufelinhalt

| | | |
|-----------|-------------------------|----------------------------|
| Schaufeln | 2,8–14,0 m ³ | 3,75–18,25 yd ³ |
|-----------|-------------------------|----------------------------|

Gewicht

| | | |
|----------------|-----------|-----------|
| Einsatzgewicht | 24.890 kg | 54.858 lb |
|----------------|-----------|-----------|

- Gewicht gilt für eine Maschine mit Bridgestone-Radialreifen 26.5R25 VJT L3, maximalem Flüssigkeitsstand, Fahrer, Standardkontergewicht, hydraulischer Schwingungsdämpfung, Kaltstart, Straßenkotflügeln, Product Link™, Achsen mit manuellem Differenzial vorn/offenem Differenzial hinten, Antriebsstrangschutz, Notlenkung, Schalldämpfung und einer 4,8 m³ (6,25 yd³) großen Universalschaufel mit Unterschraubmesser.

Betriebs- Technische Daten

| | | |
|---|-----------|------------|
| Statische Kipplast – voll eingelenkt | | |
| Maximaler Lenkeinschlagwinkel (voll eingelenkt) | 37° | |
| Mit Reifeneinfederung | 16.297 kg | 35.919 lb |
| Ohne Reifeneinfederung | 17.505 kg | 38.582 lb |
| Ausbrechkraft | 196 kN | 44.702 lbf |

- Für eine Maschinenkonfiguration wie unter „Gewicht“ definiert.
- Gemäß ISO 14397-1:2007, Abschnitte 1–6, wonach Prüfergebnisse höchstens 2 % von Berechnungen abweichen dürfen.

Getriebe

| | | |
|-------------|-----------|----------|
| Vorwärts 1 | 6,9 km/h | 4,3 mph |
| Vorwärts 2 | 12,9 km/h | 8,0 mph |
| Vorwärts 3 | 22,7 km/h | 14,1 mph |
| Vorwärts 4 | 39,5 km/h | 24,5 mph |
| Rückwärts 1 | 6,9 km/h | 4,3 mph |
| Rückwärts 2 | 12,9 km/h | 8,0 mph |
| Rückwärts 3 | 28,7 km/h | 17,9 mph |
| Rückwärts 4 | Entf. | Entf. |

- Höchstgeschwindigkeit der Standardmaschine mit leerer Schaufel und Standardreifen (L3) mit einem Rollradius von 849 mm (33").

Hydrauliksystem

| | | |
|--|-----------------------------------|-----------------|
| Arbeitshydraulik-Pumpentyp | Variabler Hubkolben, Load Sensing | |
| Arbeitshydrauliksystem: | | |
| Max. Pumpenförderstrom (1400/min) | 348 l/min | 92 US-Gall./min |
| Maximaler Betriebsdruck | 31.000 kPa | 4496 psi |
| Optionale 3. Funktion, Höchstdruck am Arbeitsgerät | 240 l/min | 63 US-Gall./min |
| Optionale 3. Funktion, Höchstdruck am Arbeitsgerät | 20.684 kPa | 3000 psi |
| Optionale 4. Funktion, Höchstdruck am Arbeitsgerät | 240 l/min | 63 US-Gall./min |
| Optionale 4. Funktion, Höchstdruck am Arbeitsgerät | 20.684 kPa | 3000 psi |
| Hydrauliktaktzeit mit Nennnutzlast: | | |
| Heben aus Transportstellung | 5,5 Sekunden | |
| Abkippen bei max. Hubhöhe | 1,5 Sekunden | |
| Absenken, leer, durch Eigengewicht | 3,1 Sekunden | |
| Gesamt | 10,1 Sekunden | |

Bremsen

| | |
|---------|---|
| Bremsen | Die Bremsen entsprechen den Anforderungen der ISO 3450:2011 |
|---------|---|

Achsen

| | |
|--------|----------------------------------|
| Front | Festes, manuelles Differential |
| Hinten | Pendelndes, offenes Differential |

Füllmengen

| | | |
|---|-------|---------------|
| Kraftstofftank | 303 l | 80,1 US-Gall. |
| DEF-Tank | 26 l | 6,9 Gall. |
| Kühlsystem | 66 l | 17,4 US-Gall. |
| Kurbelgehäuse | 23 l | 6,1 Gall. |
| Getriebe | 63 l | 16,6 US-Gall. |
| Differenziale und Seitenantriebe – vorn | 57 l | 15,1 US-Gall. |
| Differenziale und Seitenantriebe – hinten | 57 l | 15,1 US-Gall. |
| Hydrauliktank | 114 l | 30,1 US-Gall. |

Fahrerkabine

| | |
|-----------|---|
| ROPS/FOPS | ROPS/FOPS entsprechen den Anforderungen der Normen ISO 3471:2008 und ISO 3449:2005 Level II |
|-----------|---|

Geräuschpegel

| | |
|--|-----------|
| Schalldruckpegel am Fahrerohr (ISO 6396:2008) | 67 dB(A) |
| Außen-Schallleistungspegel (ISO 6395:2008) | 107 dB(A) |
| Schalldruckpegel am Fahrerohr (ISO 6396:2008)* | 67 dB(A) |
| Außen-Schallleistungspegel (ISO 6395:2008)** | 105 dB(A) |

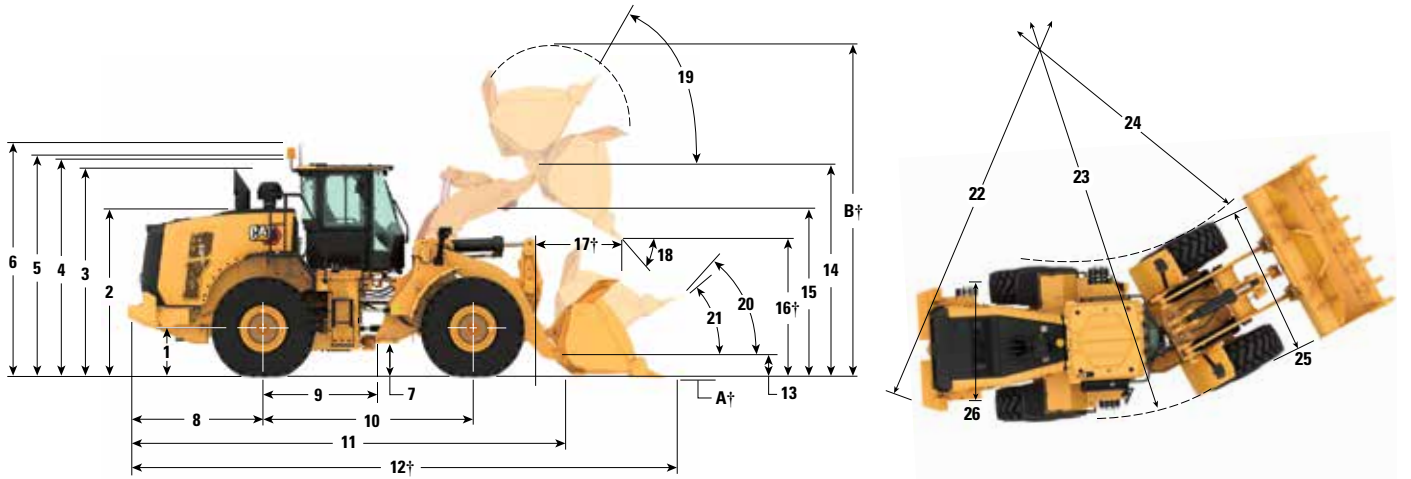
*Einschließlich Ländern, die EU- und UK-Richtlinien folgen
 **EU-Lärmschutzrichtlinie 2000/14/EC und UK-Lärmschutzverordnung 2001 Nr. 1701

Klimaanlagensystem

- Das Klimaanlagensystem dieser Maschine enthält das fluorierte Treibhausgas R134a als Kältemittel (Erderwärmungspotenzial = 1430). In der Anlage befinden sich 1,6 kg (3,5 lb) Kältemittel, was einer CO₂-Produktion von 2,288 Tonnen (2,522 US-Tonnen) entspricht.

Abmessungen

Bei allen Angaben zu Abmessungen handelt es sich um Näherungswerte.



| | Standard-Hubgerüst | | Verlängertes Hubgerüst | |
|--|--------------------|--------|------------------------|--------|
| 1 Höhe bis Achsmittellinie | 805 mm | 2'7" | 805 mm | 2'7" |
| 2 Höhe bis zur Motorhaube | 2846 mm | 9'4" | 2846 mm | 9'4" |
| 3 Höhe bis Oberkante Abgasrohr | 3527 mm | 11'7" | 3527 mm | 11'7" |
| 4 Höhe bis Oberkante ROPS | 3589 mm | 11'10" | 3589 mm | 11'10" |
| 5 Höhe bis Spitze der Product Link™-Antenne | 3603 mm | 11'10" | 3603 mm | 11'10" |
| 6 Höhe bis Oberkante Rundumleuchte | 3867 mm | 12'9" | 3867 mm | 12'9" |
| 7 Bodenfreiheit | 420 mm | 1'4" | 420 mm | 1'4" |
| 8 Mitte Hinterachse bis Kante Kontergewicht | 2458 mm | 8'0" | 2458 mm | 8'0" |
| 9 Mitte Hinterachse bis Knickgelenk | 1775 mm | 5'10" | 1775 mm | 5'10" |
| 10 Radstand | 3550 mm | 11'8" | 3550 mm | 11'8" |
| 11 Gesamtlänge (ohne Schaufel) | 7731 mm | 25'5" | 8069 mm | 26'6" |
| 12 Transportlänge (Schaufel waagrecht am Boden)*† | 9268 mm | 30'5" | 9604 mm | 31'7" |
| 13 Schaufelbolzenhöhe bei Transporthöhe | 682 mm | 2'2" | 780 mm | 2'6" |
| 14 Max. Drehpunkthöhe bei komplett angehobener Schaufel | 4464 mm | 14'7" | 4800 mm | 15'8" |
| 15 Lichte Höhe bis Hubrahmen bei max. Hub | 3842 mm | 12'7" | 4179 mm | 13'8" |
| 16 Ausschütthöhe bei max. Hub und 45°-Vorkippwinkel*† | 3160 mm | 10'4" | 3495 mm | 11'5" |
| 17 Reichweite bei max. Hub und 45°-Vorkippwinkel*† | 1354 mm | 4'5" | 1377 mm | 4'6" |
| 18 Auskippwinkel bei max. Hub und Kippstellung (auf Anschlägen)* | 48 Grad | | 48 Grad | |
| 19 Rückkippwinkel bei max. Hubhöhe* | 56 Grad | | 71 Grad | |
| 20 Rückkippwinkel in Transporthöhe* | 49 Grad | | 49 Grad | |
| 21 Rückkippwinkel am Boden* | 39 Grad | | 37 Grad | |
| 22 Wendekreis (Durchm.) (Kontergewicht) | 13.608 mm | 44'8" | 13.608 mm | 44'8" |
| 23 Wendekreis (Durchm.) (Reifenaußenseite) | 13.621 mm | 44'9" | 13.621 mm | 44'9" |
| 24 Wendekreis (Durchm.) (Reifeninnenseite) | 7599 mm | 25'0" | 7599 mm | 25'0" |
| 25 Breite über Reifen (unbeladen) | 2988 mm | 9'10" | 2988 mm | 9'10" |
| Breite über Reifen (beladen) | 3011 mm | 9'11" | 3011 mm | 9'11" |
| 26 Spurweite | 2230 mm | 7'3" | 2230 mm | 7'3" |

† Abmessungen sind in der Betriebsdatentabelle aufgeführt.

Alle Abmessungen, die sich auf Höhen und Reifen beziehen, wurden mit Bridgestone-Radialreifen 26.5R25 VJT L3 ermittelt (bei anderen Reifen: siehe Bereifungsübersicht). "Breite über Reifen" bezeichnet Breite über Auswölbung inklusive Reifenzunahme.

• Alle Abmessungen sind Annäherungswerte und beziehen sich auf die Maschine mit Universalschaufel mit Bolzenaufhängung (4,8 m³ bzw. 6,25 yd³) und Unterschraubmesser. (siehe Betriebsdaten für andere Schaufeln)

Reifenoptionen

| Reifenmarke | BRIDGESTONE | BRIDGESTONE | BRIDGESTONE | BRIDGESTONE | BRIDGESTONE | BRIDGESTONE |
|---|------------------|-------------------|-------------------|--------------------|------------------|-------------------|
| Reifengröße | 26.5R25 | 26.5R25 | 26.5R25 | 26.5-25 | 26.5-25 | 775/65R29 |
| Profil | L3 | L4 | L5 | L3 | L4 | L3 |
| Reifenprofil | VJT | VSNT | VSDL | VL2 | RLS | VTS |
| Festigkeit der Karkasse | * | * | * | 20PR | 26PR | * |
| Breite über Reifen – max. (leer)* | 2988 mm 9'10" | 2968 mm 9'9" | 2967 mm 9'9" | 2943 mm 9'8" | 2946 mm 9'8" | 3053 mm 10'1" |
| Breite über Reifen – max. (beladen)* | 3011 mm 9'11" | 2991 mm 9'10" | 2987 mm 9'10" | 2943 mm 9'8" | 2959 mm 9'9" | 3073 mm 10'1" |
| Änderung der Vertikalmaße (Durchschnitt vorn und hinten) | | 26 mm 1" | 42 mm 1,7" | -4 mm -0,1" | 38 mm 1,5" | 10 mm 0,4" |
| Änderung der horizontalen Reichweite | | -21 mm -0,8" | -26 mm -1" | 0 mm 0" | -24 mm -0,9" | -1 mm 0" |
| Änderung des Wendekreises (Reifenaußenseite) | | -20 mm -0,8" | -25 mm -1" | -68 mm -2,7" | -52 mm -2" | 62 mm 2,4" |
| Änderung des Wendekreises (Reifeninnenseite) | | 20 mm 0,8" | 25 mm 1" | 68 mm 2,7" | 52 mm 2" | -62 mm -2,4" |
| Änderung des Einsatzgewichts (ohne Ballast) | | 460 kg 1014 lb | 972 kg 2143 lb | -364 kg -803 lb | 112 kg 247 lb | 692 kg 1525 lb |
| Änderung der statischen Kipplast – gerade | | 315 kg 695 lb | 666 kg 1468 lb | -249 kg -550 lb | 77 kg 169 lb | 474 kg 1045 lb |
| Änderung der statischen Kipplast – knickgelenkt | | 278 kg 614 lb | 588 kg 1297 lb | -220 kg -486 lb | 68 kg 149 lb | 418 kg 923 lb |
| Hinterachspendelungswinkel | ±13 Grad | ±13 Grad | ±8 Grad | ±13 Grad | ±13 Grad | ±8 Grad |
| Max. Einzelrad-Pendelweg | 502 mm 1'8" | 502 mm 1'8" | 310 mm 1'1" | 502 mm 1'8" | 502 mm 1'8" | 310 mm 1'1" |

| Reifenmarke | MICHELIN | MICHELIN | MICHELIN | MAXAM | MAXAM | MAXAM |
|---|--------------------|-------------------|-------------------|------------------|-------------------|-------------------|
| Reifengröße | 26.5R25 | 26.5R25 | 775/65R29 | 26.5R25 | 26.5R25 | 775/65R29 |
| Profil | L3 | L5 | L3 | L3 | L5 | L3 |
| Reifenprofil | XHA2 | XLDD2 | XHA2 | MS302 | MS503 | MS302 |
| Festigkeit der Karkasse | ** | * | * | ** | ** | ** |
| Breite über Reifen – max. (leer)* | 2997 mm 9'10" | 2981 mm 9'10" | 3030 mm 10'0" | 2964 mm 9'9" | 2966 mm 9'9" | 3045 mm 10'0" |
| Breite über Reifen – max. (beladen)* | 3020 mm 9'11" | 3009 mm 9'11" | 3053 mm 10'1" | 2942 mm 9'8" | 2980 mm 9'10" | 3075 mm 10'2" |
| Änderung der Vertikalmaße (Durchschnitt vorn und hinten) | -14 mm -0,5" | 38 mm 1,5" | 2 mm 0,1" | 15 mm 0,6" | 52 mm 2" | 37 mm 1,5" |
| Änderung der horizontalen Reichweite | 3 mm 0,1" | -31 mm -1,2" | 2 mm 0,1" | -7 mm -0,3" | -28 mm -1,1" | -23 mm -0,9" |
| Änderung des Wendekreises (Reifenaußenseite) | 9 mm 0,4" | -2 mm -0,1" | 42 mm 1,6" | -70 mm -2,7" | -31 mm -1,2" | 64 mm 2,5" |
| Änderung des Wendekreises (Reifeninnenseite) | -9 mm -0,4" | 2 mm 0,1" | -42 mm -1,6" | 70 mm 2,7" | 31 mm 1,2" | -64 mm -2,5" |
| Änderung des Einsatzgewichts (ohne Ballast) | -164 kg -362 lb | 552 kg 1217 lb | 504 kg 1110 lb | -16 kg -35 lb | 692 kg 1526 lb | 684 kg 1507 lb |
| Änderung der statischen Kipplast – gerade | -112 kg -248 lb | 378 kg 834 lb | 345 kg 761 lb | -11 kg -24 lb | 474 kg 1045 lb | 468 kg 1033 lb |
| Änderung der statischen Kipplast – knickgelenkt | -99 kg -219 lb | 334 kg 736 lb | 305 kg 672 lb | -10 kg -21 lb | 419 kg 923 lb | 414 kg 912 lb |
| Hinterachspendelungswinkel | ±13 Grad | ±8 Grad | ±8 Grad | ±13 Grad | ±8 Grad | ±8 Grad |
| Max. Einzelrad-Pendelweg | 502 mm 1'8" | 310 mm 1'1" | 310 mm 1'1" | 502 mm 1'8" | 310 mm 1'1" | 310 mm 1'1" |

*Breite über Reifenauswölbung, inklusive Reifenzunahme.

Reifenoptionen

| Reifenmarke | TRIANGEL | TRIANGEL | GOODYEAR | GOODYEAR | GOODYEAR |
|---|-------------------|--------------------|------------------|------------------|-------------------|
| Reifengröße | 26.5R25 | 26.5-25 | 26.5R25 | 26.5R25 | 26.5R25 |
| Profil | L3 | L3 | L3 | L4 | L5 |
| Reifenprofil | TB516 | TL612 | RT3B | GP4D | RT5D |
| Festigkeit der Karkasse | ** | 20PR | ** | ** | ** |
| Breite über Reifen – max. (leer)* | 2977 mm 9'10" | 2954 mm 9'9" | 2983 mm 9'10" | 3000 mm 9'11" | 2990 mm 9'10" |
| Breite über Reifen – max. (beladen)* | 3001 mm 9'11" | 2965 mm 9'9" | 3001 mm 9'11" | 3027 mm 10'0" | 3016 mm 9'11" |
| Änderung der Vertikalmaße (Durchschnitt vorn und hinten) | 11 mm 0,4" | 15 mm 0,6" | 20 mm 0,8" | 6 mm 0,3" | 40 mm 1,6" |
| Änderung der horizontalen Reichweite | -6 mm -0,2" | -2 mm -0,1" | -2 mm -0,1" | -5 mm -0,2" | -26 mm -1" |
| Änderung des Wendekreises (Reifenaußenseite) | -10 mm -0,4" | -46 mm -1,8" | -10 mm -0,4" | 16 mm 0,6" | 5 mm 0,2" |
| Änderung des Wendekreises (Reifeninnenseite) | 10 mm 0,4" | 46 mm 1,8" | 10 mm 0,4" | -16 mm -0,6" | -5 mm -0,2" |
| Änderung des Einsatzgewichts (ohne Ballast) | -64 kg -141 lb | -372 kg -820 lb | 276 kg 609 lb | 272 kg 600 lb | 988 kg 2179 lb |
| Änderung der statischen Kipplast – gerade | -44 kg -97 lb | -255 kg -562 lb | 189 kg 417 lb | 186 kg 411 lb | 677 kg 1492 lb |
| Änderung der statischen Kipplast – knickgelenkt | -39 kg -85 lb | -225 kg -496 lb | 167 kg 368 lb | 165 kg 363 lb | 598 kg 1318 lb |
| Hinterachspendelungswinkel | ±13 Grad | ±13 Grad | ±13 Grad | ±13 Grad | ±8 Grad |
| Max. Einzelrad-Pendelweg | 310 mm 1'1" | 310 mm 1'1" | 310 mm 1'1" | 310 mm 1'1" | 310 mm 1'1" |

| Reifenmarke | GOODYEAR | GOODYEAR | BRAWLER HPS | BRAWLER HPS |
|---|-------------------|-------------------|--------------------|--------------------|
| | | | SMOOTH | TRACTION |
| Reifengröße | 26.5R25 | 775/65R29 | 26.5R25 | 26.5R25 |
| Profil | L5 | L4 | Entf. | Entf. |
| Reifenprofil | RL5K | GP4D | Ruckfrei | Traktion |
| Festigkeit der Karkasse | ** | ** | Entf. | Entf. |
| Breite über Reifen – max. (leer)* | 3085 mm 10'2" | 3091 mm 10'2" | 2959 mm 9'9" | 2959 mm 9'9" |
| Breite über Reifen – max. (beladen)* | 3195 mm 10'6" | 3136 mm 10'4" | 2968 mm 9'9" | 2968 mm 9'9" |
| Änderung der Vertikalmaße (Durchschnitt vorn und hinten) | 44 mm 1,7" | 12 mm 0,5" | 40 mm 1,6" | 37 mm 1,5" |
| Änderung der horizontalen Reichweite | -23 mm -0,9" | -6 mm -0,2" | 11 mm 0,4" | 11 mm 0,4" |
| Änderung des Wendekreises (Reifenaußenseite) | 184 mm 7,2" | 125 mm 4,9" | -43 mm -1,7" | -43 mm -1,7" |
| Änderung des Wendekreises (Reifeninnenseite) | -184 mm -7,2" | -125 mm -4,9" | 43 mm 1,7" | 43 mm 1,7" |
| Änderung des Einsatzgewichts (ohne Ballast) | 896 kg 1976 lb | 720 kg 1587 lb | 4300 kg 9482 lb | 4076 kg 8988 lb |
| Änderung der statischen Kipplast – gerade | 614 kg 1353 lb | 493 kg 1087 lb | 2946 kg 6495 lb | 2792 kg 6156 lb |
| Änderung der statischen Kipplast – knickgelenkt | 542 kg 1195 lb | 435 kg 960 lb | 2602 kg 5736 lb | 2466 kg 5437 lb |
| Hinterachspendelungswinkel | ±8 Grad | ±8 Grad | ±8 Grad | ±8 Grad |
| Max. Einzelrad-Pendelweg | 310 mm 1'1" | 310 mm 1'1" | 310 mm 1'1" | 310 mm 1'1" |

*Breite über Reifenauswölbung, inklusive Reifenzunahme.

Schaufelfüllfaktoren und -auswahlhilfe

Die Schaufelgröße muss entsprechend der Materialdichte und dem erwarteten Füllfaktor gewählt werden. Die Cat-Schaufeln der Performance-Serie mit längerem Boden, größerer Schaufelöffnung, größerem Ablagewinkel, abgerundeten Seitenflächen und integrierter Überlaufplatte ermöglichen Füllfaktoren, die wesentlich höher sind als bei früheren Generationen oder Schaufeln von anderen Herstellern. Das tatsächlich umgeschlagene Volumen ist daher häufig größer als die Nennkapazität.

| Lockerer Material | | Füllfaktor (%)* | Materialschüttgewicht |
|-------------------|---------------------------|-----------------|-----------------------|
| Erde/Lehm | | 115 | 1,5–1,7 |
| Sand und Kies | | 115 | 1,5–1,7 |
| Gemenge: | 25–76 mm (1"–3") | 110 | 1,6–1,7 |
| | 19 mm (0,75") und kleiner | 105 | 1,8 |
| Gestein: | 76 mm (3") und größer | 100 | 1,6 |

*In % des Nenn Fassungsvermögens gemäß ISO 7546:1983.

Anmerkung: Die erzielten Füllfaktoren hängen auch davon ab, ob das Ladegut gewaschen oder ungewaschen ist.

| Materialschüttgewicht | | kg/m ³ | 900 | 1000 | 1100 | 1200 | 1300 | 1400 | 1500 | 1600 | 1700 | 1800 | 1900 | 2000 | 2100 | 2200 | 2300 | 2400 | |
|------------------------------|--|--|------|------|------|------|------|------|------|------|------|--|--|--|------|------|--|--|--|
| Standard-Hubgerüst | Bolzenaufhängung | 4,0 m ³ (5,25 yd ³) | | | | | | | | | | | 4,6 m ³ (6,00 yd ³) | | | | | 4,0 m ³ (5,25 yd ³) | |
| | | 4,2 m ³ (5,50 yd ³) | | | | | | | | | | | 4,8 m ³ (6,25 yd ³) | | | | | 4,2 m ³ (5,50 yd ³) | |
| | | 4,4 m ³ (5,75 yd ³) | | | | | | | | | | | 5,1 m ³ (6,50 yd ³) | | | | | 4,4 m ³ (5,75 yd ³) | |
| | | 4,6 m ³ (6,00 yd ³) | | | | | | | | | | | 5,3 m ³ (7,00 yd ³) | | | | | 4,6 m ³ (6,00 yd ³) | |
| | | 4,8 m ³ (6,25 yd ³) | | | | | | | | | | | 5,5 m ³ (7,25 yd ³) | | | | | 4,8 m ³ (6,25 yd ³) | |
| | | 5,0 m ³ (6,50 yd ³) | | | | | | | | | | | 5,8 m ³ (7,50 yd ³) | | | | | 5,0 m ³ (6,50 yd ³) | |
| | | 5,2 m ³ (6,75 yd ³) | | | | | | | | | | | 5,6 m ³ (7,75 yd ³) | | | | | 5,2 m ³ (6,75 yd ³) | |
| | 5,5 m ³ (7,25 yd ³) | | | | | | | | | | | 6,3 m ³ (8,25 yd ³) | | | | | 5,5 m ³ (7,25 yd ³) | | |
| | mit Schnellwechslern | 4,0 m ³ (5,25 yd ³) | | | | | | | | | | | | 4,6 m ³ (6,00 yd ³) | | | | | 4,0 m ³ (5,25 yd ³) |
| | | 4,2 m ³ (5,50 yd ³) | | | | | | | | | | | | 4,8 m ³ (6,25 yd ³) | | | | | 4,2 m ³ (5,50 yd ³) |
| | | 4,4 m ³ (5,75 yd ³) | | | | | | | | | | | | 5,1 m ³ (6,50 yd ³) | | | | | 4,4 m ³ (5,75 yd ³) |
| | | 4,6 m ³ (6,00 yd ³) | | | | | | | | | | | | 5,3 m ³ (7,00 yd ³) | | | | | 4,6 m ³ (6,00 yd ³) |
| | | 4,8 m ³ (6,25 yd ³) | | | | | | | | | | | | 5,5 m ³ (7,25 yd ³) | | | | | 4,8 m ³ (6,25 yd ³) |
| | | 5,0 m ³ (6,50 yd ³) | | | | | | | | | | | | 5,8 m ³ (7,50 yd ³) | | | | | 5,0 m ³ (6,50 yd ³) |
| | | | | | | | | | | | | | | | | | | | |
| Materialschüttgewicht | lb/yd ³ | 1517 | 1685 | 1854 | 2022 | 2191 | 2359 | 2528 | 2696 | 2865 | 3033 | 3202 | 3370 | 3539 | 3707 | 3876 | 4044 | | |
| Schaufelfüllfaktor | | | | | | | | | | | | | | | | | | | |
| 115 % 110 % 105 % 100 % 95 % | | | | | | | | | | | | | | | | | | | |
| | | | | | | | | | | | | | | | | | | | |

Anmerkung: Alle Schaufeln mit Unterschaubmessern.

*Die Verfügbarkeit der Schaufeln kann je nach Region unterschiedlich sein.

Schaufelfüllfaktoren und -auswahlhilfe

Die Schaufelgröße muss entsprechend der Materialdichte und dem erwarteten Füllfaktor gewählt werden. Die Cat-Schaufeln der Performance-Serie mit längerem Boden, größerer Schaufelöffnung, größerem Ablagewinkel, abgerundeten Seitenflächen und integrierter Überlaufplatte ermöglichen Füllfaktoren, die wesentlich höher sind als bei früheren Generationen oder Schaufeln von anderen Herstellern. Das tatsächlich umgeschlagene Volumen ist daher häufig größer als die Nennkapazität.

| Lockerer Material | | Füllfaktor (%)* | Materialschüttgewicht |
|-------------------|---------------------------|-----------------|-----------------------|
| Erde/Lehm | | 115 | 1,5–1,7 |
| Sand und Kies | | 115 | 1,5–1,7 |
| Gemenge: | 25–76 mm (1"–3") | 110 | 1,6–1,7 |
| | 19 mm (0,75") und kleiner | 105 | 1,8 |
| Gestein: | 76 mm (3") und größer | 100 | 1,6 |

*In % des Nenn Fassungsvermögens gemäß ISO 7546:1983.

Anmerkung: Die erzielten Füllfaktoren hängen auch davon ab, ob das Ladegut gewaschen oder ungewaschen ist.

| Materialschüttgewicht | kg/m ³ | 1200 | 1300 | 1400 | 1500 | 1600 | 1700 | 1800 | 1900 | 2000 | 2100 | 2200 | 2300 | 2400 | 2500 | 2600 | 2700 | |
|--|--------------------|--|------|------|------|------|------|--|--|--|------|------|------|------|------|------|------|--|
| Standard-Hubgerüst mit Bolzenaufhängung | Fels, Trapez | 3,2 m ³ (4,25 yd ³) | | | | | | | | 3,7 m ³ (4,75 yd ³) | | | | | | | | 3,0 m ³ (4,00 yd ³) |
| | Fels, Trapez | 3,4 m ³ (4,50 yd ³) | | | | | | | 3,9 m ³ (5,00 yd ³) | | | | | | | | | 4,2 m ³ (5,50 yd ³) |
| | Fels, Trapez | 4,0 m ³ (5,25 yd ³) | | | | | | 4,4 m ³ (5,75 yd ³) | | | | | | | | | | 3,6 m ³ (4,75 yd ³) |
| mit Schmelzwechslern | Fels | 3,4 m ³ (4,50 yd ³) | | | | | | 3,9 m ³ (5,00 yd ³) | | | | | | | | | | 3,2 m ³ (4,25 yd ³) |
| Materialschüttgewicht | lb/yd ³ | 2022 | 2191 | 2359 | 2528 | 2696 | 2865 | 3033 | 3202 | 3370 | 3539 | 3707 | 3876 | 4044 | 4214 | 4382 | 4551 | |
| Schaufelfüllfaktor | | | | | | | | | | | | | | | | | | |

Anmerkung: Alle Schaufeln mit Unterschraubmessern.

*Die Verfügbarkeit der Schaufeln kann je nach Region unterschiedlich sein.

** Daten für Fels-/Trapezschaufeln mit Zähnen und Segmenten und Maschinen mit L5-Reifen.

Schaufelfüllfaktoren und -auswahlhilfe

Die Schaufelgröße muss entsprechend der Materialdichte und dem erwarteten Füllfaktor gewählt werden. Die Cat-Schaufeln der Performance-Serie mit längerem Boden, größerer Schaufelöffnung, größerem Ablagewinkel, abgerundeten Seitenflächen und integrierter Überlaufplatte ermöglichen Füllfaktoren, die wesentlich höher sind als bei früheren Generationen oder Schaufeln von anderen Herstellern. Das tatsächlich umgeschlagene Volumen ist daher häufig größer als die Nennkapazität.

| Lockerer Material | | Füllfaktor (%)* | Materialschüttgewicht |
|-------------------|---------------------------|-----------------|-----------------------|
| Erde/Lehm | | 115 | 1,5–1,7 |
| Sand und Kies | | 115 | 1,5–1,7 |
| Gemenge: | 25–76 mm (1"–3") | 110 | 1,6–1,7 |
| | 19 mm (0,75") und kleiner | 105 | 1,8 |
| Gestein: | 76 mm (3") und größer | 100 | 1,6 |

*In % des Nenn Fassungsvermögens gemäß ISO 7546:1983.

Anmerkung: Die erzielten Füllfaktoren hängen auch davon ab, ob das Ladegut gewaschen oder ungewaschen ist.

| Materialschüttgewicht | | kg/m ³ | 300 | 400 | 500 | 600 | 700 | 800 | 900 | 1000 | 1100 | 1200 | 1300 | 1400 | |
|-----------------------|---------------------|---|--|---|--|---|--|-----|------|------|------|------|------|------|------|
| Standard-Hubgerüst | Bolzenaufhängung | Kohle 7,1 m ³ (9,25 yd ³) | 8,2 m ³ (10,75 yd ³) 7,1 m ³ (9,25 yd ³) | | | | | | | | | | | | |
| | | | mit Schnellwechsler | Kohle 7,1 m ³ (9,25 yd ³) 7,7 m ³ (10,00 yd ³) | 8,2 m ³ (10,75 yd ³) 7,1 m ³ (9,25 yd ³) 7,7 m ³ (10,00 yd ³) 6,7 m ³ (8,75 yd ³) | | | | | | | | | | |
| | Bolzenaufhängung | Hochkippl 7,6 m ³ (10,00 yd ³) 9,2 m ³ (12,00 yd ³) 11,1 m ³ (14,50 yd ³) | | | 8,7 m ³ (11,50 yd ³) 7,6 m ³ (10,00 yd ³) 10,6 m ³ (13,75 yd ³) 9,2 m ³ (12,00 yd ³) 12,8 m ³ (16,75 yd ³) 11,1 m ³ (14,50 yd ³) | | | | | | | | | | |
| | | | mit Schnellwechsler | Hochkippl 7,6 m ³ (10,00 yd ³) 9,2 m ³ (12,00 yd ³) 11,1 m ³ (14,50 yd ³) | 8,7 m ³ (11,50 yd ³) 7,6 m ³ (10,00 yd ³) 10,6 m ³ (13,75 yd ³) 9,2 m ³ (12,00 yd ³) 12,8 m ³ (16,75 yd ³) 11,1 m ³ (14,50 yd ³) | | | | | | | | | | |
| | | | | | Bolzenaufhängung | Holzspäne 11,9 m ³ (15,50 yd ³) 14,0 m ³ (18,25 yd ³) | 13,7 m ³ (18,00 yd ³) 11,9 m ³ (15,50 yd ³) 16,1 m ³ (21,00 yd ³) 14,0 m ³ (18,25 yd ³) | | | | | | | | |
| | mit Schnellwechsler | Holzspäne 11,9 m ³ (15,50 yd ³) 14,0 m ³ (18,25 yd ³) | 13,7 m ³ (18,00 yd ³) 11,9 m ³ (15,50 yd ³) 16,1 m ³ (21,00 yd ³) 14,0 m ³ (18,25 yd ³) | | | | | | | | | | | | |
| | | | Materialschüttgewicht | | lb/yd ³ | 506 | 674 | 843 | 1011 | 1180 | 1348 | 1517 | 1685 | 1854 | 2022 |
| | Schaufelfüllfaktor | | 115 % 110 % 105 % 100 % 95 % | | | | | | | | | | | | |

Anmerkung: Alle Schaufeln mit Unterschraubmessern.

*Die Verfügbarkeit der Schaufeln kann je nach Region unterschiedlich sein.


Schaufelfüllfaktoren und -auswahlhilfe

Die Schaufelgröße muss entsprechend der Materialdichte und dem erwarteten Füllfaktor gewählt werden. Die Cat-Schaufeln der Performance-Serie mit längerem Boden, größerer Schaufelöffnung, größerem Ablagewinkel, abgerundeten Seitenflächen und integrierter Überlaufplatte ermöglichen Füllfaktoren, die wesentlich höher sind als bei früheren Generationen oder Schaufeln von anderen Herstellern. Das tatsächlich umgeschlagene Volumen ist daher häufig größer als die Nennkapazität.

| Lockerer Material | | Füllfaktor (%)* | Materialschüttgewicht |
|-------------------|---------------------------|-----------------|-----------------------|
| Erde/Lehm | | 115 | 1,5–1,7 |
| Sand und Kies | | 115 | 1,5–1,7 |
| Gemenge: | 25–76 mm (1"–3") | 110 | 1,6–1,7 |
| | 19 mm (0,75") und kleiner | 105 | 1,8 |
| Gestein: | 76 mm (3") und größer | 100 | 1,6 |

*In % des Nenn Fassungsvermögens gemäß ISO 7546:1983.

Anmerkung: Die erzielten Füllfaktoren hängen auch davon ab, ob das Ladegut gewaschen oder ungewaschen ist.

| Materialschüttgewicht | | kg/m ³ | 900 | 1000 | 1100 | 1200 | 1300 | 1400 | 1500 | 1600 | 1700 | 1800 | 1900 | 2000 | 2100 | 2200 | 2300 | 2400 | | | |
|---|--|------------------------------------|--|------|------|------|------|------|------|------|--|--|--|--|------|------|------|--|--|--|--|
| Verlängertes Hubgerüst | Bolzenaufhängung | Standardausführung mit flacher Tür | 4,0 m ³ (5,25 yd ³) | | | | | | | | | 4,6 m ³ (6,00 yd ³) | | | | | | 4,0 m ³ (5,25 yd ³) | | | |
| | | | 4,2 m ³ (5,50 yd ³) | | | | | | | | | | 4,8 m ³ (6,25 yd ³) | | | | | | 4,2 m ³ (5,50 yd ³) | | |
| | | | 4,4 m ³ (5,75 yd ³) | | | | | | | | | | 5,1 m ³ (6,50 yd ³) | | | | | | | 4,4 m ³ (5,75 yd ³) | |
| | | | 4,6 m ³ (6,00 yd ³) | | | | | | | | | | 5,3 m ³ (7,00 yd ³) | | | | | | | 4,6 m ³ (6,00 yd ³) | |
| | | | 4,8 m ³ (6,25 yd ³) | | | | | | | | | | 5,5 m ³ (7,25 yd ³) | | | | | | | 4,8 m ³ (6,25 yd ³) | |
| | | | 5,0 m ³ (6,50 yd ³) | | | | | | | | | | 5,8 m ³ (7,50 yd ³) | | | | | | | | 5,0 m ³ (6,50 yd ³) |
| | | | 5,2 m ³ (6,75 yd ³) | | | | | | | | | | 5,6 m ³ (7,75 yd ³) | | | | | | | | 5,2 m ³ (6,75 yd ³) |
| | 5,5 m ³ (7,25 yd ³) | | | | | | | | | | 6,3 m ³ (8,25 yd ³) | | | | | | | | 5,5 m ³ (7,25 yd ³) | | |
| | mit Schnellwechsler | Standardausführung mit flacher Tür | 4,0 m ³ (5,25 yd ³) | | | | | | | | | | | 4,6 m ³ (6,00 yd ³) | | | | | 4,0 m ³ (5,25 yd ³) | | |
| | | | 4,2 m ³ (5,50 yd ³) | | | | | | | | | | | 4,8 m ³ (6,25 yd ³) | | | | | 4,2 m ³ (5,50 yd ³) | | |
| | | | 4,4 m ³ (5,75 yd ³) | | | | | | | | | | | 5,1 m ³ (6,50 yd ³) | | | | | 4,4 m ³ (5,75 yd ³) | | |
| | | | 4,6 m ³ (6,00 yd ³) | | | | | | | | | | | 5,3 m ³ (7,00 yd ³) | | | | | 4,6 m ³ (6,00 yd ³) | | |
| | | | 4,8 m ³ (6,25 yd ³) | | | | | | | | | | | 5,5 m ³ (7,25 yd ³) | | | | | 4,8 m ³ (6,25 yd ³) | | |
| | | | 5,0 m ³ (6,50 yd ³) | | | | | | | | | | | 5,8 m ³ (7,50 yd ³) | | | | | 5,0 m ³ (6,50 yd ³) | | |
| | | | | | | | | | | | | | | | | | | | | | |
| Materialschüttgewicht | | lb/yd ³ | 1517 | 1685 | 1854 | 2022 | 2191 | 2359 | 2528 | 2696 | 2865 | 3033 | 3202 | 3370 | 3539 | 3707 | 3876 | 4044 | | | |
| Schaufelfüllfaktor | | | | | | | | | | | | | | | | | | | | | |
| 115 % 110 % 105 % 100 % 95 % | | | | | | | | | | | | | | | | | | | | | |
|  | | | | | | | | | | | | | | | | | | | | | |

Anmerkung: Alle Schaufeln mit Unterschraubmessern.

*Die Verfügbarkeit der Schaufeln kann je nach Region unterschiedlich sein.

Schaufelfüllfaktoren und -auswahlhilfe

Die Schaufelgröße muss entsprechend der Materialdichte und dem erwarteten Füllfaktor gewählt werden. Die Cat-Schaufeln der Performance-Serie mit längerem Boden, größerer Schaufelöffnung, größerem Ablagewinkel, abgerundeten Seitenflächen und integrierter Überlaufplatte ermöglichen Füllfaktoren, die wesentlich höher sind als bei früheren Generationen oder Schaufeln von anderen Herstellern. Das tatsächlich umgeschlagene Volumen ist daher häufig größer als die Nennkapazität.

| Lockerer Material | | Füllfaktor (%)* | Materialschüttgewicht |
|-------------------|---------------------------|-----------------|-----------------------|
| Erde/Lehm | | 115 | 1,5–1,7 |
| Sand und Kies | | 115 | 1,5–1,7 |
| Gemenge: | 25–76 mm (1"–3") | 110 | 1,6–1,7 |
| | 19 mm (0,75") und kleiner | 105 | 1,8 |
| Gestein: | 76 mm (3") und größer | 100 | 1,6 |

*In % des Nenn Fassungsvermögens gemäß ISO 7546:1983.

Anmerkung: Die erzielten Füllfaktoren hängen auch davon ab, ob das Ladegut gewaschen oder ungewaschen ist.

| Materialschüttgewicht | | kg/m ³ | 300 | 400 | 500 | 600 | 700 | 800 | 900 | 1000 | 1100 | 1200 | 1300 | 1400 | |
|------------------------|-----------------------|-------------------|--|--|-----|-----|------|------|------|------|------|------|------|------|------|
| Verlängertes Hubgerüst | Bolzenaufhängung | Kohle | 7,1 m ³ (9,25 yd ³) | 8,2 m ³ (10,75 yd ³) 7,1 m ³ (9,25 yd ³) | | | | | | | | | | | |
| | | | | 7,1 m ³ (9,25 yd ³) 7,1 m ³ (9,25 yd ³) | | | | | | | | | | | |
| | mit Schnellwechsler | Kohle | 7,1 m ³ (9,25 yd ³) 7,7 m ³ (10,00 yd ³) | 8,2 m ³ (10,75 yd ³) 7,1 m ³ (9,25 yd ³) | | | | | | | | | | | |
| | | | | 7,7 m ³ (10,00 yd ³) 6,7 m ³ (8,75 yd ³) | | | | | | | | | | | |
| | Bolzenaufhängung | Hochkippl | 7,6 m ³ (10,00 yd ³) 9,2 m ³ (12,00 yd ³) 11,1 m ³ (14,50 yd ³) | 8,7 m ³ (11,50 yd ³) 7,6 m ³ (10,00 yd ³) | | | | | | | | | | | |
| | | | | 10,6 m ³ (13,75 yd ³) 9,2 m ³ (12,00 yd ³) | | | | | | | | | | | |
| | mit Schnellwechsler | Hochkippl | 7,6 m ³ (10,00 yd ³) 9,2 m ³ (12,00 yd ³) 11,1 m ³ (14,50 yd ³) | 8,7 m ³ (11,50 yd ³) 7,6 m ³ (10,00 yd ³) | | | | | | | | | | | |
| | | | | 10,6 m ³ (13,75 yd ³) 9,2 m ³ (12,00 yd ³) | | | | | | | | | | | |
| | Materialschüttgewicht | | lb/yd ³ | 506 | 674 | 843 | 1011 | 1180 | 1348 | 1517 | 1685 | 1854 | 2022 | 2191 | 2359 |
| | Schaufelfüllfaktor | | 115 % 110 % 105 % 100 % 95 % | | | | | | | | | | | | |

Anmerkung: Alle Schaufeln mit Unterschraubmessern.

*Die Verfügbarkeit der Schaufeln kann je nach Region unterschiedlich sein.

Schaufelfüllfaktoren und -auswahlhilfe

Die Schaufelgröße muss entsprechend der Materialdichte und dem erwarteten Füllfaktor gewählt werden. Die Cat-Schaufeln der Performance-Serie mit längerem Boden, größerer Schaufelöffnung, größerem Ablagewinkel, abgerundeten Seitenflächen und integrierter Überlaufplatte ermöglichen Füllfaktoren, die wesentlich höher sind als bei früheren Generationen oder Schaufeln von anderen Herstellern. Das tatsächlich umgeschlagene Volumen ist daher häufig größer als die Nennkapazität.

| Lockerer Material | | Füllfaktor (%)* | Materialschüttgewicht |
|-------------------|---------------------------|-----------------|-----------------------|
| Erde/Lehm | | 115 | 1,5–1,7 |
| Sand und Kies | | 115 | 1,5–1,7 |
| Gemenge: | 25–76 mm (1"–3") | 110 | 1,6–1,7 |
| | 19 mm (0,75") und kleiner | 105 | 1,8 |
| Gestein: | 76 mm (3") und größer | 100 | 1,6 |

* In % des Nenn Fassungsvermögens gemäß ISO 7546:1983.

Anmerkung: Die erzielten Füllfaktoren hängen auch davon ab, ob das Ladegut gewaschen oder ungewaschen ist.

| Materialschüttgewicht | | kg/m ³ | 1200 | 1300 | 1400 | 1500 | 1600 | 1700 | 1800 | 1900 | 2000 | 2100 | 2200 | 2300 | 2400 | 2500 | 2600 | 2700 | | |
|------------------------------|--|--|------|--|------|--|--|--|--|--|--|--|------|--|------|------|------|------|--|--|
| Gestänge Aggregate-Handler | Bolzenaufhängung | 4,0 m ³ (5,25 yd ³) | | | | | | | | | 4,6 m ³ (6,00 yd ³) | | | | | | | | 4,0 m ³ (5,25 yd ³) | |
| | | 4,2 m ³ (5,50 yd ³) | | | | | | | | 4,8 m ³ (6,25 yd ³) | | | | | | | | | | 4,2 m ³ (5,50 yd ³) |
| | | 4,4 m ³ (5,75 yd ³) | | | | | | | | 5,1 m ³ (6,50 yd ³) | | | | | | | | | | 4,4 m ³ (5,75 yd ³) |
| | | 4,6 m ³ (6,00 yd ³) | | | | | | | 5,3 m ³ (7,00 yd ³) | | | | | | | | | | | 4,6 m ³ (6,00 yd ³) |
| | | 4,8 m ³ (6,25 yd ³) | | | | | | 5,5 m ³ (7,25 yd ³) | | | | | | | | | | | | 4,8 m ³ (6,25 yd ³) |
| | | 5,0 m ³ (6,50 yd ³) | | | | | 5,8 m ³ (7,50 yd ³) | | | | | | | 5,0 m ³ (6,50 yd ³) | | | | | | |
| | | 5,2 m ³ (6,75 yd ³) | | | | 5,6 m ³ (7,75 yd ³) | | | | | | | | 5,2 m ³ (6,75 yd ³) | | | | | | |
| | 5,5 m ³ (7,25 yd ³) | | | 6,3 m ³ (8,25 yd ³) | | | | | | 5,5 m ³ (7,25 yd ³) | | | | | | | | | | |
| | mit Schnellwechsler | 4,0 m ³ (5,25 yd ³) | | | | | | | | | | 4,6 m ³ (6,00 yd ³) | | | | | | | | 4,0 m ³ (5,25 yd ³) |
| | | 4,2 m ³ (5,50 yd ³) | | | | | | | | | 4,8 m ³ (6,25 yd ³) | | | | | | | | | 4,2 m ³ (5,50 yd ³) |
| | | 4,4 m ³ (5,75 yd ³) | | | | | | | | 5,1 m ³ (6,50 yd ³) | | | | | | | | | | 4,4 m ³ (5,75 yd ³) |
| | | 4,6 m ³ (6,00 yd ³) | | | | | | | 5,3 m ³ (7,00 yd ³) | | | | | | | | | | | 4,6 m ³ (6,00 yd ³) |
| | | 4,8 m ³ (6,25 yd ³) | | | | | | 5,5 m ³ (7,25 yd ³) | | | | | | | | | | | | 4,8 m ³ (6,25 yd ³) |
| | | 5,0 m ³ (6,50 yd ³) | | | | | 5,8 m ³ (7,50 yd ³) | | | | | | | 5,0 m ³ (6,50 yd ³) | | | | | | |
| | | | | | | | | | | | | | | | | | | | | |
| Materialschüttgewicht | | lb/yd ³ | 2022 | 2191 | 2359 | 2528 | 2696 | 2865 | 3033 | 3202 | 3370 | 3539 | 3707 | 3876 | 4044 | 4214 | 4382 | 4551 | | |
| Schaufelfüllfaktor | | | | | | | | | | | | | | | | | | | | |
| 115 % 110 % 105 % 100 % 95 % | | | | | | | | | | | | | | | | | | | | |
| | | | | | | | | | | | | | | | | | | | | |

Anmerkung: Alle Schaufeln mit Unterschraubmessern.

*Die Verfügbarkeit der Schaufeln kann je nach Region unterschiedlich sein.

Betriebsdaten – Schaufeln

| Gestänge | | Standard-Hubgerüst | | | | | |
|---|-----------------|--------------------------------------|-----------------------|-------------|-------------------------|-----------------------|-------------|
| Löffeltyp | | Universalschaufel – Bolzenaufhängung | | | | | |
| Kantentyp | | Unterschra- ubmesser | Zähne und Segmente | Zahnspitzen | Unterschra- ubmesser | Zähne und Segmente | Zahnspitzen |
| Nenninhalt | m ³ | 4,20 | 4,20 | 4,00 | 4,40 | 4,40 | 4,20 |
| | yd ³ | 5,50 | 5,50 | 5,25 | 5,75 | 5,75 | 5,50 |
| Nenninhalt bei 110 % Füllfaktor | m ³ | 4,60 | 4,60 | 4,40 | 4,80 | 4,80 | 4,60 |
| | yd ³ | 6,00 | 6,00 | 5,75 | 6,25 | 6,25 | 6,00 |
| Breite | mm | 3220 | 3271 | 3271 | 3220 | 3271 | 3271 |
| | 1/" | 10'6" | 10'8" | 10'8" | 10'6" | 10'8" | 10'8" |
| 16† Ausschütthöhe bei max. Hubhöhe und 45°-Vorkippwinkel | mm | 3230 | 3076 | 3076 | 3234 | 3081 | 3081 |
| | 1/" | 10'7" | 10'1" | 10'1" | 10'7" | 10'1" | 10'1" |
| 17† Reichweite bei max. Hubhöhe und 45°-Vorkippwinkel | mm | 1294 | 1432 | 1432 | 1289 | 1427 | 1427 |
| | 1/" | 4'2" | 4'8" | 4'8" | 4'2" | 4'8" | 4'8" |
| Reichweite bei waagerechter Stellung von Hubrahmen und Schaufel | mm | 2917 | 3122 | 3122 | 2910 | 3115 | 3115 |
| | 1/" | 9'6" | 10'2" | 10'2" | 9'6" | 10'2" | 10'2" |
| A† Grabtiefe | mm | 98 | 98 | 68 | 98 | 98 | 68 |
| | " | 3,8" | 3,8" | 2,6" | 3,8" | 3,8" | 2,6" |
| 12† Gesamtlänge | mm | 9175 | 9399 | 9399 | 9168 | 9392 | 9392 |
| | 1/" | 30'2" | 30'11" | 30'11" | 30'1" | 30'10" | 30'10" |
| B† Gesamthöhe mit Schaufel bei max. Hubhöhe | mm | 5942 | 5942 | 5942 | 6235 | 6235 | 6235 |
| | 1/" | 19'6" | 19'6" | 19'6" | 20'6" | 20'6" | 20'6" |
| Wendekreis über Schaufelaußenkante, Schaufel in Transportstellung | mm | 7583 | 7671 | 7671 | 7581 | 7669 | 7669 |
| | 1/" | 24'11" | 25'2" | 25'2" | 24'11" | 25'2" | 25'2" |
| Statische Kipplast, Maschine gerade (mit Reifeneinfederung) | kg | 18.764 | 18.580 | 18.832 | 18.812 | 18.628 | 18.878 |
| | lb | 41.355 | 40.950 | 41.505 | 41.462 | 41.056 | 41.607 |
| Statische Kipplast, Maschine gerade (keine Reifeneinfederung) | kg | 19.939 | 19.754 | 20.008 | 19.999 | 19.813 | 20.066 |
| | lb | 43.947 | 43.538 | 44.099 | 44.079 | 43.669 | 44.227 |
| Statische Kipplast, Maschine eingelenkt (mit Reifeneinfederung) | kg | 16.376 | 16.192 | 16.427 | 16.418 | 16.233 | 16.466 |
| | lb | 36.094 | 35.688 | 36.206 | 36.185 | 35.779 | 36.292 |
| Statische Kipplast, Maschine eingelenkt (keine Reifeneinfederung) | kg | 17.570 | 17.384 | 17.621 | 17.623 | 17.437 | 17.671 |
| | lb | 38.725 | 38.315 | 38.837 | 38.841 | 38.431 | 38.947 |
| Ausbrechkraft (§) | kN | 210 | 208 | 223 | 211 | 209 | 224 |
| | lbf | 47.186 | 46.879 | 50.137 | 47.415 | 47.108 | 50.396 |
| Einsatzgewicht* | kg | 24.902 | 25.040 | 24.877 | 24.907 | 25.045 | 24.882 |
| | lb | 54.883 | 55.187 | 54.827 | 54.895 | 55.199 | 54.839 |

* Die Angaben zu statischen Kipplasten und Einsatzgewichten basieren auf einer Maschinenkonfiguration mit Bridgestone-Radialreifen 26.5R25 VJT L3, allen Betriebsflüssigkeiten, Fahrer, Standardkontergewicht, hydraulischer Schwingungsdämpfung, Kaltstartpaket, Straßenfahrt-Kotflügel, Product Link™, Vorder- und Hinterachse mit manueller Differenzialsperre/offenem Differenzial, Antriebsstrangschutz, Notlenkung und Schalldämpfung.

† Abbildung mit Abmessungsdiagrammen.

*** Technische Daten für die Maschine mit Felsschaufel bei Ausrüstung mit Bridgestone-Radialreifen 26.5R25 VSDL L5.

(§) Gemäß ISO 14397-2:2007 erfolgt die Messung 100 mm (4") hinter der Schneidmesserseite mit dem Schaufelbolzen als Drehpunkt.

(Mit Reifeneinfederung) Gemäß ISO 14397-1:2007, Abschnitte 1–6, wonach Prüfergebnisse höchstens 2 % von Berechnungen abweichen dürfen.

(Keine Reifeneinfederung) Einhaltung von ISO 14397-1:2007, Abschnitte 1–5.

Andere Schaufeln sind verfügbar und das Angebot variiert je nach Region. Näheres erfahren Sie bei Ihrem örtlichen Cat-Händler.

Betriebsdaten – Schaufeln (Fortsetzung)

| Gestänge | | Standard-Hubgerüst | | | | | |
|--|-----------------|--------------------------------------|-----------------------|-------------|-------------------------|-----------------------|-------------|
| Löffeltyp | | Universalschaufel – Bolzenaufhängung | | | | | |
| Kantentyp | | Unterschra- ubmesser | Zähne und Segmente | Zahnspitzen | Unterschra- ubmesser | Zähne und Segmente | Zahnspitzen |
| Nenninhalt | m ³ | 4,60 | 4,60 | 4,40 | 4,80 | 4,80 | 4,60 |
| | yd ³ | 6,00 | 6,00 | 5,75 | 6,25 | 6,25 | 6,00 |
| Nenninhalt bei 110 % Füllfaktor | m ³ | 5,10 | 5,10 | 4,80 | 5,30 | 5,30 | 5,10 |
| | yd ³ | 6,75 | 6,75 | 6,25 | 7,00 | 7,00 | 6,75 |
| Breite | mm | 3220 | 3271 | 3271 | 3220 | 3271 | 3271 |
| | "/" | 10'6" | 10'8" | 10'8" | 10'6" | 10'8" | 10'8" |
| 16 † Ausschütthöhe bei max. Hubhöhe und 45°-Vorkippwinkel | mm | 3192 | 3038 | 3038 | 3159 | 3004 | 3004 |
| | "/" | 10'5" | 9'11" | 9'11" | 10'4" | 9'10" | 9'10" |
| 17 † Reichweite bei max. Hubhöhe und 45°-Vorkippwinkel | mm | 1325 | 1462 | 1462 | 1354 | 1490 | 1490 |
| | "/" | 4'4" | 4'9" | 4'9" | 4'5" | 4'10" | 4'10" |
| Reichweite bei waagerechter Stellung von Hubrahmen und Schaufel | mm | 2966 | 3171 | 3171 | 3011 | 3216 | 3216 |
| | "/" | 9'8" | 10'4" | 10'4" | 9'10" | 10'6" | 10'6" |
| A † Grabtiefe | mm | 98 | 98 | 68 | 98 | 98 | 68 |
| | " | 3,8" | 3,8" | 2,6" | 3,8" | 3,8" | 2,6" |
| 12 † Gesamtlänge | mm | 9224 | 9448 | 9448 | 9269 | 9493 | 9493 |
| | "/" | 30'4" | 31'0" | 31'0" | 30'5" | 31'2" | 31'2" |
| B † Gesamthöhe mit Schaufel bei max. Hubhöhe | mm | 6200 | 6200 | 6200 | 6036 | 6036 | 6036 |
| | "/" | 20'5" | 20'5" | 20'5" | 19'10" | 19'10" | 19'10" |
| Wendekreis über Schaufelaußenkante, Schaufel in Transportstellung | mm | 7596 | 7685 | 7685 | 7608 | 7697 | 7697 |
| | "/" | 25'0" | 25'3" | 25'3" | 25'0" | 25'4" | 25'4" |
| Statische Kipplast, Maschine gerade (mit Reifeneinfederung) | kg | 18.652 | 18.467 | 18.725 | 18.677 | 18.491 | 20.751 |
| | lb | 41.109 | 40.701 | 41.270 | 41.166 | 40.756 | 45.737 |
| Statische Kipplast, Maschine gerade (keine Reifeneinfederung) | kg | 19.837 | 19.650 | 19.910 | 19.868 | 19.680 | 22.319 |
| | lb | 43.721 | 43.309 | 43.881 | 43.789 | 43.375 | 49.192 |
| Statische Kipplast, Maschine eingelenkt (mit Reifeneinfederung) | kg | 16.269 | 16.084 | 16.323 | 16.297 | 16.111 | 18.083 |
| | lb | 35.857 | 35.449 | 35.976 | 35.919 | 35.509 | 39.856 |
| Statische Kipplast, Maschine eingelenkt (keine Reifeneinfederung) | kg | 17.472 | 17.285 | 17.524 | 17.505 | 17.317 | 19.653 |
| | lb | 38.508 | 38.096 | 38.625 | 38.582 | 38.168 | 43.316 |
| Ausbrechkraft (§) | kN | 202 | 201 | 214 | 196 | 194 | 207 |
| | lbf | 45.479 | 45.172 | 48.225 | 44.072 | 43.765 | 46.653 |
| Einsatzgewicht* | kg | 24.962 | 25.100 | 24.937 | 24.890 | 25.028 | 24.865 |
| | lb | 55.016 | 55.320 | 54.961 | 54.858 | 55.162 | 54.802 |

* Die Angaben zu statischen Kipplasten und Einsatzgewichten basieren auf einer Maschinenkonfiguration mit Bridgestone-Radialreifen 26.5R25 VJT L3, allen Betriebsflüssigkeiten, Fahrer, Standardkontergewicht, hydraulischer Schwingungsdämpfung, Kaltstartpaket, Straßenfahrt-Kotflügeln, Product Link, Vorder- und Hinterachse mit manueller Differenzialsperre/offenem Differenzial, Antriebsstrangschutz, Notlenkung und Schalldämpfung.

† Abbildung mit Abmessungsdiagrammen.

*** Technische Daten für die Maschine mit Felsschaufel bei Ausrüstung mit Bridgestone-Radialreifen 26.5R25 VSDL L5.

(§) Gemäß ISO 14397-2:2007 erfolgt die Messung 100 mm (4") hinter der Schneidmesserante mit dem Schaufelbolzen als Drehpunkt.

(Mit Reifeneinfederung) Gemäß ISO 14397-1:2007, Abschnitte 1–6, wonach Prüfergebnisse höchstens 2 % von Berechnungen abweichen dürfen.

(Keine Reifeneinfederung) Einhaltung von ISO 14397-1:2007, Abschnitte 1–5.

Andere Schaufeln sind verfügbar und das Angebot variiert je nach Region. Näheres erfahren Sie bei Ihrem örtlichen Cat-Händler.

Betriebsdaten – Schaufeln (Fortsetzung)

| Gestänge | | Standard-Hubgerüst | | | | | |
|---|-----------------|--------------------------------------|--------------------|-------------|--------------------|--------------------|--|
| Löffeltyp | | Universalschaufel – Bolzenaufhängung | | | | | |
| Kantentyp | | Unterschraubmesser | Zähne und Segmente | Zahnspitzen | Unterschraubmesser | Unterschraubmesser | |
| Nenninhalt | m ³ | 5,00 | 5,00 | 4,80 | 5,10 | 5,30 | |
| | yd ³ | 6,50 | 6,50 | 6,25 | 6,75 | 7,00 | |
| Nenninhalt bei 110 % Füllfaktor | m ³ | 5,50 | 5,50 | 5,30 | 5,60 | 5,80 | |
| | yd ³ | 7,25 | 7,25 | 7,00 | 7,25 | 7,50 | |
| Breite | mm | 3220 | 3271 | 3271 | 3357 | 3357 | |
| | 1/" | 10'6" | 10'8" | 10'8" | 11'0" | 11'0" | |
| 16 † Ausschütthöhe bei max. Hubhöhe und 45°-Vorkippwinkel | mm | 3142 | 2987 | 2987 | 3128 | 3104 | |
| | 1/" | 10'3" | 9'9" | 9'9" | 10'3" | 10'2" | |
| 17 † Reichweite bei max. Hubhöhe und 45°-Vorkippwinkel | mm | 1369 | 1505 | 1505 | 1369 | 1395 | |
| | 1/" | 4'5" | 4'11" | 4'11" | 4'5" | 4'6" | |
| Reichweite bei waagerechter Stellung von Hubrahmen und Schaufel | mm | 3034 | 3239 | 3239 | 3043 | 3080 | |
| | 1/" | 9'11" | 10'7" | 10'7" | 9'11" | 10'1" | |
| A † Grabtiefe | mm | 98 | 98 | 68 | 108 | 103 | |
| | " | 3,8" | 3,8" | 2,6" | 4,2" | 4,0" | |
| 12 † Gesamtlänge | mm | 9292 | 9516 | 9516 | 9309 | 9342 | |
| | 1/" | 30'6" | 31'3" | 31'3" | 30'7" | 30'8" | |
| B † Gesamthöhe mit Schaufel bei max. Hubhöhe | mm | 6289 | 6289 | 6289 | 6233 | 6269 | |
| | 1/" | 20'8" | 20'8" | 20'8" | 20'6" | 20'7" | |
| Wendekreis über Schaufelaußenkante, Schaufel in Transportstellung | mm | 7614 | 7704 | 7704 | 7684 | 7692 | |
| | 1/" | 25'0" | 25'4" | 25'4" | 25'3" | 25'3" | |
| Statische Kipplast, Maschine gerade (mit Reifeneinfederung) | kg | 18.776 | 18.590 | 18.827 | 18.309 | 18.232 | |
| | lb | 41.384 | 40.972 | 41.496 | 40.354 | 40.184 | |
| Statische Kipplast, Maschine gerade (keine Reifeneinfederung) | kg | 19.969 | 19.780 | 20.019 | 19.495 | 19.423 | |
| | lb | 44.012 | 43.596 | 44.123 | 42.967 | 42.808 | |
| Statische Kipplast, Maschine eingelenkt (mit Reifeneinfederung) | kg | 16.396 | 16.210 | 16.431 | 15.933 | 15.859 | |
| | lb | 36.138 | 35.726 | 36.214 | 35.118 | 34.953 | |
| Statische Kipplast, Maschine eingelenkt (keine Reifeneinfederung) | kg | 17.605 | 17.416 | 17.638 | 17.137 | 17.067 | |
| | lb | 38.802 | 38.386 | 38.874 | 37.770 | 37.617 | |
| Ausbrechkraft (§) | kN | 198 | 197 | 210 | 190 | 185 | |
| | lbf | 44.631 | 44.324 | 47.204 | 42.780 | 41.668 | |
| Einsatzgewicht* | kg | 25.003 | 25.141 | 24.978 | 25.189 | 25.235 | |
| | lb | 55.107 | 55.411 | 55.051 | 55.516 | 55.617 | |

*Die Angaben zu statischen Kipplasten und Einsatzgewichten basieren auf einer Maschinenkonfiguration mit Bridgestone-Radialreifen 26.5R25 VJT L3, allen Betriebsflüssigkeiten, Fahrer, Standardkontergewicht, hydraulischer Schwingungsdämpfung, Kaltstartpaket, Straßenfahrt-Kotflügeln, Product Link, Vorder- und Hinterachse mit manueller Differenzialsperre/offenem Differenzial, Antriebsstrangschutz, Notlenkung und Schalldämpfung.

† Abbildung mit Abmessungsdiagrammen.

***Technische Daten für die Maschine mit Felsschaufel bei Ausrüstung mit Bridgestone-Radialreifen 26.5R25 VSDL L5.

(§) Gemäß ISO 14397-2:2007 erfolgt die Messung 100 mm (4") hinter der Schneidmesserseite mit dem Schaufelbolzen als Drehpunkt.

(Mit Reifeneinfederung) Gemäß ISO 14397-1:2007, Abschnitte 1–6, wonach Prüfergebnisse höchstens 2 % von Berechnungen abweichen dürfen.

(Keine Reifeneinfederung) Einhaltung von ISO 14397-1:2007, Abschnitte 1–5.

Andere Schaufeln sind verfügbar und das Angebot variiert je nach Region. Näheres erfahren Sie bei Ihrem örtlichen Cat-Händler.

Betriebsdaten – Schaufeln (Fortsetzung)

| Gestänge | | Standard-Hubgerüst | | |
|---|-----------------|---|--------------------|--------------------|
| Löffeltyp | | Universalschaufel – Bolzenaufhängung – Abrieb | | |
| Kantentyp | | Unterschraubmesser | Unterschraubmesser | Unterschraubmesser |
| Nenninhalt | m ³ | 5,10 | 5,30 | 5,50 |
| | yd ³ | 6,75 | 7,00 | 7,25 |
| Nenninhalt bei 110 % Füllfaktor | m ³ | 5,60 | 5,80 | 6,10 |
| | yd ³ | 7,25 | 7,50 | 8,00 |
| Breite | mm | 3357 | 3357 | 3357 |
| | 1/" | 11'0" | 11'0" | 11'0" |
| 16† Ausschütthöhe bei max. Hubhöhe und 45°-Vorkippwinkel | mm | 3132 | 3105 | 3077 |
| | 1/" | 10'3" | 10'2" | 10'1" |
| 17† Reichweite bei max. Hubhöhe und 45°-Vorkippwinkel | mm | 1372 | 1396 | 1421 |
| | 1/" | 4'6" | 4'6" | 4'7" |
| Reichweite bei waagerechter Stellung von Hubrahmen und Schaufel | mm | 3043 | 3080 | 3118 |
| | 1/" | 9'11" | 10'1" | 10'2" |
| A† Grabtiefe | mm | 103 | 103 | 103 |
| | " | 4,0" | 4,0" | 4,0" |
| 12† Gesamtlänge | mm | 9305 | 9342 | 9380 |
| | 1/" | 30'7" | 30'8" | 30'10" |
| B† Gesamthöhe mit Schaufel bei max. Hubhöhe | mm | 6240 | 6277 | 6298 |
| | 1/" | 20'6" | 20'8" | 20'8" |
| Wendekreis über Schaufelaußenkante, Schaufel in Transportstellung | mm | 7681 | 7691 | 7701 |
| | 1/" | 25'3" | 25'3" | 25'4" |
| Statische Kipplast, Maschine gerade (mit Reifeneinfederung) | kg | 18.295 | 18.221 | 18.153 |
| | lb | 40.322 | 40.160 | 40.010 |
| Statische Kipplast, Maschine gerade (keine Reifeneinfederung) | kg | 19.480 | 19.411 | 19.349 |
| | lb | 42.934 | 42.783 | 42.646 |
| Statische Kipplast, Maschine eingelenkt (mit Reifeneinfederung) | kg | 15.919 | 15.848 | 15.782 |
| | lb | 35.087 | 34.930 | 34.784 |
| Statische Kipplast, Maschine eingelenkt (keine Reifeneinfederung) | kg | 17.122 | 17.056 | 16.996 |
| | lb | 37.738 | 37.593 | 37.459 |
| Ausbrechkraft (§) | kN | 190 | 185 | 180 |
| | lbf | 42.753 | 41.648 | 40.570 |
| Einsatzgewicht* | kg | 25.199 | 25.241 | 25.279 |
| | lb | 55.538 | 55.631 | 55.715 |

* Die Angaben zu statischen Kipplasten und Einsatzgewichten basieren auf einer Maschinenkonfiguration mit Bridgestone-Radialreifen 26.5R25 VJT L3, allen Betriebsflüssigkeiten, Fahrer, Standardkontergewicht, hydraulischer Schwingungsdämpfung, Kaltstartpaket, Straßenfahrt-Kotflügel, Product Link, Vorder- und Hinterachse mit manueller Differenzialsperre/offenem Differenzial, Antriebsstrangschutz, Notlenkung und Schalldämpfung.

† Abbildung mit Abmessungsdiagrammen.

*** Technische Daten für die Maschine mit Felsschaufel bei Ausrüstung mit Bridgestone-Radialreifen 26.5R25 VSDL L5.

(§) Gemäß ISO 14397-2:2007 erfolgt die Messung 100 mm (4") hinter der Schneidmesserante mit dem Schaufelbolzen als Drehpunkt.

(Mit Reifeneinfederung) Gemäß ISO 14397-1:2007, Abschnitte 1–6, wonach Prüfergebnisse höchstens 2 % von Berechnungen abweichen dürfen.

(Keine Reifeneinfederung) Einhaltung von ISO 14397-1:2007, Abschnitte 1–5.

Andere Schaufeln sind verfügbar und das Angebot variiert je nach Region. Näheres erfahren Sie bei Ihrem örtlichen Cat-Händler.

Betriebsdaten – Schaufeln (Fortsetzung)

| Gestänge | | Standard-Hubgerüst | | | | | |
|---|-----------------|---|--------------------|-------------|--------------------|--------------------|-------------|
| Löffeltyp | | Universalschaufel – Schnellwechsler – Fusion™ | | | | | |
| Kantentyp | | Unterschraubmesser | Zähne und Segmente | Zahnspitzen | Unterschraubmesser | Zähne und Segmente | Zahnspitzen |
| Nenninhalt | m ³ | 4,20 | 4,20 | 4,00 | 4,40 | 4,40 | 4,20 |
| | yd ³ | 5,50 | 5,50 | 5,25 | 5,75 | 5,75 | 5,50 |
| Nenninhalt bei 110 % Füllfaktor | m ³ | 4,60 | 4,60 | 4,40 | 4,80 | 4,80 | 4,60 |
| | yd ³ | 6,00 | 6,00 | 5,75 | 6,25 | 6,25 | 6,00 |
| Breite | mm | 3220 | 3271 | 3271 | 3220 | 3271 | 3271 |
| | 1/" | 10'6" | 10'8" | 10'8" | 10'6" | 10'8" | 10'8" |
| 16† Ausschütthöhe bei max. Hubhöhe und 45°-Vorkippwinkel | mm | 3200 | 3046 | 3046 | 3205 | 3052 | 3052 |
| | 1/" | 10'5" | 9'11" | 9'11" | 10'6" | 10'0" | 10'0" |
| 17† Reichweite bei max. Hubhöhe und 45°-Vorkippwinkel | mm | 1329 | 1466 | 1466 | 1324 | 1462 | 1462 |
| | 1/" | 4'4" | 4'9" | 4'9" | 4'4" | 4'9" | 4'9" |
| Reichweite bei waagerechter Stellung von Hubrahmen und Schaufel | mm | 2962 | 3167 | 3167 | 2955 | 3160 | 3160 |
| | 1/" | 9'8" | 10'4" | 10'4" | 9'8" | 10'4" | 10'4" |
| A† Grabtiefe | mm | 98 | 98 | 68 | 98 | 98 | 68 |
| | " | 3,8" | 3,8" | 2,6" | 3,8" | 3,8" | 2,6" |
| 12† Gesamtlänge | mm | 9220 | 9444 | 9444 | 9213 | 9437 | 9437 |
| | 1/" | 30'3" | 31'0" | 31'0" | 30'3" | 31'0" | 31'0" |
| B† Gesamthöhe mit Schaufel bei max. Hubhöhe | mm | 6041 | 6041 | 6041 | 6210 | 6210 | 6210 |
| | 1/" | 19'10" | 19'10" | 19'10" | 20'5" | 20'5" | 20'5" |
| Wendekreis über Schaufelaußenkante, Schaufel in Transportstellung | mm | 7611 | 7705 | 7705 | 7609 | 7702 | 7702 |
| | 1/" | 25'0" | 25'4" | 25'4" | 25'0" | 25'4" | 25'4" |
| Statische Kipplast, Maschine gerade (mit Reifeneinfederung) | kg | 18.251 | 18.067 | 18.423 | 18.254 | 18.071 | 18.433 |
| | lb | 40.225 | 39.821 | 40.605 | 40.233 | 39.829 | 40.626 |
| Statische Kipplast, Maschine gerade (keine Reifeneinfederung) | kg | 19.416 | 19.231 | 19.600 | 19.431 | 19.245 | 19.621 |
| | lb | 42.794 | 42.386 | 43.199 | 42.827 | 42.418 | 43.246 |
| Statische Kipplast, Maschine eingelenkt (mit Reifeneinfederung) | kg | 15.886 | 15.703 | 16.041 | 15.884 | 15.700 | 16.043 |
| | lb | 35.014 | 34.610 | 35.354 | 35.009 | 34.604 | 35.360 |
| Statische Kipplast, Maschine eingelenkt (keine Reifeneinfederung) | kg | 17.070 | 16.885 | 17.236 | 17.078 | 16.893 | 17.250 |
| | lb | 37.623 | 37.215 | 37.988 | 37.641 | 37.232 | 38.019 |
| Ausbrechkraft (§) | kN | 203 | 201 | 215 | 203 | 202 | 216 |
| | lbf | 45.612 | 45.305 | 48.373 | 45.785 | 45.478 | 48.571 |
| Einsatzgewicht* | kg | 25.276 | 25.414 | 25.251 | 25.318 | 25.456 | 25.293 |
| | lb | 55.708 | 56.012 | 55.652 | 55.801 | 56.105 | 55.745 |

* Die Angaben zu statischen Kipplasten und Einsatzgewichten basieren auf einer Maschinenkonfiguration mit Bridgestone-Radialreifen 26.5R25 VJT L3, allen Betriebsflüssigkeiten, Fahrer, Standardkontergewicht, hydraulischer Schwingungsdämpfung, Kaltstartpaket, Straßenfahrt-Kotflügeln, Product Link, Vorder- und Hinterachse mit manueller Differenzialsperre/offenem Differenzial, Antriebsstrangschutz, Notlenkung und Schalldämpfung.

† Abbildung mit Abmessungsdiagrammen.

*** Technische Daten für die Maschine mit Felsschaufel bei Ausrüstung mit Bridgestone-Radialreifen 26.5R25 VSDL L5.

(§) Gemäß ISO 14397-2:2007 erfolgt die Messung 100 mm (4") hinter der Schneidmesserseite mit dem Schaufelbolzen als Drehpunkt.

(Mit Reifeneinfederung) Gemäß ISO 14397-1:2007, Abschnitte 1–6, wonach Prüfergebnisse höchstens 2 % von Berechnungen abweichen dürfen.

(Keine Reifeneinfederung) Einhaltung von ISO 14397-1:2007, Abschnitte 1–5.

Andere Schaufeln sind verfügbar und das Angebot variiert je nach Region. Näheres erfahren Sie bei Ihrem örtlichen Cat-Händler.

Betriebsdaten – Schaufeln (Fortsetzung)

| Gestänge | | Standard-Hubgerüst | | | | | |
|---|-----------------|--|-----------------------|-------------|-------------------------|-----------------------|-------------|
| Löffeltyp | | Universalschaufel – Schnellwechsler – Fusion | | | | | |
| Kantentyp | | Unterschra- ubmesser | Zähne und Segmente | Zahnspitzen | Unterschra- ubmesser | Zähne und Segmente | Zahnspitzen |
| Nenninhalt | m ³ | 4,60 | 4,60 | 4,40 | 4,80 | 4,80 | 4,60 |
| | yd ³ | 6,00 | 6,00 | 5,75 | 6,25 | 6,25 | 6,00 |
| Nenninhalt bei 110 % Füllfaktor | m ³ | 5,10 | 5,10 | 4,80 | 5,30 | 5,30 | 5,10 |
| | yd ³ | 6,75 | 6,75 | 6,25 | 7,00 | 7,00 | 6,75 |
| Breite | mm | 3220 | 3271 | 3271 | 3220 | 3271 | 3271 |
| | "/" | 10'6" | 10'8" | 10'8" | 10'6" | 10'8" | 10'8" |
| 16 † Ausschütthöhe bei max. Hubhöhe und 45°-Vorkippwinkel | mm | 3162 | 3008 | 3008 | 3135 | 2980 | 2980 |
| | "/" | 10'4" | 9'10" | 9'10" | 10'3" | 9'9" | 9'9" |
| 17 † Reichweite bei max. Hubhöhe und 45°-Vorkippwinkel | mm | 1359 | 1497 | 1497 | 1381 | 1517 | 1517 |
| | "/" | 4'5" | 4'10" | 4'10" | 4'6" | 4'11" | 4'11" |
| Reichweite bei waagerechter Stellung von Hubrahmen und Schaufel | mm | 3012 | 3217 | 3217 | 3047 | 3252 | 3252 |
| | "/" | 9'10" | 10'6" | 10'6" | 9'11" | 10'8" | 10'8" |
| A † Grabtiefe | mm | 98 | 98 | 68 | 98 | 98 | 68 |
| | " | 3,8" | 3,8" | 2,6" | 3,8" | 3,8" | 2,6" |
| 12 † Gesamtlänge | mm | 9270 | 9494 | 9494 | 9305 | 9529 | 9529 |
| | "/" | 30'5" | 31'2" | 31'2" | 30'7" | 31'4" | 31'4" |
| B † Gesamthöhe mit Schaufel bei max. Hubhöhe | mm | 6216 | 6216 | 6216 | 6275 | 6275 | 6275 |
| | "/" | 20'5" | 20'5" | 20'5" | 20'8" | 20'8" | 20'8" |
| Wendekreis über Schaufelaußenkante, Schaufel in Transportstellung | mm | 7626 | 7719 | 7719 | 7636 | 7730 | 7730 |
| | "/" | 25'1" | 25'4" | 25'4" | 25'1" | 25'5" | 25'5" |
| Statische Kipplast, Maschine gerade (mit Reifeneinfederung) | kg | 18.103 | 17.918 | 18.274 | 18.095 | 17.910 | 18.264 |
| | lb | 39.899 | 39.493 | 40.276 | 39.882 | 39.474 | 40.254 |
| Statische Kipplast, Maschine gerade (keine Reifeneinfederung) | kg | 19.277 | 19.091 | 19.460 | 19.275 | 19.088 | 19.456 |
| | lb | 42.488 | 42.077 | 42.890 | 42.483 | 42.070 | 42.881 |
| Statische Kipplast, Maschine eingelenkt (mit Reifeneinfederung) | kg | 15.742 | 15.557 | 15.895 | 15.735 | 15.549 | 15.886 |
| | lb | 34.696 | 34.289 | 35.034 | 34.680 | 34.272 | 35.014 |
| Statische Kipplast, Maschine eingelenkt (keine Reifeneinfederung) | kg | 16.935 | 16.748 | 17.099 | 16.933 | 16.746 | 17.096 |
| | lb | 37.325 | 36.914 | 37.687 | 37.321 | 36.908 | 37.680 |
| Ausbrechkraft (§) | kN | 195 | 194 | 207 | 190 | 189 | 201 |
| | lbf | 43.938 | 43.631 | 46.509 | 42.894 | 42.587 | 45.347 |
| Einsatzgewicht* | kg | 25.377 | 25.515 | 25.352 | 25.372 | 25.510 | 25.347 |
| | lb | 55.930 | 56.234 | 55.874 | 55.919 | 56.223 | 55.863 |

* Die Angaben zu statischen Kipplasten und Einsatzgewichten basieren auf einer Maschinenkonfiguration mit Bridgestone-Radialreifen 26.5R25 VJT L3, allen Betriebsflüssigkeiten, Fahrer, Standardkontergewicht, hydraulischer Schwingungsdämpfung, Kaltstartpaket, Straßenfahrt-Kotflügeln, Product Link, Vorder- und Hinterachse mit manueller Differenzialsperre/offenem Differenzial, Antriebsstrangschutz, Notlenkung und Schalldämpfung.

† Abbildung mit Abmessungsdiagrammen.

*** Technische Daten für die Maschine mit Felsschaufel bei Ausrüstung mit Bridgestone-Radialreifen 26.5R25 VSDL L5.

(§) Gemäß ISO 14397-2:2007 erfolgt die Messung 100 mm (4") hinter der Schneidmesserante mit dem Schaufelbolzen als Drehpunkt.

(Mit Reifeneinfederung) Gemäß ISO 14397-1:2007, Abschnitte 1–6, wonach Prüfergebnisse höchstens 2 % von Berechnungen abweichen dürfen.

(Keine Reifeneinfederung) Einhaltung von ISO 14397-1:2007, Abschnitte 1–5.

Andere Schaufeln sind verfügbar und das Angebot variiert je nach Region. Näheres erfahren Sie bei Ihrem örtlichen Cat-Händler.

Betriebsdaten – Schaufeln (Fortsetzung)

| Gestänge | | Standard-Hubgerüst | | | | |
|---|-----------------|--|--------------------|-------------|--|--------------------|
| | | Universalschaufel – Schnellwechsler – Fusion | | | Universalschaufel – Schnellwechsler – Volvo groß | |
| Löffeltyp | | Unterschraubmesser | Zähne und Segmente | Zahnspitzen | Unterschraubmesser | Unterschraubmesser |
| Kantentyp | | | | | | |
| Nenninhalt | m ³ | 5,00 | 5,00 | 4,80 | 4,00 | 4,40 |
| | yd ³ | 6,50 | 6,50 | 6,25 | 5,25 | 5,75 |
| Nenninhalt bei 110 % Füllfaktor | m ³ | 5,50 | 5,50 | 5,30 | 4,40 | 4,80 |
| | yd ³ | 7,25 | 7,25 | 7,00 | 5,75 | 6,25 |
| Breite | mm | 3220 | 3271 | 3271 | 3220 | 3220 |
| | 1/" | 10'6" | 10'8" | 10'8" | 10'6" | 10'6" |
| 16 † Ausschütthöhe bei max. Hubhöhe und 45°-Vorkippwinkel | mm | 3111 | 2956 | 2956 | 3133 | 3070 |
| | 1/" | 10'2" | 9'8" | 9'8" | 10'3" | 10'0" |
| 17 † Reichweite bei max. Hubhöhe und 45°-Vorkippwinkel | mm | 1402 | 1538 | 1538 | 1436 | 1482 |
| | 1/" | 4'7" | 5'0" | 5'0" | 4'8" | 4'10" |
| Reichweite bei waagerechter Stellung von Hubrahmen und Schaufel | mm | 3079 | 3284 | 3284 | 3084 | 3164 |
| | 1/" | 10'1" | 10'9" | 10'9" | 10'1" | 10'4" |
| A † Grabtiefe | mm | 98 | 98 | 68 | 92 | 92 |
| | " | 3,8" | 3,8" | 2,6" | 3,6" | 3,6" |
| 12 † Gesamtlänge | mm | 9337 | 9561 | 9561 | 9338 | 9418 |
| | 1/" | 30'8" | 31'5" | 31'5" | 30'8" | 30'11" |
| B † Gesamthöhe mit Schaufel bei max. Hubhöhe | mm | 6301 | 6301 | 6301 | 6207 | 6324 |
| | 1/" | 20'9" | 20'9" | 20'9" | 20'5" | 20'9" |
| Wendekreis über Schaufelaußenkante, Schaufel in Transportstellung | mm | 7646 | 7740 | 7740 | 7630 | 7654 |
| | 1/" | 25'1" | 25'5" | 25'5" | 25'1" | 25'2" |
| Statische Kipplast, Maschine gerade (mit Reifeneinfederung) | kg | 17.976 | 17.790 | 18.142 | 17.052 | 16.895 |
| | lb | 39.619 | 39.209 | 39.986 | 37.583 | 37.238 |
| Statische Kipplast, Maschine gerade (keine Reifeneinfederung) | kg | 19.159 | 18.970 | 19.336 | 18.136 | 17.993 |
| | lb | 42.226 | 41.811 | 42.618 | 39.972 | 39.656 |
| Statische Kipplast, Maschine eingelenkt (mit Reifeneinfederung) | kg | 15.617 | 15.431 | 15.766 | 14.807 | 14.654 |
| | lb | 34.420 | 34.010 | 34.749 | 32.634 | 32.297 |
| Statische Kipplast, Maschine eingelenkt (keine Reifeneinfederung) | kg | 16.818 | 16.630 | 16.978 | 15.913 | 15.773 |
| | lb | 37.068 | 36.653 | 37.420 | 35.072 | 34.763 |
| Ausbrechkraft (§) | kN | 186 | 185 | 196 | 184 | 174 |
| | lbf | 41.878 | 41.571 | 44.223 | 41.406 | 39.186 |
| Einsatzgewicht* | kg | 25.463 | 25.600 | 25.437 | 25.481 | 25.587 |
| | lb | 56.119 | 56.423 | 56.063 | 56.159 | 56.393 |

* Die Angaben zu statischen Kipplasten und Einsatzgewichten basieren auf einer Maschinenkonfiguration mit Bridgestone-Radialreifen 26.5R25 VJT L3, allen Betriebsflüssigkeiten, Fahrer, Standardkontergewicht, hydraulischer Schwingungsdämpfung, Kaltstartpaket, Straßenfahrt-Kotflügel, Product Link, Vorder- und Hinterachse mit manueller Differenzialsperre/offenem Differenzial, Antriebsstrangschutz, Notlenkung und Schalldämpfung.

† Abbildung mit Abmessungsdiagrammen.

*** Technische Daten für die Maschine mit Felsschaufel bei Ausrüstung mit Bridgestone-Radialreifen 26.5R25 VSDL L5.

(§) Gemäß ISO 14397-2:2007 erfolgt die Messung 100 mm (4") hinter der Schneidmesserkernte mit dem Schaufelbolzen als Drehpunkt.

(Mit Reifeneinfederung) Gemäß ISO 14397-1:2007, Abschnitte 1–6, wonach Prüfergebnisse höchstens 2 % von Berechnungen abweichen dürfen.

(Keine Reifeneinfederung) Einhaltung von ISO 14397-1:2007, Abschnitte 1–5.

Andere Schaufeln sind verfügbar und das Angebot variiert je nach Region. Näheres erfahren Sie bei Ihrem örtlichen Cat-Händler.

Betriebsdaten – Schaufeln (Fortsetzung)

| Gestänge | | Standard-Hubgerüst | | | | | |
|---|-----------------|-------------------------------|-----------------------|-------------|-------------------------|-----------------------|-------------|
| Löffeltyp | | Flachboden – Bolzenaufhängung | | | | | |
| Kantentyp | | Unterschra- ubmesser | Zähne und Segmente | Zahnspitzen | Unterschra- ubmesser | Zähne und Segmente | Zahnspitzen |
| Nenninhalt | m ³ | 4,60 | 4,60 | 4,40 | 4,80 | 4,80 | 4,60 |
| | yd ³ | 6,00 | 6,00 | 5,75 | 6,25 | 6,25 | 6,00 |
| Nenninhalt bei 110 % Füllfaktor | m ³ | 5,10 | 5,10 | 4,80 | 5,30 | 5,30 | 5,10 |
| | yd ³ | 6,75 | 6,75 | 6,25 | 7,00 | 7,00 | 6,75 |
| Breite | mm | 3220 | 3271 | 3271 | 3220 | 3271 | 3271 |
| | 1/" | 10'6" | 10'8" | 10'8" | 10'6" | 10'8" | 10'8" |
| 16 † Ausschütthöhe bei max. Hubhöhe und 45°-Vorkippwinkel | mm | 3125 | 2962 | 2962 | 3104 | 2941 | 2941 |
| | 1/" | 10'3" | 9'8" | 9'8" | 10'2" | 9'7" | 9'7" |
| 17 † Reichweite bei max. Hubhöhe und 45°-Vorkippwinkel | mm | 1248 | 1375 | 1375 | 1269 | 1396 | 1396 |
| | 1/" | 4'1" | 4'6" | 4'6" | 4'1" | 4'6" | 4'6" |
| Reichweite bei waagerechter Stellung von Hubrahmen und Schaufel | mm | 2976 | 3181 | 3181 | 3006 | 3211 | 3211 |
| | 1/" | 9'9" | 10'5" | 10'5" | 9'10" | 10'6" | 10'6" |
| A † Grabtiefe | mm | 98 | 98 | 68 | 98 | 98 | 68 |
| | " | 3,8" | 3,8" | 2,6" | 3,8" | 3,8" | 2,6" |
| 12 † Gesamtlänge | mm | 9234 | 9458 | 9458 | 9264 | 9488 | 9488 |
| | 1/" | 30'4" | 31'1" | 31'1" | 30'5" | 31'2" | 31'2" |
| B † Gesamthöhe mit Schaufel bei max. Hubhöhe | mm | 6167 | 6167 | 6167 | 6198 | 6198 | 6198 |
| | 1/" | 20'3" | 20'3" | 20'3" | 20'5" | 20'5" | 20'5" |
| Wendekreis über Schaufelaußenkante, Schaufel in Transportstellung | mm | 7599 | 7687 | 7687 | 7607 | 7696 | 7696 |
| | 1/" | 25'0" | 25'3" | 25'3" | 25'0" | 25'3" | 25'3" |
| Statische Kipplast, Maschine gerade (mit Reifeneinfederung) | kg | 18.605 | 18.420 | 18.773 | 18.553 | 18.368 | 18.605 |
| | lb | 41.007 | 40.599 | 41.376 | 40.892 | 40.484 | 41.005 |
| Statische Kipplast, Maschine gerade (keine Reifeneinfederung) | kg | 19.771 | 19.584 | 19.950 | 19.725 | 19.537 | 19.776 |
| | lb | 43.577 | 43.165 | 43.970 | 43.474 | 43.061 | 43.586 |
| Statische Kipplast, Maschine eingelenkt (mit Reifeneinfederung) | kg | 16.233 | 16.048 | 16.382 | 16.182 | 15.997 | 16.216 |
| | lb | 35.778 | 35.370 | 36.108 | 35.666 | 35.257 | 35.741 |
| Statische Kipplast, Maschine eingelenkt (keine Reifeneinfederung) | kg | 17.417 | 17.230 | 17.577 | 17.372 | 17.184 | 17.405 |
| | lb | 38.388 | 37.976 | 38.741 | 38.288 | 37.875 | 38.360 |
| Ausbrechkraft (§) | kN | 201 | 199 | 213 | 196 | 195 | 208 |
| | lbf | 45.185 | 44.876 | 47.895 | 44.213 | 43.906 | 46.811 |
| Einsatzgewicht* | kg | 24.936 | 25.074 | 24.911 | 24.970 | 25.108 | 24.945 |
| | lb | 54.958 | 55.262 | 54.902 | 55.034 | 55.338 | 54.978 |

* Die Angaben zu statischen Kipplasten und Einsatzgewichten basieren auf einer Maschinenkonfiguration mit Bridgestone-Radialreifen 26.5R25 VJT L3, allen Betriebsflüssigkeiten, Fahrer, Standardkontergewicht, hydraulischer Schwingungsdämpfung, Kaltstartpaket, Straßenfahrt-Kotflügeln, Product Link, Vorder- und Hinterachse mit manueller Differenzialsperre/offenem Differenzial, Antriebsstrangschutz, Notlenkung und Schalldämpfung.

† Abbildung mit Abmessungsdiagrammen.

*** Technische Daten für die Maschine mit Felsschaufel bei Ausrüstung mit Bridgestone-Radialreifen 26.5R25 VSDL L5.

(§) Gemäß ISO 14397-2:2007 erfolgt die Messung 100 mm (4") hinter der Schneidmesserseite mit dem Schaufelbolzen als Drehpunkt.

(Mit Reifeneinfederung) Gemäß ISO 14397-1:2007, Abschnitte 1–6, wonach Prüfergebnisse höchstens 2 % von Berechnungen abweichen dürfen.

(Keine Reifeneinfederung) Einhaltung von ISO 14397-1:2007, Abschnitte 1–5.

Andere Schaufeln sind verfügbar und das Angebot variiert je nach Region. Näheres erfahren Sie bei Ihrem örtlichen Cat-Händler.

Betriebsdaten – Schaufeln (Fortsetzung)

| Gestänge | | Standard-Hubgerüst | | | | | |
|--|-----------------|-------------------------------|-----------------------|-------------|-------------------------|-----------------------|-------------|
| Löffeltyp | | Flachboden – Bolzenaufhängung | | | | | |
| Kantentyp | | Unterschra- ubmesser | Zähne und Segmente | Zahnspitzen | Unterschra- ubmesser | Zähne und Segmente | Zahnspitzen |
| Nenninhalt | m ³ | 5,00 | 5,00 | 4,80 | 5,20 | 5,20 | 5,00 |
| | yd ³ | 6,50 | 6,50 | 6,25 | 6,75 | 6,75 | 6,50 |
| Nenninhalt bei 110 % Füllfaktor | m ³ | 5,50 | 5,50 | 5,30 | 5,70 | 5,70 | 5,50 |
| | yd ³ | 7,25 | 7,25 | 7,00 | 7,50 | 7,50 | 7,25 |
| Breite | mm | 3220 | 3271 | 3271 | 3220 | 3271 | 3271 |
| | 1/" | 10'6" | 10'8" | 10'8" | 10'6" | 10'8" | 10'8" |
| 16 † Ausschütthöhe bei max. Hubhöhe und 45°-Vorkippwinkel | mm | 3075 | 2913 | 2913 | 3054 | 2891 | 2891 |
| | 1/" | 10'1" | 9'6" | 9'6" | 10'0" | 9'5" | 9'5" |
| 17 † Reichweite bei max. Hubhöhe und 45°-Vorkippwinkel | mm | 1297 | 1424 | 1424 | 1318 | 1445 | 1445 |
| | 1/" | 4'3" | 4'8" | 4'8" | 4'3" | 4'8" | 4'8" |
| Reichweite bei waagerechter Stellung von Hubrahmen und Schaufel | mm | 3046 | 3251 | 3251 | 3076 | 3281 | 3281 |
| | 1/" | 9'11" | 10'8" | 10'8" | 10'1" | 10'9" | 10'9" |
| A † Grabtiefe | mm | 98 | 98 | 68 | 98 | 98 | 68 |
| | " | 3,8" | 3,8" | 2,6" | 3,8" | 3,8" | 2,6" |
| 12 † Gesamtlänge | mm | 9304 | 9528 | 9528 | 9334 | 9558 | 9558 |
| | 1/" | 30'7" | 31'4" | 31'4" | 30'8" | 31'5" | 31'5" |
| B † Gesamthöhe mit Schaufel bei max. Hubhöhe | mm | 6228 | 6228 | 6228 | 6270 | 6270 | 6270 |
| | 1/" | 20'6" | 20'6" | 20'6" | 20'7" | 20'7" | 20'7" |
| Wendekreis über Schaufelaußenkante, Schaufel in Transportstellung | mm | 7618 | 7707 | 7707 | 7626 | 7715 | 7715 |
| | 1/" | 25'0" | 25'4" | 25'4" | 25'1" | 25'4" | 25'4" |
| Statische Kipplast, Maschine gerade (mit Reifeneinfederung) | kg | 18.479 | 18.293 | 18.626 | 18.426 | 18.239 | 18.584 |
| | lb | 40.729 | 40.318 | 41.052 | 40.612 | 40.200 | 40.959 |
| Statische Kipplast, Maschine gerade (keine Reifeneinfederung) | kg | 19.657 | 19.469 | 19.813 | 19.609 | 19.420 | 19.777 |
| | lb | 43.325 | 42.910 | 43.669 | 43.220 | 42.803 | 43.590 |
| Statische Kipplast, Maschine eingelenkt (mit Reifeneinfederung) | kg | 16.109 | 15.923 | 16.239 | 16.058 | 15.871 | 16.198 |
| | lb | 35.506 | 35.095 | 35.791 | 35.392 | 34.979 | 35.700 |
| Statische Kipplast, Maschine eingelenkt (keine Reifeneinfederung) | kg | 17.306 | 17.118 | 17.444 | 17.259 | 17.070 | 17.409 |
| | lb | 38.142 | 37.728 | 38.447 | 38.040 | 37.623 | 38.371 |
| Ausbrechkraft (§) | kN | 191 | 189 | 202 | 187 | 185 | 197 |
| | lbf | 42.965 | 42.658 | 45.423 | 42.071 | 41.764 | 44.432 |
| Einsatzgewicht* | kg | 25.020 | 25.158 | 24.995 | 25.055 | 25.193 | 25.030 |
| | lb | 55.144 | 55.448 | 55.088 | 55.221 | 55.525 | 55.165 |

* Die Angaben zu statischen Kipplasten und Einsatzgewichten basieren auf einer Maschinenkonfiguration mit Bridgestone-Radialreifen 26.5R25 VJT L3, allen Betriebsflüssigkeiten, Fahrer, Standardkontergewicht, hydraulischer Schwingungsdämpfung, Kaltstartpaket, Straßenfahrt-Kotflügel, Product Link, Vorder- und Hinterachse mit manueller Differenzialsperre/offenem Differenzial, Antriebsstrangschutz, Notlenkung und Schalldämpfung.

† Abbildung mit Abmessungsdiagrammen.

*** Technische Daten für die Maschine mit Felsschaufel bei Ausrüstung mit Bridgestone-Radialreifen 26.5R25 VSDL L5.

(§) Gemäß ISO 14397-2:2007 erfolgt die Messung 100 mm (4") hinter der Schneidmesserante mit dem Schaufelbolzen als Drehpunkt.

(Mit Reifeneinfederung) Gemäß ISO 14397-1:2007, Abschnitte 1–6, wonach Prüfergebnisse höchstens 2 % von Berechnungen abweichen dürfen.

(Keine Reifeneinfederung) Einhaltung von ISO 14397-1:2007, Abschnitte 1–5.

Andere Schaufeln sind verfügbar und das Angebot variiert je nach Region. Näheres erfahren Sie bei Ihrem örtlichen Cat-Händler.

Betriebsdaten – Schaufeln (Fortsetzung)

| Gestänge | | Standard-Hubgerüst | | | | | |
|---|-----------------|---|--------------------|--------------------|---|-------------|-------------|
| Löffeltyp | Kantentyp | Flachboden – Bolzenaufhängung – BGE – STD | | | Flachboden – Bolzenaufhängung – BGE – STD – FMT | | |
| | | Unterschraubmesser | Unterschraubmesser | Unterschraubmesser | Zahnspitzen | Zahnspitzen | Zahnspitzen |
| Nenninhalt | m ³ | 4,60 | 4,80 | 5,00 | 4,40 | 4,80 | 5,00 |
| | yd ³ | 6,00 | 6,25 | 6,50 | 5,75 | 6,25 | 6,50 |
| Nenninhalt bei 110 % Füllfaktor | m ³ | 5,10 | 5,30 | 5,50 | 4,80 | 5,30 | 5,50 |
| | yd ³ | 6,75 | 7,00 | 7,25 | 6,25 | 7,00 | 7,25 |
| Breite | mm | 3220 | 3220 | 3238 | 3312 | 3312 | 3312 |
| | '/" | 10'6" | 10'6" | 10'7" | 10'10" | 10'10" | 10'10" |
| 16 † Ausschütthöhe bei max. Hubhöhe und 45°-Vorkippwinkel | mm | 3121 | 3104 | 3075 | 2981 | 2935 | 2914 |
| | '/" | 10'2" | 10'2" | 10'1" | 9'9" | 9'7" | 9'6" |
| 17 † Reichweite bei max. Hubhöhe und 45°-Vorkippwinkel | mm | 1251 | 1269 | 1297 | 1425 | 1471 | 1492 |
| | '/" | 4'1" | 4'1" | 4'3" | 4'8" | 4'9" | 4'10" |
| Reichweite bei waagerechter Stellung von Hubrahmen und Schaufel | mm | 2981 | 3006 | 3046 | 3203 | 3268 | 3298 |
| | '/" | 9'9" | 9'10" | 9'11" | 10'6" | 10'8" | 10'9" |
| A † Grabtiefe | mm | 98 | 98 | 98 | 73 | 73 | 73 |
| | " | 3,8" | 3,8" | 3,8" | 2,8" | 2,8" | 2,8" |
| 12 † Gesamtlänge | mm | 9239 | 9264 | 9304 | 9443 | 9508 | 9538 |
| | '/" | 30'4" | 30'5" | 30'7" | 31'0" | 31'3" | 31'4" |
| B † Gesamthöhe mit Schaufel bei max. Hubhöhe | mm | 6202 | 6192 | 6218 | 6202 | 6263 | 6263 |
| | '/" | 20'5" | 20'4" | 20'5" | 20'5" | 20'7" | 20'7" |
| Wendekreis über Schaufelaußenkante, Schaufel in Transportstellung | mm | 7600 | 7607 | 7626 | 7694 | 7712 | 7721 |
| | '/" | 25'0" | 25'0" | 25'1" | 25'3" | 25'4" | 25'4" |
| Statische Kipplast, Maschine gerade (mit Reifeneinfederung) | kg | 17.741 | 17.934 | 17.843 | 17.899 | 18.011 | 17.899 |
| | lb | 39.103 | 39.528 | 39.328 | 39.450 | 39.697 | 39.450 |
| Statische Kipplast, Maschine gerade (keine Reifeneinfederung) | kg | 18.868 | 19.089 | 19.003 | 19.036 | 19.189 | 19.077 |
| | lb | 41.586 | 42.074 | 41.884 | 41.956 | 42.293 | 42.045 |
| Statische Kipplast, Maschine eingelenkt (mit Reifeneinfederung) | kg | 15.405 | 15.572 | 15.484 | 15.545 | 15.631 | 15.523 |
| | lb | 33.952 | 34.322 | 34.128 | 34.261 | 34.451 | 34.213 |
| Statische Kipplast, Maschine eingelenkt (keine Reifeneinfederung) | kg | 16.551 | 16.746 | 16.663 | 16.701 | 16.827 | 16.719 |
| | lb | 36.478 | 36.908 | 36.725 | 36.810 | 37.086 | 36.848 |
| Ausbrechkraft (§) | kN | 198 | 194 | 189 | 209 | 199 | 195 |
| | lbf | 44.511 | 43.774 | 42.543 | 47.132 | 44.895 | 43.864 |
| Einsatzgewicht* | kg | 25.474 | 25.451 | 25.514 | 25.458 | 25.514 | 25.586 |
| | lb | 56.144 | 56.094 | 56.233 | 56.109 | 56.233 | 56.391 |

* Die Angaben zu statischen Kipplasten und Einsatzgewichten basieren auf einer Maschinenkonfiguration mit Bridgestone-Radialreifen 26.5R25 VJT L3, allen Betriebsflüssigkeiten, Fahrer, Standardkontergewicht, hydraulischer Schwingungsdämpfung, Kaltstartpaket, Straßenfahrt-Kotflügeln, Product Link, Vorder- und Hinterachse mit manueller Differenzialsperre/offenem Differenzial, Antriebsstrangschutz, Notlenkung und Schalldämpfung.

† Abbildung mit Abmessungsdiagrammen.

*** Technische Daten für die Maschine mit Felsschaufel bei Ausrüstung mit Bridgestone-Radialreifen 26.5R25 VSDL L5.

(§) Gemäß ISO 14397-2:2007 erfolgt die Messung 100 mm (4") hinter der Schneidmesserkerke mit dem Schaufelbolzen als Drehpunkt.

(Mit Reifeneinfederung) Gemäß ISO 14397-1:2007, Abschnitte 1–6, wonach Prüfergebnisse höchstens 2 % von Berechnungen abweichen dürfen.

(Keine Reifeneinfederung) Einhaltung von ISO 14397-1:2007, Abschnitte 1–5.

Andere Schaufeln sind verfügbar und das Angebot variiert je nach Region. Näheres erfahren Sie bei Ihrem örtlichen Cat-Händler.

Betriebsdaten – Schaufeln (Fortsetzung)

| Gestänge | | Standard-Hubgerüst | | | | | |
|---|-----------------|---|-----------------------|-------------|-------------------------|-----------------------|-------------|
| Löffeltyp | | Flachboden – Bolzenaufhängung – abrasiv | | | | | |
| Kantentyp | | Unterschra- ubmesser | Zähne und Segmente | Zahnspitzen | Unterschra- ubmesser | Zähne und Segmente | Zahnspitzen |
| Nenninhalt | m ³ | 4,60 | 4,60 | 4,40 | 4,80 | 4,80 | 4,60 |
| | yd ³ | 6,00 | 6,00 | 5,75 | 6,25 | 6,25 | 6,00 |
| Nenninhalt bei 110 % Füllfaktor | m ³ | 5,10 | 5,10 | 4,80 | 5,30 | 5,30 | 5,10 |
| | yd ³ | 6,75 | 6,75 | 6,25 | 7,00 | 7,00 | 6,75 |
| Breite | mm | 3220 | 3271 | 3271 | 3220 | 3271 | 3271 |
| | 1/" | 10'6" | 10'8" | 10'8" | 10'6" | 10'8" | 10'8" |
| 16 † Ausschütthöhe bei max. Hubhöhe und 45°-Vorkippwinkel | mm | 3125 | 2962 | 2962 | 3104 | 2941 | 2941 |
| | 1/" | 10'3" | 9'8" | 9'8" | 10'2" | 9'7" | 9'7" |
| 17 † Reichweite bei max. Hubhöhe und 45°-Vorkippwinkel | mm | 1248 | 1375 | 1375 | 1269 | 1396 | 1396 |
| | 1/" | 4'1" | 4'6" | 4'6" | 4'1" | 4'6" | 4'6" |
| Reichweite bei waagerechter Stellung von Hubrahmen und Schaufel | mm | 2976 | 3181 | 3181 | 3006 | 3211 | 3211 |
| | 1/" | 9'9" | 10'5" | 10'5" | 9'10" | 10'6" | 10'6" |
| A † Grabtiefe | mm | 98 | 98 | 68 | 98 | 98 | 68 |
| | " | 3,8" | 3,8" | 2,6" | 3,8" | 3,8" | 2,6" |
| 12 † Gesamtlänge | mm | 9234 | 9458 | 9458 | 9264 | 9488 | 9488 |
| | 1/" | 30'4" | 31'1" | 31'1" | 30'5" | 31'2" | 31'2" |
| B † Gesamthöhe mit Schaufel bei max. Hubhöhe | mm | 6167 | 6167 | 6167 | 6198 | 6198 | 6198 |
| | 1/" | 20'3" | 20'3" | 20'3" | 20'5" | 20'5" | 20'5" |
| Wendekreis über Schaufelaußenkante, Schaufel in Transportstellung | mm | 7599 | 7687 | 7687 | 7607 | 7696 | 7696 |
| | 1/" | 25'0" | 25'3" | 25'3" | 25'0" | 25'3" | 25'3" |
| Statische Kipplast, Maschine gerade (mit Reifeneinfederung) | kg | 18.461 | 18.277 | 18.606 | 18.405 | 18.220 | 18.577 |
| | lb | 40.688 | 40.282 | 41.007 | 40.566 | 40.158 | 40.945 |
| Statische Kipplast, Maschine gerade (keine Reifeneinfederung) | kg | 19.626 | 19.440 | 19.780 | 19.576 | 19.389 | 19.759 |
| | lb | 43.257 | 42.846 | 43.595 | 43.145 | 42.733 | 43.550 |
| Statische Kipplast, Maschine eingelenkt (mit Reifeneinfederung) | kg | 16.088 | 15.904 | 16.215 | 16.034 | 15.848 | 16.188 |
| | lb | 35.459 | 35.053 | 35.739 | 35.339 | 34.930 | 35.679 |
| Statische Kipplast, Maschine eingelenkt (keine Reifeneinfederung) | kg | 17.272 | 17.086 | 17.407 | 17.223 | 17.035 | 17.388 |
| | lb | 38.068 | 37.658 | 38.366 | 37.959 | 37.547 | 38.324 |
| Ausbrechkraft (§) | kN | 200 | 199 | 212 | 196 | 194 | 207 |
| | lbf | 45.052 | 44.745 | 47.755 | 44.075 | 43.768 | 46.666 |
| Einsatzgewicht* | kg | 25.077 | 25.215 | 25.052 | 25.114 | 25.252 | 25.089 |
| | lb | 55.269 | 55.573 | 55.214 | 55.351 | 55.655 | 55.296 |

* Die Angaben zu statischen Kipplasten und Einsatzgewichten basieren auf einer Maschinenkonfiguration mit Bridgestone-Radialreifen 26.5R25 VJT L3, allen Betriebsflüssigkeiten, Fahrer, Standardkontergewicht, hydraulischer Schwingungsdämpfung, Kaltstartpaket, Straßenfahrt-Kotflügel, Product Link, Vorder- und Hinterachse mit manueller Differenzialsperre/offenem Differenzial, Antriebsstrangschutz, Notlenkung und Schalldämpfung.

† Abbildung mit Abmessungsdiagrammen.

*** Technische Daten für die Maschine mit Felsschaufel bei Ausrüstung mit Bridgestone-Radialreifen 26.5R25 VSDL L5.

(§) Gemäß ISO 14397-2:2007 erfolgt die Messung 100 mm (4") hinter der Schneidmesserante mit dem Schaufelbolzen als Drehpunkt.

(Mit Reifeneinfederung) Gemäß ISO 14397-1:2007, Abschnitte 1–6, wonach Prüfergebnisse höchstens 2 % von Berechnungen abweichen dürfen.

(Keine Reifeneinfederung) Einhaltung von ISO 14397-1:2007, Abschnitte 1–5.

Andere Schaufeln sind verfügbar und das Angebot variiert je nach Region. Näheres erfahren Sie bei Ihrem örtlichen Cat-Händler.

Betriebsdaten – Schaufeln (Fortsetzung)

| Gestänge | | Standard-Hubgerüst | | | | | | |
|---|-----------------|---|-----------------------|-------------|-------------------------|-----------------------|-------------|-------------------------|
| Löffeltyp | | Flachboden – Bolzenaufhängung – abrasiv | | | | | | |
| Kantentyp | | Unterschra- ubmesser | Zähne und Segmente | Zahnspitzen | Unterschra- ubmesser | Zähne und Segmente | Zahnspitzen | Unterschra- ubmesser |
| Nenninhalt | m ³ | 5,00 | 5,00 | 4,80 | 5,20 | 5,20 | 5,00 | 5,40 |
| | yd ³ | 6,50 | 6,50 | 6,25 | 6,75 | 6,75 | 6,50 | 7,00 |
| Nenninhalt bei 110 % Füllfaktor | m ³ | 5,50 | 5,50 | 5,30 | 5,70 | 5,70 | 5,50 | 5,90 |
| | yd ³ | 7,25 | 7,25 | 7,00 | 7,50 | 7,50 | 7,25 | 7,75 |
| Breite | mm | 3220 | 3271 | 3271 | 3220 | 3271 | 3271 | 3230 |
| | 1/" | 10'6" | 10'8" | 10'8" | 10'6" | 10'8" | 10'8" | 10'7" |
| 16 † Ausschütthöhe bei max. Hubhöhe und 45°-Vorkippwinkel | mm | 3075 | 2913 | 2913 | 3054 | 2891 | 2891 | 3026 |
| | 1/" | 10'1" | 9'6" | 9'6" | 10'0" | 9'5" | 9'5" | 9'11" |
| 17 † Reichweite bei max. Hubhöhe und 45°-Vorkippwinkel | mm | 1297 | 1424 | 1424 | 1318 | 1445 | 1445 | 1340 |
| | 1/" | 4'3" | 4'8" | 4'8" | 4'3" | 4'8" | 4'8" | 4'4" |
| Reichweite bei waagerechter Stellung von Hubrahmen und Schaufel | mm | 3046 | 3251 | 3251 | 3076 | 3281 | 3281 | 3111 |
| | 1/" | 9'11" | 10'8" | 10'8" | 10'1" | 10'9" | 10'9" | 10'2" |
| A † Grabtiefe | mm | 98 | 98 | 68 | 98 | 98 | 68 | 103 |
| | " | 3,8" | 3,8" | 2,6" | 3,8" | 3,8" | 2,6" | 4,0" |
| 12 † Gesamtlänge | mm | 9304 | 9528 | 9528 | 9334 | 9558 | 9558 | 9373 |
| | 1/" | 30'7" | 31'4" | 31'4" | 30'8" | 31'5" | 31'5" | 30'9" |
| B † Gesamthöhe mit Schaufel bei max. Hubhöhe | mm | 6239 | 6239 | 6239 | 6270 | 6270 | 6270 | 6311 |
| | 1/" | 20'6" | 20'6" | 20'6" | 20'7" | 20'7" | 20'7" | 20'9" |
| Wendekreis über Schaufelaußenkante, Schaufel in Transportstellung | mm | 7618 | 7707 | 7707 | 7626 | 7715 | 7715 | 7642 |
| | 1/" | 25'0" | 25'4" | 25'4" | 25'1" | 25'4" | 25'4" | 25'1" |
| Statische Kipplast, Maschine gerade (mit Reifeneinfederung) | kg | 18.323 | 18.137 | 18.464 | 18.266 | 18.079 | 18.405 | 18.209 |
| | lb | 40.384 | 39.974 | 40.694 | 40.258 | 39.846 | 40.565 | 40.134 |
| Statische Kipplast, Maschine gerade (keine Reifeneinfederung) | kg | 19.500 | 19.312 | 19.649 | 19.448 | 19.259 | 19.595 | 19.397 |
| | lb | 42.978 | 42.564 | 43.308 | 42.863 | 42.446 | 43.189 | 42.753 |
| Statische Kipplast, Maschine eingelenkt (mit Reifeneinfederung) | kg | 15.953 | 15.767 | 16.076 | 15.897 | 15.710 | 16.019 | 15.842 |
| | lb | 35.161 | 34.751 | 35.433 | 35.037 | 34.625 | 35.306 | 34.917 |
| Statische Kipplast, Maschine eingelenkt (keine Reifeneinfederung) | kg | 17.148 | 16.960 | 17.280 | 17.097 | 16.908 | 17.227 | 17.049 |
| | lb | 37.796 | 37.381 | 38.085 | 37.683 | 37.266 | 37.969 | 37.576 |
| Ausbrechkraft (§) | kN | 190 | 189 | 201 | 186 | 185 | 197 | 181 |
| | lbf | 42.821 | 42.514 | 45.271 | 41.923 | 41.616 | 44.276 | 40.848 |
| Einsatzgewicht* | kg | 25.170 | 25.308 | 25.145 | 25.209 | 25.347 | 25.183 | 25.218 |
| | lb | 55.474 | 55.778 | 55.418 | 55.560 | 55.863 | 55.504 | 55.580 |

* Die Angaben zu statischen Kipplasten und Einsatzgewichten basieren auf einer Maschinenkonfiguration mit Bridgestone-Radialreifen 26.5R25 VJT L3, allen Betriebsflüssigkeiten, Fahrer, Standardkontergewicht, hydraulischer Schwingungsdämpfung, Kaltstartpaket, Straßenfahrt-Kotflügel, Product Link, Vorder- und Hinterachse mit manueller Differenzialsperre/offenem Differenzial, Antriebsstrangschutz, Notlenkung und Schalldämpfung.

† Abbildung mit Abmessungsdiagrammen.

*** Technische Daten für die Maschine mit Felsschaufel bei Ausrüstung mit Bridgestone-Radialreifen 26.5R25 VSDL L5.

(§) Gemäß ISO 14397-2:2007 erfolgt die Messung 100 mm (4") hinter der Schneidmesserante mit dem Schaufelbolzen als Drehpunkt.

(Mit Reifeneinfederung) Gemäß ISO 14397-1:2007, Abschnitte 1–6, wonach Prüfergebnisse höchstens 2 % von Berechnungen abweichen dürfen.

(Keine Reifeneinfederung) Einhaltung von ISO 14397-1:2007, Abschnitte 1–5.

Andere Schaufeln sind verfügbar und das Angebot variiert je nach Region. Näheres erfahren Sie bei Ihrem örtlichen Cat-Händler.

Betriebsdaten – Schaufeln (Fortsetzung)

| Gestänge | | Standard-Hubgerüst | | | | | |
|--|-----------------|--|-------------------------|-------------------------|--|------------|------------|
| | | Flachboden – Bolzenaufhängung – abrasiv – BGE | | | Flachboden – Bolzenaufhängung – abrasiv – BGE – FMT | | |
| Löffeltyp | Kantentyp | Unterschra- ubmesser | Unterschra- ubmesser | Unterschraub- messer | Zahnsitzen | Zahnsitzen | Zahnsitzen |
| | | Nenninhalt | m ³ | 4,60 | 4,80 | 5,00 | 4,60 |
| | yd ³ | 6,00 | 6,25 | 6,50 | 6,00 | 6,25 | 6,50 |
| Nenninhalt bei 110 % Füllfaktor | m ³ | 5,10 | 5,30 | 5,50 | 5,10 | 5,30 | 5,50 |
| | yd ³ | 6,75 | 7,00 | 7,25 | 6,75 | 7,00 | 7,25 |
| Breite | mm | 3220 | 3220 | 3220 | 3311 | 3311 | 3311 |
| | '" | 10'6" | 10'6" | 10'6" | 10'10" | 10'10" | 10'10" |
| 16† Ausschütthöhe bei max. Hubhöhe und 45°-Vorkippwinkel | mm | 3121 | 3104 | 3090 | 2959 | 2931 | 2910 |
| | '" | 10'2" | 10'2" | 10'1" | 9'8" | 9'7" | 9'6" |
| 17† Reichweite bei max. Hubhöhe und 45°-Vorkippwinkel | mm | 1251 | 1269 | 1283 | 1438 | 1467 | 1488 |
| | '" | 4'1" | 4'1" | 4'2" | 4'8" | 4'9" | 4'10" |
| Reichweite bei waagerechter Stellung von Hubrahmen und Schaufel | mm | 2981 | 3006 | 3026 | 3228 | 3268 | 3298 |
| | '" | 9'9" | 9'10" | 9'11" | 10'7" | 10'8" | 10'9" |
| A† Grabtiefe | mm | 98 | 98 | 98 | 73 | 73 | 73 |
| | " | 3,8" | 3,8" | 3,8" | 2,8" | 2,8" | 2,8" |
| 12† Gesamtlänge | mm | 9239 | 9264 | 9284 | 9473 | 9513 | 9543 |
| | '" | 30'4" | 30'5" | 30'6" | 31'1" | 31'3" | 31'4" |
| B† Gesamthöhe mit Schaufel bei max. Hubhöhe | mm | 6205 | 6192 | 6292 | 6192 | 6231 | 6263 |
| | '" | 20'5" | 20'4" | 20'8" | 20'4" | 20'6" | 20'7" |
| Wendekreis über Schaufelaußenkante, Schaufel in Transportstellung | mm | 7600 | 7607 | 7612 | 7703 | 7714 | 7722 |
| | '" | 25'0" | 25'0" | 25'0" | 25'4" | 25'4" | 25'5" |
| Statische Kipplast, Maschine gerade (mit Reifeneinfederung) | kg | 17.742 | 17.939 | 17.918 | 18.134 | 18.035 | 17.968 |
| | lb | 39.104 | 39.538 | 39.491 | 39.967 | 39.749 | 39.602 |
| Statische Kipplast, Maschine gerade (keine Reifeneinfederung) | kg | 18.868 | 19.094 | 19.088 | 19.309 | 19.216 | 19.155 |
| | lb | 41.587 | 42.085 | 42.072 | 42.557 | 42.353 | 42.218 |
| Statische Kipplast, Maschine eingelenkt (mit Reifeneinfederung) | kg | 15.405 | 15.577 | 15.551 | 15.745 | 15.647 | 15.582 |
| | lb | 33.954 | 34.332 | 34.274 | 34.702 | 34.487 | 34.343 |
| Statische Kipplast, Maschine eingelenkt (keine Reifeneinfederung) | kg | 16.551 | 16.751 | 16.740 | 16.938 | 16.847 | 16.787 |
| | lb | 36.480 | 36.919 | 36.895 | 37.331 | 37.131 | 36.999 |
| Ausbrechkraft (§) | kN | 198 | 194 | 191 | 205 | 199 | 195 |
| | lbf | 44.510 | 43.802 | 43.113 | 46.268 | 44.860 | 43.864 |
| Einsatzgewicht* | kg | 25.473 | 25.456 | 25.511 | 25.476 | 25.544 | 25.588 |
| | lb | 56.142 | 56.105 | 56.226 | 56.148 | 56.298 | 56.395 |

* Die Angaben zu statischen Kipplasten und Einsatzgewichten basieren auf einer Maschinenkonfiguration mit Bridgestone-Radialreifen 26.5R25 VJT L3, allen Betriebsflüssigkeiten, Fahrer, Standardkontergewicht, hydraulischer Schwingungsdämpfung, Kaltstartpaket, Straßenfahrt-Kotflügeln, Product Link, Vorder- und Hinterachse mit manueller Differenzialsperre/offenem Differenzial, Antriebsstrangschutz, Notlenkung und Schalldämpfung.

† Abbildung mit Abmessungsdiagrammen.

*** Technische Daten für die Maschine mit Felsschaufel bei Ausrüstung mit Bridgestone-Radialreifen 26.5R25 VSDL L5.

(§) Gemäß ISO 14397-2:2007 erfolgt die Messung 100 mm (4") hinter der Schneidmesserkernte mit dem Schaufelbolzen als Drehpunkt.

(Mit Reifeneinfederung) Gemäß ISO 14397-1:2007, Abschnitte 1–6, wonach Prüfergebnisse höchstens 2 % von Berechnungen abweichen dürfen.

(Keine Reifeneinfederung) Einhaltung von ISO 14397-1:2007, Abschnitte 1–5.

Andere Schaufeln sind verfügbar und das Angebot variiert je nach Region. Näheres erfahren Sie bei Ihrem örtlichen Cat-Händler.

Betriebsdaten – Schaufeln (Fortsetzung)

| Gestänge | | Standard-Hubgerüst | | | |
|--|-----------------|---|-----------------------|-------------|---|
| Löffeltyp | Kantentyp | Flachboden – Bolzenaufhängung – abrasiv – schmal | | | Flachboden – Bolzenaufhängung – Leichtgut |
| | | Unterschra- ubmesser | Zähne und Segmente | Zahnspitzen | Unterschra- ubmesser |
| Nenninhalt | m ³ | 4,80 | 4,80 | 4,60 | 10,00 |
| | yd ³ | 6,25 | 6,25 | 6,00 | 13,00 |
| Nenninhalt bei 110 % Füllfaktor | m ³ | 5,30 | 5,30 | 5,10 | 10,90 |
| | yd ³ | 7,00 | 7,00 | 6,75 | 14,25 |
| Breite | mm | 2995 | 3050 | 3050 | 3943 |
| | "/" | 9'9" | 10'0" | 10'0" | 12'11" |
| 16 † Ausschütthöhe bei max. Hubhöhe und 45°-Vorkippwinkel | mm | 3027 | 2863 | 2863 | 2818 |
| | "/" | 9'11" | 9'4" | 9'4" | 9'2" |
| 17 † Reichweite bei max. Hubhöhe und 45°-Vorkippwinkel | mm | 1339 | 1467 | 1467 | 1525 |
| | "/" | 4'4" | 4'9" | 4'9" | 5'0" |
| Reichweite bei waagerechter Stellung von Hubrahmen und Schaufel | mm | 3110 | 3316 | 3316 | 3389 |
| | "/" | 10'2" | 10'10" | 10'10" | 11'1" |
| A † Grabtiefe | mm | 103 | 98 | 68 | 119 |
| | " | 4,0" | 3,8" | 2,6" | 4,7" |
| 12 † Gesamtlänge | mm | 9372 | 9597 | 9597 | 9663 |
| | "/" | 30'9" | 31'6" | 31'6" | 31'9" |
| B † Gesamthöhe mit Schaufel bei max. Hubhöhe | mm | 6336 | 6336 | 6336 | 6690 |
| | "/" | 20'10" | 20'10" | 20'10" | 22'0" |
| Wendekreis über Schaufelaußenkante, Schaufel in Transportstellung | mm | 7535 | 7628 | 7628 | 8046 |
| | "/" | 24'9" | 25'1" | 25'1" | 26'5" |
| Statische Kipplast, Maschine gerade (mit Reifeneinfederung) | kg | 18.038 | 17.738 | 18.059 | 18.315 |
| | lb | 39.756 | 39.094 | 39.803 | 40.366 |
| Statische Kipplast, Maschine gerade (keine Reifeneinfederung) | kg | 19.200 | 18.894 | 19.229 | 19.595 |
| | lb | 42.317 | 41.643 | 42.381 | 43.189 |
| Statische Kipplast, Maschine eingelenkt (mit Reifeneinfederung) | kg | 15.698 | 15.397 | 15.703 | 15.952 |
| | lb | 34.599 | 33.936 | 34.609 | 35.158 |
| Statische Kipplast, Maschine eingelenkt (keine Reifeneinfederung) | kg | 16.879 | 16.573 | 16.891 | 17.249 |
| | lb | 37.202 | 36.528 | 37.228 | 38.018 |
| Ausbrechkraft (§) | kN | 182 | 179 | 190 | 153 |
| | lbf | 40.959 | 40.368 | 42.810 | 34.556 |
| Einsatzgewicht* | kg | 25.209 | 25.381 | 25.235 | 24.982 |
| | lb | 55.560 | 55.939 | 55.618 | 55.059 |

* Die Angaben zu statischen Kipplasten und Einsatzgewichten basieren auf einer Maschinenkonfiguration mit Bridgestone-Radialreifen 26.5R25 VJT L3, allen Betriebsflüssigkeiten, Fahrer, Standardkontergewicht, hydraulischer Schwingungsdämpfung, Kaltstartpaket, Straßenfahrt-Kotflügeln, Product Link, Vorder- und Hinterachse mit manueller Differenzialsperre/offenem Differenzial, Antriebsstrangschutz, Notlenkung und Schalldämpfung.

† Abbildung mit Abmessungsdiagrammen.

*** Technische Daten für die Maschine mit Felsschaufel bei Ausrüstung mit Bridgestone-Radialreifen 26.5R25 VSDL L5.

(§) Gemäß ISO 14397-2:2007 erfolgt die Messung 100 mm (4") hinter der Schneidmesserkernte mit dem Schaufelbolzen als Drehpunkt.

(Mit Reifeneinfederung) Gemäß ISO 14397-1:2007, Abschnitte 1–6, wonach Prüfergebnisse höchstens 2 % von Berechnungen abweichen dürfen.

(Keine Reifeneinfederung) Einhaltung von ISO 14397-1:2007, Abschnitte 1–5.

Andere Schaufeln sind verfügbar und das Angebot variiert je nach Region. Näheres erfahren Sie bei Ihrem örtlichen Cat-Händler.

Betriebsdaten – Schaufeln (Fortsetzung)

| Gestänge | | Standard-Hubgerüst | | | | | |
|---|-----------------|---------------------------------------|-----------------------|-------------|-------------------------|-----------------------|-------------|
| Löffeltyp | | Flachboden – Schnellwechsler – Fusion | | | | | |
| Kantentyp | | Unterschra- ubmesser | Zähne und Segmente | Zahnspitzen | Unterschra- ubmesser | Zähne und Segmente | Zahnspitzen |
| Nenninhalt | m ³ | 4,40 | 4,40 | 4,20 | 4,60 | 4,60 | 4,40 |
| | yd ³ | 5,75 | 5,75 | 5,50 | 6,00 | 6,00 | 5,75 |
| Nenninhalt bei 110 % Füllfaktor | m ³ | 4,80 | 4,80 | 4,60 | 5,10 | 5,10 | 4,80 |
| | yd ³ | 6,25 | 6,25 | 6,00 | 6,75 | 6,75 | 6,25 |
| Breite | mm | 3220 | 3271 | 3271 | 3220 | 3271 | 3271 |
| | "/" | 10'6" | 10'8" | 10'8" | 10'6" | 10'8" | 10'8" |
| 16 † Ausschütthöhe bei max. Hubhöhe und 45°-Vorkippwinkel | mm | 3100 | 2937 | 2937 | 3074 | 2912 | 2912 |
| | "/" | 10'2" | 9'7" | 9'7" | 10'1" | 9'6" | 9'6" |
| 17 † Reichweite bei max. Hubhöhe und 45°-Vorkippwinkel | mm | 1272 | 1399 | 1399 | 1298 | 1425 | 1425 |
| | "/" | 4'2" | 4'7" | 4'7" | 4'3" | 4'8" | 4'8" |
| Reichweite bei waagerechter Stellung von Hubrahmen und Schaufel | mm | 3011 | 3216 | 3216 | 3047 | 3252 | 3252 |
| | "/" | 9'10" | 10'6" | 10'6" | 9'11" | 10'8" | 10'8" |
| A † Grabtiefe | mm | 98 | 98 | 68 | 98 | 98 | 68 |
| | " | 3,8" | 3,8" | 2,6" | 3,8" | 3,8" | 2,6" |
| 12 † Gesamtlänge | mm | 9269 | 9493 | 9493 | 9305 | 9529 | 9529 |
| | "/" | 30'5" | 31'2" | 31'2" | 30'7" | 31'4" | 31'4" |
| B † Gesamthöhe mit Schaufel bei max. Hubhöhe | mm | 6201 | 6201 | 6201 | 6204 | 6204 | 6204 |
| | "/" | 20'5" | 20'5" | 20'5" | 20'5" | 20'5" | 20'5" |
| Wendekreis über Schaufelaußenkante, Schaufel in Transportstellung | mm | 7625 | 7719 | 7719 | 7636 | 7730 | 7730 |
| | "/" | 25'1" | 25'4" | 25'4" | 25'1" | 25'5" | 25'5" |
| Statische Kipplast, Maschine gerade (mit Reifeneinfederung) | kg | 17.748 | 17.567 | 17.914 | 17.932 | 17.749 | 18.101 |
| | lb | 39.118 | 38.718 | 39.483 | 39.524 | 39.119 | 39.894 |
| Statische Kipplast, Maschine gerade (keine Reifeneinfederung) | kg | 18.876 | 18.693 | 19.053 | 19.082 | 18.897 | 19.262 |
| | lb | 41.603 | 41.200 | 41.993 | 42.058 | 41.649 | 42.455 |
| Statische Kipplast, Maschine eingelenkt (mit Reifeneinfederung) | kg | 15.431 | 15.249 | 15.579 | 15.595 | 15.411 | 15.746 |
| | lb | 34.009 | 33.610 | 34.337 | 34.372 | 33.967 | 34.705 |
| Statische Kipplast, Maschine eingelenkt (keine Reifeneinfederung) | kg | 16.578 | 16.395 | 16.737 | 16.764 | 16.579 | 16.926 |
| | lb | 36.538 | 36.135 | 36.890 | 36.949 | 36.540 | 37.306 |
| Ausbrechkraft (§) | kN | 195 | 194 | 206 | 191 | 190 | 202 |
| | lbf | 43.922 | 43.615 | 46.495 | 43.094 | 42.787 | 45.557 |
| Einsatzgewicht* | kg | 25.419 | 25.557 | 25.394 | 25.401 | 25.539 | 25.376 |
| | lb | 56.022 | 56.326 | 55.967 | 55.983 | 56.287 | 55.928 |

* Die Angaben zu statischen Kipplasten und Einsatzgewichten basieren auf einer Maschinenkonfiguration mit Bridgestone-Radialreifen 26.5R25 VJT L3, allen Betriebsflüssigkeiten, Fahrer, Standardkontergewicht, hydraulischer Schwingungsdämpfung, Kaltstartpaket, Straßenfahrt-Kotflügeln, Product Link, Vorder- und Hinterachse mit manueller Differenzialsperre/offenem Differenzial, Antriebsstrangschutz, Notlenkung und Schalldämpfung.

† Abbildung mit Abmessungsdiagrammen.

*** Technische Daten für die Maschine mit Felsschaufel bei Ausrüstung mit Bridgestone-Radialreifen 26.5R25 VSDL L5.

(§) Gemäß ISO 14397-2:2007 erfolgt die Messung 100 mm (4") hinter der Schneidmesserante mit dem Schaufelbolzen als Drehpunkt.

(Mit Reifeneinfederung) Gemäß ISO 14397-1:2007, Abschnitte 1–6, wonach Prüfergebnisse höchstens 2 % von Berechnungen abweichen dürfen.

(Keine Reifeneinfederung) Einhaltung von ISO 14397-1:2007, Abschnitte 1–5.

Andere Schaufeln sind verfügbar und das Angebot variiert je nach Region. Näheres erfahren Sie bei Ihrem örtlichen Cat-Händler.

Betriebsdaten – Schaufeln (Fortsetzung)

| Gestänge | | Standard-Hubgerüst | | | | | |
|--|-----------------|---------------------------------------|-----------------------|-------------|-------------------------|-----------------------|-------------|
| Löffeltyp | | Flachboden – Schnellwechsler – Fusion | | | | | |
| Kantentyp | | Unterschra- ubmesser | Zähne und Segmente | Zahnspitzen | Unterschra- ubmesser | Zähne und Segmente | Zahnspitzen |
| Nenninhalt | m ³ | 4,80 | 4,80 | 4,60 | 5,20 | 5,20 | 5,00 |
| | yd ³ | 6,25 | 6,25 | 6,00 | 6,75 | 6,75 | 6,50 |
| Nenninhalt bei 110 % Füllfaktor | m ³ | 5,30 | 5,30 | 5,10 | 5,70 | 5,70 | 5,50 |
| | yd ³ | 7,00 | 7,00 | 6,75 | 7,50 | 7,50 | 7,25 |
| Breite | mm | 3220 | 3271 | 3271 | 3220 | 3271 | 3271 |
| | "/" | 10'6" | 10'8" | 10'8" | 10'6" | 10'8" | 10'8" |
| 16 † Ausschütthöhe bei max. Hubhöhe und 45°-Vorkippwinkel | mm | 3053 | 2890 | 2890 | 3004 | 2841 | 2841 |
| | "/" | 10'0" | 9'5" | 9'5" | 9'10" | 9'3" | 9'3" |
| 17 † Reichweite bei max. Hubhöhe und 45°-Vorkippwinkel | mm | 1319 | 1446 | 1446 | 1369 | 1496 | 1496 |
| | "/" | 4'3" | 4'8" | 4'8" | 4'5" | 4'10" | 4'10" |
| Reichweite bei waagerechter Stellung von Hubrahmen und Schaufel | mm | 3077 | 3282 | 3282 | 3147 | 3352 | 3352 |
| | "/" | 10'1" | 10'9" | 10'9" | 10'3" | 10'11" | 10'11" |
| A † Grabtiefe | mm | 98 | 98 | 68 | 98 | 98 | 68 |
| | " | 3,8" | 3,8" | 2,6" | 3,8" | 3,8" | 2,6" |
| 12 † Gesamtlänge | mm | 9335 | 9559 | 9559 | 9405 | 9629 | 9629 |
| | "/" | 30'8" | 31'5" | 31'5" | 30'11" | 31'8" | 31'8" |
| B † Gesamthöhe mit Schaufel bei max. Hubhöhe | mm | 6236 | 6236 | 6236 | 6307 | 6307 | 6307 |
| | "/" | 20'6" | 20'6" | 20'6" | 20'9" | 20'9" | 20'9" |
| Wendekreis über Schaufelaußenkante, Schaufel in Transportstellung | mm | 7645 | 7739 | 7739 | 7666 | 7760 | 7760 |
| | "/" | 25'1" | 25'5" | 25'5" | 25'2" | 25'6" | 25'6" |
| Statische Kipplast, Maschine gerade (mit Reifeneinfederung) | kg | 17.880 | 17.695 | 18.046 | 17.751 | 17.565 | 17.914 |
| | lb | 39.408 | 39.001 | 39.775 | 39.123 | 38.713 | 39.484 |
| Statische Kipplast, Maschine gerade (keine Reifeneinfederung) | kg | 19.035 | 18.848 | 19.213 | 18.917 | 18.728 | 19.092 |
| | lb | 41.953 | 41.542 | 42.346 | 41.693 | 41.278 | 42.079 |
| Statische Kipplast, Maschine eingelenkt (mit Reifeneinfederung) | kg | 15.544 | 15.359 | 15.693 | 15.417 | 15.231 | 15.564 |
| | lb | 34.259 | 33.852 | 34.588 | 33.980 | 33.570 | 34.304 |
| Statische Kipplast, Maschine eingelenkt (keine Reifeneinfederung) | kg | 16.717 | 16.531 | 16.878 | 16.602 | 16.414 | 16.760 |
| | lb | 36.846 | 36.435 | 37.200 | 36.591 | 36.176 | 36.939 |
| Ausbrechkraft (§) | kN | 187 | 186 | 198 | 179 | 177 | 188 |
| | lbf | 42.201 | 41.894 | 44.567 | 40.229 | 39.922 | 42.388 |
| Einsatzgewicht* | kg | 25.436 | 25.574 | 25.410 | 25.525 | 25.663 | 25.499 |
| | lb | 56.060 | 56.364 | 56.004 | 56.256 | 56.560 | 56.200 |

* Die Angaben zu statischen Kipplasten und Einsatzgewichten basieren auf einer Maschinenkonfiguration mit Bridgestone-Radialreifen 26.5R25 VJT L3, allen Betriebsflüssigkeiten, Fahrer, Standardkontergewicht, hydraulischer Schwingungsdämpfung, Kaltstartpaket, Straßenfahrt-Kotflügeln, Product Link, Vorder- und Hinterachse mit manueller Differenzialsperre/offenem Differenzial, Antriebsstrangschutz, Notlenkung und Schalldämpfung.

† Abbildung mit Abmessungsdiagrammen.

*** Technische Daten für die Maschine mit Felsschaufel bei Ausrüstung mit Bridgestone-Radialreifen 26.5R25 VSDL L5.

(§) Gemäß ISO 14397-2:2007 erfolgt die Messung 100 mm (4") hinter der Schneidmesserante mit dem Schaufelbolzen als Drehpunkt.

(Mit Reifeneinfederung) Gemäß ISO 14397-1:2007, Abschnitte 1–6, wonach Prüfergebnisse höchstens 2 % von Berechnungen abweichen dürfen.

(Keine Reifeneinfederung) Einhaltung von ISO 14397-1:2007, Abschnitte 1–5.

Andere Schaufeln sind verfügbar und das Angebot variiert je nach Region. Näheres erfahren Sie bei Ihrem örtlichen Cat-Händler.

Betriebsdaten – Schaufeln (Fortsetzung)

| Gestänge | | Standard-Hubgerüst | | |
|---|-----------------|--|-------------------------|-------------------------|
| Löffeltyp | | Flacher Boden – Schnellwechsler – Großer Volvo | | |
| Kantentyp | | Unterschra- ubmesser | Unterschra- ubmesser | Unterschra- ubmesser |
| Nenninhalt | m ³ | 4,20 | 4,60 | 4,80 |
| | yd ³ | 5,50 | 6,00 | 6,25 |
| Nenninhalt bei 110 % Füllfaktor | m ³ | 4,60 | 5,10 | 5,30 |
| | yd ³ | 6,00 | 6,75 | 7,00 |
| Breite | mm | 3220 | 3220 | 3230 |
| | "/" | 10'6" | 10'6" | 10'7" |
| 16 † Ausschütthöhe bei max. Hubhöhe und 45°-Vorkippwinkel | mm | 3022 | 2965 | 2894 |
| | "/" | 9'10" | 9'8" | 9'5" |
| 17 † Reichweite bei max. Hubhöhe und 45°-Vorkippwinkel | mm | 1359 | 1416 | 1482 |
| | "/" | 4'5" | 4'7" | 4'10" |
| Reichweite bei waagerechter Stellung von Hubrahmen und Schaufel | mm | 3127 | 3207 | 3305 |
| | "/" | 10'3" | 10'6" | 10'10" |
| A † Grabtiefe | mm | 92 | 92 | 95 |
| | " | 3,6" | 3,6" | 3,7" |
| 12 † Gesamtlänge | mm | 9381 | 9461 | 9561 |
| | "/" | 30'10" | 31'1" | 31'5" |
| B † Gesamthöhe mit Schaufel bei max. Hubhöhe | mm | 6276 | 6357 | 6443 |
| | "/" | 20'8" | 20'11" | 21'2" |
| Wendekreis über Schaufelaußenkante, Schaufel in Transportstellung | mm | 7643 | 7667 | 7688 |
| | "/" | 25'1" | 25'2" | 25'3" |
| Statische Kipplast, Maschine gerade (mit Reifeneinfederung) | kg | 16.835 | 16.669 | 16.427 |
| | lb | 37.105 | 36.739 | 36.206 |
| Statische Kipplast, Maschine gerade (keine Reifeneinfederung) | kg | 17.907 | 17.749 | 17.528 |
| | lb | 39.468 | 39.119 | 38.633 |
| Statische Kipplast, Maschine eingelenkt (mit Reifeneinfederung) | kg | 14.605 | 14.446 | 14.208 |
| | lb | 32.191 | 31.840 | 31.315 |
| Statische Kipplast, Maschine eingelenkt (keine Reifeneinfederung) | kg | 15.700 | 15.548 | 15.332 |
| | lb | 34.603 | 34.269 | 33.792 |
| Ausbrechkraft (§) | kN | 178 | 169 | 158 |
| | lbf | 40.167 | 38.075 | 35.650 |
| Einsatzgewicht* | kg | 25.579 | 25.672 | 25.845 |
| | lb | 56.375 | 56.580 | 56.961 |

*Die Angaben zu statischen Kipplasten und Einsatzgewichten basieren auf einer Maschinenkonfiguration mit Bridgestone-Radialreifen 26.5R25 VJT L3, allen Betriebsflüssigkeiten, Fahrer, Standardkontergewicht, hydraulischer Schwingungsdämpfung, Kaltstartpaket, Straßenfahrt-Kotflügeln, Product Link, Vorder- und Hinterachse mit manueller Differenzialsperre/offenem Differenzial, Antriebsstrangschutz, Notlenkung und Schalldämpfung.

† Abbildung mit Abmessungsdiagrammen.

***Technische Daten für die Maschine mit Felsschaufel bei Ausrüstung mit Bridgestone-Radialreifen 26.5R25 VSDL L5.

(§) Gemäß ISO 14397-2:2007 erfolgt die Messung 100 mm (4") hinter der Schneidmesserante mit dem Schaufelbolzen als Drehpunkt.

(Mit Reifeneinfederung) Gemäß ISO 14397-1:2007, Abschnitte 1–6, wonach Prüfergebnisse höchstens 2 % von Berechnungen abweichen dürfen.

(Keine Reifeneinfederung) Einhaltung von ISO 14397-1:2007, Abschnitte 1–5.

Andere Schaufeln sind verfügbar und das Angebot variiert je nach Region. Näheres erfahren Sie bei Ihrem örtlichen Cat-Händler.

Betriebsdaten – Schaufeln (Fortsetzung)

| Gestänge | | Standard-Hubgerüst | | | | | |
|--|-----------------|---|-------------------------------------|-------------------------|-------------------------|-----------------------|-----------------------|
| Löffeltyp | Kantentyp | Eisenerz, Trapez – Bolzenauf- hängung | Fels, Trapez – mit Bolzenaufhängung | | | | |
| | | | Unterschra- ubmesser | Unterschra- ubmesser | Unterschra- ubmesser | Zähne und Segmente | Zähne und Segmente |
| Nenninhalt | m ³ | 2.80 | 2.80 | 3,20 | 3,40 | 4,00 | 3,80 |
| | yd ³ | 3,75 | 3,75 | 4,25 | 4,50 | 5,25 | 5,00 |
| Nenninhalt bei 110 % Füllfaktor | m ³ | 3,10 | 3,10 | 3,50 | 3,70 | 4,40 | 4,20 |
| | yd ³ | 4,00 | 4,00 | 4,50 | 4,75 | 5,75 | 5,50 |
| Breite | mm | 3285 | 3288 | 3288 | 3286 | 3255 | 3255 |
| | "/" | 10'9" | 10'9" | 10'9" | 10'9" | 10'8" | 10'8" |
| 16† Ausschütthöhe bei max. Hubhöhe und 45°-Vorkippwinkel | mm | 3273 | 3498 | 3383 | 3209 | 2977 | 2977 |
| | "/" | 10'8" | 11'5" | 11'1" | 10'6" | 9'9" | 9'9" |
| 17† Reichweite bei max. Hubhöhe und 45°-Vorkippwinkel | mm | 1372 | 1295 | 1306 | 1490 | 1613 | 1613 |
| | "/" | 4'6" | 4'3" | 4'3" | 4'10" | 5'3" | 5'3" |
| Reichweite bei waagerechter Stellung von Hubrahmen und Schaufel | mm | 2931 | 2732 | 2826 | 3078 | 3341 | 3341 |
| | "/" | 9'7" | 8'11" | 9'3" | 10'1" | 10'11" | 10'11" |
| A† Grabtiefe | mm | 103 | 61 | 61 | 66 | 66 | 26 |
| | " | 4,0" | 2,4" | 2,4" | 2,6" | 2,6" | 1,0" |
| 12† Gesamtlänge | mm | 9193 | 8988 | 9082 | 9356 | 9606 | 9606 |
| | "/" | 30'2" | 29'6" | 29'10" | 30'9" | 31'7" | 31'7" |
| B† Gesamthöhe mit Schaufel bei max. Hubhöhe | mm | 6049 | 6074 | 6172 | 6046 | 6047 | 6047 |
| | "/" | 19'11" | 20'0" | 20'3" | 19'11" | 19'11" | 19'11" |
| Wendekreis über Schaufelaußenkante, Schaufel in Transportstellung | mm | 7619 | 7571 | 7603 | 7675 | 7729 | 7729 |
| | "/" | 25'0" | 24'11" | 25'0" | 25'3" | 25'5" | 25'5" |
| Statische Kipplast, Maschine gerade (mit Reifeneinfederung) | kg | 18.472 | 19.379 | 19.062 | 19.310 | 18.756 | 19.133 |
| | lb | 40.712 | 42.712 | 42.014 | 42.560 | 41.339 | 42.169 |
| Statische Kipplast, Maschine gerade (keine Reifeneinfederung) | kg | 19.589 | 20.578 | 20.271 | 20.513 | 19.941 | 20.325 |
| | lb | 43.174 | 45.355 | 44.677 | 45.211 | 43.951 | 44.797 |
| Statische Kipplast, Maschine eingelenkt (mit Reifeneinfederung) | kg | 16.082 | 16.887 | 16.583 | 16.842 | 16.330 | 16.698 |
| | lb | 35.444 | 37.219 | 36.550 | 37.120 | 35.991 | 36.802 |
| Statische Kipplast, Maschine eingelenkt (keine Reifeneinfederung) | kg | 17.218 | 18.106 | 17.811 | 18.064 | 17.536 | 17.910 |
| | lb | 37.948 | 39.905 | 39.257 | 39.814 | 38.649 | 39.475 |
| Ausbrechkraft (§) | kN | 207 | 236 | 218 | 221 | 182 | 189 |
| | lbf | 46.602 | 53.168 | 49.136 | 49.777 | 40.944 | 42.549 |
| Einsatzgewicht* | kg | 25.257 | 26.417 | 26.584 | 26.200 | 26.347 | 26.116 |
| | lb | 55.666 | 58.222 | 58.590 | 57.744 | 58.068 | 57.559 |

* Die Angaben zu statischen Kipplasten und Einsatzgewichten basieren auf einer Maschinenkonfiguration mit Bridgestone-Radialreifen 26.5R25 VJT L3, allen Betriebsflüssigkeiten, Fahrer, Standardkontergewicht, hydraulischer Schwingungsdämpfung, Kaltstartpaket, Straßenfahrt-Kotflügeln, Product Link, Vorder- und Hinterachse mit manueller Differenzialsperre/offenem Differenzial, Antriebsstrangschutz, Notlenkung und Schalldämpfung.

† Abbildung mit Abmessungsdiagrammen.

*** Technische Daten für die Maschine mit Felsschaufel bei Ausrüstung mit Bridgestone-Radialreifen 26.5R25 VSDL L5.

(§) Gemäß ISO 14397-2:2007 erfolgt die Messung 100 mm (4") hinter der Schneidmesserseite mit dem Schaufelbolzen als Drehpunkt.

(Mit Reifeneinfederung) Gemäß ISO 14397-1:2007, Abschnitte 1–6, wonach Prüfergebnisse höchstens 2 % von Berechnungen abweichen dürfen.

(Keine Reifeneinfederung) Einhaltung von ISO 14397-1:2007, Abschnitte 1–5.

Andere Schaufeln sind verfügbar und das Angebot variiert je nach Region. Näheres erfahren Sie bei Ihrem örtlichen Cat-Händler.

Betriebsdaten – Schaufeln (Fortsetzung)

| Gestänge | | Standard-Hubgerüst | | | | |
|---|-----------------|-------------------------------------|-------------|--------------------|--------------------|-------------|
| Löffeltyp | | Fels, Trapez – mit Bolzenaufhängung | | | | |
| Kantentyp | | Zähne und Segmente | Zahnspitzen | Unterschraubmesser | Zähne und Segmente | Zahnspitzen |
| Nenninhalt | m ³ | 4,00 | 3,80 | 3,20 | 3,20 | 3,20 |
| | yd ³ | 5,25 | 5,00 | 4,25 | 4,25 | 4,25 |
| Nenninhalt bei 110 % Füllfaktor | m ³ | 4,40 | 4,20 | 3,50 | 3,50 | 3,50 |
| | yd ³ | 5,75 | 5,50 | 4,50 | 4,50 | 4,50 |
| Breite | mm | 3252 | 3252 | 3252 | 3252 | 3286 |
| | 1/" | 10'8" | 10'8" | 10'8" | 10'8" | 10'9" |
| 16† Ausschütthöhe bei max. Hubhöhe und 45°-Vorkippwinkel | mm | 3120 | 3120 | 3345 | 3241 | 3209 |
| | 1/" | 10'2" | 10'2" | 10'11" | 10'7" | 10'6" |
| 17† Reichweite bei max. Hubhöhe und 45°-Vorkippwinkel | mm | 1541 | 1541 | 1389 | 1490 | 1490 |
| | 1/" | 5'0" | 5'0" | 4'6" | 4'10" | 4'10" |
| Reichweite bei waagerechter Stellung von Hubrahmen und Schaufel | mm | 3184 | 3184 | 2911 | 3053 | 3078 |
| | 1/" | 10'5" | 10'5" | 9'6" | 10'0" | 10'1" |
| A† Grabtiefe | mm | 66 | 66 | 61 | 61 | 26 |
| | " | 2,6" | 2,6" | 2,4" | 2,4" | 1,0" |
| 12† Gesamtlänge | mm | 9447 | 9447 | 9170 | 9332 | 9356 |
| | 1/" | 31'0" | 31'0" | 30'2" | 30'8" | 30'9" |
| B† Gesamthöhe mit Schaufel bei max. Hubhöhe | mm | 6137 | 6137 | 6115 | 6115 | 6046 |
| | 1/" | 20'2" | 20'2" | 20'1" | 20'1" | 19'11" |
| Wendekreis über Schaufelaußenkante, Schaufel in Transportstellung | mm | 7681 | 7682 | 7605 | 7653 | 7675 |
| | 1/" | 25'3" | 25'3" | 25'0" | 25'2" | 25'3" |
| Statische Kipplast, Maschine gerade (mit Reifeneinfederung) | kg | 19.403 | 19.753 | 19.449 | 19.301 | 19.576 |
| | lb | 42.764 | 43.536 | 42.866 | 42.540 | 43.146 |
| Statische Kipplast, Maschine gerade (keine Reifeneinfederung) | kg | 20.645 | 21.003 | 20.654 | 20.504 | 20.770 |
| | lb | 45.502 | 46.290 | 45.521 | 45.192 | 45.777 |
| Statische Kipplast, Maschine eingelenkt (mit Reifeneinfederung) | kg | 16.918 | 17.261 | 16.971 | 16.823 | 17.112 |
| | lb | 37.287 | 38.045 | 37.405 | 37.079 | 37.716 |
| Statische Kipplast, Maschine eingelenkt (keine Reifeneinfederung) | kg | 18.179 | 18.529 | 18.196 | 18.046 | 18.326 |
| | lb | 40.066 | 40.839 | 40.104 | 39.774 | 40.391 |
| Ausbrechkraft (§) | kN | 204 | 212 | 234 | 233 | 231 |
| | lbf | 45.915 | 47.794 | 52.613 | 52.380 | 51.908 |
| Einsatzgewicht* | kg | 26.209 | 25.984 | 26.168 | 26.279 | 25.970 |
| | lb | 57.764 | 57.268 | 57.673 | 57.918 | 57.237 |

*Die Angaben zu statischen Kipplasten und Einsatzgewichten basieren auf einer Maschinenkonfiguration mit Bridgestone-Radialreifen 26.5R25 VJT L3, allen Betriebsflüssigkeiten, Fahrer, Standardkontergewicht, hydraulischer Schwingungsdämpfung, Kaltstartpaket, Straßenfahrt-Kotflügel, Product Link, Vorder- und Hinterachse mit manueller Differenzialsperre/offenem Differenzial, Antriebsstrangschutz, Notlenkung und Schalldämpfung.

† Abbildung mit Abmessungsdiagrammen.

***Technische Daten für die Maschine mit Felsschaufel bei Ausrüstung mit Bridgestone-Radialreifen 26.5R25 VSDL L5.

(§) Gemäß ISO 14397-2:2007 erfolgt die Messung 100 mm (4") hinter der Schneidmesserseite mit dem Schaufelbolzen als Drehpunkt.

(Mit Reifeneinfederung) Gemäß ISO 14397-1:2007, Abschnitte 1–6, wonach Prüfergebnisse höchstens 2 % von Berechnungen abweichen dürfen.

(Keine Reifeneinfederung) Einhaltung von ISO 14397-1:2007, Abschnitte 1–5.

Andere Schaufeln sind verfügbar und das Angebot variiert je nach Region. Näheres erfahren Sie bei Ihrem örtlichen Cat-Händler.

Betriebsdaten – Schaufeln (Fortsetzung)

| Gestänge | | Standard-Hubgerüst | | | | |
|---|-----------------|---|--------------------|-------------|--------------------|-------------|
| Löffeltyp | | Fels, Trapez – mit Hakenaufhängung – Fusion | | | | |
| Kantentyp | | Zähne und Segmente | Zähne und Segmente | Zahnspitzen | Zähne und Segmente | Zahnspitzen |
| Nenninhalt | m ³ | 3,40 | 3,65 | 3,45 | 4,20 | 4,00 |
| | yd ³ | 4,50 | 4,75 | 4,50 | 5,50 | 5,25 |
| Nenninhalt bei 110 % Füllfaktor | m ³ | 3,70 | 4,00 | 3,80 | 4,60 | 4,40 |
| | yd ³ | 4,75 | 5,25 | 5,00 | 6,00 | 5,75 |
| Breite | mm | 3286 | 3258 | 3258 | 3258 | 3258 |
| | 1/" | 10'9" | 10'8" | 10'8" | 10'8" | 10'8" |
| 16 † Ausschütthöhe bei max. Hubhöhe und 45°-Vorkippwinkel | mm | 3190 | 3201 | 3201 | 3088 | 3088 |
| | 1/" | 10'5" | 10'6" | 10'6" | 10'1" | 10'1" |
| 17 † Reichweite bei max. Hubhöhe und 45°-Vorkippwinkel | mm | 1530 | 1570 | 1570 | 1607 | 1607 |
| | 1/" | 5'0" | 5'1" | 5'1" | 5'3" | 5'3" |
| Reichweite bei waagerechter Stellung von Hubrahmen und Schaufel | mm | 3121 | 3144 | 3144 | 3254 | 3254 |
| | 1/" | 10'2" | 10'3" | 10'3" | 10'8" | 10'8" |
| A † Grabtiefe | mm | 58 | 58 | 18 | 58 | 18 |
| | " | 2,2" | 2,2" | 0,7" | 2,2" | 0,7" |
| 12 † Gesamtlänge | mm | 9394 | 9403 | 9403 | 9512 | 9512 |
| | 1/" | 30'10" | 30'11" | 30'11" | 31'3" | 31'3" |
| B † Gesamthöhe mit Schaufel bei max. Hubhöhe | mm | 5853 | 6018 | 6018 | 6127 | 6127 |
| | 1/" | 19'3" | 19'9" | 19'9" | 20'2" | 20'2" |
| Wendekreis über Schaufelaußenkante, Schaufel in Transportstellung | mm | 7703 | 7691 | 7691 | 7724 | 7724 |
| | 1/" | 25'4" | 25'3" | 25'3" | 25'5" | 25'5" |
| Statische Kipplast, Maschine gerade (mit Reifeneinfederung) | kg | 18.942 | 19.039 | 19.481 | 18.891 | 19.298 |
| | lb | 41.749 | 41.964 | 42.936 | 41.637 | 42.533 |
| Statische Kipplast, Maschine gerade (keine Reifeneinfederung) | kg | 20.151 | 20.261 | 20.723 | 20.139 | 20.563 |
| | lb | 44.413 | 44.655 | 45.674 | 44.387 | 45.322 |
| Statische Kipplast, Maschine eingelenkt (mit Reifeneinfederung) | kg | 16.480 | 16.578 | 17.000 | 16.427 | 16.820 |
| | lb | 36.323 | 36.539 | 37.469 | 36.206 | 37.072 |
| Statische Kipplast, Maschine eingelenkt (keine Reifeneinfederung) | kg | 17.709 | 17.819 | 18.261 | 17.694 | 18.104 |
| | lb | 39.030 | 39.274 | 40.248 | 38.998 | 39.901 |
| Ausbrechkraft (§) | kN | 214 | 210 | 219 | 194 | 201 |
| | lbf | 48.234 | 47.306 | 49.273 | 43.591 | 45.338 |
| Einsatzgewicht* | kg | 26.569 | 26.470 | 26.245 | 26.594 | 26.369 |
| | lb | 58.557 | 58.338 | 57.843 | 58.613 | 58.117 |

* Die Angaben zu statischen Kipplasten und Einsatzgewichten basieren auf einer Maschinenkonfiguration mit Bridgestone-Radialreifen 26.5R25 VJT L3, allen Betriebsflüssigkeiten, Fahrer, Standardkontergewicht, hydraulischer Schwingungsdämpfung, Kaltstartpaket, Straßenfahrt-Kotflügel, Product Link, Vorder- und Hinterachse mit manueller Differenzialsperre/offenem Differenzial, Antriebsstrangschutz, Notlenkung und Schalldämpfung.

† Abbildung mit Abmessungsdiagrammen.

*** Technische Daten für die Maschine mit Felsschaufel bei Ausrüstung mit Bridgestone-Radialreifen 26.5R25 VSDL L5.

(§) Gemäß ISO 14397-2:2007 erfolgt die Messung 100 mm (4") hinter der Schneidmesserkante mit dem Schaufelbolzen als Drehpunkt.

(Mit Reifeneinfederung) Gemäß ISO 14397-1:2007, Abschnitte 1–6, wonach Prüfergebnisse höchstens 2 % von Berechnungen abweichen dürfen.

(Keine Reifeneinfederung) Einhaltung von ISO 14397-1:2007, Abschnitte 1–5.

Andere Schaufeln sind verfügbar und das Angebot variiert je nach Region. Näheres erfahren Sie bei Ihrem örtlichen Cat-Händler.

Betriebsdaten – Schaufeln (Fortsetzung)

| Gestänge | | Standard-Hubgerüst | | |
|---|-----------------|--------------------------------------|---------------------|--------------------|
| Löffeltyp | | Hochkippschaufeln – Bolzenaufhängung | | |
| Kantentyp | | Unterschraubmesser | Unterschraubmesserr | Unterschraubmesser |
| Nenninhalt | m ³ | 7,60 | 9,20 | 11,10 |
| | yd ³ | 10,00 | 12,00 | 14,50 |
| Nenninhalt bei 110 % Füllfaktor | m ³ | 8,40 | 10,10 | 12,20 |
| | yd ³ | 11,00 | 13,25 | 16,00 |
| Breite | mm | 3350 | 3656 | 3656 |
| | 1/" | 10'11" | 11'11" | 11'11" |
| 16 † Ausschütthöhe bei max. Hubhöhe und 45°-Vorkippwinkel | mm | 2645 | 2588 | 2433 |
| | 1/" | 8'8" | 8'5" | 7'11" |
| 17 † Reichweite bei max. Hubhöhe und 45°-Vorkippwinkel | mm | 1728 | 1784 | 1940 |
| | 1/" | 5'8" | 5'10" | 6'4" |
| Reichweite bei waagerechter Stellung von Hubrahmen und Schaufel | mm | 3655 | 3735 | 3955 |
| | 1/" | 11'11" | 12'3" | 12'11" |
| A † Grabtiefe | mm | 68 | 68 | 68 |
| | " | 2,6" | 2,6" | 2,6" |
| 12 † Gesamtlänge | mm | 9913 | 9993 | 10.213 |
| | 1/" | 32'7" | 32'10" | 33'7" |
| B † Gesamthöhe mit Schaufel bei max. Hubhöhe | mm | 6613 | 6695 | 6919 |
| | 1/" | 21'9" | 22'0" | 22'9" |
| Wendekreis über Schaufelaußenkante, Schaufel in Transportstellung | mm | 7880 | 8041 | 8111 |
| | 1/" | 25'11" | 26'5" | 26'8" |
| Statische Kipplast, Maschine gerade (mit Reifeneinfederung) | kg | 16.237 | 15.952 | 15.566 |
| | lb | 35.787 | 35.158 | 34.308 |
| Statische Kipplast, Maschine gerade (keine Reifeneinfederung) | kg | 17.415 | 17.136 | 16.769 |
| | lb | 38.383 | 37.769 | 36.959 |
| Statische Kipplast, Maschine eingelenkt (mit Reifeneinfederung) | kg | 13.999 | 13.719 | 13.349 |
| | lb | 30.854 | 30.237 | 29.423 |
| Statische Kipplast, Maschine eingelenkt (keine Reifeneinfederung) | kg | 15.198 | 14.925 | 14.574 |
| | lb | 33.496 | 32.895 | 32.121 |
| Ausbrechkraft (§) | kN | 135 | 129 | 114 |
| | lbf | 30.510 | 29.009 | 25.826 |
| Einsatzgewicht* | kg | 26.012 | 26.228 | 26.435 |
| | lb | 57.330 | 57.806 | 58.262 |

* Die Angaben zu statischen Kipplasten und Einsatzgewichten basieren auf einer Maschinenkonfiguration mit Bridgestone-Radialreifen 26.5R25 VJT L3, allen Betriebsflüssigkeiten, Fahrer, Standardkontergewicht, hydraulischer Schwingungsdämpfung, Kaltstartpaket, Straßenfahrt-Kotflügel, Product Link, Vorder- und Hinterachse mit manueller Differenzialsperre/offenem Differenzial, Antriebsstrangschutz, Notlenkung und Schalldämpfung.

† Abbildung mit Abmessungsdiagrammen.

*** Technische Daten für die Maschine mit Felsschaufel bei Ausrüstung mit Bridgestone-Radialreifen 26.5R25 VSDL L5.

(§) Gemäß ISO 14397-2:2007 erfolgt die Messung 100 mm (4") hinter der Schneidmesserante mit dem Schaufelbolzen als Drehpunkt.

(Mit Reifeneinfederung) Gemäß ISO 14397-1:2007, Abschnitte 1–6, wonach Prüfergebnisse höchstens 2 % von Berechnungen abweichen dürfen.

(Keine Reifeneinfederung) Einhaltung von ISO 14397-1:2007, Abschnitte 1–5.

Andere Schaufeln sind verfügbar und das Angebot variiert je nach Region. Näheres erfahren Sie bei Ihrem örtlichen Cat-Händler.

Betriebsdaten – Schaufeln (Fortsetzung)

| Gestänge | | Standard-Hubgerüst | | | |
|---|-----------------|---|-------------------------|-------------------------|-------------------------|
| Löffeltyp | | Hochkippschaufel – Schnellwechsler – Fusion | | | |
| Kantentyp | | Unterschra- ubmesser | Unterschra- ubmesser | Unterschra- ubmesser | Unterschra- ubmesser |
| Nenninhalt | m ³ | 5,40 | 7,60 | 9,20 | 11,10 |
| | yd ³ | 7,00 | 10,00 | 12,00 | 14,50 |
| Nenninhalt bei 110 % Füllfaktor | m ³ | 5,90 | 8,40 | 10,10 | 12,20 |
| | yd ³ | 7,75 | 11,00 | 13,25 | 16,00 |
| Breite | mm | 3059 | 3350 | 3656 | 3656 |
| | 1/" | 10'0" | 10'11" | 11'11" | 11'11" |
| 16 † Ausschütthöhe bei max. Hubhöhe und 45°-Vorkippwinkel | mm | 2819 | 2631 | 2574 | 2418 |
| | 1/" | 9'3" | 8'7" | 8'5" | 7'11" |
| 17 † Reichweite bei max. Hubhöhe und 45°-Vorkippwinkel | mm | 1521 | 1742 | 1799 | 1954 |
| | 1/" | 4'11" | 5'8" | 5'10" | 6'4" |
| Reichweite bei waagerechter Stellung von Hubrahmen und Schaufel | mm | 3385 | 3675 | 3755 | 3975 |
| | 1/" | 11'1" | 12'0" | 12'3" | 13'0" |
| A † Grabtiefe | mm | 121 | 68 | 68 | 68 |
| | " | 4,7" | 2,6" | 2,6" | 2,6" |
| 12 † Gesamtlänge | mm | 9661 | 9933 | 10.013 | 10.233 |
| | 1/" | 31'9" | 32'8" | 32'11" | 33'7" |
| B † Gesamthöhe mit Schaufel bei max. Hubhöhe | mm | 6412 | 6625 | 6707 | 6931 |
| | 1/" | 21'1" | 21'9" | 22'1" | 22'9" |
| Wendekreis über Schaufelaußenkante, Schaufel in Transportstellung | mm | 7675 | 7888 | 8049 | 8121 |
| | 1/" | 25'3" | 25'11" | 26'5" | 26'8" |
| Statische Kipplast, Maschine gerade (mit Reifeneinfederung) | kg | 16.646 | 15.787 | 15.501 | 15.122 |
| | lb | 36.689 | 34.795 | 34.166 | 33.329 |
| Statische Kipplast, Maschine gerade (keine Reifeneinfederung) | kg | 17.785 | 16.957 | 16.678 | 16.316 |
| | lb | 39.199 | 37.375 | 36.759 | 35.961 |
| Statische Kipplast, Maschine eingelenkt (mit Reifeneinfederung) | kg | 14.383 | 13.558 | 13.278 | 12.914 |
| | lb | 31.700 | 29.882 | 29.265 | 28.464 |
| Statische Kipplast, Maschine eingelenkt (keine Reifeneinfederung) | kg | 15.542 | 14.749 | 14.476 | 14.130 |
| | lb | 34.255 | 32.508 | 31.905 | 31.142 |
| Ausbrechkraft (§) | kN | 152 | 134 | 127 | 113 |
| | lbf | 34.302 | 30.153 | 28.675 | 25.545 |
| Einsatzgewicht* | kg | 25.910 | 26.491 | 26.707 | 26.914 |
| | lb | 57.105 | 58.386 | 58.862 | 59.318 |

* Die Angaben zu statischen Kipplasten und Einsatzgewichten basieren auf einer Maschinenkonfiguration mit Bridgestone-Radialreifen 26.5R25 VJT L3, allen Betriebsflüssigkeiten, Fahrer, Standardkontergewicht, hydraulischer Schwingungsdämpfung, Kaltstartpaket, Straßenfahrt-Kotflügel, Product Link, Vorder- und Hinterachse mit manueller Differenzialsperre/offenem Differenzial, Antriebsstrangschutz, Notlenkung und Schalldämpfung.

† Abbildung mit Abmessungsdiagrammen.

*** Technische Daten für die Maschine mit Felsschaufel bei Ausrüstung mit Bridgestone-Radialreifen 26.5R25 VSDL L5.

(§) Gemäß ISO 14397-2:2007 erfolgt die Messung 100 mm (4") hinter der Schneidmesserkante mit dem Schaufelbolzen als Drehpunkt.

(Mit Reifeneinfederung) Gemäß ISO 14397-1:2007, Abschnitte 1–6, wonach Prüfergebnisse höchstens 2 % von Berechnungen abweichen dürfen.

(Keine Reifeneinfederung) Einhaltung von ISO 14397-1:2007, Abschnitte 1–5.

Andere Schaufeln sind verfügbar und das Angebot variiert je nach Region. Näheres erfahren Sie bei Ihrem örtlichen Cat-Händler.

Betriebsdaten – Schaufeln (Fortsetzung)

| Gestänge | | Standard-Hubgerüst | | | | |
|---|-----------------|---|-------------------------|-------------------------|-------------------------|-------------------------|
| Löffeltyp | | Hochkippschaufel – Schnellwechsler – SW | | | | |
| Kantentyp | | Unterschra- ubmesser | Unterschra- ubmesser | Unterschra- ubmesser | Unterschra- ubmesser | Unterschra- ubmesser |
| Nenninhalt | m ³ | 7,60 | 7,60 | 9,20 | 11,10 | 11,10 |
| | yd ³ | 10,00 | 10,00 | 12,00 | 14,50 | 14,50 |
| Nenninhalt bei 110 % Füllfaktor | m ³ | 8,40 | 8,40 | 10,10 | 12,20 | 12,20 |
| | yd ³ | 11,00 | 11,00 | 13,25 | 16,00 | 16,00 |
| Breite | mm | 3350 | 3350 | 3656 | 3656 | 3656 |
| | 1/" | 10'11" | 10'11" | 11'11" | 11'11" | 11'11" |
| 16 † Ausschütthöhe bei max. Hubhöhe und 45°-Vorkippwinkel | mm | 2599 | 2599 | 2542 | 2387 | 2387 |
| | 1/" | 8'6" | 8'6" | 8'4" | 7'9" | 7'9" |
| 17 † Reichweite bei max. Hubhöhe und 45°-Vorkippwinkel | mm | 1774 | 1774 | 1830 | 1986 | 1986 |
| | 1/" | 5'9" | 5'9" | 6'0" | 6'6" | 6'6" |
| Reichweite bei waagerechter Stellung von Hubrahmen und Schaufel | mm | 3720 | 3720 | 3800 | 4020 | 4020 |
| | 1/" | 12'2" | 12'2" | 12'5" | 13'2" | 13'2" |
| A † Grabtiefe | mm | 68 | 68 | 68 | 68 | 68 |
| | " | 2,6" | 2,6" | 2,6" | 2,6" | 2,6" |
| 12 † Gesamtlänge | mm | 9978 | 9978 | 10.058 | 10.278 | 10.278 |
| | 1/" | 32'9" | 32'9" | 33'0" | 33'9" | 33'9" |
| B † Gesamthöhe mit Schaufel bei max. Hubhöhe | mm | 6659 | 6659 | 6741 | 6964 | 6964 |
| | 1/" | 21'11" | 21'11" | 22'2" | 22'11" | 22'11" |
| Wendekreis über Schaufelaußenkante, Schaufel in Transportstellung | mm | 7869 | 7869 | 8029 | 8096 | 8096 |
| | 1/" | 25'10" | 25'10" | 26'5" | 26'7" | 26'7" |
| Statische Kipplast, Maschine gerade (mit Reifeneinfederung) | kg | 15.623 | 15.648 | 15.340 | 14.962 | 14.987 |
| | lb | 34.433 | 34.488 | 33.811 | 32.978 | 33.032 |
| Statische Kipplast, Maschine gerade (keine Reifeneinfederung) | kg | 16.783 | 16.808 | 16.507 | 16.146 | 16.171 |
| | lb | 36.990 | 37.045 | 36.382 | 35.586 | 35.641 |
| Statische Kipplast, Maschine eingelenkt (mit Reifeneinfederung) | kg | 13.413 | 13.438 | 13.136 | 12.774 | 12.799 |
| | lb | 29.563 | 29.618 | 28.953 | 28.155 | 28.209 |
| Statische Kipplast, Maschine eingelenkt (keine Reifeneinfederung) | kg | 14.595 | 14.620 | 14.324 | 13.979 | 14.004 |
| | lb | 32.168 | 32.223 | 31.571 | 30.811 | 30.866 |
| Ausbrechkraft (§) | kN | 130 | 130 | 124 | 110 | 110 |
| | lbf | 29.363 | 29.362 | 27.935 | 24.921 | 24.920 |
| Einsatzgewicht* | kg | 26.478 | 26.446 | 26.694 | 26.901 | 26.869 |
| | lb | 58.357 | 58.287 | 58.833 | 59.290 | 59.219 |

* Die Angaben zu statischen Kipplasten und Einsatzgewichten basieren auf einer Maschinenkonfiguration mit Bridgestone-Radialreifen 26.5R25 VJT L3, allen Betriebsflüssigkeiten, Fahrer, Standardkontergewicht, hydraulischer Schwingungsdämpfung, Kaltstartpaket, Straßenfahrt-Kotflügel, Product Link, Vorder- und Hinterachse mit manueller Differenzialsperre/offenem Differenzial, Antriebsstrangschutz, Notlenkung und Schalldämpfung.

† Abbildung mit Abmessungsdiagrammen.

*** Technische Daten für die Maschine mit Felsschaufel bei Ausrüstung mit Bridgestone-Radialreifen 26.5R25 VSDL L5.

(§) Gemäß ISO 14397-2:2007 erfolgt die Messung 100 mm (4") hinter der Schneidmesserkante mit dem Schaufelbolzen als Drehpunkt.

(Mit Reifeneinfederung) Gemäß ISO 14397-1:2007, Abschnitte 1–6, wonach Prüfergebnisse höchstens 2 % von Berechnungen abweichen dürfen.

(Keine Reifeneinfederung) Einhaltung von ISO 14397-1:2007, Abschnitte 1–5.

Andere Schaufeln sind verfügbar und das Angebot variiert je nach Region. Näheres erfahren Sie bei Ihrem örtlichen Cat-Händler.

Betriebsdaten – Schaufeln (Fortsetzung)

| Gestänge | | Standard-Hubgerüst | | | | | |
|---|-----------------|---|-------------------------|-------------------------|-------------------------|-------------------------|-------------------------|
| Löffeltyp | | Hochkipp – mit Hakenaufhängung – Volvo groß | | | | | |
| Kantentyp | | Unterschra- ubmesser | Unterschra- ubmesser | Unterschra- ubmesser | Unterschra- ubmesser | Unterschra- ubmesser | Unterschra- ubmesser |
| Nenninhalt | m ³ | 7,60 | 7,60 | 9,20 | 9,20 | 11,10 | 11,10 |
| | yd ³ | 10,00 | 10,00 | 12,00 | 12,00 | 14,50 | 14,50 |
| Nenninhalt bei 110 % Füllfaktor | m ³ | 8,40 | 8,40 | 10,10 | 10,10 | 12,20 | 12,20 |
| | yd ³ | 11,00 | 11,00 | 13,25 | 13,25 | 16,00 | 16,00 |
| Breite | mm | 3350 | 3350 | 3656 | 3656 | 3656 | 3656 |
| | 1/" | 10'11" | 10'11" | 11'11" | 11'11" | 11'11" | 11'11" |
| 16 † Ausschütthöhe bei max. Hubhöhe und 45°-Vorkippwinkel | mm | 2557 | 2557 | 2501 | 2501 | 2345 | 2345 |
| | 1/" | 8'4" | 8'4" | 8'2" | 8'2" | 7'8" | 7'8" |
| 17 † Reichweite bei max. Hubhöhe und 45°-Vorkippwinkel | mm | 1834 | 1834 | 1890 | 1890 | 2046 | 2046 |
| | 1/" | 6'0" | 6'0" | 6'2" | 6'2" | 6'8" | 6'8" |
| Reichweite bei waagerechter Stellung von Hubrahmen und Schaufel | mm | 3792 | 3792 | 3872 | 3872 | 4092 | 4092 |
| | 1/" | 12'5" | 12'5" | 12'8" | 12'8" | 13'5" | 13'5" |
| A † Grabtiefe | mm | 55 | 55 | 55 | 55 | 55 | 55 |
| | " | 2,1" | 2,1" | 2,1" | 2,1" | 2,1" | 2,1" |
| 12 † Gesamtlänge | mm | 10.040 | 10.040 | 10.120 | 10.120 | 10.340 | 10.340 |
| | 1/" | 33'0" | 33'0" | 33'3" | 33'3" | 34'0" | 34'0" |
| B † Gesamthöhe mit Schaufel bei max. Hubhöhe | mm | 6714 | 6714 | 6796 | 6796 | 7020 | 7020 |
| | 1/" | 22'1" | 22'1" | 22'4" | 22'4" | 23'1" | 23'1" |
| Wendekreis über Schaufelaußenkante, Schaufel in Transportstellung | mm | 7907 | 7907 | 8069 | 8069 | 8142 | 8142 |
| | 1/" | 26'0" | 26'0" | 26'6" | 26'6" | 26'9" | 26'9" |
| Statische Kipplast, Maschine gerade (mit Reifeneinfederung) | kg | 15.034 | 15.036 | 14.748 | 14.750 | 14.361 | 14.363 |
| | lb | 33.136 | 33.141 | 32.505 | 32.509 | 31.652 | 31.656 |
| Statische Kipplast, Maschine gerade (keine Reifeneinfederung) | kg | 16.153 | 16.155 | 15.871 | 15.873 | 15.497 | 15.499 |
| | lb | 35.602 | 35.607 | 34.980 | 34.984 | 34.155 | 34.160 |
| Statische Kipplast, Maschine eingelenkt (mit Reifeneinfederung) | kg | 12.877 | 12.879 | 12.597 | 12.599 | 12.228 | 12.230 |
| | lb | 28.382 | 28.387 | 27.764 | 27.769 | 26.950 | 26.954 |
| Statische Kipplast, Maschine eingelenkt (keine Reifeneinfederung) | kg | 14.019 | 14.021 | 13.743 | 13.745 | 13.387 | 13.389 |
| | lb | 30.899 | 30.904 | 30.291 | 30.296 | 29.506 | 29.510 |
| Ausbrechkraft (§) | kN | 124 | 124 | 118 | 118 | 105 | 105 |
| | lbf | 27.984 | 27.984 | 26.634 | 26.635 | 23.808 | 23.808 |
| Einsatzgewicht* | kg | 26.656 | 26.654 | 26.871 | 26.869 | 27.079 | 27.077 |
| | lb | 58.750 | 58.744 | 59.223 | 59.218 | 59.682 | 59.676 |

* Die Angaben zu statischen Kipplasten und Einsatzgewichten basieren auf einer Maschinenkonfiguration mit Bridgestone-Radialreifen 26.5R25 VJT L3, allen Betriebsflüssigkeiten, Fahrer, Standardkontergewicht, hydraulischer Schwingungsdämpfung, Kaltstartpaket, Straßenfahrt-Kotflügel, Product Link, Vorder- und Hinterachse mit manueller Differenzialsperre/offenem Differenzial, Antriebsstrangschutz, Notlenkung und Schalldämpfung.

† Abbildung mit Abmessungsdiagrammen.

*** Technische Daten für die Maschine mit Felsschaufel bei Ausrüstung mit Bridgestone-Radialreifen 26.5R25 VSDL L5.

(§) Gemäß ISO 14397-2:2007 erfolgt die Messung 100 mm (4") hinter der Schneidmesserkante mit dem Schaufelbolzen als Drehpunkt.

(Mit Reifeneinfederung) Gemäß ISO 14397-1:2007, Abschnitte 1–6, wonach Prüfergebnisse höchstens 2 % von Berechnungen abweichen dürfen.

(Keine Reifeneinfederung) Einhaltung von ISO 14397-1:2007, Abschnitte 1–5.

Andere Schaufeln sind verfügbar und das Angebot variiert je nach Region. Näheres erfahren Sie bei Ihrem örtlichen Cat-Händler.

Betriebsdaten – Schaufeln (Fortsetzung)

| Gestänge | | Standard-Hubgerüst | | | | | |
|---|-----------------|--|--------------------|-------------|----------------------------------|--------------------|-------------|
| Löffeltyp | Kantentyp | Kombischaufel – Schnellwechsler – Fusion | | | Kombischaufel – Bolzenaufhängung | | |
| | | Unterschraubmesser | Zähne und Segmente | Zahnspitzen | Unterschraubmesser | Zähne und Segmente | Zahnspitzen |
| Nenninhalt | m ³ | 3,10 | 3,10 | 2,90 | 3,10 | 3,10 | 2,90 |
| | yd ³ | 4,00 | 4,00 | 3,75 | 4,00 | 4,00 | 3,75 |
| Nenninhalt bei 110 % Füllfaktor | m ³ | 3,40 | 3,40 | 3,10 | 3,40 | 3,40 | 3,20 |
| | yd ³ | 4,50 | 4,50 | 4,00 | 4,50 | 4,50 | 4,25 |
| Breite | mm | 3226 | 3301 | 3301 | 3226 | 3226 | 3226 |
| | 1/" | 10'7" | 10'9" | 10'9" | 10'7" | 10'7" | 10'7" |
| 16† Ausschütthöhe bei max. Hubhöhe und 45°-Vorkippwinkel | mm | 3538 | 3412 | 3412 | 3430 | 3301 | 3300 |
| | 1/" | 11'7" | 11'2" | 11'2" | 11'3" | 10'9" | 10'9" |
| 17† Reichweite bei max. Hubhöhe und 45°-Vorkippwinkel | mm | 1370 | 1538 | 1538 | 1287 | 1461 | 1460 |
| | 1/" | 4'5" | 5'0" | 5'0" | 4'2" | 4'9" | 4'9" |
| Reichweite bei waagerechter Stellung von Hubrahmen und Schaufel | mm | 2738 | 2946 | 2946 | 2717 | 2932 | 2932 |
| | 1/" | 8'11" | 9'7" | 9'7" | 8'10" | 9'7" | 9'7" |
| A† Grabtiefe | mm | 92 | 87 | 57 | 232 | 232 | 197 |
| | " | 3,6" | 3,4" | 2,2" | 9,1" | 9,1" | 7,7" |
| 12† Gesamtlänge | mm | 8992 | 9220 | 9220 | 9071 | 9304 | 9304 |
| | 1/" | 29'6" | 30'3" | 30'3" | 29'10" | 30'7" | 30'7" |
| B† Gesamthöhe mit Schaufel bei max. Hubhöhe | mm | 5864 | 5864 | 5864 | 5745 | 5745 | 5745 |
| | 1/" | 19'3" | 19'3" | 19'3" | 18'11" | 18'11" | 18'11" |
| Wendekreis über Schaufelaußenkante, Schaufel in Transportstellung | mm | 7548 | 7652 | 7652 | 7586 | 7652 | 7652 |
| | 1/" | 24'10" | 25'2" | 25'2" | 24'11" | 25'2" | 25'2" |
| Statische Kipplast, Maschine gerade (mit Reifeneinfederung) | kg | 17.487 | 17.318 | 17.631 | 17.218 | 17.012 | 17.650 |
| | lb | 38.543 | 38.169 | 38.860 | 37.950 | 37.494 | 38.901 |
| Statische Kipplast, Maschine gerade (keine Reifeneinfederung) | kg | 18.585 | 18.413 | 18.740 | 18.219 | 18.011 | 18.662 |
| | lb | 40.962 | 40.583 | 41.303 | 40.156 | 39.696 | 41.131 |
| Statische Kipplast, Maschine eingelenkt (mit Reifeneinfederung) | kg | 15.172 | 15.002 | 15.298 | 14.959 | 14.752 | 15.379 |
| | lb | 33.440 | 33.066 | 33.718 | 32.971 | 32.515 | 33.897 |
| Statische Kipplast, Maschine eingelenkt (keine Reifeneinfederung) | kg | 16.290 | 16.117 | 16.426 | 15.982 | 15.774 | 16.413 |
| | lb | 35.903 | 35.523 | 36.203 | 35.226 | 34.767 | 36.176 |
| Ausbrechkraft (§) | kN | 243 | 242 | 260 | 242 | 241 | 262 |
| | lbf | 54.694 | 54.591 | 58.610 | 54.582 | 54.152 | 59.085 |
| Einsatzgewicht* | kg | 25.917 | 26.075 | 25.913 | 25.477 | 25.640 | 25.210 |
| | lb | 57.121 | 57.469 | 57.112 | 56.150 | 56.509 | 55.563 |

* Die Angaben zu statischen Kipplasten und Einsatzgewichten basieren auf einer Maschinenkonfiguration mit Bridgestone-Radialreifen 26.5R25 VJT L3, allen Betriebsflüssigkeiten, Fahrer, Standardkontergewicht, hydraulischer Schwingungsdämpfung, Kaltstartpaket, Straßenfahrt-Kotflügel, Product Link, Vorder- und Hinterachse mit manueller Differenzialsperre/offenem Differenzial, Antriebsstrangschutz, Notlenkung und Schalldämpfung.

† Abbildung mit Abmessungsdiagrammen.

*** Technische Daten für die Maschine mit Felsschaufel bei Ausrüstung mit Bridgestone-Radialreifen 26.5R25 VSDL L5.

(§) Gemäß ISO 14397-2:2007 erfolgt die Messung 100 mm (4") hinter der Schneidmesserkante mit dem Schaufelbolzen als Drehpunkt.

(Mit Reifeneinfederung) Gemäß ISO 14397-1:2007, Abschnitte 1–6, wonach Prüfergebnisse höchstens 2 % von Berechnungen abweichen dürfen.

(Keine Reifeneinfederung) Einhaltung von ISO 14397-1:2007, Abschnitte 1–5.

Andere Schaufeln sind verfügbar und das Angebot variiert je nach Region. Näheres erfahren Sie bei Ihrem örtlichen Cat-Händler.

Betriebsdaten – Schaufeln (Fortsetzung)

| Gestänge | | Standard-Hubgerüst | | | | | |
|---|-----------------|----------------------------------|-----------------------|-------------|-------------------------|-----------------------|-------------|
| Löffeltyp | | Kohle – Schnellwechsler – Fusion | | | | | |
| Kantentyp | | Unterschra- ubmesser | Zähne und Segmente | Zahnspitzen | Unterschra- ubmesser | Zähne und Segmente | Zahnspitzen |
| Nenninhalt | m ³ | 6,70 | 6,70 | 6,50 | 7,70 | 7,70 | 7,30 |
| | yd ³ | 8,75 | 8,75 | 8,50 | 10,00 | 10,00 | 9,50 |
| Nenninhalt bei 110 % Füllfaktor | m ³ | 7,40 | 7,40 | 7,20 | 8,50 | 8,50 | 8,00 |
| | yd ³ | 9,75 | 9,75 | 9,50 | 11,00 | 11,00 | 10,50 |
| Breite | mm | 3447 | 3520 | 3520 | 3447 | 3521 | 3521 |
| | 1/" | 11'3" | 11'6" | 11'6" | 11'3" | 11'6" | 11'6" |
| 16 † Ausschütthöhe bei max. Hubhöhe und 45°-Vorkippwinkel | mm | 2926 | 2753 | 2753 | 2815 | 2645 | 2645 |
| | 1/" | 9'7" | 9'0" | 9'0" | 9'2" | 8'8" | 8'8" |
| 17 † Reichweite bei max. Hubhöhe und 45°-Vorkippwinkel | mm | 1429 | 1573 | 1573 | 1540 | 1681 | 1681 |
| | 1/" | 4'8" | 5'1" | 5'1" | 5'0" | 5'6" | 5'6" |
| Reichweite bei waagerechter Stellung von Hubrahmen und Schaufel | mm | 3245 | 3469 | 3469 | 3402 | 3622 | 3622 |
| | 1/" | 10'7" | 11'4" | 11'4" | 11'1" | 11'10" | 11'10" |
| A † Grabtiefe | mm | 110 | 100 | 73 | 110 | 100 | 73 |
| | " | 4,3" | 3,9" | 2,8" | 4,3" | 3,9" | 2,8" |
| 12 † Gesamtlänge | mm | 9512 | 9752 | 9752 | 9669 | 9905 | 9905 |
| | 1/" | 31'3" | 32'0" | 32'0" | 31'9" | 32'6" | 32'6" |
| B † Gesamthöhe mit Schaufel bei max. Hubhöhe | mm | 6362 | 6364 | 6364 | 6515 | 6516 | 6516 |
| | 1/" | 20'11" | 20'11" | 20'11" | 21'5" | 21'5" | 21'5" |
| Wendekreis über Schaufelaußenkante, Schaufel in Transportstellung | mm | 7802 | 7910 | 7910 | 7849 | 7958 | 7958 |
| | 1/" | 25'8" | 26'0" | 26'0" | 25'10" | 26'2" | 26'2" |
| Statische Kipplast, Maschine gerade (mit Reifeneinfederung) | kg | 17.537 | 17.403 | 17.744 | 17.159 | 17.022 | 17.226 |
| | lb | 38.653 | 38.357 | 39.108 | 37.819 | 37.516 | 37.966 |
| Statische Kipplast, Maschine gerade (keine Reifeneinfederung) | kg | 18.749 | 18.614 | 18.958 | 18.382 | 18.243 | 18.434 |
| | lb | 41.324 | 41.025 | 41.783 | 40.514 | 40.207 | 40.629 |
| Statische Kipplast, Maschine eingelenkt (mit Reifeneinfederung) | kg | 15.187 | 15.053 | 15.381 | 14.826 | 14.689 | 14.900 |
| | lb | 33.473 | 33.177 | 33.900 | 32.678 | 32.374 | 32.839 |
| Statische Kipplast, Maschine eingelenkt (keine Reifeneinfederung) | kg | 16.417 | 16.282 | 16.613 | 16.068 | 15.928 | 16.126 |
| | lb | 36.184 | 35.885 | 36.616 | 35.413 | 35.106 | 35.543 |
| Ausbrechkraft (§) | kN | 165 | 166 | 176 | 149 | 150 | 158 |
| | lbf | 37.165 | 37.354 | 39.593 | 33.650 | 33.765 | 35.667 |
| Einsatzgewicht* | kg | 25.713 | 25.809 | 25.634 | 25.901 | 25.998 | 25.823 |
| | lb | 56.670 | 56.883 | 56.497 | 57.084 | 57.299 | 56.913 |

* Die Angaben zu statischen Kipplasten und Einsatzgewichten basieren auf einer Maschinenkonfiguration mit Bridgestone-Radialreifen 26.5R25 VJT L3, allen Betriebsflüssigkeiten, Fahrer, Standardkontergewicht, hydraulischer Schwingungsdämpfung, Kaltstartpaket, Straßenfahrt-Kotflügel, Product Link, Vorder- und Hinterachse mit manueller Differenzialsperre/offenem Differenzial, Antriebsstrangschutz, Notlenkung und Schalldämpfung.

† Abbildung mit Abmessungsdiagrammen.

*** Technische Daten für die Maschine mit Felsschaufel bei Ausrüstung mit Bridgestone-Radialreifen 26.5R25 VSDL L5.

(§) Gemäß ISO 14397-2:2007 erfolgt die Messung 100 mm (4") hinter der Schneidmesserseite mit dem Schaufelbolzen als Drehpunkt.

(Mit Reifeneinfederung) Gemäß ISO 14397-1:2007, Abschnitte 1–6, wonach Prüfergebnisse höchstens 2 % von Berechnungen abweichen dürfen.

(Keine Reifeneinfederung) Einhaltung von ISO 14397-1:2007, Abschnitte 1–5.

Andere Schaufeln sind verfügbar und das Angebot variiert je nach Region. Näheres erfahren Sie bei Ihrem örtlichen Cat-Händler.

Betriebsdaten – Schaufeln (Fortsetzung)

| Gestänge | | | Standard-Hubgerüst | |
|---|-----------------|----------------------------------|--------------------------|--------------------|
| Löffeltyp | | Kohle – Schnellwechsler – Fusion | Kohle – Bolzenaufhängung | |
| Kantentyp | | Unterschraubmesser | Unterschraubmesser | Unterschraubmesser |
| Nenninhalt | m ³ | 7,10 | 7,10 | 7,10 |
| | yd ³ | 9,25 | 9,25 | 9,25 |
| Nenninhalt bei 110 % Füllfaktor | m ³ | 7,80 | 7,80 | 7,80 |
| | yd ³ | 10,25 | 10,25 | 10,25 |
| Breite | mm | 3447 | 3447 | 3447 |
| | 1/" | 11'3" | 11'3" | 11'3" |
| 16† Ausschütthöhe bei max. Hubhöhe und 45°-Vorkippwinkel | mm | 2824 | 2847 | 2854 |
| | 1/" | 9'3" | 9'4" | 9'4" |
| 17† Reichweite bei max. Hubhöhe und 45°-Vorkippwinkel | mm | 1546 | 1506 | 1497 |
| | 1/" | 5'0" | 4'11" | 4'10" |
| Reichweite bei waagerechter Stellung von Hubrahmen und Schaufel | mm | 3400 | 3355 | 3344 |
| | 1/" | 11'1" | 11'0" | 10'11" |
| A† Grabtiefe | mm | 100 | 112 | 113 |
| | " | 3,9" | 4,4" | 4,4" |
| 12† Gesamtlänge | mm | 9659 | 9623 | 9614 |
| | 1/" | 31'9" | 31'7" | 31'7" |
| B† Gesamthöhe mit Schaufel bei max. Hubhöhe | mm | 6586 | 6551 | 6299 |
| | 1/" | 21'8" | 21'6" | 20'8" |
| Wendekreis über Schaufelaußenkante, Schaufel in Transportstellung | mm | 7845 | 7811 | 7809 |
| | 1/" | 25'9" | 25'8" | 25'8" |
| Statische Kipplast, Maschine gerade (mit Reifeneinfederung) | kg | 16.760 | 17.377 | 17.804 |
| | lb | 36.939 | 38.300 | 39.241 |
| Statische Kipplast, Maschine gerade (keine Reifeneinfederung) | kg | 17.954 | 18.574 | 18.995 |
| | lb | 39.572 | 40.939 | 41.866 |
| Statische Kipplast, Maschine eingelenkt (mit Reifeneinfederung) | kg | 14.444 | 15.050 | 15.472 |
| | lb | 31.836 | 33.170 | 34.101 |
| Statische Kipplast, Maschine eingelenkt (keine Reifeneinfederung) | kg | 15.658 | 16.266 | 16.682 |
| | lb | 34.512 | 35.851 | 36.768 |
| Ausbrechkraft (§) | kN | 149 | 154 | 156 |
| | lbf | 33.477 | 34.602 | 35.127 |
| Einsatzgewicht* | kg | 26.182 | 25.624 | 25.216 |
| | lb | 57.705 | 56.475 | 55.576 |

* Die Angaben zu statischen Kipplasten und Einsatzgewichten basieren auf einer Maschinenkonfiguration mit Bridgestone-Radialreifen 26.5R25 VJT L3, allen Betriebsflüssigkeiten, Fahrer, Standardkontergewicht, hydraulischer Schwingungsdämpfung, Kaltstartpaket, Straßenfahrt-Kotflügel, Product Link, Vorder- und Hinterachse mit manueller Differenzialsperre/offenem Differenzial, Antriebsstrangschutz, Notlenkung und Schalldämpfung.

† Abbildung mit Abmessungsdiagrammen.

*** Technische Daten für die Maschine mit Felsschaufel bei Ausrüstung mit Bridgestone-Radialreifen 26.5R25 VSDL L5.

(§) Gemäß ISO 14397-2:2007 erfolgt die Messung 100 mm (4") hinter der Schneidmesserante mit dem Schaufelbolzen als Drehpunkt.

(Mit Reifeneinfederung) Gemäß ISO 14397-1:2007, Abschnitte 1–6, wonach Prüfergebnisse höchstens 2 % von Berechnungen abweichen dürfen.

(Keine Reifeneinfederung) Einhaltung von ISO 14397-1:2007, Abschnitte 1–5.

Andere Schaufeln sind verfügbar und das Angebot variiert je nach Region. Näheres erfahren Sie bei Ihrem örtlichen Cat-Händler.

Betriebsdaten – Schaufeln (Fortsetzung)

| Gestänge | | Standard-Hubgerüst | |
|---|-----------------|--|--------------------------------------|
| Löffeltyp | | Seitliches Kippen – Schnellwechsler – Fusion | Seitliches Kippen – Bolzenaufhängung |
| Kantentyp | | Unterschraubmesser | Unterschraubmesser |
| Nenninhalt | m ³ | 3,60 | 3,60 |
| | yd ³ | 4,75 | 4,75 |
| Nenninhalt bei 110 % Füllfaktor | m ³ | 4,00 | 4,00 |
| | yd ³ | 5,25 | 5,25 |
| Breite | mm | 3677 | 3677 |
| | 1/" | 12'0" | 12'0" |
| 16† Ausschütthöhe bei max. Hubhöhe und 45°-Vorkippwinkel | mm | 3070 | 3117 |
| | 1/" | 10'0" | 10'2" |
| 17† Reichweite bei max. Hubhöhe und 45°-Vorkippwinkel | mm | 1322 | 1247 |
| | 1/" | 4'4" | 4'1" |
| Reichweite bei waagerechter Stellung von Hubrahmen und Schaufel | mm | 3067 | 2981 |
| | 1/" | 10'0" | 9'9" |
| A† Grabtiefe | mm | 84 | 104 |
| | " | 3,3" | 4,1" |
| 12† Gesamtlänge | mm | 9314 | 9243 |
| | 1/" | 30'7" | 30'4" |
| B† Gesamthöhe mit Schaufel bei max. Hubhöhe | mm | 6074 | 6004 |
| | 1/" | 20'0" | 19'9" |
| Wendekreis über Schaufelaußenkante, Schaufel in Transportstellung | mm | 7910 | 7800 |
| | 1/" | 26'0" | 25'8" |
| Statische Kipplast, Maschine gerade (mit Reifeneinfederung) | kg | 15.517 | 17.294 |
| | lb | 34.200 | 38.117 |
| Statische Kipplast, Maschine gerade (keine Reifeneinfederung) | kg | 16.426 | 18.381 |
| | lb | 36.205 | 40.511 |
| Statische Kipplast, Maschine eingelenkt (mit Reifeneinfederung) | kg | 13.436 | 15.038 |
| | lb | 29.614 | 33.144 |
| Statische Kipplast, Maschine eingelenkt (keine Reifeneinfederung) | kg | 14.369 | 16.146 |
| | lb | 31.671 | 35.585 |
| Ausbrechkraft (§) | kN | 182 | 198 |
| | lbf | 41.106 | 44.572 |
| Einsatzgewicht* | kg | 25.884 | 25.347 |
| | lb | 57.048 | 55.864 |

* Die Angaben zu statischen Kipplasten und Einsatzgewichten basieren auf einer Maschinenkonfiguration mit Bridgestone-Radialreifen 26.5R25 VJT L3, allen Betriebsflüssigkeiten, Fahrer, Standardkontergewicht, hydraulischer Schwingungsdämpfung, Kaltstartpaket, Straßenfahrt-Kotflügel, Product Link, Vorder- und Hinterachse mit manueller Differenzialsperre/offenem Differenzial, Antriebsstrangschutz, Notlenkung und Schalldämpfung.

† Abbildung mit Abmessungsdiagrammen.

*** Technische Daten für die Maschine mit Felsschaufel bei Ausrüstung mit Bridgestone-Radialreifen 26.5R25 VSDL L5.

(§) Gemäß ISO 14397-2:2007 erfolgt die Messung 100 mm (4") hinter der Schneidmesserante mit dem Schaufelbolzen als Drehpunkt.

(Mit Reifeneinfederung) Gemäß ISO 14397-1:2007, Abschnitte 1–6, wonach Prüfergebnisse höchstens 2 % von Berechnungen abweichen dürfen.

(Keine Reifeneinfederung) Einhaltung von ISO 14397-1:2007, Abschnitte 1–5.

Andere Schaufeln sind verfügbar und das Angebot variiert je nach Region. Näheres erfahren Sie bei Ihrem örtlichen Cat-Händler.

Betriebsdaten – Schaufeln (Fortsetzung)

| Gestänge | | Standard-Hubgerüst | |
|---|-----------------|---------------------------------|--------------------|
| Löffeltyp | | Schlacke – mit Bolzenaufhängung | |
| Kantentyp | | Zähne und Segmente | Zähne und Segmente |
| Nenninhalt | m ³ | 3,40 | 3,80 |
| | yd ³ | 4,50 | 5,00 |
| Nenninhalt bei 110 % Füllfaktor | m ³ | 3,80 | 4,20 |
| | yd ³ | 5,00 | 5,50 |
| Breite | mm | 3250 | 3251 |
| | 1/" | 10'7" | 10'7" |
| 16† Ausschütthöhe bei max. Hubhöhe und 45°-Vorkippwinkel | mm | 3269 | 3081 |
| | 1/" | 10'8" | 10'1" |
| 17† Reichweite bei max. Hubhöhe und 45°-Vorkippwinkel | mm | 1333 | 1420 |
| | 1/" | 4'4" | 4'7" |
| Reichweite bei waagerechter Stellung von Hubrahmen und Schaufel | mm | 2899 | 3097 |
| | 1/" | 9'6" | 10'1" |
| A† Grabtiefe | mm | 97 | 147 |
| | " | 3,8" | 5,8" |
| 12† Gesamtlänge | mm | 9193 | 9419 |
| | 1/" | 30'2" | 30'11" |
| B† Gesamthöhe mit Schaufel bei max. Hubhöhe | mm | 5888 | 6130 |
| | 1/" | 19'4" | 20'2" |
| Wendekreis über Schaufelaußenkante, Schaufel in Transportstellung | mm | 7611 | 7679 |
| | 1/" | 25'0" | 25'3" |
| Statische Kipplast, Maschine gerade (mit Reifeneinfederung) | kg | 17.022 | 16.576 |
| | lb | 37.517 | 36.534 |
| Statische Kipplast, Maschine gerade (keine Reifeneinfederung) | kg | 18.176 | 17.730 |
| | lb | 40.061 | 39.078 |
| Statische Kipplast, Maschine eingelenkt (mit Reifeneinfederung) | kg | 14.625 | 14.200 |
| | lb | 32.234 | 31.297 |
| Statische Kipplast, Maschine eingelenkt (keine Reifeneinfederung) | kg | 15.799 | 15.375 |
| | lb | 34.821 | 33.886 |
| Ausbrechkraft (§) | kN | 252 | 200 |
| | lbf | 56.665 | 45.074 |
| Einsatzgewicht* | kg | 26.819 | 26.947 |
| | lb | 59.109 | 59.391 |

* Die Angaben zu statischen Kipplasten und Einsatzgewichten basieren auf einer Maschinenkonfiguration mit Bridgestone-Radialreifen 26.5R25 VJT L3, allen Betriebsflüssigkeiten, Fahrer, Standardkontergewicht, hydraulischer Schwingungsdämpfung, Kaltstartpaket, Straßenfahrt-Kotflügel, Product Link, Vorder- und Hinterachse mit manueller Differenzialsperre/offenem Differenzial, Antriebsstrangschutz, Notlenkung und Schalldämpfung.

† Abbildung mit Abmessungsdiagrammen.

*** Technische Daten für die Maschine mit Felsschaufel bei Ausrüstung mit Bridgestone-Radialreifen 26.5R25 VSDL L5.

(§) Gemäß ISO 14397-2:2007 erfolgt die Messung 100 mm (4") hinter der Schneidmesserante mit dem Schaufelbolzen als Drehpunkt.

(Mit Reifeneinfederung) Gemäß ISO 14397-1:2007, Abschnitte 1–6, wonach Prüfergebnisse höchstens 2 % von Berechnungen abweichen dürfen.

(Keine Reifeneinfederung) Einhaltung von ISO 14397-1:2007, Abschnitte 1–5.

Andere Schaufeln sind verfügbar und das Angebot variiert je nach Region. Näheres erfahren Sie bei Ihrem örtlichen Cat-Händler.

Betriebsdaten – Schaufeln (Fortsetzung)

| Gestänge | | Standard-Hubgerüst | | | |
|--|-----------------|---|---------------------------------|---|---------------------------------|
| | | Abfallentsorgung, Abschiebeschaufel – Bolzenaufhängung | | Load-and-Carry-Abfallschaufel – Bolzenaufhängung | |
| Löffeltyp | | Unterschraubmesser aus Gummi | Unterschraubmesser aus Stahl | Unterschraubmesser aus Gummi | Unterschraubmesser aus Stahl |
| Kantentyp | | | | | |
| Nenninhalt | m ³ | 6,50 | 6,50 | 7,40 | 7,40 |
| | yd ³ | 8,50 | 8,50 | 9,75 | 9,75 |
| Nenninhalt bei 110 % Füllfaktor | m ³ | 7,20 | 7,20 | 8,10 | 8,10 |
| | yd ³ | 9,50 | 9,50 | 10,50 | 10,50 |
| Breite | mm | 3323 | 3357 | 3357 | 3357 |
| | 1/" | 10'10" | 11'0" | 11'0" | 11'0" |
| 16† Ausschütthöhe bei max. Hubhöhe und 45°-Vorkippwinkel | mm | 3064 | 3141 | 2861 | 2858 |
| | 1/" | 10'0" | 10'3" | 9'4" | 9'4" |
| 17† Reichweite bei max. Hubhöhe und 45°-Vorkippwinkel | mm | 1114 | 1187 | 1467 | 1470 |
| | 1/" | 3'7" | 3'10" | 4'9" | 4'9" |
| Reichweite bei waagerechter Stellung von Hubrahmen und Schaufel | mm | 2924 | 2921 | 3318 | 3321 |
| | 1/" | 9'7" | 9'7" | 10'10" | 10'10" |
| A† Grabtiefe | mm | 235 | 129 | 89 | 235 |
| | " | 9,2" | 5,1" | 3,5" | 9,2" |
| 12† Gesamtlänge | mm | 9280 | 9202 | 9599 | 9603 |
| | 1/" | 30'6" | 30'3" | 31'6" | 31'7" |
| B† Gesamthöhe mit Schaufel bei max. Hubhöhe | mm | 6790 | 6790 | 6567 | 6567 |
| | 1/" | 22'4" | 22'4" | 21'7" | 21'7" |
| Wendekreis über Schaufelaußenkante, Schaufel in Transportstellung | mm | 7685 | 7658 | 7767 | 7768 |
| | 1/" | 25'3" | 25'2" | 25'6" | 25'6" |
| Statische Kipplast, Maschine gerade (mit Reifeneinfederung) | kg | 18.872 | 18.629 | 17.031 | 17.222 |
| | lb | 41.594 | 41.059 | 37.538 | 37.957 |
| Statische Kipplast, Maschine gerade (keine Reifeneinfederung) | kg | 20.235 | 19.987 | 18.219 | 18.413 |
| | lb | 44.599 | 44.052 | 40.154 | 40.582 |
| Statische Kipplast, Maschine eingelenkt (mit Reifeneinfederung) | kg | 16.405 | 16.162 | 14.723 | 14.914 |
| | lb | 36.157 | 35.622 | 32.451 | 32.870 |
| Statische Kipplast, Maschine eingelenkt (keine Reifeneinfederung) | kg | 17.782 | 17.533 | 15.930 | 16.124 |
| | lb | 39.191 | 38.644 | 35.111 | 35.539 |
| Ausbrechkraft (§) | kN | 205 | 204 | 165 | 166 |
| | lbf | 46.147 | 45.967 | 37.107 | 37.449 |
| Einsatzgewicht* | kg | 25.425 | 25.605 | 25.829 | 25.706 |
| | lb | 56.037 | 56.434 | 56.927 | 56.656 |

* Die Angaben zu statischen Kipplasten und Einsatzgewichten basieren auf einer Maschinenkonfiguration mit Bridgestone-Radialreifen 26.5R25 VJT L3, allen Betriebsflüssigkeiten, Fahrer, Standardkontergewicht, hydraulischer Schwingungsdämpfung, Kaltstartpaket, Straßenfahrt-Kotflügeln, Product Link, Vorder- und Hinterachse mit manueller Differenzialsperre/offenem Differenzial, Antriebsstrangschutz, Notlenkung und Schalldämpfung.

† Abbildung mit Abmessungsdiagrammen.

*** Technische Daten für die Maschine mit Felsschaufel bei Ausrüstung mit Bridgestone-Radialreifen 26.5R25 VSDL L5.

(§) Gemäß ISO 14397-2:2007 erfolgt die Messung 100 mm (4") hinter der Schneidmesserkante mit dem Schaufelbolzen als Drehpunkt.

(Mit Reifeneinfederung) Gemäß ISO 14397-1:2007, Abschnitte 1–6, wonach Prüfergebnisse höchstens 2 % von Berechnungen abweichen dürfen.

(Keine Reifeneinfederung) Einhaltung von ISO 14397-1:2007, Abschnitte 1–5.

Andere Schaufeln sind verfügbar und das Angebot variiert je nach Region. Näheres erfahren Sie bei Ihrem örtlichen Cat-Händler.

Betriebsdaten – Schaufeln (Fortsetzung)

| Gestänge | | Standard-Hubgerüst | |
|---|-----------------|---|---------------------------------|
| Löffeltyp | | Abfallentsorgung, Klammer oben – Bolzenaufhängung | |
| Kantentyp | | Unterschraubmesser aus Gummi | Unterschraubmesser aus Stahl |
| Nenninhalt | m ³ | 5,00 | 5,00 |
| | yd ³ | 6,50 | 6,50 |
| Nenninhalt bei 110 % Füllfaktor | m ³ | 5,50 | 5,50 |
| | yd ³ | 7,25 | 7,25 |
| Breite | mm | 3357 | 3357 |
| | 1/" | 11'0" | 11'0" |
| 16† Ausschütthöhe bei max. Hubhöhe und 45°-Vorkippwinkel | mm | 2569 | 2647 |
| | 1/" | 8'5" | 8'8" |
| 17† Reichweite bei max. Hubhöhe und 45°-Vorkippwinkel | mm | 1608 | 1681 |
| | 1/" | 5'3" | 5'6" |
| Reichweite bei waagerechter Stellung von Hubrahmen und Schaufel | mm | 3624 | 3620 |
| | 1/" | 11'10" | 11'10" |
| A† Grabtiefe | mm | 89 | 89 |
| | " | 3,5" | 3,5" |
| 12† Gesamtlänge | mm | 9980 | 9901 |
| | 1/" | 32'9" | 32'6" |
| B† Gesamthöhe mit Schaufel bei max. Hubhöhe | mm | 5707 | 5707 |
| | 1/" | 18'9" | 18'9" |
| Wendekreis über Schaufelaußenkante, Schaufel in Transportstellung | mm | 7891 | 7853 |
| | 1/" | 25'11" | 25'10" |
| Statische Kipplast, Maschine gerade (mit Reifeneinfederung) | kg | 15.220 | 15.103 |
| | lb | 33.545 | 33.287 |
| Statische Kipplast, Maschine gerade (keine Reifeneinfederung) | kg | 16.219 | 16.102 |
| | lb | 35.748 | 35.489 |
| Statische Kipplast, Maschine eingelenkt (mit Reifeneinfederung) | kg | 13.065 | 12.948 |
| | lb | 28.797 | 28.538 |
| Statische Kipplast, Maschine eingelenkt (keine Reifeneinfederung) | kg | 14.091 | 13.973 |
| | lb | 31.056 | 30.798 |
| Ausbrechkraft (§) | kN | 136 | 136 |
| | lbf | 30.753 | 30.683 |
| Einsatzgewicht* | kg | 26.496 | 26.616 |
| | lb | 58.397 | 58.661 |

* Die Angaben zu statischen Kipplasten und Einsatzgewichten basieren auf einer Maschinenkonfiguration mit Bridgestone-Radialreifen 26.5R25 VJT L3, allen Betriebsflüssigkeiten, Fahrer, Standardkontergewicht, hydraulischer Schwingungsdämpfung, Kaltstartpaket, Straßenfahrt-Kotflügel, Product Link, Vorder- und Hinterachse mit manueller Differenzialsperre/offenem Differenzial, Antriebsstrangschutz, Notlenkung und Schalldämpfung.

† Abbildung mit Abmessungsdiagrammen.

*** Technische Daten für die Maschine mit Felsschaufel bei Ausrüstung mit Bridgestone-Radialreifen 26.5R25 VSDL L5.

(§) Gemäß ISO 14397-2:2007 erfolgt die Messung 100 mm (4") hinter der Schneidmesserkante mit dem Schaufelbolzen als Drehpunkt.

(Mit Reifeneinfederung) Gemäß ISO 14397-1:2007, Abschnitte 1–6, wonach Prüfergebnisse höchstens 2 % von Berechnungen abweichen dürfen.

(Keine Reifeneinfederung) Einhaltung von ISO 14397-1:2007, Abschnitte 1–5.

Andere Schaufeln sind verfügbar und das Angebot variiert je nach Region. Näheres erfahren Sie bei Ihrem örtlichen Cat-Händler.

Betriebsdaten – Schaufeln (Fortsetzung)

| Gestänge | | Standard-Hubgerüst | | | | | | |
|---|-----------------|-------------------------------------|--------------------|--------------------|---|--------------------|--------------------|--------------------|
| Löffeltyp | | Holzspanschaufel – Bolzenaufhängung | | | Holzspanschaufel – Schnellwechsler – Fusion | | | |
| Kantentyp | | Unterschraubmesser | Unterschraubmesser | Unterschraubmesser | Unterschraubmesser | Unterschraubmesser | Unterschraubmesser | Unterschraubmesser |
| Nenninhalt | m ³ | 8,20 | 11,90 | 14,00 | 9,80 | 9,90 | 11,90 | 14,00 |
| | yd ³ | 10,75 | 15,50 | 18,25 | 12,75 | 13,00 | 15,50 | 18,25 |
| Nenninhalt bei 110 % Füllfaktor | m ³ | 9,00 | 13,10 | 15,40 | 10,80 | 10,90 | 13,10 | 15,40 |
| | yd ³ | 11,75 | 17,25 | 20,25 | 14,25 | 14,25 | 17,25 | 20,25 |
| Breite | mm | 3328 | 3943 | 3943 | 3943 | 3943 | 3943 | 3943 |
| | 1/" | 10'11" | 12'11" | 12'11" | 12'11" | 12'11" | 12'11" | 12'11" |
| 16† Ausschütthöhe bei max. Hubhöhe und 45°-Vorkippwinkel | mm | 2819 | 2660 | 2519 | 2822 | 2823 | 2663 | 2519 |
| | 1/" | 9'3" | 8'8" | 8'3" | 9'3" | 9'3" | 8'8" | 8'3" |
| 17† Reichweite bei max. Hubhöhe und 45°-Vorkippwinkel | mm | 1523 | 1684 | 1825 | 1562 | 1561 | 1721 | 1865 |
| | 1/" | 4'11" | 5'6" | 5'11" | 5'1" | 5'1" | 5'7" | 6'1" |
| Reichweite bei waagerechter Stellung von Hubrahmen und Schaufel | mm | 3387 | 3613 | 3813 | 3412 | 3411 | 3637 | 3841 |
| | 1/" | 11'1" | 11'10" | 12'6" | 11'2" | 11'2" | 11'11" | 12'7" |
| A† Grabtiefe | mm | 119 | 118 | 118 | 90 | 90 | 90 | 90 |
| | " | 4,7" | 4,6" | 4,6" | 3,5" | 3,5" | 3,5" | 3,5" |
| 12† Gesamtlänge | mm | 9661 | 9886 | 10.086 | 9664 | 9663 | 9889 | 10.093 |
| | 1/" | 31'9" | 32'6" | 33'2" | 31'9" | 31'9" | 32'6" | 33'2" |
| B† Gesamthöhe mit Schaufel bei max. Hubhöhe | mm | 6691 | 6907 | 7012 | 6727 | 6649 | 6899 | 7045 |
| | 1/" | 22'0" | 22'8" | 23'1" | 22'1" | 21'10" | 22'8" | 23'2" |
| Wendekreis über Schaufelaußenkante, Schaufel in Transportstellung | mm | 7769 | 8109 | 8167 | 8068 | 8068 | 8137 | 8201 |
| | 1/" | 25'6" | 26'8" | 26'10" | 26'6" | 26'6" | 26'9" | 26'11" |
| Statische Kipplast, Maschine gerade (mit Reifeneinfederung) | kg | 18.535 | 17.219 | 17.030 | 17.872 | 17.887 | 16.956 | 16.653 |
| | lb | 40.853 | 37.951 | 37.536 | 39.389 | 39.424 | 37.372 | 36.704 |
| Statische Kipplast, Maschine gerade (keine Reifeneinfederung) | kg | 19.816 | 18.483 | 18.343 | 19.171 | 19.194 | 18.258 | 17.985 |
| | lb | 43.675 | 40.738 | 40.428 | 42.253 | 42.305 | 40.241 | 39.640 |
| Statische Kipplast, Maschine eingelenkt (mit Reifeneinfederung) | kg | 16.180 | 14.894 | 14.693 | 15.496 | 15.508 | 14.611 | 14.309 |
| | lb | 35.661 | 32.826 | 32.384 | 34.154 | 34.180 | 32.203 | 31.538 |
| Statische Kipplast, Maschine eingelenkt (keine Reifeneinfederung) | kg | 17.477 | 16.177 | 16.022 | 16.811 | 16.831 | 15.930 | 15.657 |
| | lb | 38.520 | 35.654 | 35.313 | 37.053 | 37.096 | 35.109 | 34.509 |
| Ausbrechkraft (§) | kN | 155 | 133 | 120 | 150 | 150 | 131 | 118 |
| | lbf | 34.904 | 30.044 | 27.045 | 33.914 | 33.922 | 29.558 | 26.537 |
| Einsatzgewicht* | kg | 24.721 | 25.741 | 25.864 | 25.573 | 25.582 | 26.206 | 26.396 |
| | lb | 54.485 | 56.733 | 57.004 | 56.362 | 56.382 | 57.758 | 58.176 |

* Die Angaben zu statischen Kipplasten und Einsatzgewichten basieren auf einer Maschinenkonfiguration mit Bridgestone-Radialreifen 26.5R25 VJT L3, allen Betriebsflüssigkeiten, Fahrer, Standardkontergewicht, hydraulischer Schwingungsdämpfung, Kaltstartpaket, Straßenfahrt-Kotflügel, Product Link, Vorder- und Hinterachse mit manueller Differenzialsperre/offenem Differenzial, Antriebsstrangschutz, Notlenkung und Schalldämpfung.

† Abbildung mit Abmessungsdiagrammen.

*** Technische Daten für die Maschine mit Felsschaufel bei Ausrüstung mit Bridgestone-Radialreifen 26.5R25 VSDL L5.

(§) Gemäß ISO 14397-2:2007 erfolgt die Messung 100 mm (4") hinter der Schneidmesserseite mit dem Schaufelbolzen als Drehpunkt.

(Mit Reifeneinfederung) Gemäß ISO 14397-1:2007, Abschnitte 1–6, wonach Prüfergebnisse höchstens 2 % von Berechnungen abweichen dürfen.

(Keine Reifeneinfederung) Einhaltung von ISO 14397-1:2007, Abschnitte 1–5.

Andere Schaufeln sind verfügbar und das Angebot variiert je nach Region. Näheres erfahren Sie bei Ihrem örtlichen Cat-Händler.

Betriebsdaten – Schaufeln (Fortsetzung)

| Gestänge | | Verlängertes Hubgerüst | | | | | |
|---|-----------------|--------------------------------------|-----------------------|-------------|-------------------------|-----------------------|-------------|
| Löffeltyp | | Universalschaufel – Bolzenaufhängung | | | | | |
| Kantentyp | | Unterschra- ubmesser | Zähne und Segmente | Zahnspitzen | Unterschra- ubmesser | Zähne und Segmente | Zahnspitzen |
| Nenninhalt | m ³ | 4,20 | 4,20 | 4,00 | 4,40 | 4,40 | 4,20 |
| | yd ³ | 5,50 | 5,50 | 5,25 | 5,75 | 5,75 | 5,50 |
| Nenninhalt bei 110 % Füllfaktor | m ³ | 4,60 | 4,60 | 4,40 | 4,80 | 4,80 | 4,60 |
| | yd ³ | 6,00 | 6,00 | 5,75 | 6,25 | 6,25 | 6,00 |
| Breite | mm | 3220 | 3271 | 3271 | 3220 | 3271 | 3271 |
| | 1/" | 10'6" | 10'8" | 10'8" | 10'6" | 10'8" | 10'8" |
| 16 † Ausschütthöhe bei max. Hubhöhe und 45°-Vorkippwinkel | mm | 3565 | 3412 | 3412 | 3570 | 3416 | 3416 |
| | 1/" | 11'8" | 11'2" | 11'2" | 11'8" | 11'2" | 11'2" |
| 17 † Reichweite bei max. Hubhöhe und 45°-Vorkippwinkel | mm | 1317 | 1455 | 1455 | 1312 | 1450 | 1450 |
| | 1/" | 4'3" | 4'9" | 4'9" | 4'3" | 4'9" | 4'9" |
| Reichweite bei waagerechter Stellung von Hubrahmen und Schaufel | mm | 3191 | 3396 | 3396 | 3184 | 3389 | 3389 |
| | 1/" | 10'5" | 11'1" | 11'1" | 10'5" | 11'1" | 11'1" |
| A † Grabtiefe | mm | 93 | 93 | 63 | 93 | 93 | 63 |
| | " | 3,6" | 3,6" | 2,5" | 3,6" | 3,6" | 2,5" |
| 12 † Gesamtlänge | mm | 9511 | 9732 | 9732 | 9503 | 9725 | 9725 |
| | 1/" | 31'3" | 32'0" | 32'0" | 31'3" | 31'11" | 31'11" |
| B † Gesamthöhe mit Schaufel bei max. Hubhöhe | mm | 6278 | 6278 | 6278 | 6571 | 6571 | 6571 |
| | 1/" | 20'8" | 20'8" | 20'8" | 21'7" | 21'7" | 21'7" |
| Wendekreis über Schaufelaußenkante, Schaufel in Transportstellung | mm | 7742 | 7836 | 7836 | 7739 | 7834 | 7834 |
| | 1/" | 25'5" | 25'9" | 25'9" | 25'5" | 25'9" | 25'9" |
| Statische Kipplast, Maschine gerade (mit Reifeneinfederung) | kg | 17.135 | 16.957 | 17.169 | 17.185 | 17.006 | 17.215 |
| | lb | 37.767 | 37.374 | 37.841 | 37.876 | 37.482 | 37.943 |
| Statische Kipplast, Maschine gerade (keine Reifeneinfederung) | kg | 18.150 | 17.970 | 18.180 | 18.210 | 18.029 | 18.237 |
| | lb | 40.004 | 39.606 | 40.070 | 40.136 | 39.737 | 40.195 |
| Statische Kipplast, Maschine eingelenkt (mit Reifeneinfederung) | kg | 14.911 | 14.733 | 14.931 | 14.954 | 14.775 | 14.971 |
| | lb | 32.865 | 32.471 | 32.909 | 32.958 | 32.564 | 32.996 |
| Statische Kipplast, Maschine eingelenkt (keine Reifeneinfederung) | kg | 15.942 | 15.761 | 15.958 | 15.994 | 15.813 | 16.007 |
| | lb | 35.136 | 34.738 | 35.172 | 35.251 | 34.852 | 35.280 |
| Ausbrechkraft (§) | kN | 203 | 201 | 215 | 204 | 202 | 216 |
| | lbf | 45.826 | 45.241 | 48.397 | 46.049 | 45.462 | 48.647 |
| Einsatzgewicht* | kg | 24.904 | 25.042 | 24.879 | 24.909 | 25.047 | 24.884 |
| | lb | 54.888 | 55.191 | 54.832 | 54.900 | 55.204 | 54.844 |

* Die Angaben zu statischen Kipplasten und Einsatzgewichten basieren auf einer Maschinenkonfiguration mit Bridgestone-Radialreifen 26.5R25 VJT L3, allen Betriebsflüssigkeiten, Fahrer, Standardkontergewicht, hydraulischer Schwingungsdämpfung, Kaltstartpaket, Straßenfahrt-Kotflügeln, Product Link, Vorder- und Hinterachse mit manueller Differenzialsperre/offenem Differenzial, Antriebsstrangschutz, Notlenkung und Schalldämpfung.

† Abbildung mit Abmessungsdiagrammen.

*** Technische Daten für die Maschine mit Felsschaufel bei Ausrüstung mit Bridgestone-Radialreifen 26.5R25 VSDL L5.

(§) Gemäß ISO 14397-2:2007 erfolgt die Messung 100 mm (4") hinter der Schneidmesserseite mit dem Schaufelbolzen als Drehpunkt.

(Mit Reifeneinfederung) Gemäß ISO 14397-1:2007, Abschnitte 1–6, wonach Prüfergebnisse höchstens 2 % von Berechnungen abweichen dürfen.

(Keine Reifeneinfederung) Einhaltung von ISO 14397-1:2007, Abschnitte 1–5.

Andere Schaufeln sind verfügbar und das Angebot variiert je nach Region. Näheres erfahren Sie bei Ihrem örtlichen Cat-Händler.

Betriebsdaten – Schaufeln (Fortsetzung)

| Gestänge | | Verlängertes Hubgerüst | | | | | |
|--|-----------------|--------------------------------------|-----------------------|-------------|-------------------------|-----------------------|-------------|
| Löffeltyp | | Universalschaufel – Bolzenaufhängung | | | | | |
| Kantentyp | | Unterschra- ubmesser | Zähne und Segmente | Zahnspitzen | Unterschra- ubmesser | Zähne und Segmente | Zahnspitzen |
| Nenninhalt | m ³ | 4,60 | 4,60 | 4,40 | 4,80 | 4,80 | 4,60 |
| | yd ³ | 6,00 | 6,00 | 5,75 | 6,25 | 6,25 | 6,00 |
| Nenninhalt bei 110 % Füllfaktor | m ³ | 5,10 | 5,10 | 4,80 | 5,30 | 5,30 | 5,10 |
| | yd ³ | 6,75 | 6,75 | 6,25 | 7,00 | 7,00 | 6,75 |
| Breite | mm | 3220 | 3271 | 3271 | 3220 | 3271 | 3271 |
| | "/" | 10'6" | 10'8" | 10'8" | 10'6" | 10'8" | 10'8" |
| 16 † Ausschütthöhe bei max. Hubhöhe und 45°-Vorkippwinkel | mm | 3528 | 3374 | 3374 | 3495 | 3340 | 3340 |
| | "/" | 11'6" | 11'0" | 11'0" | 11'5" | 10'11" | 10'11" |
| 17 † Reichweite bei max. Hubhöhe und 45°-Vorkippwinkel | mm | 1348 | 1485 | 1485 | 1377 | 1514 | 1514 |
| | "/" | 4'5" | 4'10" | 4'10" | 4'6" | 4'11" | 4'11" |
| Reichweite bei waagerechter Stellung von Hubrahmen und Schaufel | mm | 3240 | 3445 | 3445 | 3285 | 3490 | 3490 |
| | "/" | 10'7" | 11'3" | 11'3" | 10'9" | 11'5" | 11'5" |
| A † Grabtiefe | mm | 93 | 93 | 63 | 93 | 93 | 63 |
| | " | 3,6" | 3,6" | 2,5" | 3,6" | 3,6" | 2,5" |
| 12 † Gesamtlänge | mm | 9560 | 9781 | 9781 | 9605 | 9826 | 9826 |
| | "/" | 31'5" | 32'2" | 32'2" | 31'7" | 32'3" | 32'3" |
| B † Gesamthöhe mit Schaufel bei max. Hubhöhe | mm | 6536 | 6536 | 6536 | 6372 | 6372 | 6372 |
| | "/" | 21'6" | 21'6" | 21'6" | 20'11" | 20'11" | 20'11" |
| Wendekreis über Schaufelaußenkante, Schaufel in Transportstellung | mm | 7756 | 7851 | 7851 | 7770 | 7865 | 7865 |
| | "/" | 25'6" | 25'10" | 25'10" | 25'6" | 25'10" | 25'10" |
| Statische Kipplast, Maschine gerade (mit Reifeneinfederung) | kg | 17.058 | 16.879 | 17.091 | 17.107 | 16.927 | 18.986 |
| | lb | 37.597 | 37.202 | 37.668 | 37.705 | 37.308 | 41.845 |
| Statische Kipplast, Maschine gerade (keine Reifeneinfederung) | kg | 18.085 | 17.903 | 18.112 | 18.142 | 17.959 | 20.326 |
| | lb | 39.860 | 39.459 | 39.920 | 39.985 | 39.582 | 44.798 |
| Statische Kipplast, Maschine eingelenkt (mit Reifeneinfederung) | kg | 14.835 | 14.655 | 14.853 | 14.884 | 14.704 | 16.498 |
| | lb | 32.696 | 32.301 | 32.736 | 32.805 | 32.407 | 36.363 |
| Statische Kipplast, Maschine eingelenkt (keine Reifeneinfederung) | kg | 15.876 | 15.695 | 15.889 | 15.933 | 15.750 | 17.840 |
| | lb | 34.992 | 34.592 | 35.019 | 35.117 | 34.714 | 39.319 |
| Ausbrechkraft (§) | kN | 196 | 194 | 207 | 190 | 187 | 200 |
| | lbf | 44.165 | 43.588 | 46.548 | 42.797 | 42.229 | 45.028 |
| Einsatzgewicht* | kg | 24.964 | 25.102 | 24.939 | 24.892 | 25.030 | 24.867 |
| | lb | 55.021 | 55.325 | 54.965 | 54.862 | 55.166 | 54.806 |

* Die Angaben zu statischen Kipplasten und Einsatzgewichten basieren auf einer Maschinenkonfiguration mit Bridgestone-Radialreifen 26.5R25 VJT L3, allen Betriebsflüssigkeiten, Fahrer, Standardkontergewicht, hydraulischer Schwingungsdämpfung, Kaltstartpaket, Straßenfahrt-Kotflügeln, Product Link, Vorder- und Hinterachse mit manueller Differenzialsperre/offenem Differenzial, Antriebsstrangschutz, Notlenkung und Schalldämpfung.

† Abbildung mit Abmessungsdiagrammen.

*** Technische Daten für die Maschine mit Felsschaufel bei Ausrüstung mit Bridgestone-Radialreifen 26.5R25 VSDL L5.

(§) Gemäß ISO 14397-2:2007 erfolgt die Messung 100 mm (4") hinter der Schneidmesserante mit dem Schaufelbolzen als Drehpunkt.

(Mit Reifeneinfederung) Gemäß ISO 14397-1:2007, Abschnitte 1–6, wonach Prüfergebnisse höchstens 2 % von Berechnungen abweichen dürfen.

(Keine Reifeneinfederung) Einhaltung von ISO 14397-1:2007, Abschnitte 1–5.

Andere Schaufeln sind verfügbar und das Angebot variiert je nach Region. Näheres erfahren Sie bei Ihrem örtlichen Cat-Händler.

Betriebsdaten – Schaufeln (Fortsetzung)

| Gestänge | | Verlängertes Hubgerüst | | | | | |
|---|-----------------|--------------------------------------|--------------------|-------------|--------------------|--------------------|--|
| Löffeltyp | | Universalschaufel – Bolzenaufhängung | | | | | |
| Kantentyp | | Unterschraubmesser | Zähne und Segmente | Zahnspitzen | Unterschraubmesser | Unterschraubmesser | |
| Nenninhalt | m ³ | 5,00 | 5,00 | 4,80 | 5,10 | 5,30 | |
| | yd ³ | 6,50 | 6,50 | 6,25 | 6,75 | 7,00 | |
| Nenninhalt bei 110 % Füllfaktor | m ³ | 5,50 | 5,50 | 5,30 | 5,60 | 5,80 | |
| | yd ³ | 7,25 | 7,25 | 7,00 | 7,25 | 7,50 | |
| Breite | mm | 3220 | 3271 | 3271 | 3357 | 3357 | |
| | 1/" | 10'6" | 10'8" | 10'8" | 11'0" | 11'0" | |
| 16 † Ausschütthöhe bei max. Hubhöhe und 45°-Vorkippwinkel | mm | 3478 | 3323 | 3323 | 3464 | 3440 | |
| | 1/" | 11'4" | 10'10" | 10'10" | 11'4" | 11'3" | |
| 17 † Reichweite bei max. Hubhöhe und 45°-Vorkippwinkel | mm | 1392 | 1528 | 1528 | 1392 | 1418 | |
| | 1/" | 4'6" | 5'0" | 5'0" | 4'6" | 4'7" | |
| Reichweite bei waagerechter Stellung von Hubrahmen und Schaufel | mm | 3308 | 3513 | 3513 | 3317 | 3354 | |
| | 1/" | 10'10" | 11'6" | 11'6" | 10'10" | 11'0" | |
| A † Grabtiefe | mm | 93 | 93 | 63 | 103 | 98 | |
| | " | 3,6" | 3,6" | 2,5" | 4" | 3,8" | |
| 12 † Gesamtlänge | mm | 9628 | 9849 | 9849 | 9643 | 9677 | |
| | 1/" | 31'8" | 32'4" | 32'4" | 31'8" | 31'9" | |
| B † Gesamthöhe mit Schaufel bei max. Hubhöhe | mm | 6625 | 6625 | 6625 | 6569 | 6605 | |
| | 1/" | 21'9" | 21'9" | 21'9" | 21'7" | 21'9" | |
| Wendekreis über Schaufelaußenkante, Schaufel in Transportstellung | mm | 7777 | 7872 | 7872 | 7845 | 7855 | |
| | 1/" | 25'7" | 25'10" | 25'10" | 25'9" | 25'10" | |
| Statische Kipplast, Maschine gerade (mit Reifeneinfederung) | kg | 17.166 | 16.985 | 17.183 | 16.751 | 16.694 | |
| | lb | 37.835 | 37.437 | 37.872 | 36.921 | 36.794 | |
| Statische Kipplast, Maschine gerade (keine Reifeneinfederung) | kg | 18.199 | 18.015 | 18.210 | 17.780 | 17.730 | |
| | lb | 40.110 | 39.706 | 40.136 | 39.189 | 39.077 | |
| Statische Kipplast, Maschine eingelenkt (mit Reifeneinfederung) | kg | 14.943 | 14.762 | 14.946 | 14.532 | 14.474 | |
| | lb | 32.934 | 32.535 | 32.942 | 32.028 | 31.902 | |
| Statische Kipplast, Maschine eingelenkt (keine Reifeneinfederung) | kg | 15.988 | 15.805 | 15.986 | 15.576 | 15.525 | |
| | lb | 35.239 | 34.835 | 35.235 | 34.329 | 34.217 | |
| Ausbrechkraft (§) | kN | 193 | 190 | 202 | 184 | 179 | |
| | lbf | 43.375 | 42.811 | 45.605 | 41.429 | 40.399 | |
| Einsatzgewicht* | kg | 25.005 | 25.143 | 24.980 | 25.191 | 25.237 | |
| | lb | 55.111 | 55.415 | 55.056 | 55.520 | 55.622 | |

*Die Angaben zu statischen Kipplasten und Einsatzgewichten basieren auf einer Maschinenkonfiguration mit Bridgestone-Radialreifen 26.5R25 VJT L3, allen Betriebsflüssigkeiten, Fahrer, Standardkontergewicht, hydraulischer Schwingungsdämpfung, Kaltstartpaket, Straßenfahrt-Kotflügeln, Product Link, Vorder- und Hinterachse mit manueller Differenzialsperre/offenem Differenzial, Antriebsstrangschutz, Notlenkung und Schalldämpfung.

† Abbildung mit Abmessungsdiagrammen.

***Technische Daten für die Maschine mit Felsschaufel bei Ausrüstung mit Bridgestone-Radialreifen 26.5R25 VSDL L5.

(§) Gemäß ISO 14397-2:2007 erfolgt die Messung 100 mm (4") hinter der Schneidmesserseite mit dem Schaufelbolzen als Drehpunkt.

(Mit Reifeneinfederung) Gemäß ISO 14397-1:2007, Abschnitte 1–6, wonach Prüfergebnisse höchstens 2 % von Berechnungen abweichen dürfen.

(Keine Reifeneinfederung) Einhaltung von ISO 14397-1:2007, Abschnitte 1–5.

Andere Schaufeln sind verfügbar und das Angebot variiert je nach Region. Näheres erfahren Sie bei Ihrem örtlichen Cat-Händler.

Betriebsdaten – Schaufeln (Fortsetzung)

| Gestänge | | Verlängertes Hubgerüst | | |
|---|-----------------|---|--------------------|--------------------|
| Löffeltyp | | Universalschaufel – Bolzenaufhängung – Abrieb | | |
| Kantentyp | | Unterschraubmesser | Unterschraubmesser | Unterschraubmesser |
| Nenninhalt | m ³ | 5,10 | 5,30 | 5,50 |
| | yd ³ | 6,75 | 7,00 | 7,25 |
| Nenninhalt bei 110 % Füllfaktor | m ³ | 5,60 | 5,80 | 6,10 |
| | yd ³ | 7,25 | 7,50 | 8,00 |
| Breite | mm | 3357 | 3357 | 3357 |
| | 1/" | 11'0" | 11'0" | 11'0" |
| 16† Ausschütthöhe bei max. Hubhöhe und 45°-Vorkippwinkel | mm | 3468 | 3440 | 3413 |
| | 1/" | 11'4" | 11'3" | 11'2" |
| 17† Reichweite bei max. Hubhöhe und 45°-Vorkippwinkel | mm | 1395 | 1419 | 1444 |
| | 1/" | 4'6" | 4'7" | 4'8" |
| Reichweite bei waagerechter Stellung von Hubrahmen und Schaufel | mm | 3317 | 3354 | 3392 |
| | 1/" | 10'10" | 11'0" | 11'1" |
| A† Grabtiefe | mm | 98 | 98 | 98 |
| | " | 3,8" | 3,8" | 3,8" |
| 12† Gesamtlänge | mm | 9640 | 9677 | 9715 |
| | 1/" | 31'8" | 31'9" | 31'11" |
| B† Gesamthöhe mit Schaufel bei max. Hubhöhe | mm | 6576 | 6612 | 6634 |
| | 1/" | 21'7" | 21'9" | 21'10" |
| Wendekreis über Schaufelaußenkante, Schaufel in Transportstellung | mm | 7842 | 7854 | 7865 |
| | 1/" | 25'9" | 25'10" | 25'10" |
| Statische Kipplast, Maschine gerade (mit Reifeneinfederung) | kg | 16.738 | 16.684 | 16.636 |
| | lb | 36.891 | 36.772 | 36.667 |
| Statische Kipplast, Maschine gerade (keine Reifeneinfederung) | kg | 17.767 | 17.719 | 17.678 |
| | lb | 39.158 | 39.054 | 38.964 |
| Statische Kipplast, Maschine eingelenkt (mit Reifeneinfederung) | kg | 14.518 | 14.465 | 14.417 |
| | lb | 31.999 | 31.881 | 31.775 |
| Statische Kipplast, Maschine eingelenkt (keine Reifeneinfederung) | kg | 15.562 | 15.515 | 15.473 |
| | lb | 34.300 | 34.195 | 34.104 |
| Ausbrechkraft (§) | kN | 184 | 179 | 175 |
| | lbf | 41.453 | 40.378 | 39.330 |
| Einsatzgewicht* | kg | 25.201 | 25.243 | 25.281 |
| | lb | 55.543 | 55.635 | 55.719 |

* Die Angaben zu statischen Kipplasten und Einsatzgewichten basieren auf einer Maschinenkonfiguration mit Bridgestone-Radialreifen 26.5R25 VJT L3, allen Betriebsflüssigkeiten, Fahrer, Standardkontergewicht, hydraulischer Schwingungsdämpfung, Kaltstartpaket, Straßenfahrt-Kotflügel, Product Link, Vorder- und Hinterachse mit manueller Differenzialsperre/offenem Differenzial, Antriebsstrangschutz, Notlenkung und Schalldämpfung.

† Abbildung mit Abmessungsdiagrammen.

*** Technische Daten für die Maschine mit Felsschaufel bei Ausrüstung mit Bridgestone-Radialreifen 26.5R25 VSDL L5.

(§) Gemäß ISO 14397-2:2007 erfolgt die Messung 100 mm (4") hinter der Schneidmesserante mit dem Schaufelbolzen als Drehpunkt.

(Mit Reifeneinfederung) Gemäß ISO 14397-1:2007, Abschnitte 1–6, wonach Prüfergebnisse höchstens 2 % von Berechnungen abweichen dürfen.

(Keine Reifeneinfederung) Einhaltung von ISO 14397-1:2007, Abschnitte 1–5.

Andere Schaufeln sind verfügbar und das Angebot variiert je nach Region. Näheres erfahren Sie bei Ihrem örtlichen Cat-Händler.

Betriebsdaten – Schaufeln (Fortsetzung)

| Gestänge | | Verlängertes Hubgerüst | | | | | |
|---|-----------------|--|-----------------------|-------------|-------------------------|-----------------------|-------------|
| Löffeltyp | | Universalschaufel – Schnellwechsler – Fusion | | | | | |
| Kantentyp | | Unterschra- ubmesser | Zähne und Segmente | Zahnspitzen | Unterschra- ubmesser | Zähne und Segmente | Zahnspitzen |
| Nenninhalt | m ³ | 4,20 | 4,20 | 4,00 | 4,40 | 4,40 | 4,20 |
| | yd ³ | 5,50 | 5,50 | 5,25 | 5,75 | 5,75 | 5,50 |
| Nenninhalt bei 110 % Füllfaktor | m ³ | 4,60 | 4,60 | 4,40 | 4,80 | 4,80 | 4,60 |
| | yd ³ | 6,00 | 6,00 | 5,75 | 6,25 | 6,25 | 6,00 |
| Breite | mm | 3220 | 3271 | 3271 | 3220 | 3271 | 3271 |
| | 1/" | 10'6" | 10'8" | 10'8" | 10'6" | 10'8" | 10'8" |
| 16 † Ausschütthöhe bei max. Hubhöhe und 45°-Vorkippwinkel | mm | 3535 | 3382 | 3382 | 3541 | 3387 | 3387 |
| | 1/" | 11'7" | 11'1" | 11'1" | 11'7" | 11'1" | 11'1" |
| 17 † Reichweite bei max. Hubhöhe und 45°-Vorkippwinkel | mm | 1352 | 1490 | 1490 | 1347 | 1485 | 1485 |
| | 1/" | 4'5" | 4'10" | 4'10" | 4'5" | 4'10" | 4'10" |
| Reichweite bei waagerechter Stellung von Hubrahmen und Schaufel | mm | 3236 | 3441 | 3441 | 3229 | 3434 | 3434 |
| | 1/" | 10'7" | 11'3" | 11'3" | 10'7" | 11'3" | 11'3" |
| A † Grabtiefe | mm | 93 | 93 | 63 | 93 | 93 | 63 |
| | " | 3,6" | 3,6" | 2,5" | 3,6" | 3,6" | 2,5" |
| 12 † Gesamtlänge | mm | 9556 | 9778 | 9778 | 9549 | 9771 | 9771 |
| | 1/" | 31'5" | 32'1" | 32'1" | 31'4" | 32'1" | 32'1" |
| B † Gesamthöhe mit Schaufel bei max. Hubhöhe | mm | 6377 | 6377 | 6377 | 6546 | 6546 | 6546 |
| | 1/" | 21'0" | 21'0" | 21'0" | 21'6" | 21'6" | 21'6" |
| Wendekreis über Schaufelaußenkante, Schaufel in Transportstellung | mm | 7774 | 7873 | 7873 | 7772 | 7871 | 7871 |
| | 1/" | 25'7" | 25'10" | 25'10" | 25'6" | 25'10" | 25'10" |
| Statische Kipplast, Maschine gerade (mit Reifeneinfederung) | kg | 16.667 | 16.489 | 16.805 | 16.673 | 16.495 | 16.815 |
| | lb | 36.734 | 36.342 | 37.038 | 36.747 | 36.355 | 37.062 |
| Statische Kipplast, Maschine gerade (keine Reifeneinfederung) | kg | 17.675 | 17.495 | 17.820 | 17.691 | 17.510 | 17.841 |
| | lb | 38.957 | 38.560 | 39.275 | 38.992 | 38.594 | 39.321 |
| Statische Kipplast, Maschine eingelenkt (mit Reifeneinfederung) | kg | 14.459 | 14.281 | 14.583 | 14.459 | 14.280 | 14.587 |
| | lb | 31.868 | 31.476 | 32.142 | 31.867 | 31.474 | 32.150 |
| Statische Kipplast, Maschine eingelenkt (keine Reifeneinfederung) | kg | 15.483 | 15.303 | 15.614 | 15.492 | 15.311 | 15.627 |
| | lb | 34.126 | 33.728 | 34.413 | 34.145 | 33.747 | 34.443 |
| Ausbrechkraft (§) | kN | 197 | 194 | 207 | 197 | 195 | 208 |
| | lbf | 44.294 | 43.717 | 46.691 | 44.461 | 43.883 | 46.880 |
| Einsatzgewicht* | kg | 25.278 | 25.416 | 25.253 | 25.320 | 25.458 | 25.295 |
| | lb | 55.713 | 56.017 | 55.657 | 55.805 | 56.109 | 55.749 |

* Die Angaben zu statischen Kipplasten und Einsatzgewichten basieren auf einer Maschinenkonfiguration mit Bridgestone-Radialreifen 26.5R25 VJT L3, allen Betriebsflüssigkeiten, Fahrer, Standardkontergewicht, hydraulischer Schwingungsdämpfung, Kaltstartpaket, Straßenfahrt-Kotflügel, Product Link, Vorder- und Hinterachse mit manueller Differenzialsperre/offenem Differenzial, Antriebsstrangschutz, Notlenkung und Schalldämpfung.

† Abbildung mit Abmessungsdiagrammen.

*** Technische Daten für die Maschine mit Felsschaufel bei Ausrüstung mit Bridgestone-Radialreifen 26.5R25 VSDL L5.

(§) Gemäß ISO 14397-2:2007 erfolgt die Messung 100 mm (4") hinter der Schneidmesserseite mit dem Schaufelbolzen als Drehpunkt.

(Mit Reifeneinfederung) Gemäß ISO 14397-1:2007, Abschnitte 1–6, wonach Prüfergebnisse höchstens 2 % von Berechnungen abweichen dürfen.

(Keine Reifeneinfederung) Einhaltung von ISO 14397-1:2007, Abschnitte 1–5.

Andere Schaufeln sind verfügbar und das Angebot variiert je nach Region. Näheres erfahren Sie bei Ihrem örtlichen Cat-Händler.

Betriebsdaten – Schaufeln (Fortsetzung)

| Gestänge | | Verlängertes Hubgerüst | | | | | |
|--|-----------------|--|-----------------------|-------------|-------------------------|-----------------------|-------------|
| Löffeltyp | | Universalschaufel – Schnellwechsler – Fusion | | | | | |
| Kantentyp | | Unterschra- ubmesser | Zähne und Segmente | Zahnspitzen | Unterschra- ubmesser | Zähne und Segmente | Zahnspitzen |
| Nenninhalt | m ³ | 4,60 | 4,60 | 4,40 | 4,80 | 4,80 | 4,60 |
| | yd ³ | 6,00 | 6,00 | 5,75 | 6,25 | 6,25 | 6,00 |
| Nenninhalt bei 110 % Füllfaktor | m ³ | 5,10 | 5,10 | 4,80 | 5,30 | 5,30 | 5,10 |
| | yd ³ | 6,75 | 6,75 | 6,25 | 7,00 | 7,00 | 6,75 |
| Breite | mm | 3220 | 3271 | 3271 | 3220 | 3271 | 3271 |
| | "/" | 10'6" | 10'8" | 10'8" | 10'6" | 10'8" | 10'8" |
| 16 † Ausschütthöhe bei max. Hubhöhe und 45°-Vorkippwinkel | mm | 3498 | 3343 | 3343 | 3471 | 3316 | 3316 |
| | "/" | 11'5" | 10'11" | 10'11" | 11'4" | 10'10" | 10'10" |
| 17 † Reichweite bei max. Hubhöhe und 45°-Vorkippwinkel | mm | 1383 | 1520 | 1520 | 1404 | 1541 | 1541 |
| | "/" | 4'6" | 4'11" | 4'11" | 4'7" | 5'0" | 5'0" |
| Reichweite bei waagerechter Stellung von Hubrahmen und Schaufel | mm | 3286 | 3491 | 3491 | 3321 | 3526 | 3526 |
| | "/" | 10'9" | 11'5" | 11'5" | 10'10" | 11'6" | 11'6" |
| A † Grabtiefe | mm | 93 | 93 | 63 | 93 | 93 | 63 |
| | " | 3,6" | 3,6" | 2,5" | 3,6" | 3,6" | 2,5" |
| 12 † Gesamtlänge | mm | 9606 | 9827 | 9827 | 9641 | 9862 | 9862 |
| | "/" | 31'7" | 32'3" | 32'3" | 31'8" | 32'5" | 32'5" |
| B † Gesamthöhe mit Schaufel bei max. Hubhöhe | mm | 6551 | 6551 | 6551 | 6611 | 6611 | 6611 |
| | "/" | 21'6" | 21'6" | 21'6" | 21'9" | 21'9" | 21'9" |
| Wendekreis über Schaufelaußenkante, Schaufel in Transportstellung | mm | 7790 | 7890 | 7890 | 7801 | 7901 | 7901 |
| | "/" | 25'7" | 25'11" | 25'11" | 25'8" | 26'0" | 26'0" |
| Statische Kipplast, Maschine gerade (mit Reifeneinfederung) | kg | 16.551 | 16.372 | 16.688 | 16.558 | 16.378 | 16.693 |
| | lb | 36.479 | 36.085 | 36.781 | 36.494 | 36.097 | 36.793 |
| Statische Kipplast, Maschine gerade (keine Reifeneinfederung) | kg | 17.570 | 17.389 | 17.714 | 17.584 | 17.401 | 17.726 |
| | lb | 38.726 | 38.326 | 39.042 | 38.755 | 38.353 | 39.068 |
| Statische Kipplast, Maschine eingelenkt (mit Reifeneinfederung) | kg | 14.343 | 14.164 | 14.467 | 14.349 | 14.169 | 14.471 |
| | lb | 31.613 | 31.219 | 31.885 | 31.626 | 31.229 | 31.895 |
| Statische Kipplast, Maschine eingelenkt (keine Reifeneinfederung) | kg | 15.378 | 15.196 | 15.508 | 15.390 | 15.208 | 15.519 |
| | lb | 33.893 | 33.493 | 34.180 | 33.920 | 33.518 | 34.204 |
| Ausbrechkraft (§) | kN | 189 | 187 | 199 | 185 | 182 | 194 |
| | lbf | 42.664 | 42.095 | 44.885 | 41.649 | 41.086 | 43.762 |
| Einsatzgewicht* | kg | 25.379 | 25.517 | 25.354 | 25.374 | 25.512 | 25.349 |
| | lb | 55.934 | 56.238 | 55.879 | 55.924 | 56.228 | 55.868 |

* Die Angaben zu statischen Kipplasten und Einsatzgewichten basieren auf einer Maschinenkonfiguration mit Bridgestone-Radialreifen 26.5R25 VJT L3, allen Betriebsflüssigkeiten, Fahrer, Standardkontergewicht, hydraulischer Schwingungsdämpfung, Kaltstartpaket, Straßenfahrt-Kotflügeln, Product Link, Vorder- und Hinterachse mit manueller Differenzialsperre/offenem Differenzial, Antriebsstrangschutz, Notlenkung und Schalldämpfung.

† Abbildung mit Abmessungsdiagrammen.

*** Technische Daten für die Maschine mit Felsschaufel bei Ausrüstung mit Bridgestone-Radialreifen 26.5R25 VSDL L5.

(§) Gemäß ISO 14397-2:2007 erfolgt die Messung 100 mm (4") hinter der Schneidmesserseite mit dem Schaufelbolzen als Drehpunkt.

(Mit Reifeneinfederung) Gemäß ISO 14397-1:2007, Abschnitte 1–6, wonach Prüfergebnisse höchstens 2 % von Berechnungen abweichen dürfen.

(Keine Reifeneinfederung) Einhaltung von ISO 14397-1:2007, Abschnitte 1–5.

Andere Schaufeln sind verfügbar und das Angebot variiert je nach Region. Näheres erfahren Sie bei Ihrem örtlichen Cat-Händler.

Betriebsdaten – Schaufeln (Fortsetzung)

| Gestänge | | Verlängertes Hubgerüst | | | | | |
|---|-----------|------------------------|--|--------------------|-------------|--|--------------------|
| Löffeltyp | Kantentyp | | Universalschaufel – Schnellwechsler – Fusion | | | Universalschaufel – Schnellwechsler – Volvo groß | |
| | | | Unterschraubmesser | Zähne und Segmente | Zahnspitzen | Unterschraubmesser | Unterschraubmesser |
| Nenninhalt | | m ³ | 5,00 | 5,00 | 4,80 | 4,00 | 4,40 |
| | | yd ³ | 6,50 | 6,50 | 6,25 | 5,25 | 5,75 |
| Nenninhalt bei 110 % Füllfaktor | | m ³ | 5,50 | 5,50 | 5,30 | 4,40 | 4,80 |
| | | yd ³ | 7,25 | 7,25 | 7,00 | 5,75 | 6,25 |
| Breite | | mm | 3220 | 3271 | 3271 | 3220 | 3220 |
| | | 1/" | 10'6" | 10'8" | 10'8" | 10'6" | 10'6" |
| 16† Ausschütthöhe bei max. Hubhöhe und 45°-Vorkippwinkel | | mm | 3447 | 3292 | 3292 | 3469 | 3405 |
| | | 1/" | 11'3" | 10'9" | 10'9" | 11'4" | 11'2" |
| 17† Reichweite bei max. Hubhöhe und 45°-Vorkippwinkel | | mm | 1425 | 1561 | 1561 | 1459 | 1506 |
| | | 1/" | 4'8" | 5'1" | 5'1" | 4'9" | 4'11" |
| Reichweite bei waagerechter Stellung von Hubrahmen und Schaufel | | mm | 3353 | 3558 | 3558 | 3358 | 3438 |
| | | 1/" | 11'0" | 11'8" | 11'8" | 11'0" | 11'3" |
| A† Grabtiefe | | mm | 93 | 93 | 63 | 87 | 87 |
| | | " | 3,6" | 3,6" | 2,5" | 3,4" | 3,4" |
| 12† Gesamtlänge | | mm | 9673 | 9895 | 9895 | 9674 | 9754 |
| | | 1/" | 31'9" | 32'6" | 32'6" | 31'9" | 32'1" |
| B† Gesamthöhe mit Schaufel bei max. Hubhöhe | | mm | 6636 | 6636 | 6636 | 6542 | 6660 |
| | | 1/" | 21'10" | 21'10" | 21'10" | 21'6" | 21'11" |
| Wendekreis über Schaufelaußenkante, Schaufel in Transportstellung | | mm | 7812 | 7912 | 7912 | 7797 | 7823 |
| | | 1/" | 25'8" | 26'0" | 26'0" | 25'7" | 25'8" |
| Statische Kipplast, Maschine gerade (mit Reifeneinfederung) | | kg | 16.452 | 16.271 | 16.586 | 15.682 | 15.567 |
| | | lb | 36.261 | 35.863 | 36.555 | 34.564 | 34.310 |
| Statische Kipplast, Maschine gerade (keine Reifeneinfederung) | | kg | 17.481 | 17.298 | 17.621 | 16.641 | 16.541 |
| | | lb | 38.529 | 38.126 | 38.838 | 36.678 | 36.458 |
| Statische Kipplast, Maschine eingelenkt (mit Reifeneinfederung) | | kg | 14.243 | 14.063 | 14.364 | 13.569 | 13.453 |
| | | lb | 31.393 | 30.995 | 31.658 | 29.907 | 29.651 |
| Statische Kipplast, Maschine eingelenkt (keine Reifeneinfederung) | | kg | 15.287 | 15.104 | 15.414 | 14.546 | 14.444 |
| | | lb | 33.694 | 33.291 | 33.974 | 32.059 | 31.836 |
| Ausbrechkraft (§) | | kN | 180 | 178 | 189 | 182 | 173 |
| | | lbf | 40.658 | 40.101 | 42.672 | 41.089 | 38.885 |
| Einsatzgewicht* | | kg | 25.465 | 25.602 | 25.439 | 25.485 | 25.591 |
| | | lb | 56.123 | 56.427 | 56.068 | 56.169 | 56.403 |

* Die Angaben zu statischen Kipplasten und Einsatzgewichten basieren auf einer Maschinenkonfiguration mit Bridgestone-Radialreifen 26.5R25 VJT L3, allen Betriebsflüssigkeiten, Fahrer, Standardkontergewicht, hydraulischer Schwingungsdämpfung, Kaltstartpaket, Straßenfahrt-Kotflügel, Product Link, Vorder- und Hinterachse mit manueller Differenzialsperre/offenem Differenzial, Antriebsstrangschutz, Notlenkung und Schalldämpfung.

† Abbildung mit Abmessungsdiagrammen.

*** Technische Daten für die Maschine mit Felsschaufel bei Ausrüstung mit Bridgestone-Radialreifen 26.5R25 VSDL L5.

(§) Gemäß ISO 14397-2:2007 erfolgt die Messung 100 mm (4") hinter der Schneidmesserante mit dem Schaufelbolzen als Drehpunkt.

(Mit Reifeneinfederung) Gemäß ISO 14397-1:2007, Abschnitte 1–6, wonach Prüfergebnisse höchstens 2 % von Berechnungen abweichen dürfen.

(Keine Reifeneinfederung) Einhaltung von ISO 14397-1:2007, Abschnitte 1–5.

Andere Schaufeln sind verfügbar und das Angebot variiert je nach Region. Näheres erfahren Sie bei Ihrem örtlichen Cat-Händler.

Betriebsdaten – Schaufeln (Fortsetzung)

| Gestänge | | Verlängertes Hubgerüst | | | | | |
|---|-----------------|-------------------------------|-----------------------|-------------|-------------------------|-----------------------|-------------|
| Löffeltyp | | Flachboden – Bolzenaufhängung | | | | | |
| Kantentyp | | Unterschra- ubmesser | Zähne und Segmente | Zahnspitzen | Unterschra- ubmesser | Zähne und Segmente | Zahnspitzen |
| Nenninhalt | m ³ | 4,60 | 4,60 | 4,40 | 4,80 | 4,80 | 4,60 |
| | yd ³ | 6,00 | 6,00 | 5,75 | 6,25 | 6,25 | 6,00 |
| Nenninhalt bei 110 % Füllfaktor | m ³ | 5,10 | 5,10 | 4,80 | 5,30 | 5,30 | 5,10 |
| | yd ³ | 6,75 | 6,75 | 6,25 | 7,00 | 7,00 | 6,75 |
| Breite | mm | 3220 | 3271 | 3271 | 3220 | 3271 | 3271 |
| | /'" | 10'6" | 10'8" | 10'8" | 10'6" | 10'8" | 10'8" |
| 16† Ausschütthöhe bei max. Hubhöhe und 45°-Vorkippwinkel | mm | 3461 | 3298 | 3298 | 3439 | 3277 | 3277 |
| | /'" | 11'4" | 10'9" | 10'9" | 11'3" | 10'9" | 10'9" |
| 17† Reichweite bei max. Hubhöhe und 45°-Vorkippwinkel | mm | 1271 | 1398 | 1398 | 1292 | 1419 | 1419 |
| | /'" | 4'2" | 4'7" | 4'7" | 4'2" | 4'7" | 4'7" |
| Reichweite bei waagerechter Stellung von Hubrahmen und Schaufel | mm | 3250 | 3455 | 3455 | 3280 | 3485 | 3485 |
| | /'" | 10'7" | 11'4" | 11'4" | 10'9" | 11'5" | 11'5" |
| A† Grabtiefe | mm | 93 | 93 | 63 | 93 | 93 | 63 |
| | " | 3,6" | 3,6" | 2,5" | 3,6" | 3,6" | 2,5" |
| 12† Gesamtlänge | mm | 9570 | 9791 | 9791 | 9600 | 9821 | 9821 |
| | /'" | 31'5" | 32'2" | 32'2" | 31'6" | 32'3" | 32'3" |
| B† Gesamthöhe mit Schaufel bei max. Hubhöhe | mm | 6499 | 6503 | 6503 | 6534 | 6534 | 6534 |
| | /'" | 21'4" | 21'4" | 21'4" | 21'6" | 21'6" | 21'6" |
| Wendekreis über Schaufelaußenkante, Schaufel in Transportstellung | mm | 7759 | 7854 | 7854 | 7768 | 7863 | 7863 |
| | /'" | 25'6" | 25'10" | 25'10" | 25'6" | 25'10" | 25'10" |
| Statische Kipplast, Maschine gerade (mit Reifeneinfederung) | kg | 16.936 | 16.827 | 17.139 | 16.970 | 16.790 | 16.987 |
| | lb | 37.328 | 37.088 | 37.776 | 37.402 | 37.007 | 37.440 |
| Statische Kipplast, Maschine gerade (keine Reifeneinfederung) | kg | 17.941 | 17.834 | 18.155 | 17.985 | 17.803 | 17.998 |
| | lb | 39.543 | 39.307 | 40.013 | 39.640 | 39.239 | 39.669 |
| Statische Kipplast, Maschine eingelenkt (mit Reifeneinfederung) | kg | 14.730 | 14.615 | 14.913 | 14.757 | 14.577 | 14.761 |
| | lb | 32.466 | 32.211 | 32.869 | 32.525 | 32.129 | 32.534 |
| Statische Kipplast, Maschine eingelenkt (keine Reifeneinfederung) | kg | 15.751 | 15.638 | 15.944 | 15.788 | 15.606 | 15.787 |
| | lb | 34.716 | 34.466 | 35.141 | 34.797 | 34.396 | 34.795 |
| Ausbrechkraft (§) | kN | 195 | 192 | 205 | 191 | 188 | 201 |
| | lbf | 43.861 | 43.303 | 46.229 | 42.934 | 42.364 | 45.180 |
| Einsatzgewicht* | kg | 24.956 | 25.076 | 24.913 | 24.972 | 25.110 | 24.947 |
| | lb | 55.003 | 55.267 | 54.907 | 55.039 | 55.342 | 54.983 |

* Die Angaben zu statischen Kipplasten und Einsatzgewichten basieren auf einer Maschinenkonfiguration mit Bridgestone-Radialreifen 26.5R25 VJT L3, allen Betriebsflüssigkeiten, Fahrer, Standardkontergewicht, hydraulischer Schwingungsdämpfung, Kaltstartpaket, Straßenfahrt-Kotflügel, Product Link, Vorder- und Hinterachse mit manueller Differenzialsperre/offenem Differenzial, Antriebsstrangschutz, Notlenkung und Schalldämpfung.

† Abbildung mit Abmessungsdiagrammen.

*** Technische Daten für die Maschine mit Felsschaufel bei Ausrüstung mit Bridgestone-Radialreifen 26.5R25 VSDL L5.

(§) Gemäß ISO 14397-2:2007 erfolgt die Messung 100 mm (4") hinter der Schneidmesserseite mit dem Schaufelbolzen als Drehpunkt.

(Mit Reifeneinfederung) Gemäß ISO 14397-1:2007, Abschnitte 1–6, wonach Prüfergebnisse höchstens 2 % von Berechnungen abweichen dürfen.

(Keine Reifeneinfederung) Einhaltung von ISO 14397-1:2007, Abschnitte 1–5.

Andere Schaufeln sind verfügbar und das Angebot variiert je nach Region. Näheres erfahren Sie bei Ihrem örtlichen Cat-Händler.

Betriebsdaten – Schaufeln (Fortsetzung)

| Gestänge | | Verlängertes Hubgerüst | | | | | |
|---|-----------------|-------------------------------|-----------------------|-------------|-------------------------|-----------------------|-------------|
| Löffeltyp | | Flachboden – Bolzenaufhängung | | | | | |
| Kantentyp | | Unterschra- ubmesser | Zähne und Segmente | Zahnspitzen | Unterschra- ubmesser | Zähne und Segmente | Zahnspitzen |
| Nenninhalt | m ³ | 5,00 | 5,00 | 4,80 | 5,20 | 5,20 | 5,00 |
| | yd ³ | 6,50 | 6,50 | 6,25 | 6,75 | 6,75 | 6,50 |
| Nenninhalt bei 110 % Füllfaktor | m ³ | 5,50 | 5,50 | 5,30 | 5,70 | 5,70 | 5,50 |
| | yd ³ | 7,25 | 7,25 | 7,00 | 7,50 | 7,50 | 7,25 |
| Breite | mm | 3220 | 3271 | 3271 | 3220 | 3271 | 3271 |
| | 1/" | 10'6" | 10'8" | 10'8" | 10'6" | 10'8" | 10'8" |
| 16 † Ausschütthöhe bei max. Hubhöhe und 45°-Vorkippwinkel | mm | 3411 | 3248 | 3248 | 3390 | 3227 | 3227 |
| | 1/" | 11'2" | 10'7" | 10'7" | 11'1" | 10'7" | 10'7" |
| 17 † Reichweite bei max. Hubhöhe und 45°-Vorkippwinkel | mm | 1320 | 1447 | 1447 | 1342 | 1468 | 1468 |
| | 1/" | 4'4" | 4'8" | 4'8" | 4'4" | 4'9" | 4'9" |
| Reichweite bei waagerechter Stellung von Hubrahmen und Schaufel | mm | 3320 | 3525 | 3525 | 3350 | 3555 | 3555 |
| | 1/" | 10'10" | 11'6" | 11'6" | 10'11" | 11'7" | 11'7" |
| A † Grabtiefe | mm | 93 | 93 | 63 | 93 | 93 | 63 |
| | " | 3,6" | 3,6" | 2,5" | 3,6" | 3,6" | 2,5" |
| 12 † Gesamtlänge | mm | 9640 | 9861 | 9861 | 9670 | 9891 | 9891 |
| | 1/" | 31'8" | 32'5" | 32'5" | 31'9" | 32'6" | 32'6" |
| B † Gesamthöhe mit Schaufel bei max. Hubhöhe | mm | 6563 | 6563 | 6563 | 6605 | 6605 | 6605 |
| | 1/" | 21'7" | 21'7" | 21'7" | 21'9" | 21'9" | 21'9" |
| Wendekreis über Schaufelaußenkante, Schaufel in Transportstellung | mm | 7780 | 7876 | 7876 | 7789 | 7885 | 7885 |
| | 1/" | 25'7" | 25'11" | 25'11" | 25'7" | 25'11" | 25'11" |
| Statische Kipplast, Maschine gerade (mit Reifeneinfederung) | kg | 16.916 | 16.736 | 17.029 | 16.878 | 16.697 | 17.003 |
| | lb | 37.283 | 36.886 | 37.533 | 37.200 | 36.802 | 37.475 |
| Statische Kipplast, Maschine gerade (keine Reifeneinfederung) | kg | 17.939 | 17.757 | 18.057 | 17.908 | 17.724 | 18.038 |
| | lb | 39.539 | 39.136 | 39.799 | 39.469 | 39.065 | 39.756 |
| Statische Kipplast, Maschine eingelenkt (mit Reifeneinfederung) | kg | 14.702 | 14.522 | 14.802 | 14.664 | 14.483 | 14.775 |
| | lb | 32.405 | 32.007 | 32.625 | 32.321 | 31.922 | 32.566 |
| Statische Kipplast, Maschine eingelenkt (keine Reifeneinfederung) | kg | 15.741 | 15.558 | 15.845 | 15.709 | 15.525 | 15.825 |
| | lb | 34.694 | 34.291 | 34.924 | 34.623 | 34.219 | 34.880 |
| Ausbrechkraft (§) | kN | 185 | 183 | 195 | 181 | 179 | 190 |
| | lbf | 41.718 | 41.156 | 43.837 | 40.848 | 40.290 | 42.877 |
| Einsatzgewicht* | kg | 25.022 | 25.160 | 24.997 | 25.057 | 25.195 | 25.032 |
| | lb | 55.148 | 55.452 | 55.093 | 55.225 | 55.529 | 55.169 |

* Die Angaben zu statischen Kipplasten und Einsatzgewichten basieren auf einer Maschinenkonfiguration mit Bridgestone-Radialreifen 26.5R25 VJT L3, allen Betriebsflüssigkeiten, Fahrer, Standardkontergewicht, hydraulischer Schwingungsdämpfung, Kaltstartpaket, Straßenfahrt-Kotflügel, Product Link, Vorder- und Hinterachse mit manueller Differenzialsperre/offenem Differenzial, Antriebsstrangschutz, Notlenkung und Schalldämpfung.

† Abbildung mit Abmessungsdiagrammen.

*** Technische Daten für die Maschine mit Felsschaufel bei Ausrüstung mit Bridgestone-Radialreifen 26.5R25 VSDL L5.

(§) Gemäß ISO 14397-2:2007 erfolgt die Messung 100 mm (4") hinter der Schneidmesserante mit dem Schaufelbolzen als Drehpunkt.

(Mit Reifeneinfederung) Gemäß ISO 14397-1:2007, Abschnitte 1–6, wonach Prüfergebnisse höchstens 2 % von Berechnungen abweichen dürfen.

(Keine Reifeneinfederung) Einhaltung von ISO 14397-1:2007, Abschnitte 1–5.

Andere Schaufeln sind verfügbar und das Angebot variiert je nach Region. Näheres erfahren Sie bei Ihrem örtlichen Cat-Händler.

Betriebsdaten – Schaufeln (Fortsetzung)

| Gestänge | | Verlängertes Hubgerüst | | | | | |
|---|-----------------|---|--------------------|--------------------|---|-------------|-------------|
| Löffeltyp | Kantentyp | Flachboden – Bolzenaufhängung – BGE – STD | | | Flachboden – Bolzenaufhängung – BGE – STD – FMT | | |
| | | Unterschraubmesser | Unterschraubmesser | Unterschraubmesser | Zahnspitzen | Zahnspitzen | Zahnspitzen |
| Nenninhalt | m ³ | 4,60 | 4,80 | 5,00 | 4,40 | 4,80 | 5,00 |
| | yd ³ | 6,00 | 6,25 | 6,50 | 5,75 | 6,25 | 6,50 |
| Nenninhalt bei 110 % Füllfaktor | m ³ | 5,10 | 5,30 | 5,50 | 4,80 | 5,30 | 5,50 |
| | yd ³ | 6,75 | 7,00 | 7,25 | 6,25 | 7,00 | 7,25 |
| Breite | mm | 3220 | 3220 | 3238 | 3312 | 3312 | 3312 |
| | /'" | 10'6" | 10'6" | 10'7" | 10'10" | 10'10" | 10'10" |
| 16 † Ausschütthöhe bei max. Hubhöhe und 45°-Vorkippwinkel | mm | 3457 | 3439 | 3411 | 3316 | 3271 | 3249 |
| | /'" | 11'4" | 11'3" | 11'2" | 10'10" | 10'8" | 10'7" |
| 17 † Reichweite bei max. Hubhöhe und 45°-Vorkippwinkel | mm | 1274 | 1292 | 1320 | 1448 | 1494 | 1515 |
| | /'" | 4'2" | 4'2" | 4'4" | 4'9" | 4'10" | 4'11" |
| Reichweite bei waagerechter Stellung von Hubrahmen und Schaufel | mm | 3255 | 3280 | 3320 | 3477 | 3542 | 3572 |
| | /'" | 10'8" | 10'9" | 10'10" | 11'4" | 11'7" | 11'8" |
| A † Grabtiefe | mm | 93 | 93 | 93 | 68 | 68 | 68 |
| | " | 3,6" | 3,6" | 3,6" | 2,6" | 2,6" | 2,6" |
| 12 † Gesamtlänge | mm | 9575 | 9600 | 9640 | 9781 | 9846 | 9876 |
| | /'" | 31'5" | 31'6" | 31'8" | 32'2" | 32'4" | 32'5" |
| B † Gesamthöhe mit Schaufel bei max. Hubhöhe | mm | 6538 | 6528 | 6554 | 6538 | 6599 | 6599 |
| | /'" | 21'6" | 21'5" | 21'7" | 21'6" | 21'8" | 21'8" |
| Wendekreis über Schaufelaußenkante, Schaufel in Transportstellung | mm | 7761 | 7768 | 7788 | 7860 | 7881 | 7890 |
| | /'" | 25'6" | 25'6" | 25'7" | 25'10" | 25'11" | 25'11" |
| Statische Kipplast, Maschine gerade (mit Reifeneinfederung) | kg | 16.186 | 16.362 | 16.290 | 16.310 | 16.427 | 16.329 |
| | lb | 35.674 | 36.061 | 35.904 | 35.948 | 36.206 | 35.990 |
| Statische Kipplast, Maschine gerade (keine Reifeneinfederung) | kg | 17.162 | 17.360 | 17.295 | 17.291 | 17.444 | 17.347 |
| | lb | 37.825 | 38.263 | 38.118 | 38.111 | 38.447 | 38.234 |
| Statische Kipplast, Maschine eingelenkt (mit Reifeneinfederung) | kg | 14.004 | 14.156 | 14.085 | 14.114 | 14.205 | 14.110 |
| | lb | 30.865 | 31.201 | 31.044 | 31.108 | 31.309 | 31.099 |
| Statische Kipplast, Maschine eingelenkt (keine Reifeneinfederung) | kg | 14.996 | 15.171 | 15.105 | 15.112 | 15.237 | 15.143 |
| | lb | 33.052 | 33.437 | 33.293 | 33.308 | 33.584 | 33.376 |
| Ausbrechkraft (§) | kN | 192 | 189 | 183 | 204 | 195 | 190 |
| | lbf | 43.210 | 42.495 | 41.297 | 46.022 | 43.834 | 42.825 |
| Einsatzgewicht* | kg | 25.476 | 25.453 | 25.516 | 25.460 | 25.516 | 25.588 |
| | lb | 56.149 | 56.098 | 56.237 | 56.114 | 56.237 | 56.396 |

* Die Angaben zu statischen Kipplasten und Einsatzgewichten basieren auf einer Maschinenkonfiguration mit Bridgestone-Radialreifen 26.5R25 VJT L3, allen Betriebsflüssigkeiten, Fahrer, Standardkontergewicht, hydraulischer Schwingungsdämpfung, Kaltstartpaket, Straßenfahrt-Kotflügeln, Product Link, Vorder- und Hinterachse mit manueller Differenzialsperre/offenem Differenzial, Antriebsstrangschutz, Notlenkung und Schalldämpfung.

† Abbildung mit Abmessungsdiagrammen.

*** Technische Daten für die Maschine mit Felsschaufel bei Ausrüstung mit Bridgestone-Radialreifen 26.5R25 VSDL L5.

(§) Gemäß ISO 14397-2:2007 erfolgt die Messung 100 mm (4") hinter der Schneidmesserkernte mit dem Schaufelbolzen als Drehpunkt.

(Mit Reifeneinfederung) Gemäß ISO 14397-1:2007, Abschnitte 1–6, wonach Prüfergebnisse höchstens 2 % von Berechnungen abweichen dürfen.

(Keine Reifeneinfederung) Einhaltung von ISO 14397-1:2007, Abschnitte 1–5.

Andere Schaufeln sind verfügbar und das Angebot variiert je nach Region. Näheres erfahren Sie bei Ihrem örtlichen Cat-Händler.

Betriebsdaten – Schaufeln (Fortsetzung)

| Gestänge | | Verlängertes Hubgerüst | | | | | |
|--|-----------------|---|-----------------------|-------------|-------------------------|-----------------------|-------------|
| Löffeltyp | | Flachboden – Bolzenaufhängung – abrasiv | | | | | |
| Kantentyp | | Unterschra- ubmesser | Zähne und Segmente | Zahnspitzen | Unterschra- ubmesser | Zähne und Segmente | Zahnspitzen |
| Nenninhalt | m ³ | 4,60 | 4,60 | 4,40 | 4,80 | 4,80 | 4,60 |
| | yd ³ | 6,00 | 6,00 | 5,75 | 6,25 | 6,25 | 6,00 |
| Nenninhalt bei 110 % Füllfaktor | m ³ | 5,10 | 5,10 | 4,80 | 5,30 | 5,30 | 5,10 |
| | yd ³ | 6,75 | 6,75 | 6,25 | 7,00 | 7,00 | 6,75 |
| Breite | mm | 3220 | 3271 | 3271 | 3220 | 3271 | 3271 |
| | 1/" | 10'6" | 10'8" | 10'8" | 10'6" | 10'8" | 10'8" |
| 16 † Ausschütthöhe bei max. Hubhöhe und 45°-Vorkippwinkel | mm | 3461 | 3298 | 3298 | 3439 | 3277 | 3277 |
| | 1/" | 11'4" | 10'9" | 10'9" | 11'3" | 10'9" | 10'9" |
| 17 † Reichweite bei max. Hubhöhe und 45°-Vorkippwinkel | mm | 1271 | 1398 | 1398 | 1292 | 1419 | 1419 |
| | 1/" | 4'2" | 4'7" | 4'7" | 4'2" | 4'7" | 4'7" |
| Reichweite bei waagerechter Stellung von Hubrahmen und Schaufel | mm | 3250 | 3455 | 3455 | 3280 | 3485 | 3485 |
| | 1/" | 10'7" | 11'4" | 11'4" | 10'9" | 11'5" | 11'5" |
| A † Grabtiefe | mm | 93 | 93 | 63 | 93 | 93 | 63 |
| | " | 3,6" | 3,6" | 2,5" | 3,6" | 3,6" | 2,5" |
| 12 † Gesamtlänge | mm | 9570 | 9791 | 9791 | 9600 | 9821 | 9821 |
| | 1/" | 31'5" | 32'2" | 32'2" | 31'6" | 32'3" | 32'3" |
| B † Gesamthöhe mit Schaufel bei max. Hubhöhe | mm | 6503 | 6503 | 6503 | 6534 | 6534 | 6534 |
| | 1/" | 21'4" | 21'4" | 21'4" | 21'6" | 21'6" | 21'6" |
| Wendekreis über Schaufelaußenkante, Schaufel in Transportstellung | mm | 7759 | 7854 | 7854 | 7768 | 7863 | 7863 |
| | 1/" | 25'6" | 25'10" | 25'10" | 25'6" | 25'10" | 25'10" |
| Statische Kipplast, Maschine gerade (mit Reifeneinfederung) | kg | 16.861 | 16.683 | 16.972 | 16.821 | 16.642 | 16.959 |
| | lb | 37.163 | 36.769 | 37.406 | 37.074 | 36.679 | 37.378 |
| Statische Kipplast, Maschine gerade (keine Reifeneinfederung) | kg | 17.869 | 17.688 | 17.983 | 17.834 | 17.653 | 17.979 |
| | lb | 39.384 | 38.985 | 39.636 | 39.308 | 38.907 | 39.626 |
| Statische Kipplast, Maschine eingelenkt (mit Reifeneinfederung) | kg | 14.649 | 14.470 | 14.746 | 14.608 | 14.428 | 14.732 |
| | lb | 32.287 | 31.893 | 32.500 | 32.196 | 31.800 | 32.471 |
| Statische Kipplast, Maschine eingelenkt (keine Reifeneinfederung) | kg | 15.672 | 15.491 | 15.773 | 15.637 | 15.455 | 15.768 |
| | lb | 34.543 | 34.144 | 34.764 | 34.464 | 34.064 | 34.753 |
| Ausbrechkraft (§) | kN | 194 | 192 | 205 | 190 | 187 | 200 |
| | lbf | 43.747 | 43.172 | 46.089 | 42.796 | 42.227 | 45.035 |
| Einsatzgewicht* | kg | 25.079 | 25.217 | 25.054 | 25.116 | 25.254 | 25.091 |
| | lb | 55.274 | 55.578 | 55.218 | 55.356 | 55.660 | 55.300 |

* Die Angaben zu statischen Kipplasten und Einsatzgewichten basieren auf einer Maschinenkonfiguration mit Bridgestone-Radialreifen 26.5R25 VJT L3, allen Betriebsflüssigkeiten, Fahrer, Standardkontergewicht, hydraulischer Schwingungsdämpfung, Kaltstartpaket, Straßenfahrt-Kotflügel, Product Link, Vorder- und Hinterachse mit manueller Differenzialsperre/offenem Differenzial, Antriebsstrangschutz, Notlenkung und Schalldämpfung.

† Abbildung mit Abmessungsdiagrammen.

*** Technische Daten für die Maschine mit Felsschaufel bei Ausrüstung mit Bridgestone-Radialreifen 26.5R25 VSDL L5.

(§) Gemäß ISO 14397-2:2007 erfolgt die Messung 100 mm (4") hinter der Schneidmesserante mit dem Schaufelbolzen als Drehpunkt.

(Mit Reifeneinfederung) Gemäß ISO 14397-1:2007, Abschnitte 1–6, wonach Prüfergebnisse höchstens 2 % von Berechnungen abweichen dürfen.

(Keine Reifeneinfederung) Einhaltung von ISO 14397-1:2007, Abschnitte 1–5.

Andere Schaufeln sind verfügbar und das Angebot variiert je nach Region. Näheres erfahren Sie bei Ihrem örtlichen Cat-Händler.

Betriebsdaten – Schaufeln (Fortsetzung)

| Gestänge | | Verlängertes Hubgerüst | | | | | | |
|---|-----------------|---|--------------------|-------------|--------------------|--------------------|-------------|--------------------|
| Löffeltyp | | Flachboden – Bolzenaufhängung – abrasiv | | | | | | |
| Kantentyp | | Unterschraubmesser | Zähne und Segmente | Zahnspitzen | Unterschraubmesser | Zähne und Segmente | Zahnspitzen | Unterschraubmesser |
| Nenninhalt | m ³ | 5,00 | 5,00 | 4,80 | 5,20 | 5,20 | 5,00 | 5,40 |
| | yd ³ | 6,50 | 6,50 | 6,25 | 6,75 | 6,75 | 6,50 | 7,00 |
| Nenninhalt bei 110 % Füllfaktor | m ³ | 5,50 | 5,50 | 5,30 | 5,70 | 5,70 | 5,50 | 5,90 |
| | yd ³ | 7,25 | 7,25 | 7,00 | 7,50 | 7,50 | 7,25 | 7,75 |
| Breite | mm | 3220 | 3271 | 3271 | 3220 | 3271 | 3271 | 3230 |
| | 1/" | 10'6" | 10'8" | 10'8" | 10'6" | 10'8" | 10'8" | 10'7" |
| 16 † Ausschütthöhe bei max. Hubhöhe und 45°-Vorkippwinkel | mm | 3411 | 3248 | 3248 | 3390 | 3227 | 3227 | 3362 |
| | 1/" | 11' 2" | 10'7" | 10'7" | 11' 1" | 10'7" | 10'7" | 11' 0" |
| 17 † Reichweite bei max. Hubhöhe und 45°-Vorkippwinkel | mm | 1320 | 1447 | 1447 | 1342 | 1468 | 1468 | 1363 |
| | 1/" | 4'4" | 4'8" | 4'8" | 4'4" | 4'9" | 4'9" | 4'5" |
| Reichweite bei waagerechter Stellung von Hubrahmen und Schaufel | mm | 3320 | 3525 | 3525 | 3350 | 3555 | 3555 | 3385 |
| | 1/" | 10'10" | 11'6" | 11'6" | 10'11" | 11'7" | 11'7" | 11'1" |
| A † Grabtiefe | mm | 93 | 93 | 63 | 93 | 93 | 63 | 98 |
| | " | 3,6" | 3,6" | 2,5" | 3,6" | 3,6" | 2,5" | 3,8" |
| 12 † Gesamtlänge | mm | 9640 | 9861 | 9861 | 9670 | 9891 | 9891 | 9708 |
| | 1/" | 31'8" | 32'5" | 32'5" | 31'9" | 32'6" | 32'6" | 31'11" |
| B † Gesamthöhe mit Schaufel bei max. Hubhöhe | mm | 6574 | 6574 | 6574 | 6605 | 6605 | 6605 | 6647 |
| | 1/" | 21'7" | 21'7" | 21'7" | 21'9" | 21'9" | 21'9" | 21'10" |
| Wendekreis über Schaufelaußenkante, Schaufel in Transportstellung | mm | 7780 | 7876 | 7876 | 7789 | 7885 | 7885 | 7807 |
| | 1/" | 25'7" | 25'11" | 25'11" | 25'7" | 25'11" | 25'11" | 25'8" |
| Statische Kipplast, Maschine gerade (mit Reifeneinfederung) | kg | 16.759 | 16.579 | 16.867 | 16.717 | 16.536 | 16.823 | 16.684 |
| | lb | 36.938 | 36.541 | 37.175 | 36.845 | 36.447 | 37.080 | 36.773 |
| Statische Kipplast, Maschine gerade (keine Reifeneinfederung) | kg | 17.780 | 17.598 | 17.892 | 17.744 | 17.561 | 17.855 | 17.719 |
| | lb | 39.189 | 38.786 | 39.434 | 39.109 | 38.705 | 39.352 | 39.054 |
| Statische Kipplast, Maschine eingelenkt (mit Reifeneinfederung) | kg | 14.546 | 14.365 | 14.640 | 14.503 | 14.322 | 14.596 | 14.470 |
| | lb | 32.059 | 31.662 | 32.266 | 31.965 | 31.566 | 32.170 | 31.892 |
| Statische Kipplast, Maschine eingelenkt (keine Reifeneinfederung) | kg | 15.582 | 15.400 | 15.680 | 15.545 | 15.362 | 15.642 | 15.520 |
| | lb | 34.344 | 33.941 | 34.559 | 34.263 | 33.858 | 34.476 | 34.206 |
| Ausbrechkraft (§) | kN | 185 | 182 | 194 | 181 | 178 | 190 | 176 |
| | lbf | 41.574 | 41.012 | 43.685 | 40.700 | 40.142 | 42.721 | 39.603 |
| Einsatzgewicht* | kg | 25.172 | 25.310 | 25.147 | 25.211 | 25.349 | 25.186 | 25.220 |
| | lb | 55.479 | 55.783 | 55.423 | 55.564 | 55.868 | 55.508 | 55.585 |

* Die Angaben zu statischen Kipplasten und Einsatzgewichten basieren auf einer Maschinenkonfiguration mit Bridgestone-Radialreifen 26.5R25 VJT L3, allen Betriebsflüssigkeiten, Fahrer, Standardkontergewicht, hydraulischer Schwingungsdämpfung, Kaltstartpaket, Straßenfahrt-Kotflügel, Product Link, Vorder- und Hinterachse mit manueller Differenzialsperre/offenem Differenzial, Antriebsstrangschutz, Notlenkung und Schalldämpfung.

† Abbildung mit Abmessungsdiagrammen.

*** Technische Daten für die Maschine mit Felsschaufel bei Ausrüstung mit Bridgestone-Radialreifen 26.5R25 VSDL L5.

(§) Gemäß ISO 14397-2:2007 erfolgt die Messung 100 mm (4") hinter der Schneidmesserante mit dem Schaufelbolzen als Drehpunkt.

(Mit Reifeneinfederung) Gemäß ISO 14397-1:2007, Abschnitte 1–6, wonach Prüfergebnisse höchstens 2 % von Berechnungen abweichen dürfen.

(Keine Reifeneinfederung) Einhaltung von ISO 14397-1:2007, Abschnitte 1–5.

Andere Schaufeln sind verfügbar und das Angebot variiert je nach Region. Näheres erfahren Sie bei Ihrem örtlichen Cat-Händler.

Betriebsdaten – Schaufeln (Fortsetzung)

| Gestänge | | Verlängertes Hubgerüst | | | | | |
|--|-----------------|--|-------------------------|-------------------------|--|-------------|-------------|
| Löffeltyp | Kantentyp | Flachboden – Bolzenaufhängung – abrasiv – BGE | | | Flachboden – Bolzenaufhängung – abrasiv – BGE – FMT | | |
| | | Unterschra- ubmesser | Unterschra- ubmesser | Unterschra- ubmesser | Zahnspitzen | Zahnspitzen | Zahnspitzen |
| Nenninhalt | m ³ | 4,60 | 4,80 | 5,00 | 4,60 | 4,80 | 5,00 |
| | yd ³ | 6,00 | 6,25 | 6,50 | 6,00 | 6,25 | 6,50 |
| Nenninhalt bei 110 % Füllfaktor | m ³ | 5,10 | 5,30 | 5,50 | 5,10 | 5,30 | 5,50 |
| | yd ³ | 6,75 | 7,00 | 7,25 | 6,75 | 7,00 | 7,25 |
| Breite | mm | 3220 | 3220 | 3220 | 3311 | 3311 | 3311 |
| | /'" | 10'6" | 10'6" | 10'6" | 10'10" | 10'10" | 10'10" |
| 16 † Ausschütthöhe bei max. Hubhöhe und 45°-Vorkippwinkel | mm | 3457 | 3439 | 3425 | 3295 | 3267 | 3245 |
| | /'" | 11'4" | 11'3" | 11'2" | 10'9" | 10'8" | 10'7" |
| 17 † Reichweite bei max. Hubhöhe und 45°-Vorkippwinkel | mm | 1274 | 1292 | 1306 | 1462 | 1490 | 1511 |
| | /'" | 4'2" | 4'2" | 4'3" | 4'9" | 4'10" | 4'11" |
| Reichweite bei waagerechter Stellung von Hubrahmen und Schaufel | mm | 3255 | 3280 | 3300 | 3502 | 3542 | 3572 |
| | /'" | 10'8" | 10'9" | 10'9" | 11'5" | 11'7" | 11'8" |
| A † Grabtiefe | mm | 93 | 93 | 93 | 68 | 68 | 68 |
| | " | 3,6" | 3,6" | 3,6" | 2,6" | 2,6" | 2,6" |
| 12 † Gesamtlänge | mm | 9575 | 9600 | 9620 | 9810 | 9850 | 9880 |
| | /'" | 31'5" | 31'6" | 31'7" | 32'3" | 32'4" | 32'5" |
| B † Gesamthöhe mit Schaufel bei max. Hubhöhe | mm | 6541 | 6528 | 6627 | 6527 | 6567 | 6598 |
| | /'" | 21'6" | 21'5" | 21'9" | 21'5" | 21'7" | 21'8" |
| Wendekreis über Schaufelaußenkante, Schaufel in Transportstellung | mm | 7761 | 7768 | 7774 | 7870 | 7882 | 7892 |
| | /'" | 25'6" | 25'6" | 25'7" | 25'10" | 25'11" | 25'11" |
| Statische Kipplast, Maschine gerade (mit Reifeneinfederung) | kg | 16.186 | 16.365 | 16.359 | 16.514 | 16.436 | 16.387 |
| | lb | 35.676 | 36.069 | 36.057 | 36.398 | 36.226 | 36.118 |
| Statische Kipplast, Maschine gerade (keine Reifeneinfederung) | kg | 17.162 | 17.364 | 17.373 | 17.525 | 17.455 | 17.412 |
| | lb | 37.826 | 38.271 | 38.291 | 38.627 | 38.471 | 38.376 |
| Statische Kipplast, Maschine eingelenkt (mit Reifeneinfederung) | kg | 14.004 | 14.160 | 14.147 | 14.288 | 14.209 | 14.159 |
| | lb | 30.866 | 31.209 | 31.181 | 31.490 | 31.318 | 31.208 |
| Statische Kipplast, Maschine eingelenkt (keine Reifeneinfederung) | kg | 14.996 | 15.174 | 15.176 | 15.314 | 15.243 | 15.199 |
| | lb | 33.053 | 33.445 | 33.449 | 33.753 | 33.596 | 33.500 |
| Ausbrechkraft (§) | kN | 192 | 189 | 186 | 200 | 194 | 190 |
| | lbf | 43.209 | 42.522 | 41.850 | 45.111 | 43.735 | 42.761 |
| Einsatzgewicht* | kg | 25.475 | 25.458 | 25.513 | 25.478 | 25.546 | 25.590 |
| | lb | 56.147 | 56.109 | 56.230 | 56.152 | 56.303 | 56.400 |

* Die Angaben zu statischen Kipplasten und Einsatzgewichten basieren auf einer Maschinenkonfiguration mit Bridgestone-Radialreifen 26.5R25 VJT L3, allen Betriebsflüssigkeiten, Fahrer, Standardkontergewicht, hydraulischer Schwingungsdämpfung, Kaltstartpaket, Straßenfahrt-Kotflügeln, Product Link, Vorder- und Hinterachse mit manueller Differenzialsperre/offenem Differenzial, Antriebsstrangschutz, Notlenkung und Schalldämpfung.

† Abbildung mit Abmessungsdiagrammen.

*** Technische Daten für die Maschine mit Felsschaufel bei Ausrüstung mit Bridgestone-Radialreifen 26.5R25 VSDL L5.

(§) Gemäß ISO 14397-2:2007 erfolgt die Messung 100 mm (4") hinter der Schneidmesserkernte mit dem Schaufelbolzen als Drehpunkt.

(Mit Reifeneinfederung) Gemäß ISO 14397-1:2007, Abschnitte 1–6, wonach Prüfergebnisse höchstens 2 % von Berechnungen abweichen dürfen.

(Keine Reifeneinfederung) Einhaltung von ISO 14397-1:2007, Abschnitte 1–5.

Andere Schaufeln sind verfügbar und das Angebot variiert je nach Region. Näheres erfahren Sie bei Ihrem örtlichen Cat-Händler.

Betriebsdaten – Schaufeln (Fortsetzung)

| Gestänge | | Verlängertes Hubgerüst | | | | |
|--|-----------------|---|-----------------------|-------------|---|--|
| Löffeltyp | Kantentyp | Flachboden – Bolzenaufhängung – abrasiv – schmal | | | Flachboden – Bolzenaufhängung – Leichtgut | |
| | | Unterschra- ubmesser | Zähne und Segmente | Zahnspitzen | Unterschra- ubmesser | |
| Nenninhalt | m ³ | 4,80 | 4,80 | 4,60 | 10,00 | |
| | yd ³ | 6,25 | 6,25 | 6,00 | 13,00 | |
| Nenninhalt bei 110 % Füllfaktor | m ³ | 5,30 | 5,30 | 5,10 | 10,90 | |
| | yd ³ | 7,00 | 7,00 | 6,75 | 14,25 | |
| Breite | mm | 2995 | 3050 | 3050 | 3943 | |
| | "/" | 9'9" | 10'0" | 10'0" | 12'11" | |
| 16 † Ausschütthöhe bei max. Hubhöhe und 45°-Vorkippwinkel | mm | 3362 | 3199 | 3199 | 3153 | |
| | "/" | 11'0" | 10'5" | 10'5" | 10'4" | |
| 17 † Reichweite bei max. Hubhöhe und 45°-Vorkippwinkel | mm | 1362 | 1490 | 1490 | 1548 | |
| | "/" | 4'5" | 4'10" | 4'10" | 5'0" | |
| Reichweite bei waagerechter Stellung von Hubrahmen und Schaufel | mm | 3384 | 3590 | 3590 | 3663 | |
| | "/" | 11'1" | 11'9" | 11'9" | 12'0" | |
| A † Grabtiefe | mm | 98 | 93 | 63 | 114 | |
| | " | 3,8" | 3,6" | 2,5" | 4,5" | |
| 12 † Gesamtlänge | mm | 9707 | 9930 | 9930 | 9997 | |
| | "/" | 31'11" | 32'7" | 32'7" | 32'10" | |
| B † Gesamthöhe mit Schaufel bei max. Hubhöhe | mm | 6672 | 6672 | 6672 | 7026 | |
| | "/" | 21'11" | 21'11" | 21'11" | 23'1" | |
| Wendekreis über Schaufelaußenkante, Schaufel in Transportstellung | mm | 7702 | 7801 | 7801 | 8213 | |
| | "/" | 25'4" | 25'8" | 25'8" | 27'0" | |
| Statische Kipplast, Maschine gerade (mit Reifeneinfederung) | kg | 16.540 | 16.255 | 16.541 | 17.000 | |
| | lb | 36.455 | 35.826 | 36.457 | 37.469 | |
| Statische Kipplast, Maschine gerade (keine Reifeneinfederung) | kg | 17.555 | 17.265 | 17.560 | 18.146 | |
| | lb | 38.692 | 38.053 | 38.702 | 39.994 | |
| Statische Kipplast, Maschine eingelenkt (mit Reifeneinfederung) | kg | 14.349 | 14.063 | 14.337 | 14.767 | |
| | lb | 31.625 | 30.996 | 31.599 | 32.547 | |
| Statische Kipplast, Maschine eingelenkt (keine Reifeneinfederung) | kg | 15.380 | 15.089 | 15.371 | 15.924 | |
| | lb | 33.898 | 33.258 | 33.878 | 35.097 | |
| Ausbrechkraft (§) | kN | 176 | 173 | 183 | 148 | |
| | lbf | 39.713 | 38.881 | 41.245 | 33.358 | |
| Einsatzgewicht* | kg | 25.211 | 25.383 | 25.237 | 24.984 | |
| | lb | 55.565 | 55.944 | 55.622 | 55.064 | |

* Die Angaben zu statischen Kipplasten und Einsatzgewichten basieren auf einer Maschinenkonfiguration mit Bridgestone-Radialreifen 26.5R25 VJT L3, allen Betriebsflüssigkeiten, Fahrer, Standardkontergewicht, hydraulischer Schwingungsdämpfung, Kaltstartpaket, Straßenfahrt-Kotflügeln, Product Link, Vorder- und Hinterachse mit manueller Differenzialsperre/offenem Differenzial, Antriebsstrangschutz, Notlenkung und Schalldämpfung.

† Abbildung mit Abmessungsdiagrammen.

*** Technische Daten für die Maschine mit Felsschaufel bei Ausrüstung mit Bridgestone-Radialreifen 26.5R25 VSDL L5.

(§) Gemäß ISO 14397-2:2007 erfolgt die Messung 100 mm (4") hinter der Schneidmesserkernte mit dem Schaufelbolzen als Drehpunkt.

(Mit Reifeneinfederung) Gemäß ISO 14397-1:2007, Abschnitte 1–6, wonach Prüfergebnisse höchstens 2 % von Berechnungen abweichen dürfen.

(Keine Reifeneinfederung) Einhaltung von ISO 14397-1:2007, Abschnitte 1–5.

Andere Schaufeln sind verfügbar und das Angebot variiert je nach Region. Näheres erfahren Sie bei Ihrem örtlichen Cat-Händler.

Betriebsdaten – Schaufeln (Fortsetzung)

| Gestänge | | Verlängertes Hubgerüst | | | | | |
|--|-----------------|---------------------------------------|-----------------------|-------------|-------------------------|-----------------------|-------------|
| Löffeltyp | | Flachboden – Schnellwechsler – Fusion | | | | | |
| Kantentyp | | Unterschra- ubmesser | Zähne und Segmente | Zahnspitzen | Unterschra- ubmesser | Zähne und Segmente | Zahnspitzen |
| Nenninhalt | m ³ | 4,40 | 4,40 | 4,20 | 4,60 | 4,60 | 4,40 |
| | yd ³ | 5,75 | 5,75 | 5,50 | 6,00 | 6,00 | 5,75 |
| Nenninhalt bei 110 % Füllfaktor | m ³ | 4,80 | 4,80 | 4,60 | 5,10 | 5,10 | 4,80 |
| | yd ³ | 6,25 | 6,25 | 6,00 | 6,75 | 6,75 | 6,25 |
| Breite | mm | 3220 | 3271 | 3271 | 3220 | 3271 | 3271 |
| | "/" | 10'6" | 10'8" | 10'8" | 10'6" | 10'8" | 10'8" |
| 16 † Ausschütthöhe bei max. Hubhöhe und 45°-Vorkippwinkel | mm | 3436 | 3273 | 3273 | 3410 | 3247 | 3247 |
| | "/" | 11'3" | 10'8" | 10'8" | 11'2" | 10'7" | 10'7" |
| 17 † Reichweite bei max. Hubhöhe und 45°-Vorkippwinkel | mm | 1296 | 1423 | 1423 | 1321 | 1448 | 1448 |
| | "/" | 4'3" | 4'8" | 4'8" | 4'4" | 4'9" | 4'9" |
| Reichweite bei waagerechter Stellung von Hubrahmen und Schaufel | mm | 3285 | 3490 | 3490 | 3321 | 3526 | 3526 |
| | "/" | 10'9" | 11'5" | 11'5" | 10'10" | 11'6" | 11'6" |
| A † Grabtiefe | mm | 93 | 93 | 63 | 93 | 93 | 63 |
| | " | 3,6" | 3,6" | 2,5" | 3,6" | 3,6" | 2,5" |
| 12 † Gesamtlänge | mm | 9605 | 9826 | 9826 | 9641 | 9862 | 9862 |
| | "/" | 31'7" | 32'3" | 32'3" | 31'8" | 32'5" | 32'5" |
| B † Gesamthöhe mit Schaufel bei max. Hubhöhe | mm | 6537 | 6537 | 6537 | 6540 | 6540 | 6540 |
| | "/" | 21'6" | 21'6" | 21'6" | 21'6" | 21'6" | 21'6" |
| Wendekreis über Schaufelaußenkante, Schaufel in Transportstellung | mm | 7789 | 7889 | 7889 | 7801 | 7901 | 7901 |
| | "/" | 25'7" | 25'11" | 25'11" | 25'8" | 26'0" | 26'0" |
| Statische Kipplast, Maschine gerade (mit Reifeneinfederung) | kg | 16.234 | 16.058 | 16.367 | 16.398 | 16.220 | 16.534 |
| | lb | 35.779 | 35.392 | 36.075 | 36.142 | 35.750 | 36.442 |
| Statische Kipplast, Maschine gerade (keine Reifeneinfederung) | kg | 17.215 | 17.037 | 17.356 | 17.398 | 17.218 | 17.541 |
| | lb | 37.943 | 37.551 | 38.253 | 38.346 | 37.949 | 38.660 |
| Statische Kipplast, Maschine eingelenkt (mit Reifeneinfederung) | kg | 14.065 | 13.889 | 14.185 | 14.211 | 14.033 | 14.334 |
| | lb | 30.999 | 30.611 | 31.265 | 31.323 | 30.930 | 31.592 |
| Statische Kipplast, Maschine eingelenkt (keine Reifeneinfederung) | kg | 15.063 | 14.885 | 15.190 | 15.227 | 15.046 | 15.356 |
| | lb | 33.199 | 32.807 | 33.479 | 33.561 | 33.163 | 33.845 |
| Ausbrechkraft (§) | kN | 189 | 187 | 199 | 186 | 183 | 195 |
| | lbf | 42.647 | 42.079 | 44.869 | 41.848 | 41.286 | 43.972 |
| Einsatzgewicht* | kg | 25.421 | 25.559 | 25.396 | 25.403 | 25.541 | 25.378 |
| | lb | 56.027 | 56.331 | 55.971 | 55.988 | 56.292 | 55.932 |

* Die Angaben zu statischen Kipplasten und Einsatzgewichten basieren auf einer Maschinenkonfiguration mit Bridgestone-Radialreifen 26.5R25 VJT L3, allen Betriebsflüssigkeiten, Fahrer, Standardkontergewicht, hydraulischer Schwingungsdämpfung, Kaltstartpaket, Straßenfahrt-Kotflügeln, Product Link, Vorder- und Hinterachse mit manueller Differenzialsperre/offenem Differenzial, Antriebsstrangschutz, Notlenkung und Schalldämpfung.

† Abbildung mit Abmessungsdiagrammen.

*** Technische Daten für die Maschine mit Felsschaufel bei Ausrüstung mit Bridgestone-Radialreifen 26.5R25 VSDL L5.

(§) Gemäß ISO 14397-2:2007 erfolgt die Messung 100 mm (4") hinter der Schneidmesserante mit dem Schaufelbolzen als Drehpunkt.

(Mit Reifeneinfederung) Gemäß ISO 14397-1:2007, Abschnitte 1–6, wonach Prüfergebnisse höchstens 2 % von Berechnungen abweichen dürfen.

(Keine Reifeneinfederung) Einhaltung von ISO 14397-1:2007, Abschnitte 1–5.

Andere Schaufeln sind verfügbar und das Angebot variiert je nach Region. Näheres erfahren Sie bei Ihrem örtlichen Cat-Händler.

Betriebsdaten – Schaufeln (Fortsetzung)

| Gestänge | | Verlängertes Hubgerüst | | | | | |
|--|-----------------|---------------------------------------|-----------------------|-------------|-------------------------|-----------------------|-------------|
| Löffeltyp | | Flachboden – Schnellwechsler – Fusion | | | | | |
| Kantentyp | | Unterschra- ubmesser | Zähne und Segmente | Zahnspitzen | Unterschra- ubmesser | Zähne und Segmente | Zahnspitzen |
| Nenninhalt | m ³ | 4,80 | 4,80 | 4,60 | 5,20 | 5,20 | 5,00 |
| | yd ³ | 6,25 | 6,25 | 6,00 | 6,75 | 6,75 | 6,50 |
| Nenninhalt bei 110 % Füllfaktor | m ³ | 5,30 | 5,30 | 5,10 | 5,70 | 5,70 | 5,50 |
| | yd ³ | 7,00 | 7,00 | 6,75 | 7,50 | 7,50 | 7,25 |
| Breite | mm | 3220 | 3271 | 3271 | 3220 | 3271 | 3271 |
| | "/" | 10'6" | 10'8" | 10'8" | 10'6" | 10'8" | 10'8" |
| 16 † Ausschütthöhe bei max. Hubhöhe und 45°-Vorkippwinkel | mm | 3389 | 3226 | 3226 | 3340 | 3177 | 3177 |
| | "/" | 11'1" | 10'7" | 10'7" | 10'11" | 10'5" | 10'5" |
| 17 † Reichweite bei max. Hubhöhe und 45°-Vorkippwinkel | mm | 1342 | 1469 | 1469 | 1392 | 1519 | 1519 |
| | "/" | 4'4" | 4'9" | 4'9" | 4'6" | 4'11" | 4'11" |
| Reichweite bei waagerechter Stellung von Hubrahmen und Schaufel | mm | 3351 | 3556 | 3556 | 3421 | 3626 | 3626 |
| | "/" | 10'11" | 11'8" | 11'8" | 11'2" | 11'10" | 11'10" |
| A † Grabtiefe | mm | 93 | 93 | 63 | 93 | 93 | 63 |
| | " | 3,6" | 3,6" | 2,5" | 3,6" | 3,6" | 2,5" |
| 12 † Gesamtlänge | mm | 9671 | 9892 | 9892 | 9741 | 9962 | 9962 |
| | "/" | 31'9" | 32'6" | 32'6" | 32'0" | 32'9" | 32'9" |
| B † Gesamthöhe mit Schaufel bei max. Hubhöhe | mm | 6571 | 6571 | 6571 | 6643 | 6643 | 6643 |
| | "/" | 21'7" | 21'7" | 21'7" | 21'10" | 21'10" | 21'10" |
| Wendekreis über Schaufelaußenkante, Schaufel in Transportstellung | mm | 7811 | 7911 | 7911 | 7834 | 7935 | 7935 |
| | "/" | 25'8" | 26'0" | 26'0" | 25'9" | 26'1" | 26'1" |
| Statische Kipplast, Maschine gerade (mit Reifeneinfederung) | kg | 16.360 | 16.182 | 16.495 | 16.265 | 16.085 | 16.398 |
| | lb | 36.059 | 35.665 | 36.356 | 35.849 | 35.451 | 36.142 |
| Statische Kipplast, Maschine gerade (keine Reifeneinfederung) | kg | 17.366 | 17.185 | 17.507 | 17.283 | 17.101 | 17.423 |
| | lb | 38.275 | 37.875 | 38.586 | 38.093 | 37.690 | 38.401 |
| Statische Kipplast, Maschine eingelenkt (mit Reifeneinfederung) | kg | 14.173 | 13.994 | 14.294 | 14.077 | 13.896 | 14.196 |
| | lb | 31.238 | 30.843 | 31.505 | 31.025 | 30.627 | 31.289 |
| Statische Kipplast, Maschine eingelenkt (keine Reifeneinfederung) | kg | 15.194 | 15.013 | 15.322 | 15.110 | 14.927 | 15.236 |
| | lb | 33.488 | 33.088 | 33.770 | 33.303 | 32.900 | 33.582 |
| Ausbrechkraft (§) | kN | 182 | 179 | 191 | 173 | 171 | 182 |
| | lbf | 40.979 | 40.422 | 43.014 | 39.059 | 38.512 | 40.904 |
| Einsatzgewicht* | kg | 25.438 | 25.576 | 25.412 | 25.527 | 25.665 | 25.501 |
| | lb | 56.064 | 56.368 | 56.008 | 56.260 | 56.564 | 56.204 |

* Die Angaben zu statischen Kipplasten und Einsatzgewichten basieren auf einer Maschinenkonfiguration mit Bridgestone-Radialreifen 26.5R25 VJT L3, allen Betriebsflüssigkeiten, Fahrer, Standardkontergewicht, hydraulischer Schwingungsdämpfung, Kaltstartpaket, Straßenfahrt-Kotflügeln, Product Link, Vorder- und Hinterachse mit manueller Differenzialsperre/offenem Differenzial, Antriebsstrangschutz, Notlenkung und Schalldämpfung.

† Abbildung mit Abmessungsdiagrammen.

*** Technische Daten für die Maschine mit Felsschaufel bei Ausrüstung mit Bridgestone-Radialreifen 26.5R25 VSDL L5.

(§) Gemäß ISO 14397-2:2007 erfolgt die Messung 100 mm (4") hinter der Schneidmesserseite mit dem Schaufelbolzen als Drehpunkt.

(Mit Reifeneinfederung) Gemäß ISO 14397-1:2007, Abschnitte 1–6, wonach Prüfergebnisse höchstens 2 % von Berechnungen abweichen dürfen.

(Keine Reifeneinfederung) Einhaltung von ISO 14397-1:2007, Abschnitte 1–5.

Andere Schaufeln sind verfügbar und das Angebot variiert je nach Region. Näheres erfahren Sie bei Ihrem örtlichen Cat-Händler.

Betriebsdaten – Schaufeln (Fortsetzung)

| Gestänge | | Verlängertes Hubgerüst | | |
|---|-----------------|--|-------------------------|-------------------------|
| Löffeltyp | | Flacher Boden – Schnellwechsler – Großer Volvo | | |
| Kantentyp | | Unterschra- ubmesser | Unterschra- ubmesser | Unterschra- ubmesser |
| Nenninhalt | m ³ | 4,20 | 4,60 | 4,80 |
| | yd ³ | 5,50 | 6,00 | 6,25 |
| Nenninhalt bei 110 % Füllfaktor | m ³ | 4,60 | 5,10 | 5,30 |
| | yd ³ | 6,00 | 6,75 | 7,00 |
| Breite | mm | 3220 | 3220 | 3230 |
| | "/" | 10'6" | 10'6" | 10'7" |
| 16 † Ausschütthöhe bei max. Hubhöhe und 45°-Vorkippwinkel | mm | 3358 | 3301 | 3230 |
| | "/" | 11'0" | 10'9" | 10'7" |
| 17 † Reichweite bei max. Hubhöhe und 45°-Vorkippwinkel | mm | 1382 | 1439 | 1506 |
| | "/" | 4'6" | 4'8" | 4'11" |
| Reichweite bei waagerechter Stellung von Hubrahmen und Schaufel | mm | 3401 | 3481 | 3579 |
| | "/" | 11'1" | 11'5" | 11'8" |
| A † Grabtiefe | mm | 87 | 87 | 90 |
| | " | 3,4" | 3,4" | 3,5" |
| 12 † Gesamtlänge | mm | 9717 | 9797 | 9897 |
| | "/" | 31'11" | 32'2" | 32'6" |
| B † Gesamthöhe mit Schaufel bei max. Hubhöhe | mm | 6612 | 6693 | 6779 |
| | "/" | 21'9" | 22'0" | 22'3" |
| Wendekreis über Schaufelaußenkante, Schaufel in Transportstellung | mm | 7811 | 7837 | 7861 |
| | "/" | 25'8" | 25'9" | 25'10" |
| Statische Kipplast, Maschine gerade (mit Reifeneinfederung) | kg | 15.488 | 15.361 | 15.184 |
| | lb | 34.137 | 33.857 | 33.466 |
| Statische Kipplast, Maschine gerade (keine Reifeneinfederung) | kg | 16.438 | 16.322 | 16.170 |
| | lb | 36.231 | 35.973 | 35.639 |
| Statische Kipplast, Maschine eingelenkt (mit Reifeneinfederung) | kg | 13.388 | 13.264 | 13.084 |
| | lb | 29.509 | 29.234 | 28.837 |
| Statische Kipplast, Maschine eingelenkt (keine Reifeneinfederung) | kg | 14.356 | 14.241 | 14.086 |
| | lb | 31.642 | 31.388 | 31.046 |
| Ausbrechkraft (§) | kN | 177 | 168 | 154 |
| | lbf | 39.859 | 37.781 | 34.606 |
| Einsatzgewicht* | kg | 25.583 | 25.676 | 25.849 |
| | lb | 56.385 | 56.590 | 56.971 |

*Die Angaben zu statischen Kipplasten und Einsatzgewichten basieren auf einer Maschinenkonfiguration mit Bridgestone-Radialreifen 26.5R25 VJT L3, allen Betriebsflüssigkeiten, Fahrer, Standardkontergewicht, hydraulischer Schwingungsdämpfung, Kaltstartpaket, Straßenfahrt-Kotflügeln, Product Link, Vorder- und Hinterachse mit manueller Differenzialsperre/offenem Differenzial, Antriebsstrangschutz, Notlenkung und Schalldämpfung.

† Abbildung mit Abmessungsdiagrammen.

***Technische Daten für die Maschine mit Felsschaufel bei Ausrüstung mit Bridgestone-Radialreifen 26.5R25 VSDL L5.

(§) Gemäß ISO 14397-2:2007 erfolgt die Messung 100 mm (4") hinter der Schneidmesserante mit dem Schaufelbolzen als Drehpunkt.

(Mit Reifeneinfederung) Gemäß ISO 14397-1:2007, Abschnitte 1–6, wonach Prüfergebnisse höchstens 2 % von Berechnungen abweichen dürfen.

(Keine Reifeneinfederung) Einhaltung von ISO 14397-1:2007, Abschnitte 1–5.

Andere Schaufeln sind verfügbar und das Angebot variiert je nach Region. Näheres erfahren Sie bei Ihrem örtlichen Cat-Händler.

Betriebsdaten – Schaufeln (Fortsetzung)

| Gestänge | | | | | | |
|---|-----------------|--|---------------------------|---------------------------|---------------------------|--------------------|
| Löffeltyp | | Fels, Trapez – mit Bolzenaufhängung | | | | |
| Kantentyp | | Unterschraubmesser | Unterschraubmesser | Zähne und Segmente | Zähne und Segmente | Zahnspitzen |
| Nenninhalt | m ³ | 2,80 | 3,20 | 3,40 | 4,00 | 3,80 |
| | yd ³ | 3,75 | 4,25 | 4,50 | 5,25 | 5,00 |
| Nenninhalt bei 110 % Füllfaktor | m ³ | 3,10 | 3,50 | 3,70 | 4,40 | 4,20 |
| | yd ³ | 4,00 | 4,50 | 4,75 | 5,75 | 5,50 |
| Breite | mm | 3288 | 3288 | 3286 | 3255 | 3255 |
| | "/" | 10'9" | 10'9" | 10'9" | 10'8" | 10'8" |
| 16† Ausschütthöhe bei max. Hubhöhe und 45°-Vorkippwinkel | mm | 3834 | 3719 | 3545 | 3313 | 3313 |
| | "/" | 12'6" | 12'2" | 11'7" | 10'10" | 10'10" |
| 17† Reichweite bei max. Hubhöhe und 45°-Vorkippwinkel | mm | 1319 | 1329 | 1513 | 1636 | 1636 |
| | "/" | 4'3" | 4'4" | 4'11" | 5'4" | 5'4" |
| Reichweite bei waagerechter Stellung von Hubrahmen und Schaufel | mm | 3006 | 3100 | 3351 | 3615 | 3615 |
| | "/" | 9'10" | 10'2" | 10'11" | 11'10" | 11'10" |
| A† Grabtiefe | mm | 56 | 56 | 61 | 61 | 21 |
| | " | 2,2" | 2,2" | 2,4" | 2,4" | 0,8" |
| 12† Gesamtlänge | mm | 9327 | 9421 | 9693 | 9944 | 9944 |
| | "/" | 30'8" | 30'11" | 31'10" | 32'8" | 32'8" |
| B† Gesamthöhe mit Schaufel bei max. Hubhöhe | mm | 6410 | 6508 | 6382 | 6382 | 6382 |
| | "/" | 21'1" | 21'5" | 21'0" | 21'0" | 21'0" |
| Wendekreis über Schaufelaußenkante, Schaufel in Transportstellung | mm | 7725 | 7760 | 7840 | 7902 | 7902 |
| | "/" | 25'5" | 25'6" | 25'9" | 26'0" | 26'0" |
| Statische Kipplast, Maschine gerade (mit Reifeneinfederung) | kg | 17.526 | 17.276 | 17.555 | 17.111 | 17.460 |
| | lb | 38.629 | 38.077 | 38.692 | 37.714 | 38.482 |
| Statische Kipplast, Maschine gerade (keine Reifeneinfederung) | kg | 18.540 | 18.304 | 18.583 | 18.135 | 18.488 |
| | lb | 40.863 | 40.342 | 40.959 | 39.970 | 40.749 |
| Statische Kipplast, Maschine eingelenkt (mit Reifeneinfederung) | kg | 15.222 | 14.978 | 15.265 | 14.852 | 15.194 |
| | lb | 33.550 | 33.012 | 33.645 | 32.734 | 33.488 |
| Statische Kipplast, Maschine eingelenkt (keine Reifeneinfederung) | kg | 16.255 | 16.024 | 16.312 | 15.894 | 16.241 |
| | lb | 35.826 | 35.317 | 35.951 | 35.030 | 35.795 |
| Ausbrechkraft (§) | kN | 231 | 214 | 215 | 178 | 185 |
| | lbf | 52.110 | 48.152 | 48.420 | 39.993 | 41.572 |
| Einsatzgewicht* | kg | 26.419 | 26.586 | 26.202 | 26.349 | 26.118 |
| | lb | 58.227 | 58.595 | 57.748 | 58.072 | 57.563 |

* Die Angaben zu statischen Kipplasten und Einsatzgewichten basieren auf einer Maschinenkonfiguration mit Bridgestone-Radialreifen 26.5R25 VJT L3, allen Betriebsflüssigkeiten, Fahrer, Standardkontergewicht, hydraulischer Schwingungsdämpfung, Kaltstartpaket, Straßenfahrt-Kotflügeln, Product Link, Vorder- und Hinterachse mit manueller Differenzialsperre/offenem Differenzial, Antriebsstrangschutz, Notlenkung und Schalldämpfung.

† Abbildung mit Abmessungsdiagrammen.

*** Technische Daten für die Maschine mit Felsschaufel bei Ausrüstung mit Bridgestone-Radialreifen 26.5R25 VSDL L5.

(§) Gemäß ISO 14397-2:2007 erfolgt die Messung 100 mm (4") hinter der Schneidmesserseite mit dem Schaufelbolzen als Drehpunkt.

(Mit Reifeneinfederung) Gemäß ISO 14397-1:2007, Abschnitte 1–6, wonach Prüfergebnisse höchstens 2 % von Berechnungen abweichen dürfen.

(Keine Reifeneinfederung) Einhaltung von ISO 14397-1:2007, Abschnitte 1–5.

Andere Schaufeln sind verfügbar und das Angebot variiert je nach Region. Näheres erfahren Sie bei Ihrem örtlichen Cat-Händler.

Betriebsdaten – Schaufeln (Fortsetzung)

| Gestänge | | Verlängertes Hubgerüst | | | |
|---|-----------------|---|--------------------|-------------|-------------|
| Löffeltyp | | Fels, Trapez – mit Hakenaufhängung – Fusion | | | |
| Kantentyp | | Zähne und Segmente | Zähne und Segmente | Zahnspitzen | Zahnspitzen |
| Nenninhalt | m ³ | 3,40 | 3,65 | 3,45 | 4,00 |
| | yd ³ | 4,50 | 4,75 | 4,50 | 5,25 |
| Nenninhalt bei 110 % Füllfaktor | m ³ | 3,70 | 4,00 | 3,80 | 4,40 |
| | yd ³ | 4,75 | 5,25 | 5,00 | 5,75 |
| Breite | mm | 3286 | 3258 | 3258 | 3258 |
| | 1/" | 10'9" | 10'8" | 10'8" | 10'8" |
| 16† Ausschütthöhe bei max. Hubhöhe und 45°-Vorkippwinkel | mm | 3526 | 3537 | 3537 | 3424 |
| | 1/" | 11'6" | 11'7" | 11'7" | 11'2" |
| 17† Reichweite bei max. Hubhöhe und 45°-Vorkippwinkel | mm | 1553 | 1593 | 1593 | 1630 |
| | 1/" | 5'1" | 5'2" | 5'2" | 5'4" |
| Reichweite bei waagerechter Stellung von Hubrahmen und Schaufel | mm | 3395 | 3418 | 3418 | 3528 |
| | 1/" | 11'1" | 11'2" | 11'2" | 11'6" |
| A† Grabtiefe | mm | 53 | 53 | 13 | 13 |
| | " | 2,1" | 2,1" | 0,5" | 0,5" |
| 12† Gesamtlänge | mm | 9731 | 9742 | 9742 | 9851 |
| | 1/" | 32'0" | 32'0" | 32'0" | 32'4" |
| B† Gesamthöhe mit Schaufel bei max. Hubhöhe | mm | 6188 | 6354 | 6354 | 6463 |
| | 1/" | 20'4" | 20'11" | 20'11" | 21'3" |
| Wendekreis über Schaufelaußenkante, Schaufel in Transportstellung | mm | 7872 | 7860 | 7860 | 7897 |
| | 1/" | 25'10" | 25'10" | 25'10" | 25'11" |
| Statische Kipplast, Maschine gerade (mit Reifeneinfederung) | kg | 17.208 | 17.330 | 17.738 | 17.612 |
| | lb | 37.928 | 38.196 | 39.094 | 38.818 |
| Statische Kipplast, Maschine gerade (keine Reifeneinfederung) | kg | 18.242 | 18.378 | 18.802 | 18.702 |
| | lb | 40.206 | 40.505 | 41.440 | 41.221 |
| Statische Kipplast, Maschine eingelenkt (mit Reifeneinfederung) | kg | 14.921 | 15.040 | 15.432 | 15.303 |
| | lb | 32.886 | 33.150 | 34.013 | 33.729 |
| Statische Kipplast, Maschine eingelenkt (keine Reifeneinfederung) | kg | 15.973 | 16.106 | 16.513 | 16.409 |
| | lb | 35.204 | 35.498 | 36.396 | 36.166 |
| Ausbrechkraft (§) | kN | 209 | 206 | 214 | 197 |
| | lbf | 47.009 | 46.315 | 48.249 | 44.391 |
| Einsatzgewicht* | kg | 26.571 | 26.472 | 26.247 | 26.371 |
| | lb | 58.561 | 58.343 | 57.847 | 58.121 |

* Die Angaben zu statischen Kipplasten und Einsatzgewichten basieren auf einer Maschinenkonfiguration mit Bridgestone-Radialreifen 26.5R25 VJT L3, allen Betriebsflüssigkeiten, Fahrer, Standardkontergewicht, hydraulischer Schwingungsdämpfung, Kaltstartpaket, Straßenfahrt-Kotflügeln, Product Link, Vorder- und Hinterachse mit manueller Differenzialsperre/offenem Differenzial, Antriebsstrangschutz, Notlenkung und Schalldämpfung.

† Abbildung mit Abmessungsdiagrammen.

*** Technische Daten für die Maschine mit Felsschaufel bei Ausrüstung mit Bridgestone-Radialreifen 26.5R25 VSDL L5.

(§) Gemäß ISO 14397-2:2007 erfolgt die Messung 100 mm (4") hinter der Schneidmesserante mit dem Schaufelbolzen als Drehpunkt.

(Mit Reifeneinfederung) Gemäß ISO 14397-1:2007, Abschnitte 1–6, wonach Prüfergebnisse höchstens 2 % von Berechnungen abweichen dürfen.

(Keine Reifeneinfederung) Einhaltung von ISO 14397-1:2007, Abschnitte 1–5.

Andere Schaufeln sind verfügbar und das Angebot variiert je nach Region. Näheres erfahren Sie bei Ihrem örtlichen Cat-Händler.

Betriebsdaten – Schaufeln (Fortsetzung)

| Gestänge | | Verlängertes Hubgerüst | | |
|---|-----------------|--------------------------------------|--------------------|--------------------|
| Löffeltyp | | Hochkippschaufeln – Bolzenaufhängung | | |
| Kantentyp | | Unterschraubmesser | Unterschraubmesser | Unterschraubmesser |
| Nenninhalt | m ³ | 7,60 | 9,20 | 11,10 |
| | yd ³ | 10,00 | 12,00 | 14,50 |
| Nenninhalt bei 110 % Füllfaktor | m ³ | 8,40 | 10,10 | 12,20 |
| | yd ³ | 11,00 | 13,25 | 16,00 |
| Breite | mm | 3350 | 3656 | 3656 |
| | 1/" | 10'11" | 11'11" | 11'11" |
| 16 † Ausschütthöhe bei max. Hubhöhe und 45°-Vorkippwinkel | mm | 2980 | 2924 | 2768 |
| | 1/" | 9'9" | 9'7" | 9'1" |
| 17 † Reichweite bei max. Hubhöhe und 45°-Vorkippwinkel | mm | 1751 | 1808 | 1963 |
| | 1/" | 5'8" | 5'11" | 6'5" |
| Reichweite bei waagerechter Stellung von Hubrahmen und Schaufel | mm | 3929 | 4009 | 4229 |
| | 1/" | 12'10" | 13'1" | 13'10" |
| A † Grabtiefe | mm | 63 | 63 | 63 |
| | " | 2,5" | 2,5" | 2,5" |
| 12 † Gesamtlänge | mm | 10.249 | 10.329 | 10.549 |
| | 1/" | 33'8" | 33'11" | 34'8" |
| B † Gesamthöhe mit Schaufel bei max. Hubhöhe | mm | 6949 | 7031 | 7254 |
| | 1/" | 22'10" | 23'1" | 23'10" |
| Wendekreis über Schaufelaußenkante, Schaufel in Transportstellung | mm | 8063 | 8223 | 8300 |
| | 1/" | 26'6" | 27'0" | 27'3" |
| Statische Kipplast, Maschine gerade (mit Reifeneinfederung) | kg | 15.128 | 14.881 | 14.596 |
| | lb | 33.343 | 32.798 | 32.170 |
| Statische Kipplast, Maschine gerade (keine Reifeneinfederung) | kg | 16.197 | 15.959 | 15.701 |
| | lb | 35.699 | 35.173 | 34.605 |
| Statische Kipplast, Maschine eingelenkt (mit Reifeneinfederung) | kg | 12.995 | 12.749 | 12.468 |
| | lb | 28.641 | 28.099 | 27.480 |
| Statische Kipplast, Maschine eingelenkt (keine Reifeneinfederung) | kg | 14.078 | 13.840 | 13.586 |
| | lb | 31.027 | 30.504 | 29.944 |
| Ausbrechkraft (§) | kN | 131 | 125 | 111 |
| | lbf | 29.570 | 28.104 | 25.006 |
| Einsatzgewicht* | kg | 26.014 | 26.230 | 26.437 |
| | lb | 57.335 | 57.811 | 58.267 |

* Die Angaben zu statischen Kipplasten und Einsatzgewichten basieren auf einer Maschinenkonfiguration mit Bridgestone-Radialreifen 26.5R25 VJT L3, allen Betriebsflüssigkeiten, Fahrer, Standardkontergewicht, hydraulischer Schwingungsdämpfung, Kaltstartpaket, Straßenfahrt-Kotflügel, Product Link, Vorder- und Hinterachse mit manueller Differenzialsperre/offenem Differenzial, Antriebsstrangschutz, Notlenkung und Schalldämpfung.

† Abbildung mit Abmessungsdiagrammen.

*** Technische Daten für die Maschine mit Felsschaufel bei Ausrüstung mit Bridgestone-Radialreifen 26.5R25 VSDL L5.

(§) Gemäß ISO 14397-2:2007 erfolgt die Messung 100 mm (4") hinter der Schneidmesserseite mit dem Schaufelbolzen als Drehpunkt.

(Mit Reifeneinfederung) Gemäß ISO 14397-1:2007, Abschnitte 1–6, wonach Prüfergebnisse höchstens 2 % von Berechnungen abweichen dürfen.

(Keine Reifeneinfederung) Einhaltung von ISO 14397-1:2007, Abschnitte 1–5.

Andere Schaufeln sind verfügbar und das Angebot variiert je nach Region. Näheres erfahren Sie bei Ihrem örtlichen Cat-Händler.

Betriebsdaten – Schaufeln (Fortsetzung)

| Gestänge | | Verlängertes Hubgerüst | | | |
|---|-----------------|---|-------------------------|-------------------------|-------------------------|
| Löffeltyp | | Hochkippschaufel – Schnellwechsler – Fusion | | | |
| Kantentyp | | Unterschra- ubmesser | Unterschra- ubmesser | Unterschra- ubmesser | Unterschra- ubmesser |
| Nenninhalt | m ³ | 5,35 | 7,60 | 9,20 | 11,10 |
| | yd ³ | 7,00 | 10,00 | 12,00 | 14,50 |
| Nenninhalt bei 110 % Füllfaktor | m ³ | 5,90 | 8,40 | 10,10 | 12,20 |
| | yd ³ | 7,75 | 11,00 | 13,25 | 16,00 |
| Breite | mm | 3059 | 3350 | 3656 | 3656 |
| | 1/" | 10'0" | 10'11" | 11'11" | 11'11" |
| 16 † Ausschütthöhe bei max. Hubhöhe und 45°-Vorkippwinkel | mm | 3155 | 2966 | 2910 | 2754 |
| | 1/" | 10'4" | 9'8" | 9'6" | 9'0" |
| 17 † Reichweite bei max. Hubhöhe und 45°-Vorkippwinkel | mm | 1544 | 1765 | 1822 | 1977 |
| | 1/" | 5'0" | 5'9" | 5'11" | 6'5" |
| Reichweite bei waagerechter Stellung von Hubrahmen und Schaufel | mm | 3659 | 3949 | 4029 | 4249 |
| | 1/" | 12'0" | 12'11" | 13'2" | 13'11" |
| A † Grabtiefe | mm | 116 | 63 | 63 | 63 |
| | " | 4,5" | 2,5" | 2,5" | 2,5" |
| 12 † Gesamtlänge | mm | 9994 | 10.269 | 10.349 | 10.569 |
| | 1/" | 32'10" | 33'9" | 34'0" | 34'9" |
| B † Gesamthöhe mit Schaufel bei max. Hubhöhe | mm | 6748 | 6961 | 7043 | 7267 |
| | 1/" | 22'2" | 22'11" | 23'2" | 23'11" |
| Wendekreis über Schaufelaußenkante, Schaufel in Transportstellung | mm | 7853 | 8071 | 8232 | 8310 |
| | 1/" | 25'10" | 26'6" | 27'1" | 27'4" |
| Statische Kipplast, Maschine gerade (mit Reifeneinfederung) | kg | 15.357 | 14.674 | 14.426 | 14.144 |
| | lb | 33.847 | 32.343 | 31.795 | 31.173 |
| Statische Kipplast, Maschine gerade (keine Reifeneinfederung) | kg | 16.370 | 15.732 | 15.492 | 15.236 |
| | lb | 36.080 | 34.675 | 34.144 | 33.581 |
| Statische Kipplast, Maschine eingelenkt (mit Reifeneinfederung) | kg | 13.216 | 12.548 | 12.301 | 12.023 |
| | lb | 29.129 | 27.656 | 27.111 | 26.500 |
| Statische Kipplast, Maschine eingelenkt (keine Reifeneinfederung) | kg | 14.244 | 13.619 | 13.380 | 13.128 |
| | lb | 31.394 | 30.018 | 29.490 | 28.934 |
| Ausbrechkraft (§) | kN | 147 | 130 | 123 | 110 |
| | lbf | 33.087 | 29.224 | 27.779 | 24.732 |
| Einsatzgewicht* | kg | 25.912 | 26.493 | 26.709 | 26.916 |
| | lb | 57.109 | 58.390 | 58.866 | 59.322 |

* Die Angaben zu statischen Kipplasten und Einsatzgewichten basieren auf einer Maschinenkonfiguration mit Bridgestone-Radialreifen 26.5R25 VJT L3, allen Betriebsflüssigkeiten, Fahrer, Standardkontergewicht, hydraulischer Schwingungsdämpfung, Kaltstartpaket, Straßenfahrt-Kotflügel, Product Link, Vorder- und Hinterachse mit manueller Differenzialsperre/offenem Differenzial, Antriebsstrangschutz, Notlenkung und Schalldämpfung.

† Abbildung mit Abmessungsdiagrammen.

*** Technische Daten für die Maschine mit Felsschaufel bei Ausrüstung mit Bridgestone-Radialreifen 26.5R25 VSDL L5.

(§) Gemäß ISO 14397-2:2007 erfolgt die Messung 100 mm (4") hinter der Schneidmesserkante mit dem Schaufelbolzen als Drehpunkt.

(Mit Reifeneinfederung) Gemäß ISO 14397-1:2007, Abschnitte 1–6, wonach Prüfergebnisse höchstens 2 % von Berechnungen abweichen dürfen.

(Keine Reifeneinfederung) Einhaltung von ISO 14397-1:2007, Abschnitte 1–5.

Andere Schaufeln sind verfügbar und das Angebot variiert je nach Region. Näheres erfahren Sie bei Ihrem örtlichen Cat-Händler.

Betriebsdaten – Schaufeln (Fortsetzung)

| Gestänge | | Verlängertes Hubgerüst | | | | |
|---|-----------------|---|-------------------------|-------------------------|-------------------------|-------------------------|
| Löffeltyp | | Hochkippschaufel – Schnellwechsler – SW | | | | |
| Kantentyp | | Unterschra- ubmesser | Unterschra- ubmesser | Unterschra- ubmesser | Unterschra- ubmesser | Unterschra- ubmesser |
| Nenninhalt | m ³ | 7,60 | 7,60 | 9,20 | 11,10 | 11,10 |
| | yd ³ | 10,00 | 10,00 | 12,00 | 14,50 | 14,50 |
| Nenninhalt bei 110 % Füllfaktor | m ³ | 8,40 | 8,40 | 10,10 | 12,20 | 12,20 |
| | yd ³ | 11,00 | 11,00 | 13,25 | 16,00 | 16,00 |
| Breite | mm | 3350 | 3350 | 3656 | 3656 | 3656 |
| | 1/" | 10'11" | 10'11" | 11'11" | 11'11" | 11'11" |
| 16 † Ausschütthöhe bei max. Hubhöhe und 45°-Vorkippwinkel | mm | 2935 | 2935 | 2878 | 2722 | 2722 |
| | 1/" | 9'7" | 9'7" | 9'5" | 8'11" | 8'11" |
| 17 † Reichweite bei max. Hubhöhe und 45°-Vorkippwinkel | mm | 1797 | 1797 | 1854 | 2009 | 2009 |
| | 1/" | 5'10" | 5'10" | 6'0" | 6'7" | 6'7" |
| Reichweite bei waagerechter Stellung von Hubrahmen und Schaufel | mm | 3994 | 3994 | 4074 | 4294 | 4294 |
| | 1/" | 13'1" | 13'1" | 13'4" | 14'1" | 14'1" |
| A † Grabtiefe | mm | 63 | 63 | 63 | 63 | 63 |
| | " | 2,5" | 2,5" | 2,5" | 2,5" | 2,5" |
| 12 † Gesamtlänge | mm | 10.314 | 10.314 | 10.394 | 10.614 | 10.614 |
| | 1/" | 33'11" | 33'11" | 34'2" | 34'10" | 34'10" |
| B † Gesamthöhe mit Schaufel bei max. Hubhöhe | mm | 6994 | 6994 | 7076 | 7300 | 7300 |
| | 1/" | 23'0" | 23'0" | 23'3" | 24'0" | 24'0" |
| Wendekreis über Schaufelaußenkante, Schaufel in Transportstellung | mm | 8051 | 8051 | 8210 | 8283 | 8283 |
| | 1/" | 26'5" | 26'5" | 27'0" | 27'3" | 27'3" |
| Statische Kipplast, Maschine gerade (mit Reifeneinfederung) | kg | 14.554 | 14.580 | 14.308 | 14.026 | 14.052 |
| | lb | 32.077 | 32.135 | 31.535 | 30.913 | 30.971 |
| Statische Kipplast, Maschine gerade (keine Reifeneinfederung) | kg | 15.608 | 15.635 | 15.370 | 15.113 | 15.141 |
| | lb | 34.400 | 34.460 | 33.876 | 33.311 | 33.370 |
| Statische Kipplast, Maschine eingelenkt (mit Reifeneinfederung) | kg | 12.442 | 12.469 | 12.197 | 11.920 | 11.946 |
| | lb | 27.423 | 27.481 | 26.883 | 26.272 | 26.330 |
| Statische Kipplast, Maschine eingelenkt (keine Reifeneinfederung) | kg | 13.510 | 13.537 | 13.273 | 13.020 | 13.047 |
| | lb | 29.776 | 29.836 | 29.254 | 28.696 | 28.756 |
| Ausbrechkraft (§) | kN | 126 | 126 | 120 | 107 | 107 |
| | lbf | 28.452 | 28.452 | 27.057 | 24.123 | 24.122 |
| Einsatzgewicht* | kg | 26.480 | 26.448 | 26.696 | 26.903 | 26.871 |
| | lb | 58.362 | 58.291 | 58.838 | 59.294 | 59.223 |

* Die Angaben zu statischen Kipplasten und Einsatzgewichten basieren auf einer Maschinenkonfiguration mit Bridgestone-Radialreifen 26.5R25 VJT L3, allen Betriebsflüssigkeiten, Fahrer, Standardkontergewicht, hydraulischer Schwingungsdämpfung, Kaltstartpaket, Straßenfahrt-Kotflügel, Product Link, Vorder- und Hinterachse mit manueller Differenzialsperre/offenem Differenzial, Antriebsstrangschutz, Notlenkung und Schalldämpfung.

† Abbildung mit Abmessungsdiagrammen.

*** Technische Daten für die Maschine mit Felsschaufel bei Ausrüstung mit Bridgestone-Radialreifen 26.5R25 VSDL L5.

(§) Gemäß ISO 14397-2:2007 erfolgt die Messung 100 mm (4") hinter der Schneidmesserkante mit dem Schaufelbolzen als Drehpunkt.

(Mit Reifeneinfederung) Gemäß ISO 14397-1:2007, Abschnitte 1–6, wonach Prüfergebnisse höchstens 2 % von Berechnungen abweichen dürfen.

(Keine Reifeneinfederung) Einhaltung von ISO 14397-1:2007, Abschnitte 1–5.

Andere Schaufeln sind verfügbar und das Angebot variiert je nach Region. Näheres erfahren Sie bei Ihrem örtlichen Cat-Händler.

Betriebsdaten – Schaufeln (Fortsetzung)

| Gestänge | | Verlängertes Hubgerüst | | | | | |
|---|-----------------|--|--------------------|--------------------|--------------------|--------------------|--------------------|
| Löffeltyp | | Hochkippl – mit Hakenaufhängung – Volvo groß | | | | | |
| Kantentyp | | Unterschraubmesser | Unterschraubmesser | Unterschraubmesser | Unterschraubmesser | Unterschraubmesser | Unterschraubmesser |
| Nenninhalt | m ³ | 7,60 | 7,60 | 9,20 | 9,20 | 11,10 | 11,10 |
| | yd ³ | 10,00 | 10,00 | 12,00 | 12,00 | 14,50 | 14,50 |
| Nenninhalt bei 110 % Füllfaktor | m ³ | 8,40 | 8,40 | 10,10 | 10,10 | 12,20 | 12,20 |
| | yd ³ | 11,00 | 11,00 | 13,25 | 13,25 | 16,00 | 16,00 |
| Breite | mm | 3350 | 3350 | 3656 | 3656 | 3656 | 3656 |
| | 1/" | 10'11" | 10'11" | 11'11" | 11'11" | 11'11" | 11'11" |
| 16 † Ausschütthöhe bei max. Hubhöhe und 45°-Vorkippwinkel | mm | 2893 | 2893 | 2836 | 2836 | 2681 | 2681 |
| | 1/" | 9'5" | 9'5" | 9'3" | 9'3" | 8'9" | 8'9" |
| 17 † Reichweite bei max. Hubhöhe und 45°-Vorkippwinkel | mm | 1857 | 1857 | 1913 | 1913 | 2069 | 2069 |
| | 1/" | 6'1" | 6'1" | 6'3" | 6'3" | 6'9" | 6'9" |
| Reichweite bei waagerechter Stellung von Hubrahmen und Schaufel | mm | 4066 | 4066 | 4146 | 4146 | 4366 | 4366 |
| | 1/" | 13'4" | 13'4" | 13'7" | 13'7" | 14'3" | 14'3" |
| A † Grabtiefe | mm | 50 | 50 | 50 | 50 | 50 | 50 |
| | " | 1,9" | 1,9" | 1,9" | 1,9" | 1,9" | 1,9" |
| 12 † Gesamtlänge | mm | 10.377 | 10.377 | 10.457 | 10.457 | 10.677 | 10.677 |
| | 1/" | 34'1" | 34'1" | 34'4" | 34'4" | 35'1" | 35'1" |
| B † Gesamthöhe mit Schaufel bei max. Hubhöhe | mm | 7050 | 7050 | 7132 | 7132 | 7356 | 7356 |
| | 1/" | 23'2" | 23'2" | 23'5" | 23'5" | 24'2" | 24'2" |
| Wendekreis über Schaufelaußenkante, Schaufel in Transportstellung | mm | 8094 | 8094 | 8255 | 8255 | 8334 | 8334 |
| | 1/" | 26'7" | 26'7" | 27'1" | 27'1" | 27'5" | 27'5" |
| Statische Kipplast, Maschine gerade (mit Reifeneinfederung) | kg | 14.041 | 14.043 | 13.789 | 13.791 | 13.494 | 13.496 |
| | lb | 30.947 | 30.952 | 30.392 | 30.397 | 29.741 | 29.745 |
| Statische Kipplast, Maschine gerade (keine Reifeneinfederung) | kg | 15.065 | 15.067 | 14.819 | 14.821 | 14.545 | 14.547 |
| | lb | 33.204 | 33.208 | 32.662 | 32.667 | 32.057 | 32.061 |
| Statische Kipplast, Maschine eingelenkt (mit Reifeneinfederung) | kg | 11.973 | 11.975 | 11.724 | 11.726 | 11.434 | 11.437 |
| | lb | 26.389 | 26.394 | 25.839 | 25.844 | 25.202 | 25.207 |
| Statische Kipplast, Maschine eingelenkt (keine Reifeneinfederung) | kg | 13.012 | 13.014 | 12.768 | 12.770 | 12.499 | 12.501 |
| | lb | 28.678 | 28.683 | 28.141 | 28.146 | 27.548 | 27.553 |
| Ausbrechkraft (§) | kN | 123 | 123 | 117 | 117 | 105 | 105 |
| | lbf | 27.808 | 27.809 | 26.465 | 26.465 | 23.653 | 23.654 |
| Einsatzgewicht* | kg | 26.658 | 26.656 | 26.873 | 26.871 | 27.081 | 27.079 |
| | lb | 58.754 | 58.748 | 59.228 | 59.222 | 59.686 | 59.681 |

* Die Angaben zu statischen Kipplasten und Einsatzgewichten basieren auf einer Maschinenkonfiguration mit Bridgestone-Radialreifen 26.5R25 VJT L3, allen Betriebsflüssigkeiten, Fahrer, Standardkontergewicht, hydraulischer Schwingungsdämpfung, Kaltstartpaket, Straßenfahrt-Kotflügel, Product Link, Vorder- und Hinterachse mit manueller Differenzialsperre/offenem Differenzial, Antriebsstrangschutz, Notlenkung und Schalldämpfung.

† Abbildung mit Abmessungsdiagrammen.

*** Technische Daten für die Maschine mit Felsschaufel bei Ausrüstung mit Bridgestone-Radialreifen 26.5R25 VSDL L5.

(§) Gemäß ISO 14397-2:2007 erfolgt die Messung 100 mm (4") hinter der Schneidmesserante mit dem Schaufelbolzen als Drehpunkt.

(Mit Reifeneinfederung) Gemäß ISO 14397-1:2007, Abschnitte 1–6, wonach Prüfergebnisse höchstens 2 % von Berechnungen abweichen dürfen.

(Keine Reifeneinfederung) Einhaltung von ISO 14397-1:2007, Abschnitte 1–5.

Andere Schaufeln sind verfügbar und das Angebot variiert je nach Region. Näheres erfahren Sie bei Ihrem örtlichen Cat-Händler.

Betriebsdaten – Schaufeln (Fortsetzung)

| Gestänge | | Verlängertes Hubgerüst | | | | | |
|---|-----------------|--|-----------------------|-------------|----------------------------------|-----------------------|-------------|
| Löffeltyp | | Kombischaufel – Schnellwechsler – Fusion | | | Kombischaufel – Bolzenaufhängung | | |
| Kantentyp | | Unterschra- ubmesser | Zähne und Segmente | Zahnspitzen | Unterschra- ubmesser | Zähne und Segmente | Zahnspitzen |
| Nenninhalt | m ³ | 3,06 | 3,06 | 2,86 | 3,07 | 3,07 | 2,87 |
| | yd ³ | 4,00 | 4,00 | 3,75 | 4,00 | 4,00 | 3,75 |
| Nenninhalt bei 110 % Füllfaktor | m ³ | 3,40 | 3,40 | 3,10 | 3,40 | 3,40 | 3,20 |
| | yd ³ | 4,50 | 4,50 | 4,00 | 4,50 | 4,50 | 4,25 |
| Breite | mm | 3226 | 3301 | 3301 | 3226 | 3226 | 3226 |
| | 1/" | 10'7" | 10'9" | 10'9" | 10'7" | 10'7" | 10'7" |
| 16 † Ausschütthöhe bei max. Hubhöhe und 45°-Vorkippwinkel | mm | 3874 | 3748 | 3748 | 3765 | 3636 | 3636 |
| | 1/" | 12'8" | 12'3" | 12'3" | 12'4" | 11'11" | 11'11" |
| 17 † Reichweite bei max. Hubhöhe und 45°-Vorkippwinkel | mm | 1393 | 1561 | 1561 | 1310 | 1484 | 1484 |
| | 1/" | 4'6" | 5'1" | 5'1" | 4'3" | 4'10" | 4'10" |
| Reichweite bei waagerechter Stellung von Hubrahmen und Schaufel | mm | 3012 | 3220 | 3220 | 2991 | 3206 | 3206 |
| | 1/" | 9'10" | 10'6" | 10'6" | 9'9" | 10'6" | 10'6" |
| A † Grabtiefe | mm | 87 | 82 | 52 | 227 | 227 | 192 |
| | " | 3,4" | 3,2" | 2" | 8,9" | 8,9" | 7,5" |
| 12 † Gesamtlänge | mm | 9328 | 9554 | 9554 | 9395 | 9627 | 9627 |
| | 1/" | 30'8" | 31'5" | 31'5" | 30'10" | 31'7" | 31'7" |
| B † Gesamthöhe mit Schaufel bei max. Hubhöhe | mm | 6200 | 6200 | 6200 | 6081 | 6081 | 6081 |
| | 1/" | 20'5" | 20'5" | 20'5" | 20'0" | 20'0" | 20'0" |
| Wendekreis über Schaufelaußenkante, Schaufel in Transportstellung | mm | 7704 | 7813 | 7813 | 7740 | 7813 | 7813 |
| | 1/" | 25'4" | 25'8" | 25'8" | 25'5" | 25'8" | 25'8" |
| Statische Kipplast, Maschine gerade (mit Reifeneinfederung) | kg | 15.873 | 15.701 | 15.983 | 15.634 | 15.432 | 16.039 |
| | lb | 34.984 | 34.605 | 35.226 | 34.457 | 34.013 | 35.351 |
| Statische Kipplast, Maschine gerade (keine Reifeneinfederung) | kg | 16.816 | 16.641 | 16.932 | 16.497 | 16.293 | 16.911 |
| | lb | 37.064 | 36.677 | 37.318 | 36.360 | 35.910 | 37.273 |
| Statische Kipplast, Maschine eingelenkt (mit Reifeneinfederung) | kg | 13.712 | 13.540 | 13.808 | 13.531 | 13.329 | 13.928 |
| | lb | 30.222 | 29.843 | 30.434 | 29.823 | 29.378 | 30.697 |
| Statische Kipplast, Maschine eingelenkt (keine Reifeneinfederung) | kg | 14.673 | 14.497 | 14.774 | 14.414 | 14.210 | 14.819 |
| | lb | 32.339 | 31.953 | 32.564 | 31.769 | 31.320 | 32.663 |
| Ausbrechkraft (§) | kN | 236 | 234 | 252 | 228 | 225 | 246 |
| | lbf | 53.212 | 52.767 | 56.656 | 51.389 | 50.658 | 55.338 |
| Einsatzgewicht* | kg | 25.919 | 26.077 | 25.915 | 25.479 | 25.642 | 25.212 |
| | lb | 57.125 | 57.474 | 57.117 | 56.155 | 56.514 | 55.567 |

* Die Angaben zu statischen Kipplasten und Einsatzgewichten basieren auf einer Maschinenkonfiguration mit Bridgestone-Radialreifen 26.5R25 VJT L3, allen Betriebsflüssigkeiten, Fahrer, Standardkontergewicht, hydraulischer Schwingungsdämpfung, Kaltstartpaket, Straßenfahrt-Kotflügel, Product Link, Vorder- und Hinterachse mit manueller Differenzialsperre/offenem Differenzial, Antriebsstrangschutz, Notlenkung und Schalldämpfung.

† Abbildung mit Abmessungsdiagrammen.

*** Technische Daten für die Maschine mit Felsschaufel bei Ausrüstung mit Bridgestone-Radialreifen 26.5R25 VSDL L5.

(§) Gemäß ISO 14397-2:2007 erfolgt die Messung 100 mm (4") hinter der Schneidmesserkante mit dem Schaufelbolzen als Drehpunkt.

(Mit Reifeneinfederung) Gemäß ISO 14397-1:2007, Abschnitte 1–6, wonach Prüfergebnisse höchstens 2 % von Berechnungen abweichen dürfen.

(Keine Reifeneinfederung) Einhaltung von ISO 14397-1:2007, Abschnitte 1–5.

Andere Schaufeln sind verfügbar und das Angebot variiert je nach Region. Näheres erfahren Sie bei Ihrem örtlichen Cat-Händler.

Betriebsdaten – Schaufeln (Fortsetzung)

| Gestänge | | Verlängertes Hubgerüst | | | | | |
|---|-----------------|----------------------------------|-----------------------|-------------|-------------------------|-----------------------|-------------|
| Löffeltyp | | Kohle – Schnellwechsler – Fusion | | | | | |
| Kantentyp | | Unterschra- ubmesser | Zähne und Segmente | Zahnspitzen | Unterschra- ubmesser | Zähne und Segmente | Zahnspitzen |
| Nenninhalt | m ³ | 6,70 | 6,70 | 6,50 | 7,70 | 7,70 | 7,30 |
| | yd ³ | 8,75 | 8,75 | 8,50 | 10,00 | 10,00 | 9,50 |
| Nenninhalt bei 110 % Füllfaktor | m ³ | 7,40 | 7,40 | 7,20 | 8,50 | 8,50 | 8,00 |
| | yd ³ | 9,75 | 9,75 | 9,50 | 11,00 | 11,00 | 10,50 |
| Breite | mm | 3447 | 3520 | 3520 | 3447 | 3521 | 3521 |
| | 1/" | 11'3" | 11'6" | 11'6" | 11'3" | 11'6" | 11'6" |
| 16 † Ausschütthöhe bei max. Hubhöhe und 45°-Vorkippwinkel | mm | 3262 | 3089 | 3089 | 3151 | 2980 | 2980 |
| | 1/" | 10'8" | 10'1" | 10'1" | 10'4" | 9'9" | 9'9" |
| 17 † Reichweite bei max. Hubhöhe und 45°-Vorkippwinkel | mm | 1453 | 1596 | 1596 | 1564 | 1705 | 1705 |
| | 1/" | 4'9" | 5'2" | 5'2" | 5'1" | 5'7" | 5'7" |
| Reichweite bei waagerechter Stellung von Hubrahmen und Schaufel | mm | 3519 | 3743 | 3743 | 3676 | 3896 | 3896 |
| | 1/" | 11'6" | 12'3" | 12'3" | 12'0" | 12'9" | 12'9" |
| A † Grabtiefe | mm | 105 | 95 | 68 | 105 | 95 | 68 |
| | " | 4,1" | 3,7" | 2,7" | 4,1" | 3,7" | 2,6" |
| 12 † Gesamtlänge | mm | 9847 | 10.084 | 10.084 | 10.004 | 10.238 | 10.238 |
| | 1/" | 32'4" | 33'2" | 33'2" | 32'10" | 33'8" | 33'8" |
| B † Gesamthöhe mit Schaufel bei max. Hubhöhe | mm | 6698 | 6700 | 6700 | 6851 | 6851 | 6851 |
| | 1/" | 22'0" | 22'0" | 22'0" | 22'6" | 22'6" | 22'6" |
| Wendekreis über Schaufelaußenkante, Schaufel in Transportstellung | mm | 7971 | 8086 | 8086 | 8023 | 8139 | 8139 |
| | 1/" | 26'2" | 26'7" | 26'7" | 26'4" | 26'9" | 26'9" |
| Statische Kipplast, Maschine gerade (mit Reifeneinfederung) | kg | 16.122 | 15.993 | 16.288 | 15.832 | 15.700 | 15.882 |
| | lb | 35.534 | 35.250 | 35.898 | 34.894 | 34.602 | 35.004 |
| Statische Kipplast, Maschine gerade (keine Reifeneinfederung) | kg | 17.188 | 17.057 | 17.350 | 16.916 | 16.781 | 16.951 |
| | lb | 37.882 | 37.594 | 38.241 | 37.282 | 36.986 | 37.360 |
| Statische Kipplast, Maschine eingelenkt (mit Reifeneinfederung) | kg | 13.911 | 13.782 | 14.069 | 13.629 | 13.496 | 13.687 |
| | lb | 30.660 | 30.376 | 31.009 | 30.038 | 29.746 | 30.166 |
| Statische Kipplast, Maschine eingelenkt (keine Reifeneinfederung) | kg | 14.990 | 14.859 | 15.146 | 14.725 | 14.591 | 14.770 |
| | lb | 33.039 | 32.750 | 33.382 | 32.455 | 32.159 | 32.553 |
| Ausbrechkraft (§) | kN | 160 | 159 | 169 | 144 | 144 | 152 |
| | lbf | 35.951 | 35.940 | 38.109 | 32.536 | 32.469 | 34.313 |
| Einsatzgewicht* | kg | 25.715 | 25.811 | 25.636 | 25.903 | 26.000 | 25.825 |
| | lb | 56.675 | 56.887 | 56.501 | 57.089 | 57.304 | 56.918 |

* Die Angaben zu statischen Kipplasten und Einsatzgewichten basieren auf einer Maschinenkonfiguration mit Bridgestone-Radialreifen 26.5R25 VJT L3, allen Betriebsflüssigkeiten, Fahrer, Standardkontergewicht, hydraulischer Schwingungsdämpfung, Kaltstartpaket, Straßenfahrt-Kotflügeln, Product Link, Vorder- und Hinterachse mit manueller Differenzialsperre/offenem Differenzial, Antriebsstrangschutz, Notlenkung und Schalldämpfung.

† Abbildung mit Abmessungsdiagrammen.

*** Technische Daten für die Maschine mit Felsschaufel bei Ausrüstung mit Bridgestone-Radialreifen 26.5R25 VSDL L5.

(§) Gemäß ISO 14397-2:2007 erfolgt die Messung 100 mm (4") hinter der Schneidmesserante mit dem Schaufelbolzen als Drehpunkt.

(Mit Reifeneinfederung) Gemäß ISO 14397-1:2007, Abschnitte 1–6, wonach Prüfergebnisse höchstens 2 % von Berechnungen abweichen dürfen.

(Keine Reifeneinfederung) Einhaltung von ISO 14397-1:2007, Abschnitte 1–5.

Andere Schaufeln sind verfügbar und das Angebot variiert je nach Region. Näheres erfahren Sie bei Ihrem örtlichen Cat-Händler.

Betriebsdaten – Schaufeln (Fortsetzung)

| Gestänge | | Verlängertes Hubgerüst | | |
|---|-----------------|----------------------------------|--------------------------|--------------------|
| Löffeltyp | | Kohle – Schnellwechsler – Fusion | Kohle – Bolzenaufhängung | |
| Kantentyp | | Unterschraubmesser | Unterschraubmesser | Unterschraubmesser |
| Nenninhalt | m ³ | 7,10 | 7,10 | 7,10 |
| | yd ³ | 9,25 | 9,25 | 9,25 |
| Nenninhalt bei 110 % Füllfaktor | m ³ | 7,80 | 7,80 | 7,80 |
| | yd ³ | 10,25 | 10,25 | 10,25 |
| Breite | mm | 3447 | 3447 | 3447 |
| | 1/" | 11'3" | 11'3" | 11'3" |
| 16† Ausschütthöhe bei max. Hubhöhe und 45°-Vorkippwinkel | mm | 3159 | 3183 | 3189 |
| | 1/" | 10'4" | 10'5" | 10'5" |
| 17† Reichweite bei max. Hubhöhe und 45°-Vorkippwinkel | mm | 1569 | 1529 | 1520 |
| | 1/" | 5'1" | 5'0" | 4'11" |
| Reichweite bei waagerechter Stellung von Hubrahmen und Schaufel | mm | 3674 | 3629 | 3618 |
| | 1/" | 12'0" | 11'10" | 11'10" |
| A† Grabtiefe | mm | 95 | 107 | 109 |
| | " | 3,7" | 4,2" | 4,2" |
| 12† Gesamtlänge | mm | 9995 | 9958 | 9948 |
| | 1/" | 32'10" | 32'9" | 32'8" |
| B† Gesamthöhe mit Schaufel bei max. Hubhöhe | mm | 6922 | 6886 | 6635 |
| | 1/" | 22'9" | 22'8" | 21'10" |
| Wendekreis über Schaufelaußenkante, Schaufel in Transportstellung | mm | 8019 | 7981 | 7978 |
| | 1/" | 26'4" | 26'3" | 26'3" |
| Statische Kipplast, Maschine gerade (mit Reifeneinfederung) | kg | 15.429 | 16.018 | 16.420 |
| | lb | 34.007 | 35.304 | 36.190 |
| Statische Kipplast, Maschine gerade (keine Reifeneinfederung) | kg | 16.485 | 17.077 | 17.473 |
| | lb | 36.334 | 37.638 | 38.512 |
| Statische Kipplast, Maschine eingelenkt (mit Reifeneinfederung) | kg | 13.243 | 13.825 | 14.226 |
| | lb | 29.189 | 30.471 | 31.355 |
| Statische Kipplast, Maschine eingelenkt (keine Reifeneinfederung) | kg | 14.313 | 14.898 | 15.294 |
| | lb | 31.547 | 32.836 | 33.709 |
| Ausbrechkraft (§) | kN | 144 | 148 | 151 |
| | lbf | 32.445 | 33.444 | 33.950 |
| Einsatzgewicht* | kg | 26.184 | 25.626 | 25.218 |
| | lb | 57.709 | 56.480 | 55.580 |

* Die Angaben zu statischen Kipplasten und Einsatzgewichten basieren auf einer Maschinenkonfiguration mit Bridgestone-Radialreifen 26.5R25 VJT L3, allen Betriebsflüssigkeiten, Fahrer, Standardkontergewicht, hydraulischer Schwingungsdämpfung, Kaltstartpaket, Straßenfahrt-Kotflügel, Product Link, Vorder- und Hinterachse mit manueller Differenzialsperre/offenem Differenzial, Antriebsstrangschutz, Notlenkung und Schalldämpfung.

† Abbildung mit Abmessungsdiagrammen.

*** Technische Daten für die Maschine mit Felsschaufel bei Ausrüstung mit Bridgestone-Radialreifen 26.5R25 VSDL L5.

(§) Gemäß ISO 14397-2:2007 erfolgt die Messung 100 mm (4") hinter der Schneidmesserante mit dem Schaufelbolzen als Drehpunkt.

(Mit Reifeneinfederung) Gemäß ISO 14397-1:2007, Abschnitte 1–6, wonach Prüfergebnisse höchstens 2 % von Berechnungen abweichen dürfen.

(Keine Reifeneinfederung) Einhaltung von ISO 14397-1:2007, Abschnitte 1–5.

Andere Schaufeln sind verfügbar und das Angebot variiert je nach Region. Näheres erfahren Sie bei Ihrem örtlichen Cat-Händler.

Betriebsdaten – Schaufeln (Fortsetzung)

| Gestänge | | Verlängertes Hubgerüst | |
|---|-----------------|--|--------------------------------------|
| Löffeltyp | | Seitliches Kippen – Schnellwechsler – Fusion | Seitliches Kippen – Bolzenaufhängung |
| Kantentyp | | Unterschraubmesser | Unterschraubmesser |
| Nenninhalt | m ³ | 3,60 | 3,60 |
| | yd ³ | 4,75 | 4,75 |
| Nenninhalt bei 110 % Füllfaktor | m ³ | 4,00 | 4,00 |
| | yd ³ | 5,25 | 5,25 |
| Breite | mm | 3677 | 3677 |
| | 1/" | 12'0" | 12'0" |
| 16† Ausschütthöhe bei max. Hubhöhe und 45°-Vorkippwinkel | mm | 3406 | 3453 |
| | 1/" | 11'2" | 11'3" |
| 17† Reichweite bei max. Hubhöhe und 45°-Vorkippwinkel | mm | 1345 | 1270 |
| | 1/" | 4'4" | 4'2" |
| Reichweite bei waagerechter Stellung von Hubrahmen und Schaufel | mm | 3341 | 3255 |
| | 1/" | 10'11" | 10'8" |
| A† Grabtiefe | mm | 79 | 99 |
| | " | 3,1" | 3,9" |
| 12† Gesamtlänge | mm | 9651 | 9578 |
| | 1/" | 31'8" | 31'6" |
| B† Gesamthöhe mit Schaufel bei max. Hubhöhe | mm | 6409 | 6340 |
| | 1/" | 21'1" | 20'10" |
| Wendekreis über Schaufelaußenkante, Schaufel in Transportstellung | mm | 8075 | 7268 |
| | 1/" | 26'6" | 23'11" |
| Statische Kipplast, Maschine gerade (mit Reifeneinfederung) | kg | 14.243 | 15.893 |
| | lb | 31.392 | 35.028 |
| Statische Kipplast, Maschine gerade (keine Reifeneinfederung) | kg | 15.054 | 16.851 |
| | lb | 33.179 | 37.140 |
| Statische Kipplast, Maschine eingelenkt (mit Reifeneinfederung) | kg | 12.277 | 13.773 |
| | lb | 27.059 | 30.355 |
| Statische Kipplast, Maschine eingelenkt (keine Reifeneinfederung) | kg | 13.107 | 14.748 |
| | lb | 28.888 | 32.505 |
| Ausbrechkraft (§) | kN | 203 | 192 |
| | lbf | 45.779 | 43.206 |
| Einsatzgewicht* | kg | 25.886 | 25.349 |
| | lb | 57.052 | 55.869 |

* Die Angaben zu statischen Kipplasten und Einsatzgewichten basieren auf einer Maschinenkonfiguration mit Bridgestone-Radialreifen 26.5R25 VJT L3, allen Betriebsflüssigkeiten, Fahrer, Standardkontergewicht, hydraulischer Schwingungsdämpfung, Kaltstartpaket, Straßenfahrt-Kotflügel, Product Link, Vorder- und Hinterachse mit manueller Differenzialsperre/offenem Differenzial, Antriebsstrangschutz, Notlenkung und Schalldämpfung.

† Abbildung mit Abmessungsdiagrammen.

*** Technische Daten für die Maschine mit Felsschaufel bei Ausrüstung mit Bridgestone-Radialreifen 26.5R25 VSDL L5.

(§) Gemäß ISO 14397-2:2007 erfolgt die Messung 100 mm (4") hinter der Schneidmesserante mit dem Schaufelbolzen als Drehpunkt.

(Mit Reifeneinfederung) Gemäß ISO 14397-1:2007, Abschnitt 1–6, wonach Prüfergebnisse höchstens 2 % von Berechnungen abweichen dürfen.

(Keine Reifeneinfederung) Einhaltung von ISO 14397-1:2007, Abschnitte 1–5.

Andere Schaufeln sind verfügbar und das Angebot variiert je nach Region. Näheres erfahren Sie bei Ihrem örtlichen Cat-Händler.

Betriebsdaten – Schaufeln (Fortsetzung)

| Gestänge | | Verlängertes Hubgerüst | |
|---|-----------------|---------------------------------|--------------------|
| Löffeltyp | | Schlacke – mit Bolzenaufhängung | |
| Kantentyp | | Zähne und Segmente | Zähne und Segmente |
| Nenninhalt | m ³ | 3,44 | 3,80 |
| | yd ³ | 4,50 | 5,00 |
| Nenninhalt bei 110 % Füllfaktor | m ³ | 3,80 | 4,20 |
| | yd ³ | 5,00 | 5,50 |
| Breite | mm | 3250 | 3251 |
| | 1/" | 10'7" | 10'7" |
| 16† Ausschütthöhe bei max. Hubhöhe und 45°-Vorkippwinkel | mm | 3605 | 3417 |
| | 1/" | 11'9" | 11'2" |
| 17† Reichweite bei max. Hubhöhe und 45°-Vorkippwinkel | mm | 1356 | 1443 |
| | 1/" | 4'5" | 4'8" |
| Reichweite bei waagerechter Stellung von Hubrahmen und Schaufel | mm | 3173 | 3370 |
| | 1/" | 10'4" | 11'0" |
| A† Grabtiefe | mm | 92 | 142 |
| | " | 3,6" | 5,6" |
| 12† Gesamtlänge | mm | 9525 | 9747 |
| | 1/" | 31'3" | 32'0" |
| B† Gesamthöhe mit Schaufel bei max. Hubhöhe | mm | 6224 | 6466 |
| | 1/" | 20'6" | 21'3" |
| Wendekreis über Schaufelaußenkante, Schaufel in Transportstellung | mm | 7769 | 7844 |
| | 1/" | 25'6" | 25'9" |
| Statische Kipplast, Maschine gerade (mit Reifeneinfederung) | kg | 15.309 | 14.961 |
| | lb | 33.742 | 32.975 |
| Statische Kipplast, Maschine gerade (keine Reifeneinfederung) | kg | 16.285 | 15.945 |
| | lb | 35.893 | 35.143 |
| Statische Kipplast, Maschine eingelenkt (mit Reifeneinfederung) | kg | 13.083 | 12.747 |
| | lb | 28.835 | 28.096 |
| Statische Kipplast, Maschine eingelenkt (keine Reifeneinfederung) | kg | 14.076 | 13.749 |
| | lb | 31.025 | 30.304 |
| Ausbrechkraft (§) | kN | 241 | 190 |
| | lbf | 54.335 | 42.762 |
| Einsatzgewicht* | kg | 26.821 | 26.949 |
| | lb | 59.113 | 59.395 |

* Die Angaben zu statischen Kipplasten und Einsatzgewichten basieren auf einer Maschinenkonfiguration mit Bridgestone-Radialreifen 26.5R25 VJT L3, allen Betriebsflüssigkeiten, Fahrer, Standardkontergewicht, hydraulischer Schwingungsdämpfung, Kaltstartpaket, Straßenfahrt-Kotflügel, Product Link, Vorder- und Hinterachse mit manueller Differenzialsperre/offenem Differenzial, Antriebsstrangschutz, Notlenkung und Schalldämpfung.

† Abbildung mit Abmessungsdiagrammen.

*** Technische Daten für die Maschine mit Felsschaufel bei Ausrüstung mit Bridgestone-Radialreifen 26.5R25 VSDL L5.

(§) Gemäß ISO 14397-2:2007 erfolgt die Messung 100 mm (4") hinter der Schneidmesserante mit dem Schaufelbolzen als Drehpunkt.

(Mit Reifeneinfederung) Gemäß ISO 14397-1:2007, Abschnitte 1–6, wonach Prüfergebnisse höchstens 2 % von Berechnungen abweichen dürfen.

(Keine Reifeneinfederung) Einhaltung von ISO 14397-1:2007, Abschnitte 1–5.

Andere Schaufeln sind verfügbar und das Angebot variiert je nach Region. Näheres erfahren Sie bei Ihrem örtlichen Cat-Händler.

Betriebsdaten – Schaufeln (Fortsetzung)

| Gestänge | | Verlängertes Hubgerüst | | | |
|---|-----------------|--|------------------------------|--|------------------------------|
| Löffeltyp | Kantentyp | Abfallentsorgung, Abschiebeschaufel – Bolzenaufhängung | | Load-and-Carry-Abfallschaufel – Bolzenaufhängung | |
| | | Unterschraubmesser aus Gummi | Unterschraubmesser aus Stahl | Unterschraubmesser aus Gummi | Unterschraubmesser aus Stahl |
| Nenninhalt | m ³ | 6,50 | 6,50 | 7,40 | 7,40 |
| | yd ³ | 8,50 | 8,50 | 9,75 | 9,75 |
| Nenninhalt bei 110 % Füllfaktor | m ³ | 7,20 | 7,20 | 8,10 | 8,10 |
| | yd ³ | 9,50 | 9,50 | 10,50 | 10,50 |
| Breite | mm | 3323 | 3357 | 3357 | 3357 |
| | 1/" | 10'10" | 11'0" | 11'0" | 11'0" |
| 16† Ausschütthöhe bei max. Hubhöhe und 45°-Vorkippwinkel | mm | 3400 | 3477 | 3196 | 3196 |
| | 1/" | 11'1" | 11'4" | 10'5" | 10'5" |
| 17† Reichweite bei max. Hubhöhe und 45°-Vorkippwinkel | mm | 1137 | 1210 | 1490 | 1490 |
| | 1/" | 3'8" | 3'11" | 4'10" | 4'10" |
| Reichweite bei waagerechter Stellung von Hubrahmen und Schaufel | mm | 3198 | 3195 | 3592 | 3592 |
| | 1/" | 10'5" | 10'5" | 11'9" | 11'9" |
| A† Grabtiefe | mm | 231 | 125 | 85 | 85 |
| | " | 9,1" | 4,9" | 3,3" | 3,3" |
| 12† Gesamtlänge | mm | 9605 | 9535 | 9932 | 9932 |
| | 1/" | 31'7" | 31'4" | 32'8" | 32'8" |
| B† Gesamthöhe mit Schaufel bei max. Hubhöhe | mm | 7126 | 7126 | 6834 | 6903 |
| | 1/" | 23'5" | 23'5" | 22'6" | 22'8" |
| Wendekreis über Schaufelaußenkante, Schaufel in Transportstellung | mm | 7845 | 7817 | 7937 | 7937 |
| | 1/" | 25'9" | 25'8" | 26'1" | 26'1" |
| Statische Kipplast, Maschine gerade (mit Reifeneinfederung) | kg | 17.348 | 17.109 | 15.723 | 15.712 |
| | lb | 38.236 | 37.709 | 34.654 | 34.629 |
| Statische Kipplast, Maschine gerade (keine Reifeneinfederung) | kg | 18.538 | 18.293 | 16.776 | 16.765 |
| | lb | 40.858 | 40.317 | 36.976 | 36.950 |
| Statische Kipplast, Maschine eingelenkt (mit Reifeneinfederung) | kg | 15.033 | 14.793 | 13.544 | 13.533 |
| | lb | 33.132 | 32.605 | 29.852 | 29.827 |
| Statische Kipplast, Maschine eingelenkt (keine Reifeneinfederung) | kg | 16.232 | 15.986 | 14.612 | 14.601 |
| | lb | 35.775 | 35.234 | 32.206 | 32.181 |
| Ausbrechkraft (§) | kN | 193 | 197 | 158 | 158 |
| | lbf | 43.381 | 44.269 | 35.714 | 35.702 |
| Einsatzgewicht* | kg | 25.427 | 25.607 | 25.820 | 25.831 |
| | lb | 56.041 | 56.438 | 56.907 | 56.931 |

* Die Angaben zu statischen Kipplasten und Einsatzgewichten basieren auf einer Maschinenkonfiguration mit Bridgestone-Radialreifen 26.5R25 VJT L3, allen Betriebsflüssigkeiten, Fahrer, Standardkontergewicht, hydraulischer Schwingungsdämpfung, Kaltstartpaket, Straßenfahrt-Kotflügeln, Product Link, Vorder- und Hinterachse mit manueller Differenzialsperre/offenem Differenzial, Antriebsstrangschutz, Notlenkung und Schalldämpfung.

† Abbildung mit Abmessungsdiagrammen.

*** Technische Daten für die Maschine mit Felsschaufel bei Ausrüstung mit Bridgestone-Radialreifen 26.5R25 VSDL L5.

(§) Gemäß ISO 14397-2:2007 erfolgt die Messung 100 mm (4") hinter der Schneidmesserkante mit dem Schaufelbolzen als Drehpunkt.

(Mit Reifeneinfederung) Gemäß ISO 14397-1:2007, Abschnitte 1–6, wonach Prüfergebnisse höchstens 2 % von Berechnungen abweichen dürfen.

(Keine Reifeneinfederung) Einhaltung von ISO 14397-1:2007, Abschnitte 1–5.

Andere Schaufeln sind verfügbar und das Angebot variiert je nach Region. Näheres erfahren Sie bei Ihrem örtlichen Cat-Händler.

Betriebsdaten – Schaufeln (Fortsetzung)

| Gestänge | | Verlängertes Hubgerüst | | |
|---|-----------------|---|--|------------------------------|
| Löffeltyp | | Abfallentsorgung, Klammer oben – Bolzenaufhängung | | |
| Kantentyp | | Unterschraubmesser aus Gummi | | Unterschraubmesser aus Stahl |
| Nenninhalt | m ³ | 5,00 | | 5,00 |
| | yd ³ | 6,50 | | 6,50 |
| Nenninhalt bei 110 % Füllfaktor | m ³ | 5,50 | | 5,50 |
| | yd ³ | 7,25 | | 7,25 |
| Breite | mm | 3357 | | 3357 |
| | 1/" | 11'0" | | 11'0" |
| 16 † Ausschütthöhe bei max. Hubhöhe und 45°-Vorkippwinkel | mm | 2569 | | 2647 |
| | 1/" | 8'5" | | 8'8" |
| 17 † Reichweite bei max. Hubhöhe und 45°-Vorkippwinkel | mm | 1608 | | 1681 |
| | 1/" | 5'3" | | 5'6" |
| Reichweite bei waagerechter Stellung von Hubrahmen und Schaufel | mm | 3624 | | 3620 |
| | 1/" | 11'10" | | 11'10" |
| A † Grabtiefe | mm | 89 | | 89 |
| | " | 3,5" | | 3,5" |
| 12 † Gesamtlänge | mm | 9980 | | 9901 |
| | 1/" | 32'9" | | 32'6" |
| B † Gesamthöhe mit Schaufel bei max. Hubhöhe | mm | 5707 | | 5707 |
| | 1/" | 18'9" | | 18'9" |
| Wendekreis über Schaufelaußenkante, Schaufel in Transportstellung | mm | 7891 | | 7853 |
| | 1/" | 25'11" | | 25'10" |
| Statische Kipplast, Maschine gerade (mit Reifeneinfederung) | kg | 15.220 | | 15.103 |
| | lb | 33.545 | | 33.287 |
| Statische Kipplast, Maschine gerade (keine Reifeneinfederung) | kg | 16.219 | | 16.102 |
| | lb | 35.748 | | 35.489 |
| Statische Kipplast, Maschine eingelenkt (mit Reifeneinfederung) | kg | 13.065 | | 12.948 |
| | lb | 28.797 | | 28.538 |
| Statische Kipplast, Maschine eingelenkt (keine Reifeneinfederung) | kg | 14.091 | | 13.973 |
| | lb | 31.056 | | 30.798 |
| Ausbrechkraft (§) | kN | 136 | | 136 |
| | lbf | 30.753 | | 30.683 |
| Einsatzgewicht* | kg | 26.496 | | 26.616 |
| | lb | 58.397 | | 58.661 |

* Die Angaben zu statischen Kipplasten und Einsatzgewichten basieren auf einer Maschinenkonfiguration mit Bridgestone-Radialreifen 26.5R25 VJT L3, allen Betriebsflüssigkeiten, Fahrer, Standardkontergewicht, hydraulischer Schwingungsdämpfung, Kaltstartpaket, Straßenfahrt-Kotflügel, Product Link, Vorder- und Hinterachse mit manueller Differenzialsperre/offenem Differenzial, Antriebsstrangschutz, Notlenkung und Schalldämpfung.

† Abbildung mit Abmessungsdiagrammen.

*** Technische Daten für die Maschine mit Felsschaufel bei Ausrüstung mit Bridgestone-Radialreifen 26.5R25 VSDL L5.

(§) Gemäß ISO 14397-2:2007 erfolgt die Messung 100 mm (4") hinter der Schneidmesserkante mit dem Schaufelbolzen als Drehpunkt.

(Mit Reifeneinfederung) Gemäß ISO 14397-1:2007, Abschnitte 1–6, wonach Prüfergebnisse höchstens 2 % von Berechnungen abweichen dürfen.

(Keine Reifeneinfederung) Einhaltung von ISO 14397-1:2007, Abschnitte 1–5.

Andere Schaufeln sind verfügbar und das Angebot variiert je nach Region. Näheres erfahren Sie bei Ihrem örtlichen Cat-Händler.

Betriebsdaten – Schaufeln (Fortsetzung)

| Gestänge | | Verlängertes Hubgerüst | | | | | | |
|---|-----------------|-------------------------------------|--------------------|--------------------|---|--------------------|--------------------|--------------------|
| Löffeltyp | Kantentyp | Holzspanschaufel – Bolzenaufhängung | | | Holzspanschaufel – Schnellwechsler – Fusion | | | |
| | | Unterschraubmesser | Unterschraubmesser | Unterschraubmesser | Unterschraubmesser | Unterschraubmesser | Unterschraubmesser | Unterschraubmesser |
| Nenninhalt | m ³ | 8,20 | 11,90 | 14,00 | 9,80 | 9,90 | 11,90 | 14,00 |
| | yd ³ | 10,75 | 15,50 | 18,25 | 12,75 | 13,00 | 15,50 | 18,25 |
| Nenninhalt bei 110 % Füllfaktor | m ³ | 9,00 | 13,10 | 15,40 | 10,80 | 10,90 | 13,10 | 15,40 |
| | yd ³ | 11,75 | 17,25 | 20,25 | 14,25 | 14,25 | 17,25 | 20,25 |
| Breite | mm | 3328 | 3943 | 3943 | 3943 | 3943 | 3943 | 3943 |
| | 1/" | 10'11" | 12'11" | 12'11" | 12'11" | 12'11" | 12'11" | 12'11" |
| 16† Ausschütthöhe bei max. Hubhöhe und 45°-Vorkippwinkel | mm | 3155 | 2996 | 2855 | 3158 | 3159 | 2999 | 2855 |
| | 1/" | 10'4" | 9'9" | 9'4" | 10'4" | 10'4" | 9'10" | 9'4" |
| 17† Reichweite bei max. Hubhöhe und 45°-Vorkippwinkel | mm | 1547 | 1707 | 1849 | 1585 | 1584 | 1744 | 1888 |
| | 1/" | 5'0" | 5'7" | 6'0" | 5'2" | 5'2" | 5'8" | 6'2" |
| Reichweite bei waagerechter Stellung von Hubrahmen und Schaufel | mm | 3661 | 3887 | 4087 | 3686 | 3685 | 3911 | 4114 |
| | 1/" | 12'0" | 12'9" | 13'4" | 12'1" | 12'1" | 12'9" | 13'6" |
| A† Grabtiefe | mm | 114 | 113 | 113 | 85 | 85 | 85 | 85 |
| | " | 4,5" | 4,4" | 4,4" | 3,3" | 3,3" | 3,3" | 3,3" |
| 12† Gesamtlänge | mm | 9995 | 10.220 | 10.420 | 10.000 | 9999 | 10.225 | 10.429 |
| | 1/" | 32'10" | 33'7" | 34' 3" | 32'10" | 32'10" | 33'7" | 34' 3" |
| B† Gesamthöhe mit Schaufel bei max. Hubhöhe | mm | 7027 | 7243 | 7348 | 7063 | 6985 | 7235 | 7381 |
| | 1/" | 23'1" | 23'10" | 24'2" | 23'3" | 22'11" | 23'9" | 24'3" |
| Wendekreis über Schaufelaußenkante, Schaufel in Transportstellung | mm | 7942 | 8282 | 8346 | 8238 | 8237 | 8313 | 8383 |
| | 1/" | 26'1" | 27'3" | 27'5" | 27'1" | 27'1" | 27'4" | 27'7" |
| Statische Kipplast, Maschine gerade (mit Reifeneinfederung) | kg | 17.238 | 16.006 | 15.907 | 16.547 | 16.567 | 15.747 | 15.532 |
| | lb | 37.993 | 35.279 | 35.059 | 36.470 | 36.515 | 34.708 | 34.232 |
| Statische Kipplast, Maschine gerade (keine Reifeneinfederung) | kg | 18.388 | 17.144 | 17.098 | 17.703 | 17.732 | 16.915 | 16.736 |
| | lb | 40.528 | 37.785 | 37.684 | 39.018 | 39.081 | 37.282 | 36.887 |
| Statische Kipplast, Maschine eingelenkt (mit Reifeneinfederung) | kg | 15.010 | 13.799 | 13.677 | 14.300 | 14.316 | 13.517 | 13.293 |
| | lb | 33.082 | 30.413 | 30.145 | 31.518 | 31.554 | 29.792 | 29.297 |
| Statische Kipplast, Maschine eingelenkt (keine Reifeneinfederung) | kg | 16.171 | 14.948 | 14.877 | 15.467 | 15.491 | 14.695 | 14.505 |
| | lb | 35.642 | 32.946 | 32.789 | 34.090 | 34.142 | 32.388 | 31.970 |
| Ausbrechkraft (§) | kN | 150 | 129 | 116 | 146 | 146 | 127 | 114 |
| | lbf | 33.706 | 28.983 | 26.076 | 32.972 | 32.979 | 28.714 | 25.767 |
| Einsatzgewicht* | kg | 24.723 | 25.743 | 25.866 | 25.575 | 25.584 | 26.208 | 26.398 |
| | lb | 54.489 | 56.737 | 57.008 | 56.366 | 56.386 | 57.762 | 58.181 |

* Die Angaben zu statischen Kipplasten und Einsatzgewichten basieren auf einer Maschinenkonfiguration mit Bridgestone-Radialreifen 26.5R25 VJT L3, allen Betriebsflüssigkeiten, Fahrer, Standardkontergewicht, hydraulischer Schwingungsdämpfung, Kaltstartpaket, Straßenfahrt-Kotflügel, Product Link, Vorder- und Hinterachse mit manueller Differenzialsperre/offenem Differenzial, Antriebsstrangschutz, Notlenkung und Schalldämpfung.

† Abbildung mit Abmessungsdiagrammen.

*** Technische Daten für die Maschine mit Felsschaufel bei Ausrüstung mit Bridgestone-Radialreifen 26.5R25 VSDL L5.

(§) Gemäß ISO 14397-2:2007 erfolgt die Messung 100 mm (4") hinter der Schneidmesserante mit dem Schaufelbolzen als Drehpunkt.

(Mit Reifeneinfederung) Gemäß ISO 14397-1:2007, Abschnitte 1–6, wonach Prüfergebnisse höchstens 2 % von Berechnungen abweichen dürfen.

(Keine Reifeneinfederung) Einhaltung von ISO 14397-1:2007, Abschnitte 1–5.

Andere Schaufeln sind verfügbar und das Angebot variiert je nach Region. Näheres erfahren Sie bei Ihrem örtlichen Cat-Händler.

Betriebsdaten – Schaufeln (Fortsetzung)

| Gestänge | | Gestänge Aggregate-Handler | | | | | |
|---|-----------------|--------------------------------------|-----------------------|-------------|-------------------------|-----------------------|-------------|
| Löffeltyp | | Universalschaufel – Bolzenaufhängung | | | | | |
| Kantentyp | | Unterschra- ubmesser | Zähne und Segmente | Zahnspitzen | Unterschra- ubmesser | Zähne und Segmente | Zahnspitzen |
| Nenninhalt | m ³ | 4,20 | 4,20 | 4,00 | 4,40 | 4,40 | 4,20 |
| | yd ³ | 5,50 | 5,50 | 5,25 | 5,75 | 5,75 | 5,50 |
| Nenninhalt bei 110 % Füllfaktor | m ³ | 4,60 | 4,60 | 4,40 | 4,80 | 4,80 | 4,60 |
| | yd ³ | 6,00 | 6,00 | 5,75 | 6,25 | 6,25 | 6,00 |
| Breite | mm | 3220 | 3271 | 3271 | 3220 | 3271 | 3271 |
| | 1/" | 10'6" | 10'8" | 10'8" | 10'6" | 10'8" | 10'8" |
| 16† Ausschütthöhe bei max. Hubhöhe und 45°-Vorkippwinkel | mm | 3230 | 3076 | 3076 | 3234 | 3081 | 3081 |
| | 1/" | 10'7" | 10'1" | 10'1" | 10'7" | 10'1" | 10'1" |
| 17† Reichweite bei max. Hubhöhe und 45°-Vorkippwinkel | mm | 1294 | 1432 | 1432 | 1289 | 1427 | 1427 |
| | 1/" | 4'2" | 4'8" | 4'8" | 4'2" | 4'8" | 4'8" |
| Reichweite bei waagerechter Stellung von Hubrahmen und Schaufel | mm | 2917 | 3122 | 3122 | 2910 | 3115 | 3115 |
| | 1/" | 9'6" | 10'2" | 10'2" | 9'6" | 10'2" | 10'2" |
| A† Grabtiefe | mm | 98 | 98 | 68 | 98 | 98 | 68 |
| | " | 3,8" | 3,8" | 2,6" | 3,8" | 3,8" | 2,6" |
| 12† Gesamtlänge | mm | 9167 | 9391 | 9391 | 9160 | 9384 | 9384 |
| | 1/" | 30'1" | 30'10" | 30'10" | 30'1" | 30'10" | 30'10" |
| B† Gesamthöhe mit Schaufel bei max. Hubhöhe | mm | 5942 | 5942 | 5942 | 6235 | 6235 | 6235 |
| | 1/" | 19'6" | 19'6" | 19'6" | 20'6" | 20'6" | 20'6" |
| Wendekreis über Schaufelaußenkante, Schaufel in Transportstellung | mm | 7583 | 7671 | 7671 | 7581 | 7669 | 7669 |
| | 1/" | 24'11" | 25'2" | 25'2" | 24'11" | 25'2" | 25'2" |
| Statische Kipplast, Maschine gerade (mit Reifeneinfederung) | kg | 19.975 | 19.791 | 20.053 | 20.026 | 19.842 | 20.102 |
| | lb | 44.026 | 43.621 | 44.197 | 44.139 | 43.733 | 44.306 |
| Statische Kipplast, Maschine gerade (keine Reifeneinfederung) | kg | 21.244 | 21.058 | 21.323 | 21.308 | 21.122 | 21.385 |
| | lb | 46.823 | 46.413 | 46.997 | 46.964 | 46.553 | 47.134 |
| Statische Kipplast, Maschine eingelenkt (mit Reifeneinfederung) | kg | 17.401 | 17.217 | 17.460 | 17.445 | 17.261 | 17.501 |
| | lb | 38.352 | 37.947 | 38.482 | 38.449 | 38.043 | 38.574 |
| Statische Kipplast, Maschine eingelenkt (keine Reifeneinfederung) | kg | 18.694 | 18.508 | 18.753 | 18.750 | 18.564 | 18.807 |
| | lb | 41.202 | 40.792 | 41.333 | 41.326 | 40.915 | 41.452 |
| Ausbrechkraft (§) | kN | 210 | 208 | 223 | 211 | 209 | 224 |
| | lbf | 47.186 | 46.879 | 50.137 | 47.415 | 47.108 | 50.396 |
| Einsatzgewicht* | kg | 25.451 | 25.589 | 25.426 | 25.456 | 25.594 | 25.431 |
| | lb | 56.093 | 56.397 | 56.038 | 56.105 | 56.409 | 56.050 |

* Die Angaben zu statischen Kipplasten und Einsatzgewichten basieren auf einer Maschinenkonfiguration mit Bridgestone-Radialreifen 26.5R25 VJT L3, allen Betriebsflüssigkeiten, Fahrer, Standardkontergewicht, hydraulischer Schwingungsdämpfung, Kaltstartpaket, Straßenfahrt-Kotflügel, Product Link, Vorder- und Hinterachse mit manueller Differenzialsperre/offenem Differenzial, Antriebsstrangschutz, Notlenkung und Schalldämpfung.

† Abbildung mit Abmessungsdiagrammen.

*** Technische Daten für die Maschine mit Felsschaufel bei Ausrüstung mit Bridgestone-Radialreifen 26.5R25 VSDL L5.

(§) Gemäß ISO 14397-2:2007 erfolgt die Messung 100 mm (4") hinter der Schneidmesserseite mit dem Schaufelbolzen als Drehpunkt.

(Mit Reifeneinfederung) Gemäß ISO 14397-1:2007, Abschnitte 1–6, wonach Prüfergebnisse höchstens 2 % von Berechnungen abweichen dürfen.

(Keine Reifeneinfederung) Einhaltung von ISO 14397-1:2007, Abschnitte 1–5.

Andere Schaufeln sind verfügbar und das Angebot variiert je nach Region. Näheres erfahren Sie bei Ihrem örtlichen Cat-Händler.

Betriebsdaten – Schaufeln (Fortsetzung)

| Gestänge | | Gestänge Aggregate-Handler | | | | | |
|--|-----------------|--------------------------------------|-----------------------|-------------|-------------------------|-----------------------|-------------|
| Löffeltyp | | Universalschaufel – Bolzenaufhängung | | | | | |
| Kantentyp | | Unterschra- ubmesser | Zähne und Segmente | Zahnspitzen | Unterschra- ubmesser | Zähne und Segmente | Zahnspitzen |
| Nenninhalt | m ³ | 4,60 | 4,60 | 4,40 | 4,80 | 4,80 | 4,60 |
| | yd ³ | 6,00 | 6,00 | 5,75 | 6,25 | 6,25 | 6,00 |
| Nenninhalt bei 110 % Füllfaktor | m ³ | 5,10 | 5,10 | 4,80 | 5,30 | 5,30 | 5,10 |
| | yd ³ | 6,75 | 6,75 | 6,25 | 7,00 | 7,00 | 6,75 |
| Breite | mm | 3220 | 3271 | 3271 | 3220 | 3271 | 3271 |
| | "/" | 10'6" | 10'8" | 10'8" | 10'6" | 10'8" | 10'8" |
| 16 † Ausschütthöhe bei max. Hubhöhe und 45°-Vorkippwinkel | mm | 3192 | 3038 | 3038 | 3159 | 3004 | 3004 |
| | "/" | 10'5" | 9'11" | 9'11" | 10'4" | 9'10" | 9'10" |
| 17 † Reichweite bei max. Hubhöhe und 45°-Vorkippwinkel | mm | 1325 | 1462 | 1462 | 1354 | 1490 | 1490 |
| | "/" | 4'4" | 4'9" | 4'9" | 4'5" | 4'10" | 4'10" |
| Reichweite bei waagerechter Stellung von Hubrahmen und Schaufel | mm | 2966 | 3171 | 3171 | 3011 | 3216 | 3216 |
| | "/" | 9'8" | 10'4" | 10'4" | 9'10" | 10'6" | 10'6" |
| A † Grabtiefe | mm | 98 | 98 | 68 | 98 | 98 | 68 |
| | " | 3,8" | 3,8" | 2,6" | 3,8" | 3,8" | 2,6" |
| 12 † Gesamtlänge | mm | 9216 | 9440 | 9440 | 9261 | 9485 | 9485 |
| | "/" | 30'3" | 31'0" | 31'0" | 30'5" | 31'2" | 31'2" |
| B † Gesamthöhe mit Schaufel bei max. Hubhöhe | mm | 6200 | 6200 | 6200 | 6036 | 6036 | 6036 |
| | "/" | 20'5" | 20'5" | 20'5" | 19'10" | 19'10" | 19'10" |
| Wendekreis über Schaufelaußenkante, Schaufel in Transportstellung | mm | 7596 | 7685 | 7685 | 7608 | 7697 | 7697 |
| | "/" | 25'0" | 25'3" | 25'3" | 25'0" | 25'4" | 25'4" |
| Statische Kipplast, Maschine gerade (mit Reifeneinfederung) | kg | 19.860 | 19.675 | 19.943 | 19.884 | 19.698 | 22.090 |
| | lb | 43.772 | 43.364 | 43.956 | 43.824 | 43.414 | 48.687 |
| Statische Kipplast, Maschine gerade (keine Reifeneinfederung) | kg | 21.139 | 20.952 | 21.223 | 21.169 | 20.981 | 23.787 |
| | lb | 46.591 | 46.179 | 46.776 | 46.657 | 46.242 | 52.427 |
| Statische Kipplast, Maschine eingelenkt (mit Reifeneinfederung) | kg | 17.290 | 17.105 | 17.354 | 17.317 | 17.131 | 19.213 |
| | lb | 38.109 | 37.701 | 38.248 | 38.167 | 37.757 | 42.345 |
| Statische Kipplast, Maschine eingelenkt (keine Reifeneinfederung) | kg | 18.593 | 18.406 | 18.656 | 18.626 | 18.438 | 20.918 |
| | lb | 40.980 | 40.568 | 41.118 | 41.052 | 40.637 | 46.103 |
| Ausbrechkraft (§) | kN | 202 | 201 | 214 | 196 | 194 | 207 |
| | lbf | 45.479 | 45.172 | 48.225 | 44.072 | 43.765 | 46.653 |
| Einsatzgewicht* | kg | 25.511 | 25.649 | 25.486 | 25.439 | 25.577 | 25.414 |
| | lb | 56.227 | 56.531 | 56.171 | 56.068 | 56.372 | 56.012 |

* Die Angaben zu statischen Kipplasten und Einsatzgewichten basieren auf einer Maschinenkonfiguration mit Bridgestone-Radialreifen 26.5R25 VJT L3, allen Betriebsflüssigkeiten, Fahrer, Standardkontergewicht, hydraulischer Schwingungsdämpfung, Kaltstartpaket, Straßenfahrt-Kotflügeln, Product Link, Vorder- und Hinterachse mit manueller Differenzialsperre/offenem Differenzial, Antriebsstrangschutz, Notlenkung und Schalldämpfung.

† Abbildung mit Abmessungsdiagrammen.

*** Technische Daten für die Maschine mit Felsschaufel bei Ausrüstung mit Bridgestone-Radialreifen 26.5R25 VSDL L5.

(§) Gemäß ISO 14397-2:2007 erfolgt die Messung 100 mm (4") hinter der Schneidmesserante mit dem Schaufelbolzen als Drehpunkt.

(Mit Reifeneinfederung) Gemäß ISO 14397-1:2007, Abschnitte 1–6, wonach Prüfergebnisse höchstens 2 % von Berechnungen abweichen dürfen.

(Keine Reifeneinfederung) Einhaltung von ISO 14397-1:2007, Abschnitte 1–5.

Andere Schaufeln sind verfügbar und das Angebot variiert je nach Region. Näheres erfahren Sie bei Ihrem örtlichen Cat-Händler.

Betriebsdaten – Schaufeln (Fortsetzung)

| Gestänge | | Gestänge Aggregate-Handler | | | | | |
|---|-----------------|--------------------------------------|--------------------|-------------|--------------------|--------------------|--|
| Löffeltyp | | Universalschaufel – Bolzenaufhängung | | | | | |
| Kantentyp | | Unterschraubmesser | Zähne und Segmente | Zahnspitzen | Unterschraubmesser | Unterschraubmesser | |
| Nenninhalt | m ³ | 5,00 | 5,00 | 4,80 | 5,10 | 5,30 | |
| | yd ³ | 6,50 | 6,50 | 6,25 | 6,75 | 7,00 | |
| Nenninhalt bei 110 % Füllfaktor | m ³ | 5,50 | 5,50 | 5,30 | 5,60 | 5,80 | |
| | yd ³ | 7,25 | 7,25 | 7,00 | 7,25 | 7,50 | |
| Breite | mm | 3220 | 3271 | 3271 | 3357 | 3357 | |
| | 1/" | 10'6" | 10'8" | 10'8" | 11'0" | 11'0" | |
| 16 † Ausschütthöhe bei max. Hubhöhe und 45°-Vorkippwinkel | mm | 3142 | 2987 | 2987 | 3128 | 3104 | |
| | 1/" | 10'3" | 9'9" | 9'9" | 10'3" | 10'2" | |
| 17 † Reichweite bei max. Hubhöhe und 45°-Vorkippwinkel | mm | 1369 | 1505 | 1505 | 1369 | 1395 | |
| | 1/" | 4'5" | 4'11" | 4'11" | 4'5" | 4'6" | |
| Reichweite bei waagerechter Stellung von Hubrahmen und Schaufel | mm | 3034 | 3239 | 3239 | 3043 | 3080 | |
| | 1/" | 9'11" | 10'7" | 10'7" | 9'11" | 10'1" | |
| A † Grabtiefe | mm | 98 | 98 | 68 | 108 | 103 | |
| | " | 3,8" | 3,8" | 2,6" | 4,2" | 4" | |
| 12 † Gesamtlänge | mm | 9284 | 9508 | 9508 | 9301 | 9334 | |
| | 1/" | 30'6" | 31'3" | 31'3" | 30'7" | 30'8" | |
| B † Gesamthöhe mit Schaufel bei max. Hubhöhe | mm | 6289 | 6289 | 6289 | 6233 | 6269 | |
| | 1/" | 20'8" | 20'8" | 20'8" | 20'6" | 20'7" | |
| Wendekreis über Schaufelaußenkante, Schaufel in Transportstellung | mm | 7614 | 7704 | 7704 | 7684 | 7692 | |
| | 1/" | 25'0" | 25'4" | 25'4" | 25'3" | 25'3" | |
| Statische Kipplast, Maschine gerade (mit Reifeneinfederung) | kg | 19.983 | 19.796 | 20.043 | 19.513 | 19.434 | |
| | lb | 44.043 | 43.631 | 44.176 | 43.007 | 42.833 | |
| Statische Kipplast, Maschine gerade (keine Reifeneinfederung) | kg | 21.270 | 21.081 | 21.331 | 20.793 | 20.720 | |
| | lb | 46.880 | 46.464 | 47.013 | 45.828 | 45.667 | |
| Statische Kipplast, Maschine eingelenkt (mit Reifeneinfederung) | kg | 17.417 | 17.230 | 17.459 | 16.951 | 16.875 | |
| | lb | 38.387 | 37.975 | 38.480 | 37.361 | 37.192 | |
| Statische Kipplast, Maschine eingelenkt (keine Reifeneinfederung) | kg | 18.726 | 18.537 | 18.767 | 18.255 | 18.184 | |
| | lb | 41.273 | 40.857 | 41.364 | 40.235 | 40.079 | |
| Ausbrechkraft (§) | kN | 198 | 197 | 210 | 190 | 185 | |
| | lbf | 44.631 | 44.324 | 47.204 | 42.780 | 41.668 | |
| Einsatzgewicht* | kg | 25.552 | 25.690 | 25.527 | 25.738 | 25.784 | |
| | lb | 56.317 | 56.621 | 56.261 | 56.726 | 56.828 | |

* Die Angaben zu statischen Kipplasten und Einsatzgewichten basieren auf einer Maschinenkonfiguration mit Bridgestone-Radialreifen 26.5R25 VJT L3, allen Betriebsflüssigkeiten, Fahrer, Standardkontergewicht, hydraulischer Schwingungsdämpfung, Kaltstartpaket, Straßenfahrt-Kotflügel, Product Link, Vorder- und Hinterachse mit manueller Differenzialsperre/offenem Differenzial, Antriebsstrangschutz, Notlenkung und Schalldämpfung.

† Abbildung mit Abmessungsdiagrammen.

*** Technische Daten für die Maschine mit Felsschaufel bei Ausrüstung mit Bridgestone-Radialreifen 26.5R25 VSDL L5.

(§) Gemäß ISO 14397-2:2007 erfolgt die Messung 100 mm (4") hinter der Schneidmesserseite mit dem Schaufelbolzen als Drehpunkt.

(Mit Reifeneinfederung) Gemäß ISO 14397-1:2007, Abschnitte 1–6, wonach Prüfergebnisse höchstens 2 % von Berechnungen abweichen dürfen.

(Keine Reifeneinfederung) Einhaltung von ISO 14397-1:2007, Abschnitte 1–5.

Andere Schaufeln sind verfügbar und das Angebot variiert je nach Region. Näheres erfahren Sie bei Ihrem örtlichen Cat-Händler.

Betriebsdaten – Schaufeln (Fortsetzung)

| Gestänge | | Gestänge Aggregate-Handler | | |
|---|-----------------|---|--------------------|--------------------|
| Löffeltyp | | Universalschaufel – Bolzenaufhängung – Abrieb | | |
| Kantentyp | | Unterschraubmesser | Unterschraubmesser | Unterschraubmesser |
| Nenninhalt | m ³ | 5,10 | 5,30 | 5,50 |
| | yd ³ | 6,75 | 7,00 | 7,25 |
| Nenninhalt bei 110 % Füllfaktor | m ³ | 5,60 | 5,80 | 6,10 |
| | yd ³ | 7,25 | 7,50 | 8,00 |
| Breite | mm | 3357 | 3357 | 3357 |
| | 1/" | 11'0" | 11'0" | 11'0" |
| 16† Ausschütthöhe bei max. Hubhöhe und 45°-Vorkippwinkel | mm | 3132 | 3105 | 3077 |
| | 1/" | 10'3" | 10'2" | 10'1" |
| 17† Reichweite bei max. Hubhöhe und 45°-Vorkippwinkel | mm | 1372 | 1396 | 1421 |
| | 1/" | 4'6" | 4'6" | 4'7" |
| Reichweite bei waagerechter Stellung von Hubrahmen und Schaufel | mm | 3043 | 3080 | 3118 |
| | 1/" | 9'11" | 10'1" | 10'2" |
| A† Grabtiefe | mm | 103 | 103 | 103 |
| | " | 4" | 4" | 4" |
| 12† Gesamtlänge | mm | 9297 | 9334 | 9372 |
| | 1/" | 30'6" | 30'8" | 30'9" |
| B† Gesamthöhe mit Schaufel bei max. Hubhöhe | mm | 6240 | 6277 | 6298 |
| | 1/" | 20'6" | 20'8" | 20'8" |
| Wendekreis über Schaufelaußenkante, Schaufel in Transportstellung | mm | 7681 | 7691 | 7701 |
| | 1/" | 25'3" | 25'3" | 25'4" |
| Statische Kipplast, Maschine gerade (mit Reifeneinfederung) | kg | 19.498 | 19.423 | 19.353 |
| | lb | 42.974 | 42.809 | 42.655 |
| Statische Kipplast, Maschine gerade (keine Reifeneinfederung) | kg | 20.778 | 20.708 | 20.645 |
| | lb | 45.794 | 45.641 | 45.501 |
| Statische Kipplast, Maschine eingelenkt (mit Reifeneinfederung) | kg | 16.937 | 16.864 | 16.796 |
| | lb | 37.329 | 37.169 | 37.019 |
| Statische Kipplast, Maschine eingelenkt (keine Reifeneinfederung) | kg | 18.240 | 18.173 | 18.112 |
| | lb | 40.203 | 40.055 | 39.919 |
| Ausbrechkraft (§) | kN | 190 | 185 | 180 |
| | lbf | 42.753 | 41.648 | 40.570 |
| Einsatzgewicht* | kg | 25.748 | 25.790 | 25.828 |
| | lb | 56.749 | 56.841 | 56.925 |

* Die Angaben zu statischen Kipplasten und Einsatzgewichten basieren auf einer Maschinenkonfiguration mit Bridgestone-Radialreifen 26.5R25 VJT L3, allen Betriebsflüssigkeiten, Fahrer, Standardkontergewicht, hydraulischer Schwingungsdämpfung, Kaltstartpaket, Straßenfahrt-Kotflügel, Product Link, Vorder- und Hinterachse mit manueller Differenzialsperre/offenem Differenzial, Antriebsstrangschutz, Notlenkung und Schalldämpfung.

† Abbildung mit Abmessungsdiagrammen.

*** Technische Daten für die Maschine mit Felsschaufel bei Ausrüstung mit Bridgestone-Radialreifen 26.5R25 VSDL L5.

(§) Gemäß ISO 14397-2:2007 erfolgt die Messung 100 mm (4") hinter der Schneidmesserante mit dem Schaufelbolzen als Drehpunkt.

(Mit Reifeneinfederung) Gemäß ISO 14397-1:2007, Abschnitte 1–6, wonach Prüfergebnisse höchstens 2 % von Berechnungen abweichen dürfen.

(Keine Reifeneinfederung) Einhaltung von ISO 14397-1:2007, Abschnitte 1–5.

Andere Schaufeln sind verfügbar und das Angebot variiert je nach Region. Näheres erfahren Sie bei Ihrem örtlichen Cat-Händler.

Betriebsdaten – Schaufeln (Fortsetzung)

| Gestänge | | Gestänge Aggregate-Handler | | | | | |
|--|-----------------|--|-----------------------|-------------|-------------------------|-----------------------|-------------|
| Löffeltyp | | Universalschaufel – Schnellwechsler – Fusion | | | | | |
| Kantentyp | | Unterschra- ubmesser | Zähne und Segmente | Zahnspitzen | Unterschra- ubmesser | Zähne und Segmente | Zahnspitzen |
| Nenninhalt | m ³ | 4,20 | 4,20 | 4,00 | 4,20 | 4,20 | 4,00 |
| | yd ³ | 5,50 | 5,50 | 5,25 | 5,50 | 5,50 | 5,25 |
| Nenninhalt bei 110 % Füllfaktor | m ³ | 4,60 | 4,60 | 4,40 | 4,60 | 4,60 | 4,40 |
| | yd ³ | 6,00 | 6,00 | 5,75 | 6,00 | 6,00 | 5,75 |
| Breite | mm | 3220 | 3271 | 3271 | 3220 | 3271 | 3271 |
| | 1/" | 10'6" | 10'8" | 10'8" | 10'6" | 10'8" | 10'8" |
| 16 † Ausschütthöhe bei max. Hubhöhe und 45°-Vorkippwinkel | mm | 3200 | 3046 | 3046 | 3200 | 3046 | 3046 |
| | 1/" | 10'5" | 9'11" | 9'11" | 10'5" | 9'11" | 9'11" |
| 17 † Reichweite bei max. Hubhöhe und 45°-Vorkippwinkel | mm | 1329 | 1466 | 1466 | 1329 | 1466 | 1466 |
| | 1/" | 4'4" | 4'9" | 4'9" | 4'4" | 4'9" | 4'9" |
| Reichweite bei waagerechter Stellung von Hubrahmen und Schaufel | mm | 2962 | 3167 | 3167 | 2962 | 3167 | 3167 |
| | 1/" | 9'8" | 10'4" | 10'4" | 9'8" | 10'4" | 10'4" |
| A † Grabtiefe | mm | 98 | 98 | 68 | 98 | 98 | 68 |
| | " | 3,8" | 3,8" | 2,6" | 3,8" | 3,8" | 2,6" |
| 12 † Gesamtlänge | mm | 9212 | 9436 | 9436 | 9212 | 9436 | 9436 |
| | 1/" | 30'3" | 31'0" | 31'0" | 30'3" | 31'0" | 31'0" |
| B † Gesamthöhe mit Schaufel bei max. Hubhöhe | mm | 6041 | 6041 | 6041 | 6041 | 6041 | 6041 |
| | 1/" | 19'10" | 19'10" | 19'10" | 19'10" | 19'10" | 19'10" |
| Wendekreis über Schaufelaußenkante, Schaufel in Transportstellung | mm | 7611 | 7705 | 7705 | 7611 | 7705 | 7705 |
| | 1/" | 25'0" | 25'4" | 25'4" | 25'0" | 25'4" | 25'4" |
| Statische Kipplast, Maschine gerade (mit Reifeneinfederung) | kg | 19.450 | 19.267 | 19.631 | 19.450 | 19.267 | 19.631 |
| | lb | 42.868 | 42.464 | 43.268 | 42.868 | 42.464 | 43.268 |
| Statische Kipplast, Maschine gerade (keine Reifeneinfederung) | kg | 20.708 | 20.523 | 20.902 | 20.708 | 20.523 | 20.902 |
| | lb | 45.641 | 45.233 | 46.068 | 45.641 | 45.233 | 46.068 |
| Statische Kipplast, Maschine eingelenkt (mit Reifeneinfederung) | kg | 16.900 | 16.717 | 17.063 | 16.900 | 16.717 | 17.063 |
| | lb | 37.249 | 36.845 | 37.607 | 37.249 | 36.845 | 37.607 |
| Statische Kipplast, Maschine eingelenkt (keine Reifeneinfederung) | kg | 18.183 | 17.998 | 18.357 | 18.183 | 17.998 | 18.357 |
| | lb | 40.076 | 39.667 | 40.460 | 40.076 | 39.667 | 40.460 |
| Ausbrechkraft (§) | kN | 203 | 201 | 215 | 203 | 201 | 215 |
| | lbf | 45.612 | 45.305 | 48.373 | 45.612 | 45.305 | 48.373 |
| Einsatzgewicht* | kg | 25.825 | 25.963 | 25.800 | 25.825 | 25.963 | 25.800 |
| | lb | 56.918 | 57.222 | 56.863 | 56.918 | 57.222 | 56.863 |

* Die Angaben zu statischen Kipplasten und Einsatzgewichten basieren auf einer Maschinenkonfiguration mit Bridgestone-Radialreifen 26.5R25 VJT L3, allen Betriebsflüssigkeiten, Fahrer, Standardkontergewicht, hydraulischer Schwingungsdämpfung, Kaltstartpaket, Straßenfahrt-Kotflügel, Product Link, Vorder- und Hinterachse mit manueller Differenzialsperre/offenem Differenzial, Antriebsstrangschutz, Notlenkung und Schalldämpfung.

† Abbildung mit Abmessungsdiagrammen.

*** Technische Daten für die Maschine mit Felsschaufel bei Ausrüstung mit Bridgestone-Radialreifen 26.5R25 VSDL L5.

(§) Gemäß ISO 14397-2:2007 erfolgt die Messung 100 mm (4") hinter der Schneidmesserseite mit dem Schaufelbolzen als Drehpunkt.

(Mit Reifeneinfederung) Gemäß ISO 14397-1:2007, Abschnitte 1–6, wonach Prüfergebnisse höchstens 2 % von Berechnungen abweichen dürfen.

(Keine Reifeneinfederung) Einhaltung von ISO 14397-1:2007, Abschnitte 1–5.

Andere Schaufeln sind verfügbar und das Angebot variiert je nach Region. Näheres erfahren Sie bei Ihrem örtlichen Cat-Händler.

Betriebsdaten – Schaufeln (Fortsetzung)

| Gestänge | | Gestänge Aggregate-Handler | | | | | |
|--|-----------------|--|-----------------------|-------------|-------------------------|-----------------------|-------------|
| Löffeltyp | | Universalschaufel – Schnellwechsler – Fusion | | | | | |
| Kantentyp | | Unterschra- ubmesser | Zähne und Segmente | Zahnspitzen | Unterschra- ubmesser | Zähne und Segmente | Zahnspitzen |
| Nenninhalt | m ³ | 4,60 | 4,60 | 4,40 | 4,80 | 4,80 | 4,60 |
| | yd ³ | 6,00 | 6,00 | 5,75 | 6,25 | 6,25 | 6,00 |
| Nenninhalt bei 110 % Füllfaktor | m ³ | 5,10 | 5,10 | 4,80 | 5,30 | 5,30 | 5,10 |
| | yd ³ | 6,75 | 6,75 | 6,25 | 7,00 | 7,00 | 6,75 |
| Breite | mm | 3220 | 3271 | 3271 | 3220 | 3271 | 3271 |
| | "/" | 10'6" | 10'8" | 10'8" | 10'6" | 10'8" | 10'8" |
| 16 † Ausschütthöhe bei max. Hubhöhe und 45°-Vorkippwinkel | mm | 3162 | 3008 | 3008 | 3135 | 2980 | 2980 |
| | "/" | 10'4" | 9'10" | 9'10" | 10'3" | 9'9" | 9'9" |
| 17 † Reichweite bei max. Hubhöhe und 45°-Vorkippwinkel | mm | 1359 | 1497 | 1497 | 1381 | 1517 | 1517 |
| | "/" | 4'5" | 4'10" | 4'10" | 4'6" | 4'11" | 4'11" |
| Reichweite bei waagerechter Stellung von Hubrahmen und Schaufel | mm | 3012 | 3217 | 3217 | 3047 | 3252 | 3252 |
| | "/" | 9'10" | 10'6" | 10'6" | 9'11" | 10'8" | 10'8" |
| A † Grabtiefe | mm | 98 | 98 | 68 | 98 | 98 | 68 |
| | " | 3,8" | 3,8" | 2,6" | 3,8" | 3,8" | 2,6" |
| 12 † Gesamtlänge | mm | 9262 | 9486 | 9486 | 9297 | 9521 | 9521 |
| | "/" | 30'5" | 31'2" | 31'2" | 30'6" | 31'3" | 31'3" |
| B † Gesamthöhe mit Schaufel bei max. Hubhöhe | mm | 6216 | 6216 | 6216 | 6275 | 6275 | 6275 |
| | "/" | 20'5" | 20'5" | 20'5" | 20'8" | 20'8" | 20'8" |
| Wendekreis über Schaufelaußenkante, Schaufel in Transportstellung | mm | 7626 | 7719 | 7719 | 7636 | 7730 | 7730 |
| | "/" | 25'1" | 25'4" | 25'4" | 25'1" | 25'5" | 25'5" |
| Statische Kipplast, Maschine gerade (mit Reifeneinfederung) | kg | 19.299 | 19.115 | 19.479 | 19.291 | 19.105 | 19.468 |
| | lb | 42.536 | 42.130 | 42.933 | 42.517 | 42.109 | 42.909 |
| Statische Kipplast, Maschine gerade (keine Reifeneinfederung) | kg | 20.567 | 20.381 | 20.760 | 20.565 | 20.377 | 20.755 |
| | lb | 45.331 | 44.920 | 45.755 | 45.325 | 44.912 | 45.745 |
| Statische Kipplast, Maschine eingelenkt (mit Reifeneinfederung) | kg | 16.753 | 16.569 | 16.915 | 16.746 | 16.560 | 16.905 |
| | lb | 36.925 | 36.518 | 37.280 | 36.908 | 36.499 | 37.258 |
| Statische Kipplast, Maschine eingelenkt (keine Reifeneinfederung) | kg | 18.046 | 17.859 | 18.219 | 18.044 | 17.857 | 18.215 |
| | lb | 39.774 | 39.363 | 40.155 | 39.770 | 39.356 | 40.147 |
| Ausbrechkraft (§) | kN | 195 | 194 | 207 | 190 | 189 | 201 |
| | lbf | 43.938 | 43.631 | 46.509 | 42.894 | 42.587 | 45.347 |
| Einsatzgewicht* | kg | 25.926 | 26.064 | 25.901 | 25.921 | 26.059 | 25.896 |
| | lb | 57.140 | 57.444 | 57.084 | 57.129 | 57.433 | 57.074 |

* Die Angaben zu statischen Kipplasten und Einsatzgewichten basieren auf einer Maschinenkonfiguration mit Bridgestone-Radialreifen 26.5R25 VJT L3, allen Betriebsflüssigkeiten, Fahrer, Standardkontergewicht, hydraulischer Schwingungsdämpfung, Kaltstartpaket, Straßenfahrt-Kotflügeln, Product Link, Vorder- und Hinterachse mit manueller Differenzialsperre/offenem Differenzial, Antriebsstrangschutz, Notlenkung und Schalldämpfung.

† Abbildung mit Abmessungsdiagrammen.

*** Technische Daten für die Maschine mit Felsschaufel bei Ausrüstung mit Bridgestone-Radialreifen 26.5R25 VSDL L5.

(§) Gemäß ISO 14397-2:2007 erfolgt die Messung 100 mm (4") hinter der Schneidmesserante mit dem Schaufelbolzen als Drehpunkt.

(Mit Reifeneinfederung) Gemäß ISO 14397-1:2007, Abschnitte 1–6, wonach Prüfergebnisse höchstens 2 % von Berechnungen abweichen dürfen.

(Keine Reifeneinfederung) Einhaltung von ISO 14397-1:2007, Abschnitte 1–5.

Andere Schaufeln sind verfügbar und das Angebot variiert je nach Region. Näheres erfahren Sie bei Ihrem örtlichen Cat-Händler.

Betriebsdaten – Schaufeln (Fortsetzung)

| Gestänge | | Gestänge Aggregate-Handler | | | | | |
|---|-----------------|--|--------------------|-------------|--|--------------------|--|
| Löffeltyp | Kantentyp | Universalschaufel – Schnellwechsler – Fusion | | | Universalschaufel – Schnellwechsler – Volvo groß | | |
| | | Unterschraubmesser | Zähne und Segmente | Zahnspitzen | Unterschraubmesser | Unterschraubmesser | |
| Nenninhalt | m ³ | 5,00 | 5,00 | 4,80 | 4,00 | 4,40 | |
| | yd ³ | 6,50 | 6,50 | 6,25 | 5,25 | 5,75 | |
| Nenninhalt bei 110 % Füllfaktor | m ³ | 5,50 | 5,50 | 5,30 | 4,40 | 4,80 | |
| | yd ³ | 7,25 | 7,25 | 7,00 | 5,75 | 6,25 | |
| Breite | mm | 3220 | 3271 | 3271 | 3220 | 3220 | |
| | 1/" | 10'6" | 10'8" | 10'8" | 10'6" | 10'6" | |
| 16† Ausschütthöhe bei max. Hubhöhe und 45°-Vorkippwinkel | mm | 3111 | 2956 | 2956 | 3133 | 3070 | |
| | 1/" | 10'2" | 9'8" | 9'8" | 10'3" | 10'0" | |
| 17† Reichweite bei max. Hubhöhe und 45°-Vorkippwinkel | mm | 1402 | 1538 | 1538 | 1436 | 1482 | |
| | 1/" | 4'7" | 5'0" | 5'0" | 4'8" | 4'10" | |
| Reichweite bei waagerechter Stellung von Hubrahmen und Schaufel | mm | 3079 | 3284 | 3284 | 3084 | 3164 | |
| | 1/" | 10'1" | 10'9" | 10'9" | 10'1" | 10'4" | |
| A† Grabtiefe | mm | 98 | 98 | 68 | 92 | 92 | |
| | " | 3,8" | 3,8" | 2,6" | 3,6" | 3,6" | |
| 12† Gesamtlänge | mm | 9329 | 9553 | 9553 | 9330 | 9410 | |
| | 1/" | 30'8" | 31'5" | 31'5" | 30'8" | 30'11" | |
| B† Gesamthöhe mit Schaufel bei max. Hubhöhe | mm | 6301 | 6301 | 6301 | 6207 | 6324 | |
| | 1/" | 20'9" | 20'9" | 20'9" | 20'5" | 20'9" | |
| Wendekreis über Schaufelaußenkante, Schaufel in Transportstellung | mm | 7646 | 7740 | 7740 | 7630 | 7654 | |
| | 1/" | 25'1" | 25'5" | 25'5" | 25'1" | 25'2" | |
| Statische Kipplast, Maschine gerade (mit Reifeneinfederung) | kg | 19.170 | 18.984 | 19.345 | 18.188 | 18.028 | |
| | lb | 42.251 | 41.841 | 42.637 | 40.087 | 39.735 | |
| Statische Kipplast, Maschine gerade (keine Reifeneinfederung) | kg | 20.447 | 20.259 | 20.635 | 19.358 | 19.213 | |
| | lb | 45.067 | 44.651 | 45.479 | 42.666 | 42.346 | |
| Statische Kipplast, Maschine eingelenkt (mit Reifeneinfederung) | kg | 16.627 | 16.440 | 16.783 | 15.767 | 15.611 | |
| | lb | 36.645 | 36.235 | 36.991 | 34.751 | 34.407 | |
| Statische Kipplast, Maschine eingelenkt (keine Reifeneinfederung) | kg | 17.928 | 17.740 | 18.097 | 16.965 | 16.823 | |
| | lb | 39.514 | 39.099 | 39.886 | 37.392 | 37.080 | |
| Ausbrechkraft (§) | kN | 186 | 185 | 196 | 184 | 174 | |
| | lbf | 41.878 | 41.571 | 44.223 | 41.405 | 39.186 | |
| Einsatzgewicht* | kg | 26.012 | 26.150 | 25.986 | 26.032 | 26.138 | |
| | lb | 57.329 | 57.633 | 57.273 | 57.375 | 57.609 | |

* Die Angaben zu statischen Kipplasten und Einsatzgewichten basieren auf einer Maschinenkonfiguration mit Bridgestone-Radialreifen 26.5R25 VJT L3, allen Betriebsflüssigkeiten, Fahrer, Standardkontergewicht, hydraulischer Schwingungsdämpfung, Kaltstartpaket, Straßenfahrt-Kotflügel, Product Link, Vorder- und Hinterachse mit manueller Differenzialsperre/offenem Differenzial, Antriebsstrangschutz, Notlenkung und Schalldämpfung.

† Abbildung mit Abmessungsdiagrammen.

*** Technische Daten für die Maschine mit Felsschaufel bei Ausrüstung mit Bridgestone-Radialreifen 26.5R25 VSDL L5.

(§) Gemäß ISO 14397-2:2007 erfolgt die Messung 100 mm (4") hinter der Schneidmesserante mit dem Schaufelbolzen als Drehpunkt.

(Mit Reifeneinfederung) Gemäß ISO 14397-1:2007, Abschnitte 1–6, wonach Prüfergebnisse höchstens 2 % von Berechnungen abweichen dürfen.

(Keine Reifeneinfederung) Einhaltung von ISO 14397-1:2007, Abschnitte 1–5.

Andere Schaufeln sind verfügbar und das Angebot variiert je nach Region. Näheres erfahren Sie bei Ihrem örtlichen Cat-Händler.

Betriebsdaten – Schaufeln (Fortsetzung)

| Gestänge | | Gestänge Aggregate-Handler | | | | | |
|---|-----------------|-------------------------------|-----------------------|-------------|-------------------------|-----------------------|-------------|
| Löffeltyp | | Flachboden – Bolzenaufhängung | | | | | |
| Kantentyp | | Unterschra- ubmesser | Zähne und Segmente | Zahnspitzen | Unterschra- ubmesser | Zähne und Segmente | Zahnspitzen |
| Nenninhalt | m ³ | 4,60 | 4,60 | 4,40 | 4,80 | 4,80 | 4,60 |
| | yd ³ | 6,00 | 6,00 | 5,75 | 6,25 | 6,25 | 6,00 |
| Nenninhalt bei 110 % Füllfaktor | m ³ | 5,10 | 5,10 | 4,80 | 5,30 | 5,30 | 5,10 |
| | yd ³ | 6,75 | 6,75 | 6,25 | 7,00 | 7,00 | 6,75 |
| Breite | mm | 3220 | 3271 | 3271 | 3220 | 3271 | 3271 |
| | 1/" | 10'6" | 10'8" | 10'8" | 10'6" | 10'8" | 10'8" |
| 16† Ausschütthöhe bei max. Hubhöhe und 45°-Vorkippwinkel | mm | 3125 | 2962 | 2962 | 3104 | 2941 | 2941 |
| | 1/" | 10'3" | 9'8" | 9'8" | 10'2" | 9'7" | 9'7" |
| 17† Reichweite bei max. Hubhöhe und 45°-Vorkippwinkel | mm | 1248 | 1375 | 1375 | 1269 | 1396 | 1396 |
| | 1/" | 4'1" | 4'6" | 4'6" | 4'1" | 4'6" | 4'6" |
| Reichweite bei waagerechter Stellung von Hubrahmen und Schaufel | mm | 2976 | 3181 | 3181 | 3006 | 3211 | 3211 |
| | 1/" | 9'9" | 10'5" | 10'5" | 9'10" | 10'6" | 10'6" |
| A† Grabtiefe | mm | 98 | 98 | 68 | 98 | 98 | 68 |
| | " | 3,8" | 3,8" | 2,6" | 3,8" | 3,8" | 2,6" |
| 12† Gesamtlänge | mm | 9226 | 9450 | 9450 | 9256 | 9480 | 9480 |
| | 1/" | 30'4" | 31'1" | 31'1" | 30'5" | 31'2" | 31'2" |
| B† Gesamthöhe mit Schaufel bei max. Hubhöhe | mm | 6164 | 6167 | 6167 | 6198 | 6198 | 6198 |
| | 1/" | 20'3" | 20'3" | 20'3" | 20'5" | 20'5" | 20'5" |
| Wendekreis über Schaufelaußenkante, Schaufel in Transportstellung | mm | 7599 | 7687 | 7687 | 7607 | 7696 | 7696 |
| | 1/" | 25'0" | 25'3" | 25'3" | 25'0" | 25'3" | 25'3" |
| Statische Kipplast, Maschine gerade (mit Reifeneinfederung) | kg | 19.722 | 19.624 | 19.986 | 19.756 | 19.571 | 19.817 |
| | lb | 43.467 | 43.253 | 44.050 | 43.543 | 43.135 | 43.677 |
| Statische Kipplast, Maschine gerade (keine Reifeneinfederung) | kg | 20.973 | 20.881 | 21.256 | 21.020 | 20.833 | 21.081 |
| | lb | 46.225 | 46.022 | 46.849 | 46.329 | 45.917 | 46.464 |
| Statische Kipplast, Maschine eingelenkt (mit Reifeneinfederung) | kg | 17.172 | 17.066 | 17.409 | 17.199 | 17.014 | 17.242 |
| | lb | 37.849 | 37.614 | 38.369 | 37.908 | 37.499 | 38.001 |
| Statische Kipplast, Maschine eingelenkt (keine Reifeneinfederung) | kg | 18.448 | 18.347 | 18.703 | 18.488 | 18.301 | 18.529 |
| | lb | 40.661 | 40.437 | 41.221 | 40.747 | 40.335 | 40.839 |
| Ausbrechkraft (§) | kN | 201 | 199 | 213 | 196 | 195 | 208 |
| | lbf | 45.166 | 44.876 | 47.895 | 44.213 | 43.906 | 46.811 |
| Einsatzgewicht* | kg | 25.503 | 25.623 | 25.460 | 25.519 | 25.657 | 25.494 |
| | lb | 56.209 | 56.472 | 56.113 | 56.244 | 56.548 | 56.188 |

* Die Angaben zu statischen Kipplasten und Einsatzgewichten basieren auf einer Maschinenkonfiguration mit Bridgestone-Radialreifen 26.5R25 VJT L3, allen Betriebsflüssigkeiten, Fahrer, Standardkontergewicht, hydraulischer Schwingungsdämpfung, Kaltstartpaket, Straßenfahrt-Kotflügeln, Product Link, Vorder- und Hinterachse mit manueller Differenzialsperre/offenem Differenzial, Antriebsstrangschutz, Notlenkung und Schalldämpfung.

† Abbildung mit Abmessungsdiagrammen.

*** Technische Daten für die Maschine mit Felsschaufel bei Ausrüstung mit Bridgestone-Radialreifen 26.5R25 VSDL L5.

(§) Gemäß ISO 14397-2:2007 erfolgt die Messung 100 mm (4") hinter der Schneidmesserseite mit dem Schaufelbolzen als Drehpunkt.

(Mit Reifeneinfederung) Gemäß ISO 14397-1:2007, Abschnitte 1–6, wonach Prüfergebnisse höchstens 2 % von Berechnungen abweichen dürfen.

(Keine Reifeneinfederung) Einhaltung von ISO 14397-1:2007, Abschnitte 1–5.

Andere Schaufeln sind verfügbar und das Angebot variiert je nach Region. Näheres erfahren Sie bei Ihrem örtlichen Cat-Händler.

Betriebsdaten – Schaufeln (Fortsetzung)

| Gestänge | | Gestänge Aggregate-Handler | | | | | |
|---|-----------------|-------------------------------|-----------------------|-------------|-------------------------|-----------------------|-------------|
| Löffeltyp | | Flachboden – Bolzenaufhängung | | | | | |
| Kantentyp | | Unterschra- ubmesser | Zähne und Segmente | Zahnspitzen | Unterschra- ubmesser | Zähne und Segmente | Zahnspitzen |
| Nenninhalt | m ³ | 5,00 | 5,00 | 4,80 | 5,20 | 5,20 | 4,97 |
| | yd ³ | 6,50 | 6,50 | 6,25 | 6,75 | 6,75 | 6,50 |
| Nenninhalt bei 110 % Füllfaktor | m ³ | 5,50 | 5,50 | 5,30 | 5,70 | 5,70 | 5,50 |
| | yd ³ | 7,25 | 7,25 | 7,00 | 7,50 | 7,50 | 7,25 |
| Breite | mm | 3220 | 3271 | 3271 | 3220 | 3271 | 3271 |
| | 1/" | 10'6" | 10'8" | 10'8" | 10'6" | 10'8" | 10'8" |
| 16 † Ausschütthöhe bei max. Hubhöhe und 45°-Vorkippwinkel | mm | 3075 | 2913 | 2913 | 3054 | 2891 | 2891 |
| | 1/" | 10'1" | 9'6" | 9'6" | 10'0" | 9'5" | 9'5" |
| 17 † Reichweite bei max. Hubhöhe und 45°-Vorkippwinkel | mm | 1297 | 1424 | 1424 | 1318 | 1445 | 1445 |
| | 1/" | 4'3" | 4'8" | 4'8" | 4'3" | 4'8" | 4'8" |
| Reichweite bei waagerechter Stellung von Hubrahmen und Schaufel | mm | 3046 | 3251 | 3251 | 3076 | 3281 | 3281 |
| | 1/" | 9'11" | 10'8" | 10'8" | 10'1" | 10'9" | 10'9" |
| A † Grabtiefe | mm | 98 | 98 | 68 | 98 | 98 | 68 |
| | " | 3,8" | 3,8" | 2,6" | 3,8" | 3,8" | 2,6" |
| 12 † Gesamtlänge | mm | 9296 | 9520 | 9520 | 9326 | 9550 | 9550 |
| | 1/" | 30'6" | 31'3" | 31'3" | 30'8" | 31'4" | 31'4" |
| B † Gesamthöhe mit Schaufel bei max. Hubhöhe | mm | 6228 | 6228 | 6228 | 6270 | 6270 | 6270 |
| | 1/" | 20'6" | 20'6" | 20'6" | 20'7" | 20'7" | 20'7" |
| Wendekreis über Schaufelaußenkante, Schaufel in Transportstellung | mm | 7618 | 7707 | 7707 | 7626 | 7715 | 7715 |
| | 1/" | 25'0" | 25'4" | 25'4" | 25'1" | 25'4" | 25'4" |
| Statische Kipplast, Maschine gerade (mit Reifeneinfederung) | kg | 19.680 | 19.494 | 19.836 | 19.626 | 19.439 | 19.793 |
| | lb | 43.376 | 42.966 | 43.720 | 43.257 | 42.845 | 43.624 |
| Statische Kipplast, Maschine gerade (keine Reifeneinfederung) | kg | 20.952 | 20.764 | 21.118 | 20.904 | 20.715 | 21.081 |
| | lb | 46.179 | 45.764 | 46.545 | 46.072 | 45.655 | 46.464 |
| Statische Kipplast, Maschine eingelenkt (mit Reifeneinfederung) | kg | 17.125 | 16.939 | 17.262 | 17.072 | 16.885 | 17.220 |
| | lb | 37.744 | 37.334 | 38.047 | 37.628 | 37.215 | 37.954 |
| Statische Kipplast, Maschine eingelenkt (keine Reifeneinfederung) | kg | 18.421 | 18.233 | 18.568 | 18.374 | 18.185 | 18.533 |
| | lb | 40.601 | 40.186 | 40.924 | 40.497 | 40.080 | 40.846 |
| Ausbrechkraft (§) | kN | 191 | 189 | 202 | 187 | 185 | 197 |
| | lbf | 42.965 | 42.658 | 45.423 | 42.071 | 41.764 | 44.432 |
| Einsatzgewicht* | kg | 25.569 | 25.707 | 25.544 | 25.604 | 25.742 | 25.579 |
| | lb | 56.354 | 56.658 | 56.298 | 56.431 | 56.735 | 56.375 |

* Die Angaben zu statischen Kipplasten und Einsatzgewichten basieren auf einer Maschinenkonfiguration mit Bridgestone-Radialreifen 26.5R25 VJT L3, allen Betriebsflüssigkeiten, Fahrer, Standardkontergewicht, hydraulischer Schwingungsdämpfung, Kaltstartpaket, Straßenfahrt-Kotflügel, Product Link, Vorder- und Hinterachse mit manueller Differenzialsperre/offenem Differenzial, Antriebsstrangschutz, Notlenkung und Schalldämpfung.

† Abbildung mit Abmessungsdiagrammen.

*** Technische Daten für die Maschine mit Felsschaufel bei Ausrüstung mit Bridgestone-Radialreifen 26.5R25 VSDL L5.

(§) Gemäß ISO 14397-2:2007 erfolgt die Messung 100 mm (4") hinter der Schneidmesserante mit dem Schaufelbolzen als Drehpunkt.

(Mit Reifeneinfederung) Gemäß ISO 14397-1:2007, Abschnitte 1–6, wonach Prüfergebnisse höchstens 2 % von Berechnungen abweichen dürfen.

(Keine Reifeneinfederung) Einhaltung von ISO 14397-1:2007, Abschnitte 1–5.

Andere Schaufeln sind verfügbar und das Angebot variiert je nach Region. Näheres erfahren Sie bei Ihrem örtlichen Cat-Händler.

Betriebsdaten – Schaufeln (Fortsetzung)

| Gestänge | | Gestänge Aggregate-Handler | | | | | |
|---|-----------------|---|--------------------|--------------------|---|-------------|-------------|
| Löffeltyp | Kantentyp | Flachboden – Bolzenaufhängung – BGE – STD | | | Flachboden – Bolzenaufhängung – BGE – STD – FMT | | |
| | | Unterschraubmesser | Unterschraubmesser | Unterschraubmesser | Zahnspitzen | Zahnspitzen | Zahnspitzen |
| Nenninhalt | m ³ | 4,60 | 4,80 | 5,00 | 4,40 | 4,80 | 5,00 |
| | yd ³ | 6,00 | 6,25 | 6,50 | 5,75 | 6,25 | 6,50 |
| Nenninhalt bei 110 % Füllfaktor | m ³ | 5,10 | 5,30 | 5,50 | 4,80 | 5,30 | 5,50 |
| | yd ³ | 6,75 | 7,00 | 7,25 | 6,25 | 7,00 | 7,25 |
| Breite | mm | 3220 | 3220 | 3238 | 3312 | 3312 | 3312 |
| | '" | 10'6" | 10'6" | 10'7" | 10'10" | 10'10" | 10'10" |
| 16 † Ausschütthöhe bei max. Hubhöhe und 45°-Vorkippwinkel | mm | 3121 | 3104 | 3075 | 2981 | 2935 | 2914 |
| | '" | 10'2" | 10'2" | 10'1" | 9'9" | 9'7" | 9'6" |
| 17 † Reichweite bei max. Hubhöhe und 45°-Vorkippwinkel | mm | 1251 | 1269 | 1297 | 1425 | 1471 | 1492 |
| | '" | 4'1" | 4'1" | 4'3" | 4'8" | 4'9" | 4'10" |
| Reichweite bei waagerechter Stellung von Hubrahmen und Schaufel | mm | 2981 | 3006 | 3046 | 3203 | 3268 | 3298 |
| | '" | 9'9" | 9'10" | 9'11" | 10'6" | 10'8" | 10'9" |
| A † Grabtiefe | mm | 98 | 98 | 98 | 73 | 73 | 73 |
| | " | 3,8" | 3,8" | 3,8" | 2,8" | 2,8" | 2,8" |
| 12 † Gesamtlänge | mm | 9231 | 9256 | 9296 | 9435 | 9500 | 9530 |
| | '" | 30'4" | 30'5" | 30'6" | 31'0" | 31'3" | 31'4" |
| B † Gesamthöhe mit Schaufel bei max. Hubhöhe | mm | 6202 | 6192 | 6218 | 6202 | 6263 | 6263 |
| | '" | 20'5" | 20'4" | 20'5" | 20'5" | 20'7" | 20'7" |
| Wendekreis über Schaufelaußenkante, Schaufel in Transportstellung | mm | 7600 | 7607 | 7626 | 7694 | 7712 | 7721 |
| | '" | 25'0" | 25'0" | 25'1" | 25'3" | 25'4" | 25'4" |
| Statische Kipplast, Maschine gerade (mit Reifeneinfederung) | kg | 18.928 | 19.133 | 19.040 | 19.094 | 19.218 | 19.103 |
| | lb | 41.718 | 42.169 | 41.964 | 42.085 | 42.356 | 42.104 |
| Statische Kipplast, Maschine gerade (keine Reifeneinfederung) | kg | 20.144 | 20.380 | 20.292 | 20.322 | 20.489 | 20.375 |
| | lb | 44.398 | 44.918 | 44.724 | 44.790 | 45.159 | 44.907 |
| Statische Kipplast, Maschine eingelenkt (mit Reifeneinfederung) | kg | 16.408 | 16.586 | 16.496 | 16.556 | 16.651 | 16.541 |
| | lb | 36.164 | 36.556 | 36.357 | 36.490 | 36.700 | 36.457 |
| Statische Kipplast, Maschine eingelenkt (keine Reifeneinfederung) | kg | 17.650 | 17.857 | 17.773 | 17.809 | 17.947 | 17.837 |
| | lb | 38.901 | 39.358 | 39.172 | 39.251 | 39.556 | 39.313 |
| Ausbrechkraft (§) | kN | 198 | 194 | 189 | 209 | 199 | 195 |
| | lbf | 44.511 | 43.774 | 42.543 | 47.132 | 44.895 | 43.864 |
| Einsatzgewicht* | kg | 26.023 | 26.000 | 26.063 | 26.007 | 26.063 | 26.135 |
| | lb | 57.355 | 57.304 | 57.443 | 57.319 | 57.443 | 57.601 |

* Die Angaben zu statischen Kipplasten und Einsatzgewichten basieren auf einer Maschinenkonfiguration mit Bridgestone-Radialreifen 26.5R25 VJT L3, allen Betriebsflüssigkeiten, Fahrer, Standardkontergewicht, hydraulischer Schwingungsdämpfung, Kaltstartpaket, Straßenfahrt-Kotflügeln, Product Link, Vorder- und Hinterachse mit manueller Differenzialsperre/offenem Differenzial, Antriebsstrangschutz, Notlenkung und Schalldämpfung.

† Abbildung mit Abmessungsdiagrammen.

*** Technische Daten für die Maschine mit Felsschaufel bei Ausrüstung mit Bridgestone-Radialreifen 26.5R25 VSDL L5.

(§) Gemäß ISO 14397-2:2007 erfolgt die Messung 100 mm (4") hinter der Schneidmesserkernte mit dem Schaufelbolzen als Drehpunkt.

(Mit Reifeneinfederung) Gemäß ISO 14397-1:2007, Abschnitte 1–6, wonach Prüfergebnisse höchstens 2 % von Berechnungen abweichen dürfen.

(Keine Reifeneinfederung) Einhaltung von ISO 14397-1:2007, Abschnitte 1–5.

Andere Schaufeln sind verfügbar und das Angebot variiert je nach Region. Näheres erfahren Sie bei Ihrem örtlichen Cat-Händler.

Betriebsdaten – Schaufeln (Fortsetzung)

| Gestänge | | Gestänge Aggregate-Handler | | | | | |
|---|-----------------|---|--------------------|-------------|--------------------|--------------------|-------------|
| Löffeltyp | | Flachboden – Bolzenaufhängung – abrasiv | | | | | |
| Kantentyp | | Unterschraubmesser | Zähne und Segmente | Zahnspitzen | Unterschraubmesser | Zähne und Segmente | Zahnspitzen |
| Nenninhalt | m ³ | 4,60 | 4,60 | 4,40 | 4,80 | 4,80 | 4,60 |
| | yd ³ | 6,00 | 6,00 | 5,75 | 6,25 | 6,25 | 6,00 |
| Nenninhalt bei 110 % Füllfaktor | m ³ | 5,10 | 5,10 | 4,80 | 5,30 | 5,30 | 5,10 |
| | yd ³ | 6,75 | 6,75 | 6,25 | 7,00 | 7,00 | 6,75 |
| Breite | mm | 3220 | 3271 | 3271 | 3220 | 3271 | 3271 |
| | 1/" | 10'6" | 10'8" | 10'8" | 10'6" | 10'8" | 10'8" |
| 16 † Ausschütthöhe bei max. Hubhöhe und 45°-Vorkippwinkel | mm | 3125 | 2962 | 2962 | 3104 | 2941 | 2941 |
| | 1/" | 10'3" | 9'8" | 9'8" | 10'2" | 9'7" | 9'7" |
| 17 † Reichweite bei max. Hubhöhe und 45°-Vorkippwinkel | mm | 1248 | 1375 | 1375 | 1269 | 1396 | 1396 |
| | 1/" | 4'1" | 4'6" | 4'6" | 4'1" | 4'6" | 4'6" |
| Reichweite bei waagerechter Stellung von Hubrahmen und Schaufel | mm | 2976 | 3181 | 3181 | 3006 | 3211 | 3211 |
| | 1/" | 9'9" | 10'5" | 10'5" | 9'10" | 10'6" | 10'6" |
| A † Grabtiefe | mm | 98 | 98 | 68 | 98 | 98 | 68 |
| | " | 3,8" | 3,8" | 2,6" | 3,8" | 3,8" | 2,6" |
| 12 † Gesamtlänge | mm | 9226 | 9450 | 9450 | 9256 | 9480 | 9480 |
| | 1/" | 30'4" | 31'1" | 31'1" | 30'5" | 31'2" | 31'2" |
| B † Gesamthöhe mit Schaufel bei max. Hubhöhe | mm | 6167 | 6167 | 6167 | 6198 | 6198 | 6198 |
| | 1/" | 20'3" | 20'3" | 20'3" | 20'5" | 20'5" | 20'5" |
| Wendekreis über Schaufelaußenkante, Schaufel in Transportstellung | mm | 7599 | 7687 | 7687 | 7607 | 7696 | 7696 |
| | 1/" | 25'0" | 25'3" | 25'3" | 25'0" | 25'3" | 25'3" |
| Statische Kipplast, Maschine gerade (mit Reifeneinfederung) | kg | 19.665 | 19.480 | 19.819 | 19.608 | 19.423 | 19.789 |
| | lb | 43.342 | 42.935 | 43.681 | 43.217 | 42.809 | 43.616 |
| Statische Kipplast, Maschine gerade (keine Reifeneinfederung) | kg | 20.922 | 20.736 | 21.086 | 20.871 | 20.684 | 21.065 |
| | lb | 46.114 | 45.703 | 46.474 | 46.001 | 45.589 | 46.428 |
| Statische Kipplast, Maschine eingelenkt (mit Reifeneinfederung) | kg | 17.107 | 16.922 | 17.241 | 17.051 | 16.866 | 17.213 |
| | lb | 37.704 | 37.297 | 38.001 | 37.581 | 37.172 | 37.938 |
| Statische Kipplast, Maschine eingelenkt (keine Reifeneinfederung) | kg | 18.389 | 18.202 | 18.533 | 18.339 | 18.151 | 18.513 |
| | lb | 40.529 | 40.119 | 40.846 | 40.419 | 40.006 | 40.803 |
| Ausbrechkraft (§) | kN | 200 | 199 | 212 | 196 | 194 | 207 |
| | lbf | 45.052 | 44.745 | 47.755 | 44.075 | 43.768 | 46.666 |
| Einsatzgewicht* | kg | 25.626 | 25.764 | 25.601 | 25.663 | 25.801 | 25.638 |
| | lb | 56.480 | 56.783 | 56.424 | 56.562 | 56.866 | 56.506 |

* Die Angaben zu statischen Kipplasten und Einsatzgewichten basieren auf einer Maschinenkonfiguration mit Bridgestone-Radialreifen 26.5R25 VJT L3, allen Betriebsflüssigkeiten, Fahrer, Standardkontergewicht, hydraulischer Schwingungsdämpfung, Kaltstartpaket, Straßenfahrt-Kotflügel, Product Link, Vorder- und Hinterachse mit manueller Differenzialsperre/offenem Differenzial, Antriebsstrangschutz, Notlenkung und Schalldämpfung.

† Abbildung mit Abmessungsdiagrammen.

*** Technische Daten für die Maschine mit Felsschaufel bei Ausrüstung mit Bridgestone-Radialreifen 26.5R25 VSDL L5.

(§) Gemäß ISO 14397-2:2007 erfolgt die Messung 100 mm (4") hinter der Schneidmesserseite mit dem Schaufelbolzen als Drehpunkt.

(Mit Reifeneinfederung) Gemäß ISO 14397-1:2007, Abschnitte 1–6, wonach Prüfergebnisse höchstens 2 % von Berechnungen abweichen dürfen.

(Keine Reifeneinfederung) Einhaltung von ISO 14397-1:2007, Abschnitte 1–5.

Andere Schaufeln sind verfügbar und das Angebot variiert je nach Region. Näheres erfahren Sie bei Ihrem örtlichen Cat-Händler.

Betriebsdaten – Schaufeln (Fortsetzung)

| Gestänge | | Gestänge Aggregate-Handler | | | | | | |
|---|-----------------|---|--------------------|-------------|--------------------|--------------------|-------------|--------------------|
| Löffeltyp | | Flachboden – Bolzenaufhängung – abrasiv | | | | | | |
| Kantentyp | | Unterschraubmesser | Zähne und Segmente | Zahnspitzen | Unterschraubmesser | Zähne und Segmente | Zahnspitzen | Unterschraubmesser |
| Nenninhalt | m ³ | 5,00 | 5,00 | 4,80 | 5,20 | 5,20 | 4,97 | 5,40 |
| | yd ³ | 6,50 | 6,50 | 6,25 | 6,75 | 6,75 | 6,50 | 7,00 |
| Nenninhalt bei 110 % Füllfaktor | m ³ | 5,50 | 5,50 | 5,30 | 5,70 | 5,70 | 5,50 | 5,90 |
| | yd ³ | 7,25 | 7,25 | 7,00 | 7,50 | 7,50 | 7,25 | 7,75 |
| Breite | mm | 3220 | 3271 | 3271 | 3220 | 3271 | 3271 | 3230 |
| | 1/" | 10'6" | 10'8" | 10'8" | 10'6" | 10'8" | 10'8" | 10'7" |
| 16† Ausschütthöhe bei max. Hubhöhe und 45°-Vorkippwinkel | mm | 3075 | 2913 | 2913 | 3054 | 2891 | 2891 | 3026 |
| | 1/" | 10'1" | 9'6" | 9'6" | 10'0" | 9'5" | 9'5" | 9'11" |
| 17† Reichweite bei max. Hubhöhe und 45°-Vorkippwinkel | mm | 1297 | 1424 | 1424 | 1318 | 1445 | 1445 | 1340 |
| | 1/" | 4'3" | 4'8" | 4'8" | 4'3" | 4'8" | 4'8" | 4'4" |
| Reichweite bei waagerechter Stellung von Hubrahmen und Schaufel | mm | 3046 | 3251 | 3251 | 3076 | 3281 | 3281 | 3111 |
| | 1/" | 9'11" | 10'8" | 10'8" | 10'1" | 10'9" | 10'9" | 10'2" |
| A† Grabtiefe | mm | 98 | 98 | 68 | 98 | 98 | 68 | 103 |
| | " | 3,8" | 3,8" | 2,6" | 3,8" | 3,8" | 2,6" | 4" |
| 12† Gesamtlänge | mm | 9296 | 9520 | 9520 | 9326 | 9550 | 9550 | 9365 |
| | 1/" | 30'6" | 31'3" | 31'3" | 30'8" | 31'4" | 31'4" | 30'9" |
| B† Gesamthöhe mit Schaufel bei max. Hubhöhe | mm | 6239 | 6239 | 6239 | 6270 | 6270 | 6270 | 6311 |
| | 1/" | 20'6" | 20'6" | 20'6" | 20'7" | 20'7" | 20'7" | 20'9" |
| Wendekreis über Schaufelaußenkante, Schaufel in Transportstellung | mm | 7618 | 7707 | 7707 | 7626 | 7715 | 7715 | 7642 |
| | 1/" | 25'0" | 25'4" | 25'4" | 25'1" | 25'4" | 25'4" | 25'1" |
| Statische Kipplast, Maschine gerade (mit Reifeneinfederung) | kg | 19.524 | 19.338 | 19.674 | 19.466 | 19.279 | 19.614 | 19.408 |
| | lb | 43.032 | 42.622 | 43.362 | 42.903 | 42.491 | 43.229 | 42.776 |
| Statische Kipplast, Maschine gerade (keine Reifeneinfederung) | kg | 20.795 | 20.606 | 20.954 | 20.742 | 20.553 | 20.899 | 20.691 |
| | lb | 45.832 | 45.417 | 46.183 | 45.715 | 45.299 | 46.063 | 45.603 |
| Statische Kipplast, Maschine eingelenkt (mit Reifeneinfederung) | kg | 16.969 | 16.782 | 17.100 | 16.912 | 16.724 | 17.041 | 16.855 |
| | lb | 37.400 | 36.989 | 37.688 | 37.274 | 36.861 | 37.559 | 37.150 |
| Statische Kipplast, Maschine eingelenkt (keine Reifeneinfederung) | kg | 18.264 | 18.076 | 18.404 | 18.212 | 18.023 | 18.351 | 18.163 |
| | lb | 40.254 | 39.839 | 40.562 | 40.140 | 39.723 | 40.445 | 40.031 |
| Ausbrechkraft (§) | kN | 190 | 189 | 201 | 186 | 185 | 197 | 181 |
| | lbf | 42.821 | 42.514 | 45.271 | 41.923 | 41.616 | 44.276 | 40.848 |
| Einsatzgewicht* | kg | 25.719 | 25.857 | 25.694 | 25.758 | 25.896 | 25.733 | 25.767 |
| | lb | 56.684 | 56.988 | 56.629 | 56.770 | 57.074 | 56.714 | 56.790 |

* Die Angaben zu statischen Kipplasten und Einsatzgewichten basieren auf einer Maschinenkonfiguration mit Bridgestone-Radialreifen 26.5R25 VJT L3, allen Betriebsflüssigkeiten, Fahrer, Standardkontergewicht, hydraulischer Schwingungsdämpfung, Kaltstartpaket, Straßenfahrt-Kotflügel, Product Link, Vorder- und Hinterachse mit manueller Differenzialsperre/offenem Differenzial, Antriebsstrangschutz, Notlenkung und Schalldämpfung.

† Abbildung mit Abmessungsdiagrammen.

*** Technische Daten für die Maschine mit Felsschaufel bei Ausrüstung mit Bridgestone-Radialreifen 26.5R25 VSDL L5.

(§) Gemäß ISO 14397-2:2007 erfolgt die Messung 100 mm (4") hinter der Schneidmesserkante mit dem Schaufelbolzen als Drehpunkt.

(Mit Reifeneinfederung) Gemäß ISO 14397-1:2007, Abschnitte 1–6, wonach Prüfergebnisse höchstens 2 % von Berechnungen abweichen dürfen.

(Keine Reifeneinfederung) Einhaltung von ISO 14397-1:2007, Abschnitte 1–5.

Andere Schaufeln sind verfügbar und das Angebot variiert je nach Region. Näheres erfahren Sie bei Ihrem örtlichen Cat-Händler.

Betriebsdaten – Schaufeln (Fortsetzung)

| Gestänge | | Gestänge Aggregate-Handler | | | | | |
|--|-----------------|--|-------------------------|-------------------------|--|-------------|-------------|
| Löffeltyp | Kantentyp | Flachboden – Bolzenaufhängung – abrasiv – BGE | | | Flachboden – Bolzenaufhängung – abrasiv – BGE – FMT | | |
| | | Unterschra- ubmesser | Unterschra- ubmesser | Unterschra- ubmesser | Zahnspitzen | Zahnspitzen | Zahnspitzen |
| Nenninhalt | m ³ | 4,60 | 4,80 | 5,00 | 4,60 | 4,80 | 5,00 |
| | yd ³ | 6,00 | 6,25 | 6,50 | 6,00 | 6,25 | 6,50 |
| Nenninhalt bei 110 % Füllfaktor | m ³ | 5,10 | 5,30 | 5,50 | 5,10 | 5,30 | 5,50 |
| | yd ³ | 6,75 | 7,00 | 7,25 | 6,75 | 7,00 | 7,25 |
| Breite | mm | 3220 | 3220 | 3220 | 3311 | 3311 | 3311 |
| | 1/" | 10'6" | 10'6" | 10'6" | 10'10" | 10'10" | 10'10" |
| 16 † Ausschütthöhe bei max. Hubhöhe und 45°-Vorkippwinkel | mm | 3121 | 3104 | 3090 | 2959 | 2931 | 2910 |
| | 1/" | 10'2" | 10'2" | 10'1" | 9'8" | 9'7" | 9'6" |
| 17 † Reichweite bei max. Hubhöhe und 45°-Vorkippwinkel | mm | 1251 | 1269 | 1283 | 1438 | 1467 | 1488 |
| | 1/" | 4'1" | 4'1" | 4'2" | 4'8" | 4'9" | 4'10" |
| Reichweite bei waagerechter Stellung von Hubrahmen und Schaufel | mm | 2981 | 3006 | 3026 | 3228 | 3268 | 3298 |
| | 1/" | 9'9" | 9'10" | 9'11" | 10'7" | 10'8" | 10'9" |
| A † Grabtiefe | mm | 98 | 98 | 98 | 73 | 73 | 73 |
| | " | 3,8" | 3,8" | 3,8" | 2,8" | 2,8" | 2,8" |
| 12 † Gesamtlänge | mm | 9231 | 9256 | 9276 | 9465 | 9505 | 9535 |
| | 1/" | 30'4" | 30'5" | 30'6" | 31'1" | 31'3" | 31'4" |
| B † Gesamthöhe mit Schaufel bei max. Hubhöhe | mm | 6205 | 6192 | 6292 | 6192 | 6231 | 6263 |
| | 1/" | 20'5" | 20'4" | 20'8" | 20'4" | 20'6" | 20'7" |
| Wendekreis über Schaufelaußenkante, Schaufel in Transportstellung | mm | 7600 | 7607 | 7612 | 7703 | 7714 | 7722 |
| | 1/" | 25'0" | 25'0" | 25'0" | 25'4" | 25'4" | 25'5" |
| Statische Kipplast, Maschine gerade (mit Reifeneinfederung) | kg | 18.929 | 19.137 | 19.118 | 19.346 | 19.245 | 19.177 |
| | lb | 41.719 | 42.179 | 42.136 | 42.638 | 42.417 | 42.266 |
| Statische Kipplast, Maschine gerade (keine Reifeneinfederung) | kg | 20.144 | 20.385 | 20.382 | 20.614 | 20.521 | 20.459 |
| | lb | 44.399 | 44.929 | 44.922 | 45.435 | 45.228 | 45.091 |
| Statische Kipplast, Maschine eingelenkt (mit Reifeneinfederung) | kg | 16.409 | 16.590 | 16.565 | 16.769 | 16.671 | 16.604 |
| | lb | 36.166 | 36.566 | 36.510 | 36.961 | 36.743 | 36.596 |
| Statische Kipplast, Maschine eingelenkt (keine Reifeneinfederung) | kg | 17.650 | 17.862 | 17.854 | 18.062 | 17.971 | 17.910 |
| | lb | 38.902 | 39.369 | 39.350 | 39.810 | 39.608 | 39.474 |
| Ausbrechkraft (§) | kN | 198 | 194 | 191 | 205 | 199 | 195 |
| | lbf | 44.510 | 43.802 | 43.113 | 46.268 | 44.860 | 43.864 |
| Einsatzgewicht* | kg | 26.022 | 26.005 | 26.060 | 26.025 | 26.093 | 26.137 |
| | lb | 57.352 | 57.315 | 57.436 | 57.358 | 57.509 | 57.605 |

* Die Angaben zu statischen Kipplasten und Einsatzgewichten basieren auf einer Maschinenkonfiguration mit Bridgestone-Radialreifen 26.5R25 VJT L3, allen Betriebsflüssigkeiten, Fahrer, Standardkontergewicht, hydraulischer Schwingungsdämpfung, Kaltstartpaket, Straßenfahrt-Kotflügeln, Product Link, Vorder- und Hinterachse mit manueller Differenzialsperre/offenem Differenzial, Antriebsstrangschutz, Notlenkung und Schalldämpfung.

† Abbildung mit Abmessungsdiagrammen.

*** Technische Daten für die Maschine mit Felsschaufel bei Ausrüstung mit Bridgestone-Radialreifen 26.5R25 VSDL L5.

(§) Gemäß ISO 14397-2:2007 erfolgt die Messung 100 mm (4") hinter der Schneidmesserkernte mit dem Schaufelbolzen als Drehpunkt.

(Mit Reifeneinfederung) Gemäß ISO 14397-1:2007, Abschnitte 1–6, wonach Prüfergebnisse höchstens 2 % von Berechnungen abweichen dürfen.

(Keine Reifeneinfederung) Einhaltung von ISO 14397-1:2007, Abschnitte 1–5.

Andere Schaufeln sind verfügbar und das Angebot variiert je nach Region. Näheres erfahren Sie bei Ihrem örtlichen Cat-Händler.

Betriebsdaten – Schaufeln (Fortsetzung)

| Gestänge | | Gestänge Aggregate-Handler | | | |
|--|-----------------|---|-----------------------|-------------|---|
| Löffeltyp | Kantentyp | Flachboden – Bolzenaufhängung – abrasiv – schmal | | | Flachboden – Bolzenaufhängung – Leichtgut |
| | | Unterschra- ubmesser | Zähne und Segmente | Zahnspitzen | Unterschra- ubmesser |
| Nenninhalt | m ³ | 4,80 | 4,80 | 4,60 | 10,00 |
| | yd ³ | 6,25 | 6,25 | 6,00 | 13,00 |
| Nenninhalt bei 110 % Füllfaktor | m ³ | 5,30 | 5,30 | 5,10 | 10,90 |
| | yd ³ | 7,00 | 7,00 | 6,75 | 14,25 |
| Breite | mm | 2995 | 3050 | 3050 | 3943 |
| | "/" | 9'9" | 10'0" | 10'0" | 12'11" |
| 16 † Ausschütthöhe bei max. Hubhöhe und 45°-Vorkippwinkel | mm | 3027 | 2863 | 2863 | 2818 |
| | "/" | 9'11" | 9'4" | 9'4" | 9'2" |
| 17 † Reichweite bei max. Hubhöhe und 45°-Vorkippwinkel | mm | 1339 | 1467 | 1467 | 1525 |
| | "/" | 4'4" | 4'9" | 4'9" | 5'0" |
| Reichweite bei waagerechter Stellung von Hubrahmen und Schaufel | mm | 3110 | 3316 | 3316 | 3389 |
| | "/" | 10'2" | 10'10" | 10'10" | 11'1" |
| A † Grabtiefe | mm | 103 | 98 | 68 | 119 |
| | " | 4" | 3,8" | 2,6" | 4,7" |
| 12 † Gesamtlänge | mm | 9364 | 9589 | 9589 | 9655 |
| | "/" | 30'9" | 31'6" | 31'6" | 31'9" |
| B † Gesamthöhe mit Schaufel bei max. Hubhöhe | mm | 6336 | 6336 | 6336 | 6690 |
| | "/" | 20'10" | 20'10" | 20'10" | 22'0" |
| Wendekreis über Schaufelaußenkante, Schaufel in Transportstellung | mm | 7535 | 7628 | 7628 | 8046 |
| | "/" | 24'9" | 25'1" | 25'1" | 26'5" |
| Statische Kipplast, Maschine gerade (mit Reifeneinfederung) | kg | 19.223 | 18.923 | 19.254 | 19.503 |
| | lb | 42.369 | 41.707 | 42.435 | 42.985 |
| Statische Kipplast, Maschine gerade (keine Reifeneinfederung) | kg | 20.478 | 20.172 | 20.516 | 20.887 |
| | lb | 45.134 | 44.460 | 45.218 | 46.036 |
| Statische Kipplast, Maschine eingelenkt (mit Reifeneinfederung) | kg | 16.700 | 16.400 | 16.712 | 16.955 |
| | lb | 36.808 | 36.145 | 36.834 | 37.368 |
| Statische Kipplast, Maschine eingelenkt (keine Reifeneinfederung) | kg | 17.980 | 17.674 | 18.000 | 18.362 |
| | lb | 39.628 | 38.954 | 39.672 | 40.471 |
| Ausbrechkraft (§) | kN | 182 | 179 | 190 | 153 |
| | lbf | 40.959 | 40.368 | 42.810 | 34.556 |
| Einsatzgewicht* | kg | 25.758 | 25.930 | 25.784 | 25.531 |
| | lb | 56.771 | 57.150 | 56.828 | 56.270 |

* Die Angaben zu statischen Kipplasten und Einsatzgewichten basieren auf einer Maschinenkonfiguration mit Bridgestone-Radialreifen 26.5R25 VJT L3, allen Betriebsflüssigkeiten, Fahrer, Standardkontergewicht, hydraulischer Schwingungsdämpfung, Kaltstartpaket, Straßenfahrt-Kotflügeln, Product Link, Vorder- und Hinterachse mit manueller Differenzialsperre/offenem Differenzial, Antriebsstrangschutz, Notlenkung und Schalldämpfung.

† Abbildung mit Abmessungsdiagrammen.

*** Technische Daten für die Maschine mit Felsschaufel bei Ausrüstung mit Bridgestone-Radialreifen 26.5R25 VSDL L5.

(§) Gemäß ISO 14397-2:2007 erfolgt die Messung 100 mm (4") hinter der Schneidmesserkerke mit dem Schaufelbolzen als Drehpunkt.

(Mit Reifeneinfederung) Gemäß ISO 14397-1:2007, Abschnitte 1–6, wonach Prüfergebnisse höchstens 2 % von Berechnungen abweichen dürfen.

(Keine Reifeneinfederung) Einhaltung von ISO 14397-1:2007, Abschnitte 1–5.

Andere Schaufeln sind verfügbar und das Angebot variiert je nach Region. Näheres erfahren Sie bei Ihrem örtlichen Cat-Händler.

Betriebsdaten – Schaufeln (Fortsetzung)

| Gestänge | | Gestänge Aggregate-Handler | | | | | |
|--|-----------------|---------------------------------------|-----------------------|-------------|-------------------------|-----------------------|-------------|
| Löffeltyp | | Flachboden – Schnellwechsler – Fusion | | | | | |
| Kantentyp | | Unterschra- ubmesser | Zähne und Segmente | Zahnspitzen | Unterschra- ubmesser | Zähne und Segmente | Zahnspitzen |
| Nenninhalt | m ³ | 4,40 | 4,40 | 4,20 | 4,60 | 4,60 | 4,40 |
| | yd ³ | 5,75 | 5,75 | 5,50 | 6,00 | 6,00 | 5,75 |
| Nenninhalt bei 110 % Füllfaktor | m ³ | 4,80 | 4,80 | 4,60 | 5,10 | 5,10 | 4,80 |
| | yd ³ | 6,25 | 6,25 | 6,00 | 6,75 | 6,75 | 6,25 |
| Breite | mm | 3220 | 3271 | 3271 | 3220 | 3271 | 3271 |
| | "/" | 10'6" | 10'8" | 10'8" | 10'6" | 10'8" | 10'8" |
| 16 † Ausschütthöhe bei max. Hubhöhe und 45°-Vorkippwinkel | mm | 3100 | 2937 | 2937 | 3074 | 2912 | 2912 |
| | "/" | 10'2" | 9'7" | 9'7" | 10'1" | 9'6" | 9'6" |
| 17 † Reichweite bei max. Hubhöhe und 45°-Vorkippwinkel | mm | 1272 | 1399 | 1399 | 1298 | 1425 | 1425 |
| | "/" | 4'2" | 4'7" | 4'7" | 4'3" | 4'8" | 4'8" |
| Reichweite bei waagerechter Stellung von Hubrahmen und Schaufel | mm | 3011 | 3216 | 3216 | 3047 | 3252 | 3252 |
| | "/" | 9'10" | 10'6" | 10'6" | 9'11" | 10'8" | 10'8" |
| A † Grabtiefe | mm | 98 | 98 | 68 | 98 | 98 | 68 |
| | " | 3,8" | 3,8" | 2,6" | 3,8" | 3,8" | 2,6" |
| 12 † Gesamtlänge | mm | 9261 | 9485 | 9485 | 9297 | 9521 | 9521 |
| | "/" | 30'5" | 31'2" | 31'2" | 30'7" | 31'3" | 31'3" |
| B † Gesamthöhe mit Schaufel bei max. Hubhöhe | mm | 6201 | 6201 | 6201 | 6204 | 6204 | 6204 |
| | "/" | 20'5" | 20'5" | 20'5" | 20'5" | 20'5" | 20'5" |
| Wendekreis über Schaufelaußenkante, Schaufel in Transportstellung | mm | 7625 | 7719 | 7719 | 7636 | 7730 | 7730 |
| | "/" | 25'1" | 25'4" | 25'4" | 25'1" | 25'5" | 25'5" |
| Statische Kipplast, Maschine gerade (mit Reifeneinfederung) | kg | 18.924 | 18.743 | 19.099 | 19.118 | 18.934 | 19.295 |
| | lb | 41.709 | 41.310 | 42.094 | 42.136 | 41.731 | 42.526 |
| Statische Kipplast, Maschine gerade (keine Reifeneinfederung) | kg | 20.141 | 19.958 | 20.328 | 20.359 | 20.173 | 20.549 |
| | lb | 44.391 | 43.988 | 44.803 | 44.872 | 44.463 | 45.290 |
| Statische Kipplast, Maschine eingelenkt (mit Reifeneinfederung) | kg | 16.425 | 16.244 | 16.581 | 16.597 | 16.413 | 16.756 |
| | lb | 36.201 | 35.802 | 36.545 | 36.581 | 36.176 | 36.930 |
| Statische Kipplast, Maschine eingelenkt (keine Reifeneinfederung) | kg | 17.668 | 17.485 | 17.836 | 17.864 | 17.678 | 18.034 |
| | lb | 38.940 | 38.537 | 39.310 | 39.372 | 38.963 | 39.748 |
| Ausbrechkraft (§) | kN | 195 | 194 | 206 | 191 | 190 | 202 |
| | lbf | 43.922 | 43.615 | 46.495 | 43.094 | 42.787 | 45.557 |
| Einsatzgewicht* | kg | 25.968 | 26.106 | 25.943 | 25.950 | 26.088 | 25.925 |
| | lb | 57.233 | 57.537 | 57.177 | 57.194 | 57.498 | 57.138 |

* Die Angaben zu statischen Kipplasten und Einsatzgewichten basieren auf einer Maschinenkonfiguration mit Bridgestone-Radialreifen 26.5R25 VJT L3, allen Betriebsflüssigkeiten, Fahrer, Standardkontergewicht, hydraulischer Schwingungsdämpfung, Kaltstartpaket, Straßenfahrt-Kotflügeln, Product Link, Vorder- und Hinterachse mit manueller Differenzialsperre/offenem Differenzial, Antriebsstrangschutz, Notlenkung und Schalldämpfung.

† Abbildung mit Abmessungsdiagrammen.

*** Technische Daten für die Maschine mit Felsschaufel bei Ausrüstung mit Bridgestone-Radialreifen 26.5R25 VSDL L5.

(§) Gemäß ISO 14397-2:2007 erfolgt die Messung 100 mm (4") hinter der Schneidmesserante mit dem Schaufelbolzen als Drehpunkt.

(Mit Reifeneinfederung) Gemäß ISO 14397-1:2007, Abschnitte 1–6, wonach Prüfergebnisse höchstens 2 % von Berechnungen abweichen dürfen.

(Keine Reifeneinfederung) Einhaltung von ISO 14397-1:2007, Abschnitte 1–5.

Andere Schaufeln sind verfügbar und das Angebot variiert je nach Region. Näheres erfahren Sie bei Ihrem örtlichen Cat-Händler.

Betriebsdaten – Schaufeln (Fortsetzung)

| Gestänge | | Gestänge Aggregate-Handler | | | | | |
|--|-----------------|---------------------------------------|-----------------------|-------------|-------------------------|-----------------------|-------------|
| Löffeltyp | | Flachboden – Schnellwechsler – Fusion | | | | | |
| Kantentyp | | Unterschra- ubmesser | Zähne und Segmente | Zahnspitzen | Unterschra- ubmesser | Zähne und Segmente | Zahnspitzen |
| Nenninhalt | m ³ | 4,80 | 4,80 | 4,60 | 5,20 | 5,20 | 4,97 |
| | yd ³ | 6,25 | 6,25 | 6,00 | 6,75 | 6,75 | 6,50 |
| Nenninhalt bei 110 % Füllfaktor | m ³ | 5,30 | 5,30 | 5,10 | 5,70 | 5,70 | 5,50 |
| | yd ³ | 7,00 | 7,00 | 6,75 | 7,50 | 7,50 | 7,25 |
| Breite | mm | 3220 | 3271 | 3271 | 3220 | 3271 | 3271 |
| | "/" | 10'6" | 10'8" | 10'8" | 10'6" | 10'8" | 10'8" |
| 16 † Ausschütthöhe bei max. Hubhöhe und 45°-Vorkippwinkel | mm | 3053 | 2890 | 2890 | 3004 | 2841 | 2841 |
| | "/" | 10'0" | 9'5" | 9'5" | 9'10" | 9'3" | 9'3" |
| 17 † Reichweite bei max. Hubhöhe und 45°-Vorkippwinkel | mm | 1319 | 1446 | 1446 | 1369 | 1496 | 1496 |
| | "/" | 4'3" | 4'8" | 4'8" | 4'5" | 4'10" | 4'10" |
| Reichweite bei waagerechter Stellung von Hubrahmen und Schaufel | mm | 3077 | 3282 | 3282 | 3147 | 3352 | 3352 |
| | "/" | 10'1" | 10'9" | 10'9" | 10'3" | 10'11" | 10'11" |
| A † Grabtiefe | mm | 98 | 98 | 68 | 98 | 98 | 68 |
| | " | 3,8" | 3,8" | 2,6" | 3,8" | 3,8" | 2,6" |
| 12 † Gesamtlänge | mm | 9327 | 9551 | 9551 | 9397 | 9621 | 9621 |
| | "/" | 30'8" | 31'5" | 31'5" | 30'10" | 31'7" | 31'7" |
| B † Gesamthöhe mit Schaufel bei max. Hubhöhe | mm | 6236 | 6236 | 6236 | 6307 | 6307 | 6307 |
| | "/" | 20'6" | 20'6" | 20'6" | 20'9" | 20'9" | 20'9" |
| Wendekreis über Schaufelaußenkante, Schaufel in Transportstellung | mm | 7645 | 7739 | 7739 | 7666 | 7760 | 7760 |
| | "/" | 25'1" | 25'5" | 25'5" | 25'2" | 25'6" | 25'6" |
| Statische Kipplast, Maschine gerade (mit Reifeneinfederung) | kg | 19.064 | 18.879 | 19.239 | 18.932 | 18.746 | 19.105 |
| | lb | 42.017 | 41.611 | 42.404 | 41.727 | 41.317 | 42.107 |
| Statische Kipplast, Maschine gerade (keine Reifeneinfederung) | kg | 20.311 | 20.124 | 20.498 | 20.191 | 20.003 | 20.376 |
| | lb | 44.765 | 44.354 | 45.179 | 44.502 | 44.087 | 44.909 |
| Statische Kipplast, Maschine eingelenkt (mit Reifeneinfederung) | kg | 16.545 | 16.360 | 16.702 | 16.416 | 16.230 | 16.570 |
| | lb | 36.466 | 36.059 | 36.811 | 36.181 | 35.770 | 36.521 |
| Statische Kipplast, Maschine eingelenkt (keine Reifeneinfederung) | kg | 17.816 | 17.630 | 17.985 | 17.700 | 17.511 | 17.866 |
| | lb | 39.268 | 38.857 | 39.640 | 39.011 | 38.596 | 39.377 |
| Ausbrechkraft (§) | kN | 187 | 186 | 198 | 179 | 177 | 188 |
| | lbf | 42.201 | 41.894 | 44.567 | 40.229 | 39.922 | 42.388 |
| Einsatzgewicht* | kg | 25.985 | 26.123 | 25.959 | 26.074 | 26.212 | 26.048 |
| | lb | 57.270 | 57.574 | 57.214 | 57.466 | 57.770 | 57.410 |

* Die Angaben zu statischen Kipplasten und Einsatzgewichten basieren auf einer Maschinenkonfiguration mit Bridgestone-Radialreifen 26.5R25 VJT L3, allen Betriebsflüssigkeiten, Fahrer, Standardkontergewicht, hydraulischer Schwingungsdämpfung, Kaltstartpaket, Straßenfahrt-Kotflügeln, Product Link, Vorder- und Hinterachse mit manueller Differenzialsperre/offenem Differenzial, Antriebsstrangschutz, Notlenkung und Schalldämpfung.

† Abbildung mit Abmessungsdiagrammen.

*** Technische Daten für die Maschine mit Felsschaufel bei Ausrüstung mit Bridgestone-Radialreifen 26.5R25 VSDL L5.

(§) Gemäß ISO 14397-2:2007 erfolgt die Messung 100 mm (4") hinter der Schneidmesserante mit dem Schaufelbolzen als Drehpunkt.

(Mit Reifeneinfederung) Gemäß ISO 14397-1:2007, Abschnitte 1–6, wonach Prüfergebnisse höchstens 2 % von Berechnungen abweichen dürfen.

(Keine Reifeneinfederung) Einhaltung von ISO 14397-1:2007, Abschnitte 1–5.

Andere Schaufeln sind verfügbar und das Angebot variiert je nach Region. Näheres erfahren Sie bei Ihrem örtlichen Cat-Händler.

Betriebsdaten – Schaufeln (Fortsetzung)

| Gestänge | | Gestänge Aggregate-Handler | | |
|--|-----------------|--|-------------------------|-------------------------|
| Löffeltyp | | Flacher Boden – Schnellwechsler – Großer Volvo | | |
| Kantentyp | | Unterschra- ubmesser | Unterschra- ubmesser | Unterschra- ubmesser |
| Nenninhalt | m ³ | 4,20 | 4,60 | 4,80 |
| | yd ³ | 5,50 | 6,00 | 6,25 |
| Nenninhalt bei 110 % Füllfaktor | m ³ | 4,60 | 5,10 | 5,30 |
| | yd ³ | 6,00 | 6,75 | 7,00 |
| Breite | mm | 3220 | 3220 | 3230 |
| | "/" | 10'6" | 10'6" | 10'7" |
| 16 † Ausschütthöhe bei max. Hubhöhe und 45°-Vorkippwinkel | mm | 3022 | 2965 | 2894 |
| | "/" | 9'10" | 9'8" | 9'5" |
| 17 † Reichweite bei max. Hubhöhe und 45°-Vorkippwinkel | mm | 1359 | 1416 | 1482 |
| | "/" | 4'5" | 4'7" | 4'10" |
| Reichweite bei waagerechter Stellung von Hubrahmen und Schaufel | mm | 3127 | 3207 | 3305 |
| | "/" | 10'3" | 10'6" | 10'10" |
| A † Grabtiefe | mm | 92 | 92 | 95 |
| | " | 3,6" | 3,6" | 3,7" |
| 12 † Gesamtlänge | mm | 9373 | 9453 | 9553 |
| | "/" | 30'9" | 31'1" | 31'5" |
| B † Gesamthöhe mit Schaufel bei max. Hubhöhe | mm | 6276 | 6357 | 6443 |
| | "/" | 20'8" | 20'11" | 21'2" |
| Wendekreis über Schaufelaußenkante, Schaufel in Transportstellung | mm | 7643 | 7667 | 7688 |
| | "/" | 25'1" | 25'2" | 25'3" |
| Statische Kipplast, Maschine gerade (mit Reifeneinfederung) | kg | 17.963 | 17.793 | 17.546 |
| | lb | 39.591 | 39.216 | 38.672 |
| Statische Kipplast, Maschine gerade (keine Reifeneinfederung) | kg | 19.120 | 18.959 | 18.736 |
| | lb | 42.142 | 41.785 | 41.294 |
| Statische Kipplast, Maschine eingelenkt (mit Reifeneinfederung) | kg | 15.559 | 15.396 | 15.153 |
| | lb | 34.293 | 33.933 | 33.399 |
| Statische Kipplast, Maschine eingelenkt (keine Reifeneinfederung) | kg | 16.745 | 16.590 | 16.372 |
| | lb | 36.906 | 36.565 | 36.084 |
| Ausbrechkraft (§) | kN | 178 | 169 | 158 |
| | lbf | 40.167 | 38.074 | 35.650 |
| Einsatzgewicht* | kg | 26.130 | 26.223 | 26.396 |
| | lb | 57.591 | 57.796 | 58.177 |

*Die Angaben zu statischen Kipplasten und Einsatzgewichten basieren auf einer Maschinenkonfiguration mit Bridgestone-Radialreifen 26.5R25 VJT L3, allen Betriebsflüssigkeiten, Fahrer, Standardkontergewicht, hydraulischer Schwingungsdämpfung, Kaltstartpaket, Straßenfahrt-Kotflügeln, Product Link, Vorder- und Hinterachse mit manueller Differenzialsperre/offenem Differenzial, Antriebsstrangschutz, Notlenkung und Schalldämpfung.

† Abbildung mit Abmessungsdiagrammen.

***Technische Daten für die Maschine mit Felsschaufel bei Ausrüstung mit Bridgestone-Radialreifen 26.5R25 VSDL L5.

(§) Gemäß ISO 14397-2:2007 erfolgt die Messung 100 mm (4") hinter der Schneidmesserante mit dem Schaufelbolzen als Drehpunkt.

(Mit Reifeneinfederung) Gemäß ISO 14397-1:2007, Abschnitte 1–6, wonach Prüfergebnisse höchstens 2 % von Berechnungen abweichen dürfen.

(Keine Reifeneinfederung) Einhaltung von ISO 14397-1:2007, Abschnitte 1–5.

Andere Schaufeln sind verfügbar und das Angebot variiert je nach Region. Näheres erfahren Sie bei Ihrem örtlichen Cat-Händler.

Betriebsdaten – Schaufeln (Fortsetzung)

| Gestänge | | Gestänge Aggregate-Handler | | |
|---|-----------------|--------------------------------------|--------------------|--------------------|
| Löffeltyp | | Hochkippschaufeln – Bolzenaufhängung | | |
| Kantentyp | | Unterschraubmesser | Unterschraubmesser | Unterschraubmesser |
| Nenninhalt | m ³ | 7,60 | 9,20 | 11,10 |
| | yd ³ | 10,00 | 12,00 | 14,50 |
| Nenninhalt bei 110 % Füllfaktor | m ³ | 8,40 | 10,10 | 12,20 |
| | yd ³ | 11,00 | 13,25 | 16,00 |
| Breite | mm | 3350 | 3656 | 3656 |
| | 1/" | 10'11" | 11'11" | 11'11" |
| 16 † Ausschütthöhe bei max. Hubhöhe und 45°-Vorkippwinkel | mm | 2645 | 2588 | 2433 |
| | 1/" | 8'8" | 8'5" | 7'11" |
| 17 † Reichweite bei max. Hubhöhe und 45°-Vorkippwinkel | mm | 1728 | 1784 | 1940 |
| | 1/" | 5'8" | 5'10" | 6'4" |
| Reichweite bei waagerechter Stellung von Hubrahmen und Schaufel | mm | 3655 | 3735 | 3955 |
| | 1/" | 11'11" | 12'3" | 12'11" |
| A † Grabtiefe | mm | 68 | 68 | 68 |
| | " | 2,6" | 2,6" | 2,6" |
| 12 † Gesamtlänge | mm | 9905 | 9985 | 10.205 |
| | 1/" | 32'6" | 32'10" | 33'6" |
| B † Gesamthöhe mit Schaufel bei max. Hubhöhe | mm | 6613 | 6695 | 6919 |
| | 1/" | 21'9" | 22'0" | 22'9" |
| Wendekreis über Schaufelaußenkante, Schaufel in Transportstellung | mm | 7880 | 8041 | 8112 |
| | 1/" | 25'11" | 26'5" | 26'8" |
| Statische Kipplast, Maschine gerade (mit Reifeneinfederung) | kg | 17.362 | 17.072 | 16.675 |
| | lb | 38.266 | 37.628 | 36.753 |
| Statische Kipplast, Maschine gerade (keine Reifeneinfederung) | kg | 18.635 | 18.354 | 17.977 |
| | lb | 41.073 | 40.452 | 39.622 |
| Statische Kipplast, Maschine eingelenkt (mit Reifeneinfederung) | kg | 14.948 | 14.664 | 14.285 |
| | lb | 32.945 | 32.320 | 31.484 |
| Statische Kipplast, Maschine eingelenkt (keine Reifeneinfederung) | kg | 16.249 | 15.974 | 15.615 |
| | lb | 35.814 | 35.207 | 34.416 |
| Ausbrechkraft (§) | kN | 135 | 129 | 114 |
| | lbf | 30.510 | 29.009 | 25.826 |
| Einsatzgewicht* | kg | 26.561 | 26.777 | 26.984 |
| | lb | 58.540 | 59.016 | 59.473 |

* Die Angaben zu statischen Kipplasten und Einsatzgewichten basieren auf einer Maschinenkonfiguration mit Bridgestone-Radialreifen 26.5R25 VJT L3, allen Betriebsflüssigkeiten, Fahrer, Standardkontergewicht, hydraulischer Schwingungsdämpfung, Kaltstartpaket, Straßenfahrt-Kotflügel, Product Link, Vorder- und Hinterachse mit manueller Differenzialsperre/offenem Differenzial, Antriebsstrangschutz, Notlenkung und Schalldämpfung.

† Abbildung mit Abmessungsdiagrammen.

*** Technische Daten für die Maschine mit Felsschaufel bei Ausrüstung mit Bridgestone-Radialreifen 26.5R25 VSDL L5.

(§) Gemäß ISO 14397-2:2007 erfolgt die Messung 100 mm (4") hinter der Schneidmesserseite mit dem Schaufelbolzen als Drehpunkt.

(Mit Reifeneinfederung) Gemäß ISO 14397-1:2007, Abschnitte 1–6, wonach Prüfergebnisse höchstens 2 % von Berechnungen abweichen dürfen.

(Keine Reifeneinfederung) Einhaltung von ISO 14397-1:2007, Abschnitte 1–5.

Andere Schaufeln sind verfügbar und das Angebot variiert je nach Region. Näheres erfahren Sie bei Ihrem örtlichen Cat-Händler.

Betriebsdaten – Schaufeln (Fortsetzung)

| Gestänge | | Gestänge Aggregate-Handler | | | |
|---|-----------------|---|-------------------------|-------------------------|-------------------------|
| Löffeltyp | | Hochkippschaufel – Schnellwechsler – Fusion | | | |
| Kantentyp | | Unterschra- ubmesser | Unterschra- ubmesser | Unterschra- ubmesser | Unterschra- ubmesser |
| Nenninhalt | m ³ | 5,35 | 7,60 | 9,20 | 11,10 |
| | yd ³ | 7,00 | 10,00 | 12,00 | 14,50 |
| Nenninhalt bei 110 % Füllfaktor | m ³ | 5,90 | 8,40 | 10,10 | 12,20 |
| | yd ³ | 7,75 | 11,00 | 13,25 | 16,00 |
| Breite | mm | 3059 | 3350 | 3656 | 3656 |
| | 1/" | 10'0" | 10'11" | 11'11" | 11'11" |
| 16† Ausschütthöhe bei max. Hubhöhe und 45°-Vorkippwinkel | mm | 2819 | 2631 | 2574 | 2418 |
| | 1/" | 9'3" | 8'7" | 8'5" | 7'11" |
| 17† Reichweite bei max. Hubhöhe und 45°-Vorkippwinkel | mm | 1521 | 1742 | 1799 | 1954 |
| | 1/" | 4'11" | 5'8" | 5'10" | 6'4" |
| Reichweite bei waagerechter Stellung von Hubrahmen und Schaufel | mm | 3385 | 3675 | 3755 | 3975 |
| | 1/" | 11'1" | 12'0" | 12'3" | 13'0" |
| A† Grabtiefe | mm | 121 | 68 | 68 | 68 |
| | " | 4,7" | 2,6" | 2,6" | 2,6" |
| 12† Gesamtlänge | mm | 9653 | 9925 | 10.005 | 10.225 |
| | 1/" | 31'9" | 32'7" | 32'10" | 33'7" |
| B† Gesamthöhe mit Schaufel bei max. Hubhöhe | mm | 6412 | 6625 | 6707 | 6931 |
| | 1/" | 21'1" | 21'9" | 22'1" | 22'9" |
| Wendekreis über Schaufelaußenkante, Schaufel in Transportstellung | mm | 7675 | 7888 | 8049 | 8121 |
| | 1/" | 25'3" | 25'11" | 26'5" | 26'8" |
| Statische Kipplast, Maschine gerade (mit Reifeneinfederung) | kg | 17.790 | 16.907 | 16.617 | 16.227 |
| | lb | 39.209 | 37.264 | 36.625 | 35.764 |
| Statische Kipplast, Maschine gerade (keine Reifeneinfederung) | kg | 19.021 | 18.173 | 17.890 | 17.519 |
| | lb | 41.922 | 40.054 | 39.431 | 38.613 |
| Statische Kipplast, Maschine eingelenkt (mit Reifeneinfederung) | kg | 15.348 | 14.503 | 14.219 | 13.845 |
| | lb | 33.829 | 31.965 | 31.340 | 30.516 |
| Statische Kipplast, Maschine eingelenkt (keine Reifeneinfederung) | kg | 16.606 | 15.797 | 15.520 | 15.166 |
| | lb | 36.600 | 34.816 | 34.207 | 33.427 |
| Ausbrechkraft (§) | kN | 152 | 134 | 127 | 113 |
| | lbf | 34.302 | 30.153 | 28.675 | 25.545 |
| Einsatzgewicht* | kg | 26.459 | 27.040 | 27.256 | 27.463 |
| | lb | 58.315 | 59.596 | 60.072 | 60.528 |

* Die Angaben zu statischen Kipplasten und Einsatzgewichten basieren auf einer Maschinenkonfiguration mit Bridgestone-Radialreifen 26.5R25 VJT L3, allen Betriebsflüssigkeiten, Fahrer, Standardkontergewicht, hydraulischer Schwingungsdämpfung, Kaltstartpaket, Straßenfahrt-Kotflügel, Product Link, Vorder- und Hinterachse mit manueller Differenzialsperre/offenem Differenzial, Antriebsstrangschutz, Notlenkung und Schalldämpfung.

† Abbildung mit Abmessungsdiagrammen.

*** Technische Daten für die Maschine mit Felsschaufel bei Ausrüstung mit Bridgestone-Radialreifen 26.5R25 VSDL L5.

(§) Gemäß ISO 14397-2:2007 erfolgt die Messung 100 mm (4") hinter der Schneidmesserkante mit dem Schaufelbolzen als Drehpunkt.

(Mit Reifeneinfederung) Gemäß ISO 14397-1:2007, Abschnitte 1–6, wonach Prüfergebnisse höchstens 2 % von Berechnungen abweichen dürfen.

(Keine Reifeneinfederung) Einhaltung von ISO 14397-1:2007, Abschnitte 1–5.

Andere Schaufeln sind verfügbar und das Angebot variiert je nach Region. Näheres erfahren Sie bei Ihrem örtlichen Cat-Händler.

Betriebsdaten – Schaufeln (Fortsetzung)

| Gestänge | | Gestänge Aggregate-Handler | | | | |
|---|-----------------|---|-------------------------|-------------------------|-------------------------|-------------------------|
| Löffeltyp | | Hochkippschaufel – Schnellwechsler – SW | | | | |
| Kantentyp | | Unterschra- ubmesser | Unterschra- ubmesser | Unterschra- ubmesser | Unterschra- ubmesser | Unterschra- ubmesser |
| Nenninhalt | m ³ | 7,60 | 7,60 | 9,20 | 11,10 | 11,10 |
| | yd ³ | 10,00 | 10,00 | 12,00 | 14,50 | 14,50 |
| Nenninhalt bei 110 % Füllfaktor | m ³ | 8,40 | 8,40 | 10,10 | 12,20 | 12,20 |
| | yd ³ | 11,00 | 11,00 | 13,25 | 16,00 | 16,00 |
| Breite | mm | 3350 | 3350 | 3656 | 3656 | 3656 |
| | 1/" | 10'11" | 10'11" | 11'11" | 11'11" | 11'11" |
| 16 † Ausschütthöhe bei max. Hubhöhe und 45°-Vorkippwinkel | mm | 2599 | 2599 | 2542 | 2387 | 2387 |
| | 1/" | 8'6" | 8'6" | 8'4" | 7'9" | 7'9" |
| 17 † Reichweite bei max. Hubhöhe und 45°-Vorkippwinkel | mm | 1774 | 1774 | 1830 | 1986 | 1986 |
| | 1/" | 5'9" | 5'9" | 6'0" | 6'6" | 6'6" |
| Reichweite bei waagerechter Stellung von Hubrahmen und Schaufel | mm | 3720 | 3720 | 3800 | 4020 | 4020 |
| | 1/" | 12'2" | 12'2" | 12'5" | 13'2" | 13'2" |
| A † Grabtiefe | mm | 68 | 68 | 68 | 68 | 68 |
| | " | 2,6" | 2,6" | 2,6" | 2,6" | 2,6" |
| 12 † Gesamtlänge | mm | 9970 | 9970 | 10.050 | 10.270 | 10.270 |
| | 1/" | 32'9" | 32'9" | 33'0" | 33'9" | 33'9" |
| B † Gesamthöhe mit Schaufel bei max. Hubhöhe | mm | 6659 | 6659 | 6741 | 6964 | 6964 |
| | 1/" | 21'11" | 21'11" | 22'2" | 22'11" | 22'11" |
| Wendekreis über Schaufelaußenkante, Schaufel in Transportstellung | mm | 7869 | 7869 | 8029 | 8096 | 8096 |
| | 1/" | 25'10" | 25'10" | 26'5" | 26'7" | 26'7" |
| Statische Kipplast, Maschine gerade (mit Reifeneinfederung) | kg | 16.733 | 16.758 | 16.447 | 16.058 | 16.082 |
| | lb | 36.880 | 36.934 | 36.249 | 35.392 | 35.446 |
| Statische Kipplast, Maschine gerade (keine Reifeneinfederung) | kg | 17.988 | 18.013 | 17.709 | 17.339 | 17.364 |
| | lb | 39.645 | 39.701 | 39.030 | 38.215 | 38.270 |
| Statische Kipplast, Maschine eingelenkt (mit Reifeneinfederung) | kg | 14.349 | 14.374 | 14.069 | 13.697 | 13.722 |
| | lb | 31.627 | 31.682 | 31.009 | 30.189 | 30.243 |
| Statische Kipplast, Maschine eingelenkt (keine Reifeneinfederung) | kg | 15.633 | 15.658 | 15.359 | 15.007 | 15.032 |
| | lb | 34.455 | 34.510 | 33.853 | 33.076 | 33.130 |
| Ausbrechkraft (§) | kN | 130 | 130 | 124 | 110 | 110 |
| | lbf | 29.363 | 29.362 | 27.935 | 24.921 | 24.920 |
| Einsatzgewicht* | kg | 27.027 | 26.995 | 27.243 | 27.450 | 27.418 |
| | lb | 59.567 | 59.497 | 60.044 | 60.500 | 60.429 |

* Die Angaben zu statischen Kipplasten und Einsatzgewichten basieren auf einer Maschinenkonfiguration mit Bridgestone-Radialreifen 26.5R25 VJT L3, allen Betriebsflüssigkeiten, Fahrer, Standardkontergewicht, hydraulischer Schwingungsdämpfung, Kaltstartpaket, Straßenfahrt-Kotflügel, Product Link, Vorder- und Hinterachse mit manueller Differenzialsperre/offenem Differenzial, Antriebsstrangschutz, Notlenkung und Schalldämpfung.

† Abbildung mit Abmessungsdiagrammen.

*** Technische Daten für die Maschine mit Felsschaufel bei Ausrüstung mit Bridgestone-Radialreifen 26.5R25 VSDL L5.

(§) Gemäß ISO 14397-2:2007 erfolgt die Messung 100 mm (4") hinter der Schneidmesserkante mit dem Schaufelbolzen als Drehpunkt.

(Mit Reifeneinfederung) Gemäß ISO 14397-1:2007, Abschnitte 1–6, wonach Prüfergebnisse höchstens 2 % von Berechnungen abweichen dürfen.

(Keine Reifeneinfederung) Einhaltung von ISO 14397-1:2007, Abschnitte 1–5.

Andere Schaufeln sind verfügbar und das Angebot variiert je nach Region. Näheres erfahren Sie bei Ihrem örtlichen Cat-Händler.

Betriebsdaten – Schaufeln (Fortsetzung)

| Gestänge | | Gestänge Aggregate-Handler | | | | | |
|---|-----------------|--|--------------------|--------------------|--------------------|--------------------|--------------------|
| Löffeltyp | | Hochkippl – mit Hakenaufhängung – Volvo groß | | | | | |
| Kantentyp | | Unterschraubmesser | Unterschraubmesser | Unterschraubmesser | Unterschraubmesser | Unterschraubmesser | Unterschraubmesser |
| Nenninhalt | m ³ | 7,60 | 7,60 | 9,20 | 9,20 | 11,10 | 11,10 |
| | yd ³ | 10,00 | 10,00 | 12,00 | 12,00 | 14,50 | 14,50 |
| Nenninhalt bei 110 % Füllfaktor | m ³ | 8,40 | 8,40 | 10,10 | 10,10 | 12,20 | 12,20 |
| | yd ³ | 11,00 | 11,00 | 13,25 | 13,25 | 16,00 | 16,00 |
| Breite | mm | 3350 | 3350 | 3656 | 3656 | 3656 | 3656 |
| | 1/" | 10'11" | 10'11" | 11'11" | 11'11" | 11'11" | 11'11" |
| 16 † Ausschütthöhe bei max. Hubhöhe und 45°-Vorkippwinkel | mm | 2557 | 2557 | 2501 | 2501 | 2345 | 2345 |
| | 1/" | 8'4" | 8'4" | 8'2" | 8'2" | 7'8" | 7'8" |
| 17 † Reichweite bei max. Hubhöhe und 45°-Vorkippwinkel | mm | 1834 | 1834 | 1890 | 1890 | 2046 | 2046 |
| | 1/" | 6'0" | 6'0" | 6'2" | 6'2" | 6'8" | 6'8" |
| Reichweite bei waagerechter Stellung von Hubrahmen und Schaufel | mm | 3792 | 3792 | 3872 | 3872 | 4092 | 4092 |
| | 1/" | 12'5" | 12'5" | 12'8" | 12'8" | 13'5" | 13'5" |
| A † Grabtiefe | mm | 55 | 55 | 55 | 55 | 55 | 55 |
| | " | 2,1" | 2,1" | 2,1" | 2,1" | 2,1" | 2,1" |
| 12 † Gesamtlänge | mm | 10.032 | 10.032 | 10.112 | 10.112 | 10.332 | 10.332 |
| | 1/" | 32'11" | 32'11" | 33'3" | 33'3" | 33'11" | 33'11" |
| B † Gesamthöhe mit Schaufel bei max. Hubhöhe | mm | 6714 | 6714 | 6796 | 6796 | 7020 | 7020 |
| | 1/" | 22'1" | 22'1" | 22'4" | 22'4" | 23'1" | 23'1" |
| Wendekreis über Schaufelaußenkante, Schaufel in Transportstellung | mm | 7907 | 7907 | 8069 | 8069 | 8142 | 8142 |
| | 1/" | 26'0" | 26'0" | 26'6" | 26'6" | 26'9" | 26'9" |
| Statische Kipplast, Maschine gerade (mit Reifeneinfederung) | kg | 16.118 | 16.120 | 15.827 | 15.829 | 15.429 | 15.431 |
| | lb | 35.525 | 35.529 | 34.884 | 34.888 | 34.005 | 34.010 |
| Statische Kipplast, Maschine gerade (keine Reifeneinfederung) | kg | 17.328 | 17.330 | 17.042 | 17.044 | 16.658 | 16.660 |
| | lb | 38.192 | 38.196 | 37.562 | 37.566 | 36.716 | 36.720 |
| Statische Kipplast, Maschine eingelenkt (mit Reifeneinfederung) | kg | 13.791 | 13.793 | 13.507 | 13.509 | 13.127 | 13.129 |
| | lb | 30.397 | 30.401 | 29.770 | 29.775 | 28.933 | 28.938 |
| Statische Kipplast, Maschine eingelenkt (keine Reifeneinfederung) | kg | 15.031 | 15.033 | 14.753 | 14.755 | 14.388 | 14.390 |
| | lb | 33.130 | 33.134 | 32.515 | 32.520 | 31.711 | 31.715 |
| Ausbrechkraft (§) | kN | 124 | 124 | 118 | 118 | 105 | 105 |
| | lbf | 27.984 | 27.984 | 26.634 | 26.635 | 23.808 | 23.808 |
| Einsatzgewicht* | kg | 27.205 | 27.203 | 27.420 | 27.418 | 27.628 | 27.626 |
| | lb | 59.960 | 59.954 | 60.434 | 60.428 | 60.892 | 60.886 |

* Die Angaben zu statischen Kipplasten und Einsatzgewichten basieren auf einer Maschinenkonfiguration mit Bridgestone-Radialreifen 26.5R25 VJT L3, allen Betriebsflüssigkeiten, Fahrer, Standardkontergewicht, hydraulischer Schwingungsdämpfung, Kaltstartpaket, Straßenfahrt-Kotflügel, Product Link, Vorder- und Hinterachse mit manueller Differenzialsperre/offenem Differenzial, Antriebsstrangschutz, Notlenkung und Schalldämpfung.

† Abbildung mit Abmessungsdiagrammen.

*** Technische Daten für die Maschine mit Felsschaufel bei Ausrüstung mit Bridgestone-Radialreifen 26.5R25 VSDL L5.

(§) Gemäß ISO 14397-2:2007 erfolgt die Messung 100 mm (4") hinter der Schneidmesserkante mit dem Schaufelbolzen als Drehpunkt.

(Mit Reifeneinfederung) Gemäß ISO 14397-1:2007, Abschnitte 1–6, wonach Prüfergebnisse höchstens 2 % von Berechnungen abweichen dürfen.

(Keine Reifeneinfederung) Einhaltung von ISO 14397-1:2007, Abschnitte 1–5.

Andere Schaufeln sind verfügbar und das Angebot variiert je nach Region. Näheres erfahren Sie bei Ihrem örtlichen Cat-Händler.

Betriebsdaten – Schaufeln (Fortsetzung)

| Gestänge | | Gestänge Aggregate-Handler | | | | | |
|---|-----------------|--|-----------------------|-------------|----------------------------------|-----------------------|-------------|
| Löffeltyp | | Kombischaufel – Schnellwechsler – Fusion | | | Kombischaufel – Bolzenaufhängung | | |
| Kantentyp | | Unterschra- ubmesser | Zähne und Segmente | Zahnspitzen | Unterschra- ubmesser | Zähne und Segmente | Zahnspitzen |
| Nenninhalt | m ³ | 3,10 | 3,10 | 2,90 | 3,10 | 3,10 | 2,90 |
| | yd ³ | 4,00 | 4,00 | 3,75 | 4,00 | 4,00 | 3,75 |
| Nenninhalt bei 110 % Füllfaktor | m ³ | 3,40 | 3,40 | 3,10 | 3,40 | 3,40 | 3,20 |
| | yd ³ | 4,50 | 4,50 | 4,00 | 4,50 | 4,50 | 4,25 |
| Breite | mm | 3226 | 3301 | 3301 | 3226 | 3226 | 3226 |
| | 1/" | 10'7" | 10'9" | 10'9" | 10'7" | 10'7" | 10'7" |
| 16† Ausschütthöhe bei max. Hubhöhe und 45°-Vorkippwinkel | mm | 3538 | 3412 | 3412 | 3430 | 3301 | 3300 |
| | 1/" | 11'7" | 11'2" | 11'2" | 11'3" | 10'9" | 10'9" |
| 17† Reichweite bei max. Hubhöhe und 45°-Vorkippwinkel | mm | 1370 | 1538 | 1538 | 1287 | 1461 | 1460 |
| | 1/" | 4'5" | 5'0" | 5'0" | 4'2" | 4'9" | 4'9" |
| Reichweite bei waagerechter Stellung von Hubrahmen und Schaufel | mm | 2738 | 2946 | 2946 | 2717 | 2932 | 2932 |
| | 1/" | 8'11" | 9'7" | 9'7" | 8'10" | 9'7" | 9'7" |
| A† Grabtiefe | mm | 92 | 87 | 57 | 232 | 232 | 197 |
| | " | 3,6" | 3,4" | 2,2" | 9,1" | 9,1" | 7,7" |
| 12† Gesamtlänge | mm | 8984 | 9212 | 9212 | 9063 | 9296 | 9296 |
| | 1/" | 29'6" | 30'3" | 30'3" | 29'9" | 30'6" | 30'6" |
| B† Gesamthöhe mit Schaufel bei max. Hubhöhe | mm | 5864 | 5864 | 5864 | 5745 | 5745 | 5745 |
| | 1/" | 19'3" | 19'3" | 19'3" | 18'11" | 18'11" | 18'11" |
| Wendekreis über Schaufelaußenkante, Schaufel in Transportstellung | mm | 7548 | 7652 | 7652 | 7586 | 7652 | 7652 |
| | 1/" | 24'10" | 25'2" | 25'2" | 24'11" | 25'2" | 25'2" |
| Statische Kipplast, Maschine gerade (mit Reifeneinfederung) | kg | 18.665 | 18.495 | 18.818 | 18.372 | 18.165 | 18.809 |
| | lb | 41.138 | 40.764 | 41.476 | 40.492 | 40.037 | 41.456 |
| Statische Kipplast, Maschine gerade (keine Reifeneinfederung) | kg | 19.849 | 19.677 | 20.014 | 19.451 | 19.242 | 19.900 |
| | lb | 43.748 | 43.369 | 44.111 | 42.870 | 42.411 | 43.860 |
| Statische Kipplast, Maschine eingelenkt (mit Reifeneinfederung) | kg | 16.168 | 15.999 | 16.303 | 15.936 | 15.729 | 16.361 |
| | lb | 35.636 | 35.262 | 35.931 | 35.124 | 34.668 | 36.061 |
| Statische Kipplast, Maschine eingelenkt (keine Reifeneinfederung) | kg | 17.378 | 17.206 | 17.523 | 17.043 | 16.835 | 17.480 |
| | lb | 38.303 | 37.923 | 38.622 | 37.564 | 37.105 | 38.526 |
| Ausbrechkraft (§) | kN | 243 | 242 | 260 | 242 | 241 | 262 |
| | lbf | 54.694 | 54.591 | 58.610 | 54.582 | 54.152 | 59.085 |
| Einsatzgewicht* | kg | 26.466 | 26.624 | 26.462 | 26.026 | 26.189 | 25.759 |
| | lb | 58.331 | 58.679 | 58.323 | 57.360 | 57.719 | 56.773 |

* Die Angaben zu statischen Kipplasten und Einsatzgewichten basieren auf einer Maschinenkonfiguration mit Bridgestone-Radialreifen 26.5R25 VJT L3, allen Betriebsflüssigkeiten, Fahrer, Standardkontergewicht, hydraulischer Schwingungsdämpfung, Kaltstartpaket, Straßenfahrt-Kotflügel, Product Link, Vorder- und Hinterachse mit manueller Differenzialsperre/offenem Differenzial, Antriebsstrangschutz, Notlenkung und Schalldämpfung.

† Abbildung mit Abmessungsdiagrammen.

*** Technische Daten für die Maschine mit Felsschaufel bei Ausrüstung mit Bridgestone-Radialreifen 26.5R25 VSDL L5.

(§) Gemäß ISO 14397-2:2007 erfolgt die Messung 100 mm (4") hinter der Schneidmesserkante mit dem Schaufelbolzen als Drehpunkt.

(Mit Reifeneinfederung) Gemäß ISO 14397-1:2007, Abschnitte 1–6, wonach Prüfergebnisse höchstens 2 % von Berechnungen abweichen dürfen.

(Keine Reifeneinfederung) Einhaltung von ISO 14397-1:2007, Abschnitte 1–5.

Andere Schaufeln sind verfügbar und das Angebot variiert je nach Region. Näheres erfahren Sie bei Ihrem örtlichen Cat-Händler.

Betriebsdaten – Schaufeln (Fortsetzung)

| Gestänge | | Gestänge Aggregate-Handler | | | | | |
|---|-----------------|----------------------------------|-----------------------|-------------|-------------------------|-----------------------|-------------|
| Löffeltyp | | Kohle – Schnellwechsler – Fusion | | | | | |
| Kantentyp | | Unterschra- ubmesser | Zähne und Segmente | Zahnspitzen | Unterschra- ubmesser | Zähne und Segmente | Zahnspitzen |
| Nenninhalt | m ³ | 6,70 | 6,70 | 6,50 | 7,70 | 7,70 | 7,30 |
| | yd ³ | 8,75 | 8,75 | 8,50 | 10,00 | 10,00 | 9,50 |
| Nenninhalt bei 110 % Füllfaktor | m ³ | 7,40 | 7,40 | 7,20 | 8,50 | 8,50 | 8,00 |
| | yd ³ | 9,75 | 9,75 | 9,50 | 11,00 | 11,00 | 10,50 |
| Breite | mm | 3447 | 3520 | 3520 | 3447 | 3521 | 3521 |
| | 1/" | 11'3" | 11'6" | 11'6" | 11'3" | 11'6" | 11'6" |
| 16† Ausschütthöhe bei max. Hubhöhe und 45°-Vorkippwinkel | mm | 2926 | 2753 | 2753 | 2815 | 2645 | 2645 |
| | 1/" | 9'7" | 9'0" | 9'0" | 9'2" | 8'8" | 8'8" |
| 17† Reichweite bei max. Hubhöhe und 45°-Vorkippwinkel | mm | 1429 | 1573 | 1573 | 1540 | 1681 | 1681 |
| | 1/" | 4'8" | 5'1" | 5'1" | 5'0" | 5'6" | 5'6" |
| Reichweite bei waagerechter Stellung von Hubrahmen und Schaufel | mm | 3245 | 3469 | 3469 | 3402 | 3622 | 3622 |
| | 1/" | 10'7" | 11'4" | 11'4" | 11'1" | 11'10" | 11'10" |
| A† Grabtiefe | mm | 110 | 100 | 73 | 110 | 100 | 73 |
| | " | 4,3" | 3,9" | 2,8" | 4,3" | 3,9" | 2,8" |
| 12† Gesamtlänge | mm | 9504 | 9744 | 9744 | 9661 | 9897 | 9897 |
| | 1/" | 31'3" | 32'0" | 32'0" | 31'9" | 32'6" | 32'6" |
| B† Gesamthöhe mit Schaufel bei max. Hubhöhe | mm | 6362 | 6364 | 6364 | 6515 | 6516 | 6516 |
| | 1/" | 20'11" | 20'11" | 20'11" | 21'5" | 21'5" | 21'5" |
| Wendekreis über Schaufelaußenkante, Schaufel in Transportstellung | mm | 7802 | 7910 | 7910 | 7849 | 7958 | 7958 |
| | 1/" | 25'8" | 26'0" | 26'0" | 25'10" | 26'2" | 26'2" |
| Statische Kipplast, Maschine gerade (mit Reifeneinfederung) | kg | 18.724 | 18.590 | 18.937 | 18.334 | 18.197 | 18.399 |
| | lb | 41.267 | 40.972 | 41.738 | 40.409 | 40.106 | 40.551 |
| Statische Kipplast, Maschine gerade (keine Reifeneinfederung) | kg | 20.033 | 19.898 | 20.248 | 19.656 | 19.517 | 19.704 |
| | lb | 44.154 | 43.856 | 44.628 | 43.323 | 43.016 | 43.428 |
| Statische Kipplast, Maschine eingelenkt (mit Reifeneinfederung) | kg | 16.189 | 16.055 | 16.389 | 15.818 | 15.681 | 15.890 |
| | lb | 35.681 | 35.385 | 36.122 | 34.864 | 34.561 | 35.022 |
| Statische Kipplast, Maschine eingelenkt (keine Reifeneinfederung) | kg | 17.523 | 17.388 | 17.725 | 17.165 | 17.026 | 17.221 |
| | lb | 38.622 | 38.323 | 39.067 | 37.833 | 37.526 | 37.955 |
| Ausbrechkraft (§) | kN | 165 | 166 | 176 | 149 | 150 | 158 |
| | lbf | 37.165 | 37.354 | 39.593 | 33.650 | 33.765 | 35.667 |
| Einsatzgewicht* | kg | 26.262 | 26.358 | 26.183 | 26.450 | 26.547 | 26.372 |
| | lb | 57.880 | 58.093 | 57.707 | 58.294 | 58.509 | 58.124 |

* Die Angaben zu statischen Kipplasten und Einsatzgewichten basieren auf einer Maschinenkonfiguration mit Bridgestone-Radialreifen 26.5R25 VJT L3, allen Betriebsflüssigkeiten, Fahrer, Standardkontergewicht, hydraulischer Schwingungsdämpfung, Kaltstartpaket, Straßenfahrt-Kotflügeln, Product Link, Vorder- und Hinterachse mit manueller Differenzialsperre/offenem Differenzial, Antriebsstrangschutz, Notlenkung und Schalldämpfung.

† Abbildung mit Abmessungsdiagrammen.

*** Technische Daten für die Maschine mit Felsschaufel bei Ausrüstung mit Bridgestone-Radialreifen 26.5R25 VSDL L5.

(§) Gemäß ISO 14397-2:2007 erfolgt die Messung 100 mm (4") hinter der Schneidmesserseite mit dem Schaufelbolzen als Drehpunkt.

(Mit Reifeneinfederung) Gemäß ISO 14397-1:2007, Abschnitte 1–6, wonach Prüfergebnisse höchstens 2 % von Berechnungen abweichen dürfen.

(Keine Reifeneinfederung) Einhaltung von ISO 14397-1:2007, Abschnitte 1–5.

Andere Schaufeln sind verfügbar und das Angebot variiert je nach Region. Näheres erfahren Sie bei Ihrem örtlichen Cat-Händler.

Betriebsdaten – Schaufeln (Fortsetzung)

| Gestänge | | Gestänge Aggregate-Handler | | |
|---|-----------------|----------------------------------|--------------------------|--------------------|
| Löffeltyp | | Kohle – Schnellwechsler – Fusion | Kohle – Bolzenaufhängung | |
| Kantentyp | | Unterschraubmesser | Unterschraubmesser | Unterschraubmesser |
| Nenninhalt | m ³ | 7,10 | 7,10 | 7,10 |
| | yd ³ | 9,25 | 9,25 | 9,25 |
| Nenninhalt bei 110 % Füllfaktor | m ³ | 7,80 | 7,80 | 7,80 |
| | yd ³ | 10,25 | 10,25 | 10,25 |
| Breite | mm | 3447 | 3447 | 3447 |
| | 1/" | 11'3" | 11'3" | 11'3" |
| 16† Ausschütthöhe bei max. Hubhöhe und 45°-Vorkippwinkel | mm | 2824 | 2847 | 2854 |
| | 1/" | 9'3" | 9'4" | 9'4" |
| 17† Reichweite bei max. Hubhöhe und 45°-Vorkippwinkel | mm | 1546 | 1506 | 1497 |
| | 1/" | 5'0" | 4'11" | 4'10" |
| Reichweite bei waagerechter Stellung von Hubrahmen und Schaufel | mm | 3400 | 3355 | 3344 |
| | 1/" | 11'1" | 11'0" | 10'11" |
| A† Grabtiefe | mm | 100 | 112 | 113 |
| | " | 3,9" | 4,4" | 4,4" |
| 12† Gesamtlänge | mm | 9651 | 9615 | 9606 |
| | 1/" | 31'8" | 31'7" | 31'7" |
| B† Gesamthöhe mit Schaufel bei max. Hubhöhe | mm | 6586 | 6551 | 6299 |
| | 1/" | 21'8" | 21'6" | 20'8" |
| Wendekreis über Schaufelaußenkante, Schaufel in Transportstellung | mm | 7845 | 7811 | 7809 |
| | 1/" | 25'9" | 25'8" | 25'8" |
| Statische Kipplast, Maschine gerade (mit Reifeneinfederung) | kg | 17.927 | 18.552 | 18.982 |
| | lb | 39.512 | 40.889 | 41.837 |
| Statische Kipplast, Maschine gerade (keine Reifeneinfederung) | kg | 19.218 | 19.845 | 20.269 |
| | lb | 42.358 | 43.740 | 44.672 |
| Statische Kipplast, Maschine eingelenkt (mit Reifeneinfederung) | kg | 15.430 | 16.042 | 16.467 |
| | lb | 34.009 | 35.357 | 36.294 |
| Statische Kipplast, Maschine eingelenkt (keine Reifeneinfederung) | kg | 16.747 | 17.361 | 17.779 |
| | lb | 36.912 | 38.264 | 39.186 |
| Ausbrechkraft (§) | kN | 149 | 154 | 156 |
| | lbf | 33.477 | 34.602 | 35.127 |
| Einsatzgewicht* | kg | 26.731 | 26.173 | 25.765 |
| | lb | 58.915 | 57.685 | 56.786 |

* Die Angaben zu statischen Kipplasten und Einsatzgewichten basieren auf einer Maschinenkonfiguration mit Bridgestone-Radialreifen 26.5R25 VJT L3, allen Betriebsflüssigkeiten, Fahrer, Standardkontergewicht, hydraulischer Schwingungsdämpfung, Kaltstartpaket, Straßenfahrt-Kotflügel, Product Link, Vorder- und Hinterachse mit manueller Differenzialsperre/offenem Differenzial, Antriebsstrangschutz, Notlenkung und Schalldämpfung.

† Abbildung mit Abmessungsdiagrammen.

*** Technische Daten für die Maschine mit Felsschaufel bei Ausrüstung mit Bridgestone-Radialreifen 26.5R25 VSDL L5.

(§) Gemäß ISO 14397-2:2007 erfolgt die Messung 100 mm (4") hinter der Schneidmesserante mit dem Schaufelbolzen als Drehpunkt.

(Mit Reifeneinfederung) Gemäß ISO 14397-1:2007, Abschnitte 1–6, wonach Prüfergebnisse höchstens 2 % von Berechnungen abweichen dürfen.

(Keine Reifeneinfederung) Einhaltung von ISO 14397-1:2007, Abschnitte 1–5.

Andere Schaufeln sind verfügbar und das Angebot variiert je nach Region. Näheres erfahren Sie bei Ihrem örtlichen Cat-Händler.

Betriebsdaten – Schaufeln (Fortsetzung)

| Gestänge | | Gestänge Aggregate-Handler | |
|---|-----------------|--|--------------------------------------|
| Löffeltyp | | Seitliches Kippen – Schnellwechsler – Fusion | Seitliches Kippen – Bolzenaufhängung |
| Kantentyp | | Unterschraubmesser | Unterschraubmesser |
| Nenninhalt | m ³ | 3,60 | 3,60 |
| | yd ³ | 4,75 | 4,75 |
| Nenninhalt bei 110 % Füllfaktor | m ³ | 4,00 | 4,00 |
| | yd ³ | 5,25 | 5,25 |
| Breite | mm | 3677 | 3677 |
| | 1/" | 12'0" | 12'0" |
| 16† Ausschütthöhe bei max. Hubhöhe und 45°-Vorkippwinkel | mm | 3070 | 3117 |
| | 1/" | 10'0" | 10'2" |
| 17† Reichweite bei max. Hubhöhe und 45°-Vorkippwinkel | mm | 1322 | 1247 |
| | 1/" | 4'4" | 4'1" |
| Reichweite bei waagerechter Stellung von Hubrahmen und Schaufel | mm | 3067 | 2981 |
| | 1/" | 10'0" | 9'9" |
| A† Grabtiefe | mm | 84 | 104 |
| | " | 3,3" | 4,1" |
| 12† Gesamtlänge | mm | 9306 | 9235 |
| | 1/" | 30'7" | 30'4" |
| B† Gesamthöhe mit Schaufel bei max. Hubhöhe | mm | 6074 | 6004 |
| | 1/" | 20'0" | 19'9" |
| Wendekreis über Schaufelaußenkante, Schaufel in Transportstellung | mm | 7910 | 7800 |
| | 1/" | 26'0" | 25'8" |
| Statische Kipplast, Maschine gerade (mit Reifeneinfederung) | kg | 16.578 | 18.439 |
| | lb | 36.539 | 40.640 |
| Statische Kipplast, Maschine gerade (keine Reifeneinfederung) | kg | 17.559 | 19.611 |
| | lb | 38.701 | 43.224 |
| Statische Kipplast, Maschine eingelenkt (mit Reifeneinfederung) | kg | 14.334 | 16.006 |
| | lb | 31.594 | 35.277 |
| Statische Kipplast, Maschine eingelenkt (keine Reifeneinfederung) | kg | 15.345 | 17.206 |
| | lb | 33.821 | 37.922 |
| Ausbrechkraft (§) | kN | 182 | 198 |
| | lbf | 41.106 | 44.572 |
| Einsatzgewicht* | kg | 26.433 | 25.896 |
| | lb | 58.258 | 57.074 |

* Die Angaben zu statischen Kipplasten und Einsatzgewichten basieren auf einer Maschinenkonfiguration mit Bridgestone-Radialreifen 26.5R25 VJT L3, allen Betriebsflüssigkeiten, Fahrer, Standardkontergewicht, hydraulischer Schwingungsdämpfung, Kaltstartpaket, Straßenfahrt-Kotflügel, Product Link, Vorder- und Hinterachse mit manueller Differenzialsperre/offenem Differenzial, Antriebsstrangschutz, Notlenkung und Schalldämpfung.

† Abbildung mit Abmessungsdiagrammen.

*** Technische Daten für die Maschine mit Felsschaufel bei Ausrüstung mit Bridgestone-Radialreifen 26.5R25 VSDL L5.

(§) Gemäß ISO 14397-2:2007 erfolgt die Messung 100 mm (4") hinter der Schneidmesserante mit dem Schaufelbolzen als Drehpunkt.

(Mit Reifeneinfederung) Gemäß ISO 14397-1:2007, Abschnitte 1–6, wonach Prüfergebnisse höchstens 2 % von Berechnungen abweichen dürfen.

(Keine Reifeneinfederung) Einhaltung von ISO 14397-1:2007, Abschnitte 1–5.

Andere Schaufeln sind verfügbar und das Angebot variiert je nach Region. Näheres erfahren Sie bei Ihrem örtlichen Cat-Händler.

Betriebsdaten – Schaufeln (Fortsetzung)

| Löffeltyp | Kantentyp | Gestänge Aggregate-Handler | | | |
|---|-----------------|--|------------------------------|--|------------------------------|
| | | Abfallentsorgung, Abschiebeschaufel – Bolzenaufhängung | | Load-and-Carry-Abfallschaufel – Bolzenaufhängung | |
| | | Unterschraubmesser aus Gummi | Unterschraubmesser aus Stahl | Unterschraubmesser aus Gummi | Unterschraubmesser aus Stahl |
| Nenninhalt | m ³ | 6,50 | 6,50 | 7,40 | 7,40 |
| | yd ³ | 8,50 | 8,50 | 9,75 | 9,75 |
| Nenninhalt bei 110 % Füllfaktor | m ³ | 7,20 | 7,20 | 8,10 | 8,10 |
| | yd ³ | 9,50 | 9,50 | 10,50 | 10,50 |
| Breite | mm | 3323 | 3357 | 3357 | 3357 |
| | 1/" | 10'10" | 11'0" | 11'0" | 11'0" |
| 16† Ausschütthöhe bei max. Hubhöhe und 45°-Vorkippwinkel | mm | 3064 | 3141 | 2858 | 2861 |
| | 1/" | 10'0" | 10'3" | 9'4" | 9'4" |
| 17† Reichweite bei max. Hubhöhe und 45°-Vorkippwinkel | mm | 1114 | 1187 | 1470 | 1467 |
| | 1/" | 3'7" | 3'10" | 4'9" | 4'9" |
| Reichweite bei waagerechter Stellung von Hubrahmen und Schaufel | mm | 2924 | 2921 | 3321 | 3318 |
| | 1/" | 9'7" | 9'7" | 10'10" | 10'10" |
| A† Grabtiefe | mm | 235 | 129 | 235 | 89 |
| | " | 9,2" | 5,1" | 9,2" | 3,5" |
| 12† Gesamtlänge | mm | 9272 | 9194 | 9595 | 9591 |
| | 1/" | 30'6" | 30'2" | 31'6" | 31'6" |
| B† Gesamthöhe mit Schaufel bei max. Hubhöhe | mm | 6790 | 6790 | 6567 | 6567 |
| | 1/" | 22'4" | 22'4" | 21'7" | 21'7" |
| Wendekreis über Schaufelaußenkante, Schaufel in Transportstellung | mm | 7685 | 7658 | 7768 | 7767 |
| | 1/" | 25'3" | 25'2" | 25'6" | 25'6" |
| Statische Kipplast, Maschine gerade (mit Reifeneinfederung) | kg | 20.112 | 19.870 | 18.386 | 18.196 |
| | lb | 44.329 | 43.793 | 40.523 | 40.104 |
| Statische Kipplast, Maschine gerade (keine Reifeneinfederung) | kg | 21.586 | 21.338 | 19.673 | 19.479 |
| | lb | 47.576 | 47.029 | 43.359 | 42.932 |
| Statische Kipplast, Maschine eingelenkt (mit Reifeneinfederung) | kg | 17.452 | 17.209 | 15.897 | 15.706 |
| | lb | 38.465 | 37.930 | 35.037 | 34.617 |
| Statische Kipplast, Maschine eingelenkt (keine Reifeneinfederung) | kg | 18.945 | 18.697 | 17.210 | 17.016 |
| | lb | 41.756 | 41.209 | 37.931 | 37.503 |
| Ausbrechkraft (§) | kN | 205 | 204 | 166 | 165 |
| | lbf | 46.147 | 45.967 | 37.449 | 37.107 |
| Einsatzgewicht* | kg | 25.974 | 26.154 | 26.255 | 26.378 |
| | lb | 57.247 | 57.644 | 57.866 | 58.137 |

* Die Angaben zu statischen Kipplasten und Einsatzgewichten basieren auf einer Maschinenkonfiguration mit Bridgestone-Radialreifen 26.5R25 VJT L3, allen Betriebsflüssigkeiten, Fahrer, Standardkontergewicht, hydraulischer Schwingungsdämpfung, Kaltstartpaket, Straßenfahrt-Kotflügeln, Product Link, Vorder- und Hinterachse mit manueller Differenzialsperre/offenem Differenzial, Antriebsstrangschutz, Notlenkung und Schalldämpfung.

† Abbildung mit Abmessungsdiagrammen.

*** Technische Daten für die Maschine mit Felsschaufel bei Ausrüstung mit Bridgestone-Radialreifen 26.5R25 VSDL L5.

(§) Gemäß ISO 14397-2:2007 erfolgt die Messung 100 mm (4") hinter der Schneidmesserkante mit dem Schaufelbolzen als Drehpunkt.

(Mit Reifeneinfederung) Gemäß ISO 14397-1:2007, Abschnitte 1–6, wonach Prüfergebnisse höchstens 2 % von Berechnungen abweichen dürfen.

(Keine Reifeneinfederung) Einhaltung von ISO 14397-1:2007, Abschnitte 1–5.

Andere Schaufeln sind verfügbar und das Angebot variiert je nach Region. Näheres erfahren Sie bei Ihrem örtlichen Cat-Händler.

Betriebsdaten – Schaufeln (Fortsetzung)

| Gestänge | | Gestänge Aggregate-Handler | |
|--|-----------------|---|---------------------------------|
| Löffeltyp | | Abfallentsorgung, Klammer oben – Bolzenaufhängung | |
| Kantentyp | | Unterschraubmesser aus Gummi | Unterschraubmesser aus Stahl |
| Nenninhalt | m ³ | 5,00 | 5,00 |
| | yd ³ | 6,50 | 6,50 |
| Nenninhalt bei 110 % Füllfaktor | m ³ | 5,50 | 5,50 |
| | yd ³ | 7,25 | 7,25 |
| Breite | mm | 3357 | 3357 |
| | 1/" | 11'0" | 11'0" |
| 16 † Ausschütthöhe bei max. Hubhöhe und 45°-Vorkippwinkel | mm | 2569 | 2647 |
| | 1/" | 8'5" | 8'8" |
| 17 † Reichweite bei max. Hubhöhe und 45°-Vorkippwinkel | mm | 1608 | 1681 |
| | 1/" | 5'3" | 5'6" |
| Reichweite bei waagerechter Stellung von Hubrahmen und Schaufel | mm | 3624 | 3620 |
| | 1/" | 11'10" | 11'10" |
| A † Grabtiefe | mm | 89 | 89 |
| | " | 3,5" | 3,5" |
| 12 † Gesamtlänge | mm | 9972 | 9893 |
| | 1/" | 32'9" | 32'6" |
| B † Gesamthöhe mit Schaufel bei max. Hubhöhe | mm | 5707 | 5707 |
| | 1/" | 18'9" | 18'9" |
| Wendekreis über Schaufelaußenkante, Schaufel in Transportstellung | mm | 7891 | 7853 |
| | 1/" | 25'11" | 25'10" |
| Statische Kipplast, Maschine gerade (mit Reifeneinfederung) | kg | 16.313 | 16.196 |
| | lb | 35.955 | 35.696 |
| Statische Kipplast, Maschine gerade (keine Reifeneinfederung) | kg | 17.391 | 17.274 |
| | lb | 38.331 | 38.073 |
| Statische Kipplast, Maschine eingelenkt (mit Reifeneinfederung) | kg | 13.990 | 13.872 |
| | lb | 30.834 | 30.575 |
| Statische Kipplast, Maschine eingelenkt (keine Reifeneinfederung) | kg | 15.100 | 14.983 |
| | lb | 33.281 | 33.023 |
| Ausbrechkraft (§) | kN | 136 | 136 |
| | lbf | 30.753 | 30.683 |
| Einsatzgewicht* | kg | 27.045 | 27.165 |
| | lb | 59.607 | 59.872 |

* Die Angaben zu statischen Kipplasten und Einsatzgewichten basieren auf einer Maschinenkonfiguration mit Bridgestone-Radialreifen 26.5R25 VJT L3, allen Betriebsflüssigkeiten, Fahrer, Standardkontergewicht, hydraulischer Schwingungsdämpfung, Kaltstartpaket, Straßenfahrt-Kotflügel, Product Link, Vorder- und Hinterachse mit manueller Differenzialsperre/offenem Differenzial, Antriebsstrangschutz, Notlenkung und Schalldämpfung.

† Abbildung mit Abmessungsdiagrammen.

*** Technische Daten für die Maschine mit Felsschaufel bei Ausrüstung mit Bridgestone-Radialreifen 26.5R25 VSDL L5.

(§) Gemäß ISO 14397-2:2007 erfolgt die Messung 100 mm (4") hinter der Schneidmesserkante mit dem Schaufelbolzen als Drehpunkt.

(Mit Reifeneinfederung) Gemäß ISO 14397-1:2007, Abschnitte 1–6, wonach Prüfergebnisse höchstens 2 % von Berechnungen abweichen dürfen.

(Keine Reifeneinfederung) Einhaltung von ISO 14397-1:2007, Abschnitte 1–5.

Andere Schaufeln sind verfügbar und das Angebot variiert je nach Region. Näheres erfahren Sie bei Ihrem örtlichen Cat-Händler.

Betriebsdaten – Schaufeln (Fortsetzung)

| Gestänge | | Gestänge Aggregate-Handler | | | | | | |
|---|-----------------|-------------------------------------|--------------------|--------------------|---|--------------------|--------------------|--------------------|
| Löffeltyp | Kantentyp | Holzspanschaufel – Bolzenaufhängung | | | Holzspanschaufel – Schnellwechsler – Fusion | | | |
| | | Unterschraubmesser | Unterschraubmesser | Unterschraubmesser | Unterschraubmesser | Unterschraubmesser | Unterschraubmesser | Unterschraubmesser |
| Nenninhalt | m ³ | 8,20 | 11,90 | 14,00 | 9,80 | 9,90 | 11,90 | 14,00 |
| | yd ³ | 10,75 | 15,50 | 18,25 | 12,75 | 13,00 | 15,50 | 18,25 |
| Nenninhalt bei 110 % Füllfaktor | m ³ | 9,00 | 13,10 | 15,40 | 10,80 | 10,90 | 13,10 | 15,40 |
| | yd ³ | 11,75 | 17,25 | 20,25 | 14,25 | 14,25 | 17,25 | 20,25 |
| Breite | mm | 3328 | 3943 | 3943 | 3943 | 3943 | 3943 | 3943 |
| | 1/" | 10'11" | 12'11" | 12'11" | 12'11" | 12'11" | 12'11" | 12'11" |
| 16† Ausschütthöhe bei max. Hubhöhe und 45°-Vorkippwinkel | mm | 2819 | 2660 | 2519 | 2822 | 2823 | 2663 | 2519 |
| | 1/" | 9'3" | 8'8" | 8'3" | 9'3" | 9'3" | 8'8" | 8'3" |
| 17† Reichweite bei max. Hubhöhe und 45°-Vorkippwinkel | mm | 1523 | 1684 | 1825 | 1562 | 1561 | 1721 | 1865 |
| | 1/" | 4'11" | 5'6" | 5'11" | 5'1" | 5'1" | 5'7" | 6'1" |
| Reichweite bei waagerechter Stellung von Hubrahmen und Schaufel | mm | 3387 | 3613 | 3813 | 3412 | 3411 | 3637 | 3841 |
| | 1/" | 11'1" | 11'10" | 12'6" | 11'2" | 11'2" | 11'11" | 12'7" |
| A† Grabtiefe | mm | 119 | 118 | 118 | 90 | 90 | 90 | 90 |
| | " | 4,7" | 4,6" | 4,6" | 3,5" | 3,5" | 3,5" | 3,5" |
| 12† Gesamtlänge | mm | 9653 | 9878 | 10.078 | 9656 | 9655 | 9881 | 10.085 |
| | 1/" | 31'9" | 32'5" | 33'1" | 31'9" | 31'9" | 32'5" | 33'2" |
| B† Gesamthöhe mit Schaufel bei max. Hubhöhe | mm | 6691 | 6907 | 7012 | 6727 | 6649 | 6899 | 7045 |
| | 1/" | 22'0" | 22'8" | 23'1" | 22'1" | 21'10" | 22'8" | 23'2" |
| Wendekreis über Schaufelaußenkante, Schaufel in Transportstellung | mm | 7769 | 8109 | 8167 | 8068 | 8068 | 8137 | 8201 |
| | 1/" | 25'6" | 26'8" | 26'10" | 26'6" | 26'6" | 26'9" | 26'11" |
| Statische Kipplast, Maschine gerade (mit Reifeneinfederung) | kg | 19.720 | 18.386 | 18.200 | 19.065 | 19.082 | 18.131 | 17.824 |
| | lb | 43.463 | 40.523 | 40.113 | 42.020 | 42.057 | 39.962 | 39.285 |
| Statische Kipplast, Maschine gerade (keine Reifeneinfederung) | kg | 21.104 | 19.753 | 19.620 | 20.470 | 20.496 | 19.540 | 19.267 |
| | lb | 46.513 | 43.537 | 43.244 | 45.116 | 45.173 | 43.067 | 42.464 |
| Statische Kipplast, Maschine eingelenkt (mit Reifeneinfederung) | kg | 17.179 | 15.878 | 15.678 | 16.503 | 16.516 | 15.602 | 15.296 |
| | lb | 37.864 | 34.996 | 34.556 | 36.373 | 36.401 | 34.387 | 33.713 |
| Statische Kipplast, Maschine eingelenkt (keine Reifeneinfederung) | kg | 18.586 | 17.271 | 17.123 | 17.930 | 17.952 | 17.034 | 16.761 |
| | lb | 40.965 | 38.065 | 37.739 | 39.519 | 39.567 | 37.543 | 36.942 |
| Ausbrechkraft (§) | kN | 155 | 133 | 120 | 150 | 150 | 131 | 118 |
| | lbf | 34.904 | 30.044 | 27.045 | 33.922 | 33.922 | 29.558 | 26.537 |
| Einsatzgewicht* | kg | 25.270 | 26.290 | 26.413 | 26.122 | 26.131 | 26.755 | 26.945 |
| | lb | 55.695 | 57.943 | 58.214 | 57.572 | 57.592 | 58.968 | 59.387 |

* Die Angaben zu statischen Kipplasten und Einsatzgewichten basieren auf einer Maschinenkonfiguration mit Bridgestone-Radialreifen 26.5R25 VJT L3, allen Betriebsflüssigkeiten, Fahrer, Standardkontergewicht, hydraulischer Schwingungsdämpfung, Kaltstartpaket, Straßenfahrt-Kotflügel, Product Link, Vorder- und Hinterachse mit manueller Differenzialsperre/offenem Differenzial, Antriebsstrangschutz, Notlenkung und Schalldämpfung.

† Abbildung mit Abmessungsdiagrammen.

*** Technische Daten für die Maschine mit Felsschaufel bei Ausrüstung mit Bridgestone-Radialreifen 26.5R25 VSDL L5.

(§) Gemäß ISO 14397-2:2007 erfolgt die Messung 100 mm (4") hinter der Schneidmesserante mit dem Schaufelbolzen als Drehpunkt.

(Mit Reifeneinfederung) Gemäß ISO 14397-1:2007, Abschnitte 1–6, wonach Prüfergebnisse höchstens 2 % von Berechnungen abweichen dürfen.

(Keine Reifeneinfederung) Einhaltung von ISO 14397-1:2007, Abschnitte 1–5.

Andere Schaufeln sind verfügbar und das Angebot variiert je nach Region. Näheres erfahren Sie bei Ihrem örtlichen Cat-Händler.

Gabel – technische Daten

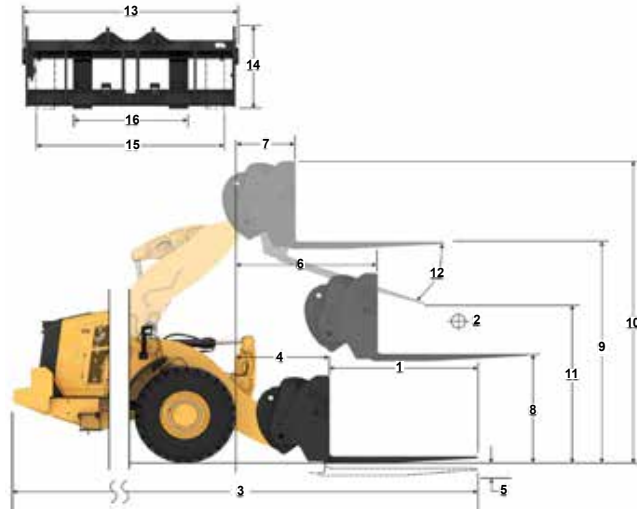
Technische Daten der Gabel

| | | | |
|----|--|-------|--------|
| 1 | Zinkenlänge | mm | 1524 |
| | | (") | 60,0 |
| 2 | Lastschwerpunkt | mm | 762 |
| | | (") | 30,0 |
| | Statische Kipplast – Maschine gerade (Gabeln waagrecht) | kg | 14.052 |
| | | (lbs) | 30.971 |
| | Statische Kipplast – Maschine eingelenkt (Gabeln waagrecht) | kg | 12.370 |
| | | (lbs) | 27.263 |
| | Nennlast (SAE J1197 – 50 % der statischen Kipplast bei voll eingelenkter Maschine) | kg | 6185 |
| | | (lbs) | 13.631 |
| | Nennlast (CEN EN 474-3, unebenes Gelände – 60 % FTSTL) | kg | 7422 |
| | | (lbs) | 16.358 |
| | Nennlast (CEN EN 474-3, fester, ebener Untergrund – 80 % FTSTL) | kg | 9896 |
| | | (lbs) | 21.810 |
| 3 | Max. Gesamtlänge | mm | 9689 |
| | | (") | 381,5 |
| 4 | Reichweite bei Gabel auf Bodenebene | mm | 1288 |
| | | (") | 50,7 |
| 5 | * Höhe zur Unterseite Gabelzinken bei festster Stellung und waagerechter Gabel | mm | -150 |
| | | (") | -5,9 |
| 6 | Gabelträgerreichweite bei horizontalen Hubarmen und waagerechter Gabel | mm | 1824 |
| | | (") | 71,8 |
| 7 | Gabelträgerreichweite bei maximaler Hubhöhe | mm | 779 |
| | | (") | 30,7 |
| 8 | Höhe über Gabelzinken bei horizontalen Hubarmen und waagerechter Gabel | mm | 1862 |
| | | (") | 73,3 |
| 9 | Höhe über Gabelzinken bei höchster Stellung und waagerechter Gabel | mm | 4167 |
| | | (") | 164,1 |
| 10 | Gesamthöhe über Gabel bei maximaler Hubhöhe (Oberkante Gabelträger bis Boden) | mm | 4942 |
| | | (") | 194,6 |
| 11 | Ausschütthöhe bei max. Hubhöhe und max. Vorkippwinkel | mm | 2871 |
| | | (") | 113,0 |
| 12 | Max. Vorkippwinkel von waagerechter Position | Grad | 43 |
| 13 | Gesamtbreite Gabelträger | mm | 2217 |
| | | (") | 87,3 |
| 14 | Gesamthöhe Gabelträger | mm | 840 |
| | | (") | 33,1 |
| 15 | Außenbreite der Zinken (maximale Spreizung) | mm | 2070 |
| | | (") | 81,5 |
| 16 | Außenbreite der Zinken (minimale Spreizung) | mm | 470 |
| | | (") | 18,5 |
| | Zinkenbreite (einzelne Zinke) | mm | 150,0 |
| | | (") | 5,9 |
| | Zinkenstärke | mm | 65,0 |
| | | (") | 2,6 |
| | Zinkenkapazität | kg | 6300 |
| | | (lbs) | 13.885 |
| | Einsatzgewicht | kg | 23.937 |
| | | (lbs) | 52.756 |

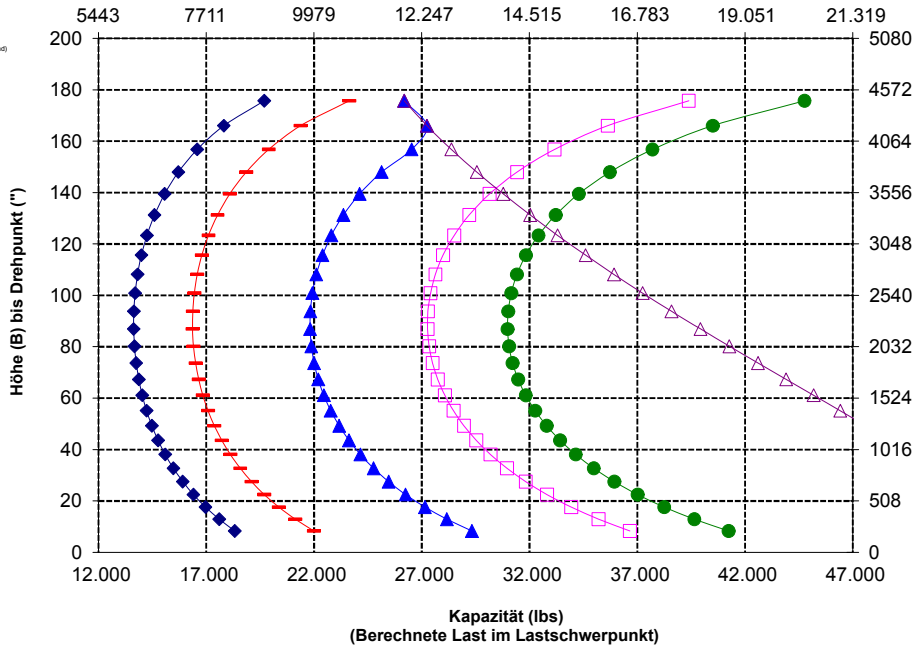
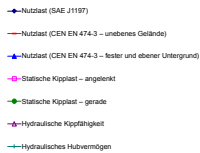
* Negative Werte liegen unter der Planumsebene

972 STD Paletten-gabel, FUSION

87"-Gabelträger 60"-Zinke
530-1861 548-3265



Last (kg)
(Berechnete Last im Lastschwerpunkt)



ANMERKUNG: Die statischen Kipplasten und das Einsatzgewicht basieren auf folgender Lader-Konfiguration: Reifen Bridgestone VJT L3, Klimaanlage, hydraulische Schwingungsdämpfung, Antriebsstrangschutz, alle Betriebsflüssigkeiten, Kraftstofftank, Kühlmittel, Schmierstoffe und Fahrer.

Die Angaben stimmen mit den folgenden Normen überein: SAE* J1197, ISO 14397-1, CEN** EN 474-3.

Die Nutzlast eines mit Paletten-gabel ausgerüsteten Laders wird bestimmt durch:
SAE J1197: 50 % der statischen Kipplast bei voll eingelenkter Maschine oder begrenzt durch die Hydraulikkraft.
CEN EN 474-3: 60 % der statischen Kipplast (voll eingelenkt) auf unebenem Boden oder begrenzt durch die Hydraulikkraft.
CEN EN 474-3: 80 % der statischen Kipplast bei voll eingelenkter Maschine auf festem, ebenem Boden oder begrenzt durch die Hydraulikkraft.

* SAE – Society of Automotive Engineers
** CEN – Europäisches Komitee für Normung



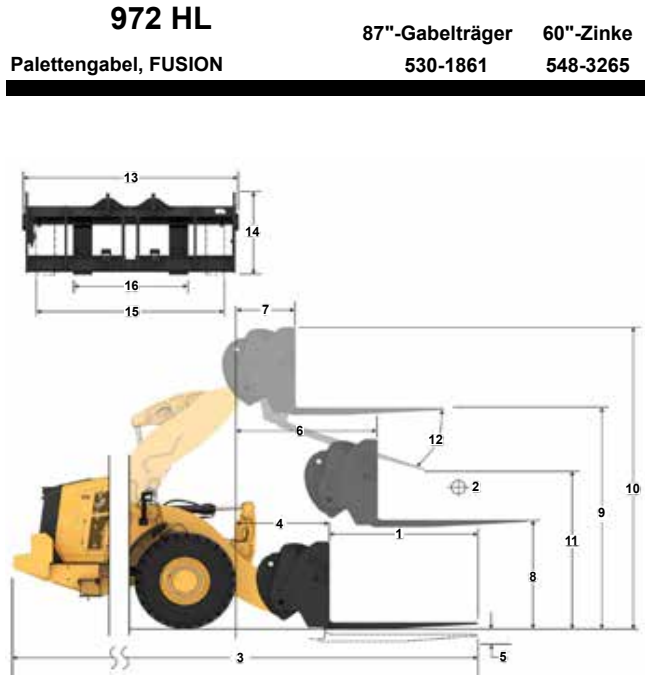
WARNUNG: Die Nutzlast der Zinken nicht überschreiten. Die einzelnen Zinkenkapazitäten sind auf der Seite einer jeden Zinke eingestanz.

Gabel – technische Daten

Technische Daten der Gabel

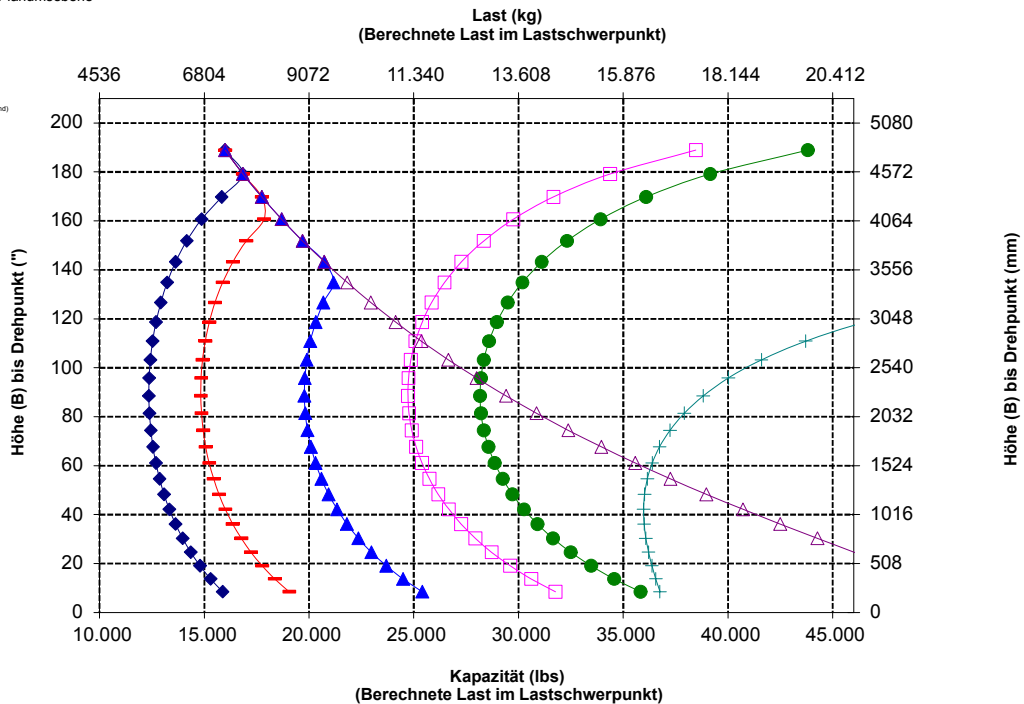
| | | | |
|----|--|-------|--------|
| 1 | Zinkenlänge | mm | 1524 |
| | | (") | 60,0 |
| 2 | Lastschwerpunkt | mm | 762 |
| | | (") | 30,0 |
| | Statische Kipplast – Maschine gerade (Gabeln waagrecht) | kg | 12.773 |
| | | (lbs) | 28.153 |
| | Statische Kipplast – Maschine eingelenkt (Gabeln waagrecht) | kg | 11.214 |
| | | (lbs) | 24.715 |
| | Nennlast (SAE J1197 – 50 % der statischen Kipplast bei voll eingelenkter Maschine) | kg | 5607 |
| | | (lbs) | 12.357 |
| | Nennlast (CEN EN 474-3, unebenes Gelände – 60 % FTSTL) | kg | 6728 |
| | | (lbs) | 14.829 |
| | Nennlast (CEN EN 474-3, fester, ebener Untergrund – 80 % FTSTL) | kg | 7254 |
| | | (lbs) | 15.988 |
| 3 | Max. Gesamtlänge | mm | 10.015 |
| | | (") | 394,3 |
| 4 | Reichweite bei Gabel auf Bodenebene | mm | 1614 |
| | | (") | 63,5 |
| 5 | * Höhe zur Unterseite Gabelzinken bei tiefster Stellung und waagerechter Gabel | mm | -145 |
| | | (") | -5,7 |
| 6 | Gabelträgerreichweite bei horizontalen Hubarmen und waagerechter Gabel | mm | 2098 |
| | | (") | 82,6 |
| 7 | Gabelträgerreichweite bei maximaler Hubhöhe | mm | 802 |
| | | (") | 31,6 |
| 8 | Höhe über Gabelzinken bei horizontalen Hubarmen und waagerechter Gabel | mm | 1862 |
| | | (") | 73,3 |
| 9 | Höhe über Gabelzinken bei höchster Stellung und waagerechter Gabel | mm | 4503 |
| | | (") | 177,3 |
| 10 | Gesamthöhe über Gabel bei maximaler Hubhöhe (Oberkante Gabelträger bis Boden) | mm | 5278 |
| | | (") | 207,8 |
| 11 | Ausschütthöhe bei max. Hubhöhe und max. Vorkippwinkel | mm | 3185 |
| | | (") | 125,4 |
| 12 | Max. Vorkippwinkel von waagerechter Position | Grad | 44 |
| 13 | Gesamtbreite Gabelträger | mm | 2217 |
| | | (") | 87,3 |
| 14 | Gesamthöhe Gabelträger | mm | 840 |
| | | (") | 33,1 |
| 15 | Außenbreite der Zinken (maximale Spreizung) | mm | 2070 |
| | | (") | 81,5 |
| 16 | Außenbreite der Zinken (minimale Spreizung) | mm | 470 |
| | | (") | 18,5 |
| | Zinkenbreite (einzelne Zinke) | mm | 150,0 |
| | | (") | 5,9 |
| | Zinkenstärke | mm | 65,0 |
| | | (") | 2,6 |
| | Zinkenkapazität | kg | 6300 |
| | | (lbs) | 13.885 |
| | Einsatzgewicht | kg | 23.939 |
| | | (lbs) | 52.761 |

* Negative Werte liegen unter der Planumsebene



972 HL
Palettengabel, FUSION

87"-Gabelträger 60"-Zinke
530-1861 548-3265



ANMERKUNG: Die statischen Kipplasten und das Einsatzgewicht basieren auf folgender Lader-Konfiguration: Reifen Bridgestone VJT L3, Klimaanlage, hydraulische Schwingungsdämpfung, Antriebsstrangschutz, alle Betriebsflüssigkeiten, Kraftstofftank, Kühlmittel, Schmierstoffe und Fahrer.

Die Angaben stimmen mit den folgenden Normen überein: SAE* J1197, ISO 14397-1, CEN** EN 474-3.

Die Nutzlast eines mit Palettengabel ausgerüsteten Laders wird bestimmt durch:
SAE J1197: 50 % der statischen Kipplast bei voll eingelenkter Maschine oder begrenzt durch die Hydraulikkraft.
CEN EN 474-3: 60 % der statischen Kipplast (voll eingelenkt) auf unebenem Boden oder begrenzt durch die Hydraulikkraft.
CEN EN 474-3: 80 % der statischen Kipplast bei voll eingelenkter Maschine auf festem, ebenem Boden oder begrenzt durch die Hydraulikkraft.

* SAE – Society of Automotive Engineers
** CEN – Europäisches Komitee für Normung



WARNUNG: Die Nutzlast der Zinken nicht überschreiten. Die einzelnen Zinkenkapazitäten sind auf der Seite einer jeden Zinke eingestanzt.

Gabel – technische Daten

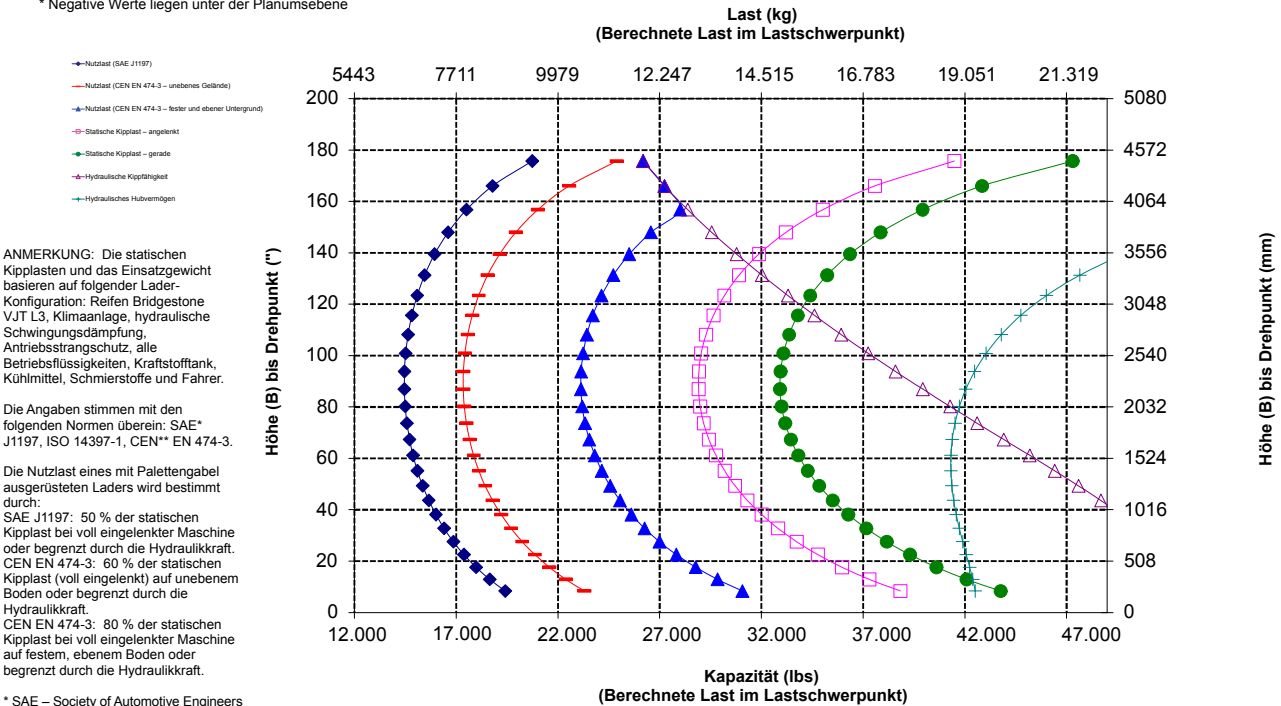
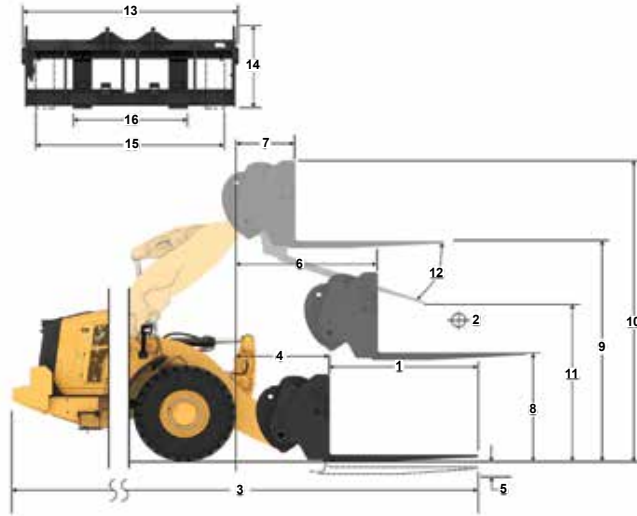
Technische Daten der Gabel

| | | | |
|----|--|-------|--------|
| 1 | Zinkenlänge | mm | 1524 |
| | | (") | 60,0 |
| 2 | Lastschwerpunkt | mm | 762 |
| | | (") | 30,0 |
| | Statische Kipplast – Maschine gerade (Gabeln waagrecht) | kg | 14.928 |
| | | (lbs) | 32.901 |
| | Statische Kipplast – Maschine eingelenkt (Gabeln waagrecht) | kg | 13.114 |
| | | (lbs) | 28.902 |
| | Nennlast (SAE J1197 – 50 % der statischen Kipplast bei voll eingelenkter Maschine) | kg | 8567 |
| | | (lbs) | 14.451 |
| | Nennlast (CEN EN 474-3, unebenes Gelände – 60 % FTSTL) | kg | 7868 |
| | | (lbs) | 17.341 |
| | Nennlast (CEN EN 474-3, fester, ebener Untergrund – 80 % FTSTL) | kg | 10.491 |
| | | (lbs) | 23.122 |
| 3 | Max. Gesamtlänge | mm | 9681 |
| | | (") | 381,1 |
| 4 | Reichweite bei Gabel auf Bodenebene | mm | 1288 |
| | | (") | 50,7 |
| 5 | * Höhe zur Unterseite Gabelzinken bei tiefster Stellung und waagerechter Gabel | mm | -150 |
| | | (") | -5,9 |
| 6 | Gabelträgerreichweite bei horizontalen Hubarmen und waagerechter Gabel | mm | 1824 |
| | | (") | 71,8 |
| 7 | Gabelträgerreichweite bei maximaler Hubhöhe | mm | 779 |
| | | (") | 30,7 |
| 8 | Höhe über Gabelzinken bei horizontalen Hubarmen und waagerechter Gabel | mm | 1862 |
| | | (") | 73,3 |
| 9 | Höhe über Gabelzinken bei höchster Stellung und waagerechter Gabel | mm | 4167 |
| | | (") | 164,1 |
| 10 | Gesamthöhe über Gabel bei maximaler Hubhöhe (Oberkante Gabelträger bis Boden) | mm | 4942 |
| | | (") | 194,6 |
| 11 | Ausschütthöhe bei max. Hubhöhe und max. Vorkippwinkel | mm | 2871 |
| | | (") | 113,0 |
| 12 | Max. Vorkippwinkel von waagerechter Position | Grad | 43 |
| 13 | Gesamtbreite Gabelträger | mm | 2217 |
| | | (") | 87,3 |
| 14 | Gesamthöhe Gabelträger | mm | 840 |
| | | (") | 33,1 |
| 15 | Außenbreite der Zinken (maximale Spreizung) | mm | 2070 |
| | | (") | 81,5 |
| 16 | Außenbreite der Zinken (minimale Spreizung) | mm | 470 |
| | | (") | 18,5 |
| | Zinkenbreite (einzelne Zinke) | mm | 150,0 |
| | | (") | 5,9 |
| | Zinkenstärke | mm | 65,0 |
| | | (") | 2,6 |
| | Zinkenkapazität | kg | 6300 |
| | | (lbs) | 13.885 |
| | Einsatzgewicht | kg | 24.486 |
| | | (lbs) | 53.967 |

* Negative Werte liegen unter der Planumsebene

972 AGG Palettengabel, FUSION

87"-Gabelträger 60"-Zinke
530-1861 548-3265



WARNUNG: Die Nutzlast der Zinken nicht überschreiten. Die einzelnen Zinkenkapazitäten sind auf der Seite einer jeden Zinke eingestanzt.

Lastarm – technische Daten

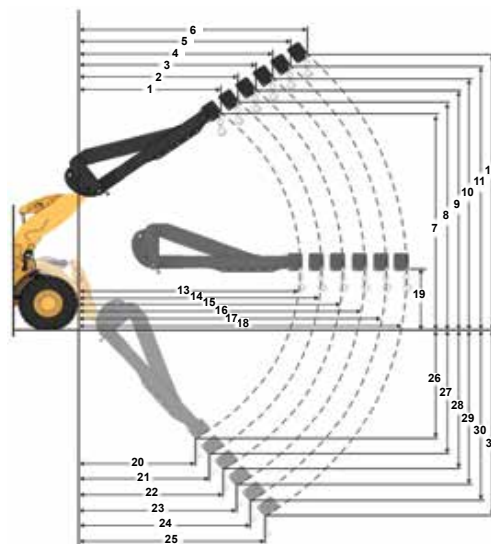
972 STD

Fusion-Lastarm

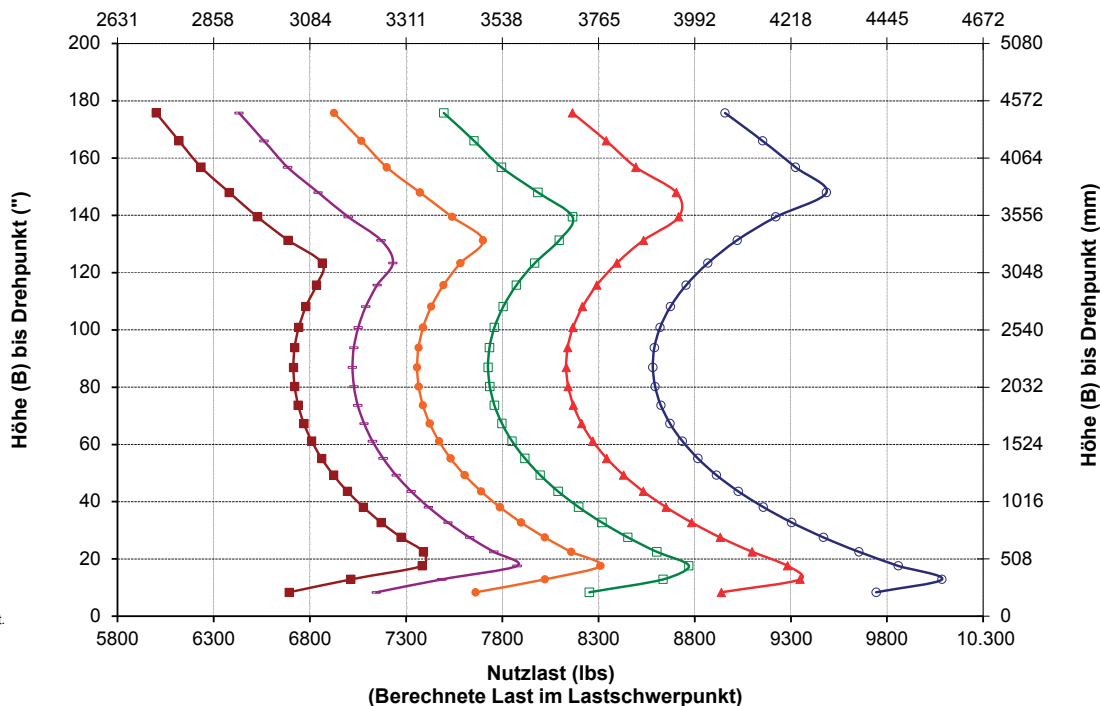
Pos. 6

MHA Technische Daten

| | Eingefahren | Verlängerung 1 | Verlängerung 2 | Verlängerung 3 | Verlängerung 4 | Ausgefahren |
|--|------------------------|------------------|------------------|-------------------|-------------------|------------------|
| Max. Hubhöhe – Hakenreichweite (1, 2, 3, 4, 5, 6) | mm 2064 ' " 6'9" | 2204 7'2" | 2344 7'8" | 2485 8'1" | 2625 8'7" | 2766 9'0" |
| Max. Hubhöhe – Hakenhöhe (7, 8, 9, 10, 11, 12) | mm 7280 ' " 23'10" | 7550 24'9" | 7821 25'7" | 8091 26'6" | 8362 27'5" | 8632 28'3" |
| Waagrecht – Hakenreichweite (13, 14, 15, 16, 17, 18) | mm 4683 ' " 15'4" | 4988 16'4" | 5293 17'4" | 5597 18'4" | 5902 19'4" | 6207 20'4" |
| Waagrecht – Hakenhöhe (19) | mm 1933 ' " 6'4" | 1933 6'4" | 1933 6'4" | 1933 6'4" | 1933 6'4" | 1933 6'4" |
| Min. Hubhöhe – Hakenreichweite (20, 21, 22, 23, 24, 25) | mm 1887 ' " 6'2" | 2017 6'7" | 2146 7'0" | 2275 7'5" | 2404 7'10" | 2534 8'3" |
| Min. Hubhöhe – Hakenhöhe (26, 27, 28, 29, 30, 31) | mm (2863) ' " -9'7" | (3139) -10'8" | (3415) -11'9" | (3691) -12'10" | (3967) -13'11" | (4243) -13'0" |
| Statische Kipplast, gerade | kg 8860 lb 19.528 | 8395 18.502 | 7975 17.576 | 7594 16.737 | 7247 15.973 | 6930 15.273 |
| Statische Kipplast, eingelenkt | kg 7817 lb 17.228 | 7405 16.321 | 7034 15.504 | 6698 14.762 | 6391 14.087 | 6111 13.468 |
| Einsatzgewicht | kg 23.698 lb 52.230 | 23.698 52.230 | 23.698 52.230 | 23.698 52.230 | 23.698 52.230 | 23.698 52.230 |



Nutzlast (kg)
(Berechnete Last im Lastschwerpunkt)

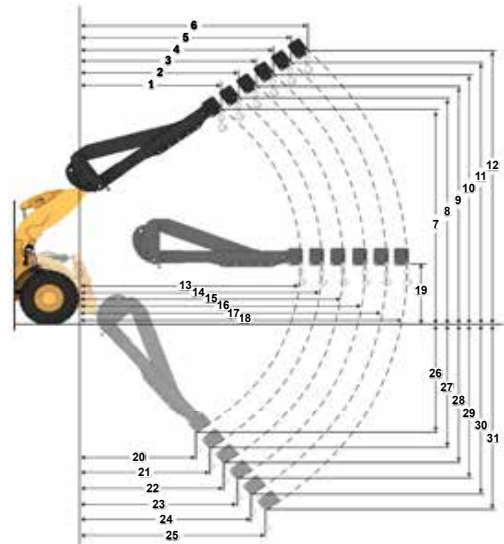


Lastarm – technische Daten

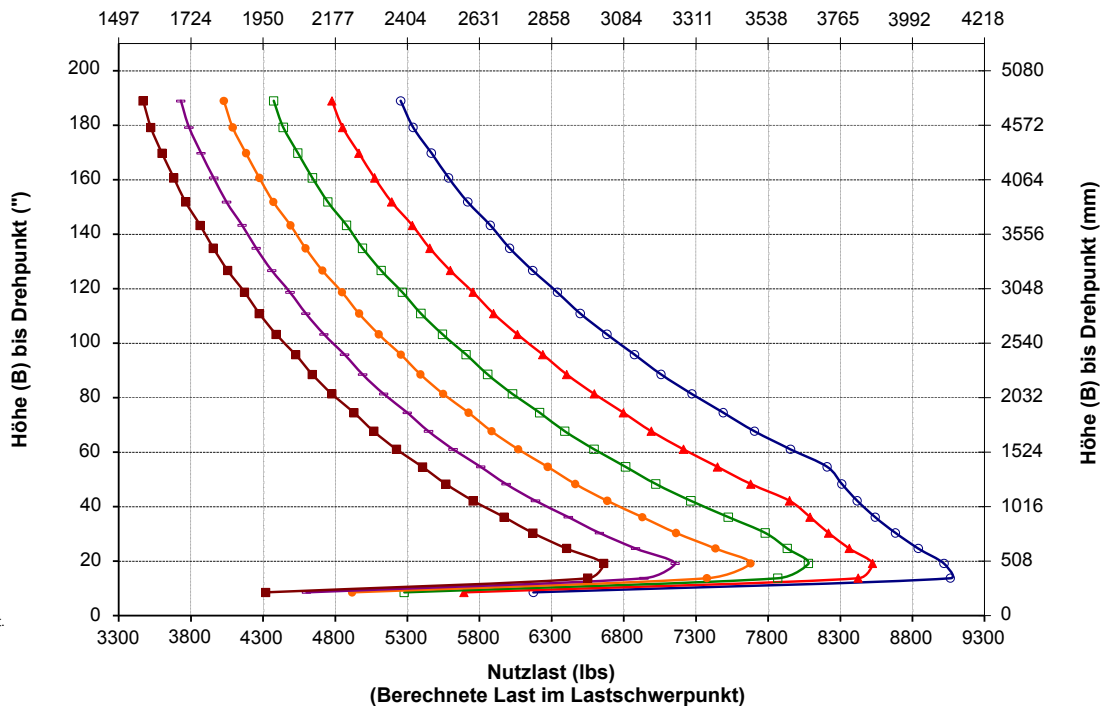
972 HL Fusion-Lastarm

Pos. 6

| MHA Technische Daten | Eingefahren | Verlängerung 1 | Verlängerung 2 | Verlängerung 3 | Verlängerung 4 | Ausgefahren |
|--|-------------------------|------------------|------------------|------------------|------------------|------------------|
| Max. Hubhöhe – Hakenreichweite (1, 2, 3, 4, 5, 6) | mm 1273 ', " 4'2" | 1336 4'4" | 1399 4'7" | 1462 4'9" | 1525 5'0" | 1589 5'2" |
| Max. Hubhöhe – Hakenhöhe (7, 8, 9, 10, 11, 12) | mm 7971 ', " 26'1" | 8269 27'1" | 8568 28'1" | 8866 29'1" | 9164 30'0" | 9462 31'0" |
| Waagrecht – Hakenreichweite (13, 14, 15, 16, 17, 18) | mm 4957 ', " 16'3" | 5262 17'3" | 5567 18'3" | 5871 19'3" | 6176 20'3" | 6481 21'3" |
| Waagrecht – Hakenhöhe (19) | mm 1933 ', " 6'4" | 1933 6'4" | 1933 6'4" | 1933 6'4" | 1933 6'4" | 1933 6'4" |
| Min. Hubhöhe – Hakenreichweite (20, 21, 22, 23, 24, 25) | mm (413) ', " -1'7" | (529) -1'3" | (645) -2'10" | (761) -2'6" | (877) -2'1" | (993) -3'8" |
| Min. Hubhöhe – Hakenhöhe (26, 27, 28, 29, 30, 31) | mm (2741) ', " -8'0" | (3023) -9'0" | (3305) -10'1" | (3587) -11'2" | (3868) -12'3" | (4150) -13'4" |
| Statische Kipplast, gerade | kg 8285 lb 18.259 | 7868 17.341 | 7490 16.509 | 7147 15.751 | 6832 15.059 | 6544 14.423 |
| Statische Kipplast, eingelenkt | kg 7290 lb 16.068 | 6923 15.258 | 6590 14.525 | 6287 13.857 | 6010 13.246 | 5756 12.685 |
| Einsatzgewicht | kg 23.700 lb 52.234 | 23.700 52.234 | 23.700 52.234 | 23.700 52.234 | 23.700 52.234 | 23.700 52.234 |



Nutzlast (kg)
(Berechnete Last im Lastschwerpunkt)



Lastarm – technische Daten

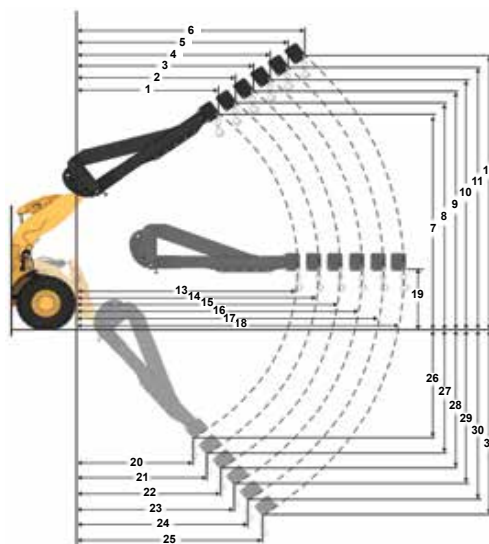
972 AGG

Fusion-Lastarm

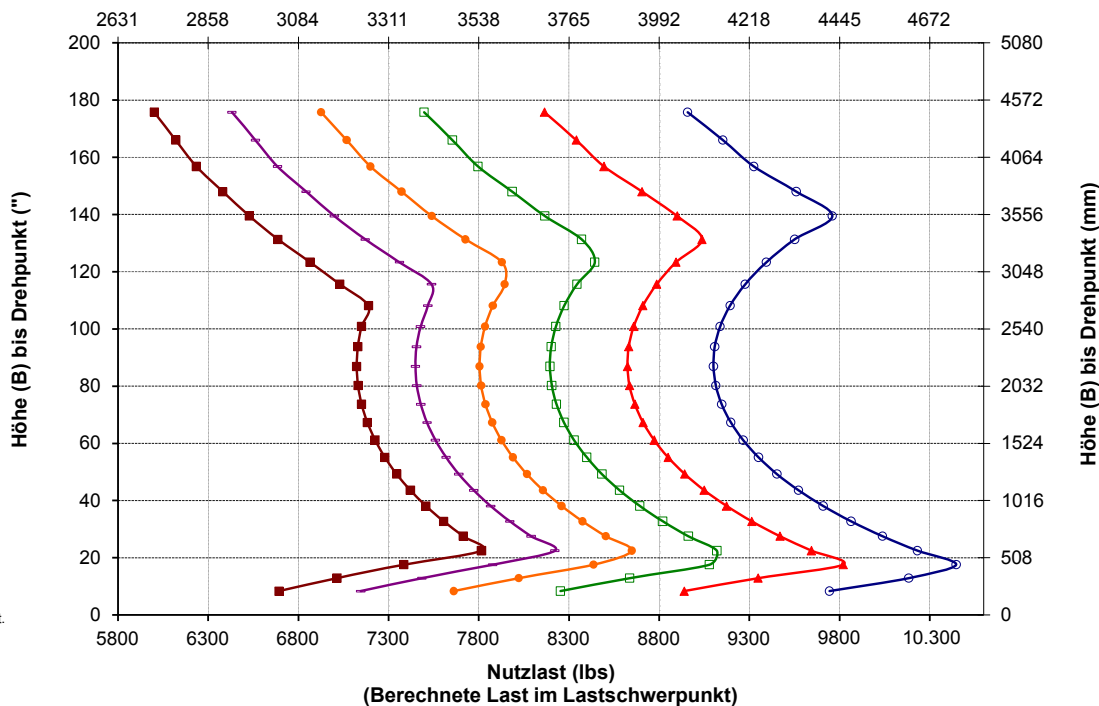
Pos. 6

MHA Technische Daten

| | Eingefahren | Verlängerung 1 | Verlängerung 2 | Verlängerung 3 | Verlängerung 4 | Ausgefahren |
|--|-------------------------|------------------|------------------|------------------|-------------------|------------------|
| Max. Hubhöhe – Hakenreichweite (1, 2, 3, 4, 5, 6) | mm 2064 ft, in 6'9" | 2204 7'2" | 2344 7'8" | 2485 8'1" | 2625 8'7" | 2766 9'0" |
| Max. Hubhöhe – Hakenhöhe (7, 8, 9, 10, 11, 12) | mm 7280 ' , " | 7550 23'10" | 7821 24'9" | 8091 25'7" | 8362 26'6" | 8632 27'5" |
| Waagrecht – Hakenreichweite (13, 14, 15, 16, 17, 18) | mm 4683 ft, in 15'4" | 4988 16'4" | 5293 17'4" | 5597 18'4" | 5902 19'4" | 6207 20'4" |
| Waagrecht – Hakenhöhe (19) | mm 1933 ' , " | 1933 6'4" | 1933 6'4" | 1933 6'4" | 1933 6'4" | 1933 6'4" |
| Min. Hubhöhe – Hakenreichweite (20, 21, 22, 23, 24, 25) | mm 1887 ' , " | 2017 6'2" | 2146 6'7" | 2275 7'0" | 2404 7'5" | 2534 8'3" |
| Min. Hubhöhe – Hakenhöhe (26, 27, 28, 29, 30, 31) | mm (2863) ' , " | (3139) -9'7" | (3415) -10'8" | (3691) -11'9" | (3967) -12'10" | (4243) -13'0" |
| Statische Kipplast, gerade | kg 9416 lb 20.754 | 8922 19.665 | 8477 18.682 | 8072 17.792 | 7704 16.980 | 7368 16.238 |
| Statische Kipplast, eingelenkt | kg 8292 lb 18.276 | 7857 17.316 | 7464 16.450 | 7107 15.664 | 6782 14.949 | 6485 14.294 |
| Einsatzgewicht | kg 24.247 lb 53.440 | 24.247 53.440 | 24.247 53.440 | 24.247 53.440 | 24.247 53.440 | 24.247 53.440 |



Nutzlast (kg)
(Berechnete Last im Lastschwerpunkt)



Standard- und Sonderausrüstung

Die Standard- und Sonderausrüstung kann variieren. Für genaue Informationen wenden Sie sich bitte an Ihren Cat-Händler.

| | Standard | Optional | | Standard | Optional |
|---|----------|----------|--|----------|----------|
| ARBEITSUMGEBUNG | | | HYDRAULIK | | |
| Fahrerkabine, druckbelüftet, schallgedämpft | ✓ | | Arbeitshydraulik, Load Sensing mit elektrohydraulischer Kolbenverstellpumpe | ✓ | |
| Tür, Fernbedienung zum Öffnen | ✓ | | Lenksystem, Load Sensing mit eigener Kolbenverstellpumpe | ✓ | |
| Feststellbremse, Arbeitshydraulik-Steuerhebel, elektrohydraulisch | ✓ | | Hydraulische Schwingungsdämpfung, zwei Druckspeicher | ✓ | |
| Lenkung, Joystick | ✓ | | 3. und 4. Zusatzfunktion mit hydraulischer Schwingungsdämpfung | | ✓ |
| Entertainment/Radio (FM, AM, USB, BT) | | ✓ | Ölprobenzapfventile, Cat XT™-Schläuche | ✓ | |
| Radio (DAB+) | | ✓ | Schnellwechlerschalter | | ✓ |
| CB-Funk (Vorrüstung) | | ✓ | ANTRIEBSSTRANG | | |
| Sitz, Veloursleder/Stoff, Luftfederung, beheizt | ✓ | | Cat-Motor C9.3B | | ✓ |
| Fahrersitz mit Luftfederung und Leder-/Stoffbezug, beheizt und gekühlt | | ✓ | Elektrische Kraftstoffentlüftungspumpe | | ✓ |
| Touchscreen-Display | ✓ | | Kraftstoff-Wasserabscheider und Sekundär-Kraftstofffilter | | ✓ |
| Sicht: Spiegel, Rückfahrkamera | ✓ | | Motor, Luftvorreiniger | | ✓ |
| Multiview-Sichtsystem (360°) | | ✓ | Turbine, Luftvorreiniger | | ✓ |
| Cat Detect-Radarsystem hinten | ✓ | | Kühler, hoher Schmutzanfall | | ✓ |
| Separater Rückfahrbildschirm | | ✓ | Kühlerlüfter, umkehrbar | | ✓ |
| Beheizbare Spiegel | ✓ | | Achsen, Differenzialsperre vorn | ✓ | |
| Klimaanlage, Heizung, Entfroster (automatische Temperaturregelung, Lüftersteuerung) | ✓ | | Achsen, automatische Differenzialsperren vorn und hinten | | ✓ |
| Sonnenblende, vorn, einfahrbar | ✓ | | Achsen, Öko-Ablassventile | ✓ | |
| Sonnenblende, hinten, einfahrbar | ✓ | | Achsen, AOC-Vorrüstung, extrem temperaturbeständige Dichtungen | | ✓ |
| Plattform zur Scheibenreinigung, vorn | ✓ | | Achsen, Ölkühler | | ✓ |
| Scheiben, vorne, Verbundglas | ✓ | | Getriebe, stufenlos | ✓ | |
| Scheiben, vorne, Heavy Duty | | ✓ | Felgenzugkraftsteuerung | ✓ | |
| Fensterschutzvorrichtung der Fahrerkabine rundum | | ✓ | Drehzahlautomatik-Modus | ✓ | |
| ON-BOARD-TECHNOLOGIEN | | | Berganfahrhilfe und Halten der Geschwindigkeit an Steigungen | ✓ | |
| Cat Payload-Waage | ✓ | | Betriebsbremsen, hydraulisch, vollständig gekapselte Ölbad-scheibe, Verschleißanzeigen | ✓ | |
| AutoDig mit Auto Set Tires | ✓ | | Feststellbremse, Sattel auf Vorderachsen, federbetätigt, durch Druck gelöst | ✓ | |
| Fahrerkennung und Maschinensicherheit | ✓ | | ELEKTRIK | | |
| Anwendungsprofile | ✓ | | Anlass- und Batterieladesystem, 24 V | ✓ | |
| Arbeitshilfen | ✓ | | HD-Anlasser, elektrisch | ✓ | |
| Hilfe zu Bedienelementen und elektronisches Online-Wartungshandbuch* | ✓ | | Kaltstart, 120 V oder 240 V | | ✓ |
| Cat Advanced Payload | | ✓ | Leuchten: Halogen, 4 Arbeitsscheinwerfer, 2 Rückfahrleuchten | ✓ | |
| Cat-Nutzlastdrucker | | ✓ | Beleuchtung: Fahrscheinwerfer und Fahrtrichtungsanzeiger | ✓ | |
| | | | Leuchten: LED | | ✓ |
| | | | Rundumleuchte | | ✓ |

* Nicht in allen Sprachen verfügbar

** Standard, wenn vorgeschrieben

*** Nicht kompatibel mit Straßenverkehrsausrüstungen.

(Fortsetzung nächste Seite)

Standard- und Sonderausrüstung (Fortsetzung)

Die Standard- und Sonderausrüstung kann variieren. Für genaue Informationen wenden Sie sich bitte an Ihren Cat-Händler.

| | Standard | Optional | | Standard | Optional |
|--|----------|----------|----------------------------------|----------|----------|
| ÜBERWACHUNGSSYSTEM | | | SPEZIELLE KONFIGURATIONEN | | |
| Vordere Instrumententafel mit Analoginstrumenten, LCD-Display und Warnleuchten | ✓ | | Zuschlagstoff-Umschlagmaschine | | ✓ |
| Primärer Touchscreen-Monitor (Cat Payload, vier Bildschirme, Maschineneinstellungen und Meldungen) | ✓ | | Abfallwirtschaft und Industrie | | ✓ |
| Stroboskoplampen für Rückwärtsfahrt*** | | ✓ | Korrosionsbeständig | | ✓ |
| GESTÄNGE | | | | | |
| Standard-Hubgerüst, Z-Kinematik | ✓ | | | | |
| Verlängertes Hubgerüst, Z-Kinematik | | ✓ | | | |
| Ausschalter: Hub- und Kipp- | ✓ | | | | |
| ZUSÄTZLICHE AUSTRÜSTUNG | | | | | |
| Cat-Schmierautomatik | | ✓ | | | |
| Straßenfahrt-Kotflügel | | ✓ | | | |
| Schutzvorrichtungen: Antriebsstrang, Kurbelgehäuse, Fahrerkabine, Zylinder, hinten | | ✓ | | | |
| Biologisch abbaubares Hydrauliköl | | ✓ | | | |
| Schnellölwechselsystem | | ✓ | | | |
| Werkzeugkasten | | ✓ | | | |
| Unterlegkeile | | ✓ | | | |
| Notlenkungssystem, elektrisch** | | ✓ | | | |

* Nicht in allen Sprachen verfügbar

** Standard, wenn vorgeschrieben

*** Nicht kompatibel mit Straßenverkehrsausrüstungen.

Umwelterklärung zum Modell 972 XE

Die folgenden Angaben gelten für die Maschine zum Zeitpunkt der Endfertigung in der Verkaufsversion, die für die von diesem Dokument abgedeckten Regionen gedacht ist. Der Inhalt dieser Erklärung ist zum Ausgabzeitpunkt gültig. Allerdings können Inhalte, die sich auf Maschinenfunktionen und technische Daten beziehen, ohne Vorankündigung geändert werden. Weitere Informationen sind im Betriebs- und Wartungshandbuch der Maschine zu finden.

Weitere Informationen zu laufenden Nachhaltigkeitsmaßnahmen und deren Fortschritt finden Sie auf unserer dafür eingerichteten Webseite <https://www.caterpillar.com/de/company/sustainability.html>.

Motor

- Der Cat®-Motor C9.3B erfüllt die Abgasnormen EPA Tier 4 Final (USA), Stufe V (EU), Stufe V (Korea) und 2014 (Japan).
- Cat-Dieselmotoren müssen mit Dieselmotoren mit extrem niedrigem Schwefelgehalt (ULSD, Ultra Low Sulfur Diesel) mit höchstens 15 ppm Schwefel oder einer Mischung aus ULSD und folgenden Kraftstoffen mit geringerem Schwefelgehalt betrieben werden (Maximalangaben folgen):
 - ✓ 20 % Biodiesel FAME (Fatty Acid Methyl Ester, Fettsäure-Methylester)*
 - ✓ 100 % "Renewable Diesel", HVO (Hydrotreated Vegetable Oil, hydriertes Pflanzenöl) und GTL-Kraftstoffe (Gas-to-Liquid, Kraftstoff aus Erdgas)Beachten Sie die Richtlinien zur erfolgreichen Anwendung. Wenden Sie sich an Ihren Cat-Händler oder lesen Sie "Caterpillar Machine Fluids Recommendations" (SEBU6250), um weitere Informationen zu erhalten.

* Motoren ohne Nachbehandlungseinrichtung können mit höheren Mischungsverhältnissen betrieben werden (bis zu 100 % Biodiesel).

Klimaanlagensystem

Das Klimaanlagensystem dieser Maschine enthält das fluorierte Treibhausgas R134a als Kältemittel (Erderwärmungspotenzial = 1430). In der Anlage befinden sich 1,6 kg (3,5 lb) Kältemittel, was einer CO₂-Produktion von 2,288 Tonnen (2,522 US-Tonnen) entspricht.

Lack

- Soweit bekannt enthält der Lack eine höchstzulässige Konzentration der folgenden Schwermetalle (gemessen in ppm):
 - Barium < 0,01 %
 - Cadmium < 0,01 %
 - Chrom < 0,01 %
 - Blei < 0,01 %

Geräuschpegel

| | |
|--|-----------|
| Schalldruckpegel am Fahrerohr (ISO 6396:2008) | 67 dB(A) |
| Außen-Schallleistungspegel (ISO 6395:2008) | 107 dB(A) |
| Schalldruckpegel am Fahrerohr (ISO 6396:2008)* | 67 dB(A) |
| Außen-Schallleistungspegel (ISO 6395:2008)** | 105 dB(A) |

*Einschließlich Ländern, die EU- und UK-Richtlinien folgen

**EU-Lärmschutzrichtlinie 2000/14/EC und UK-Lärmschutzverordnung 2001 Nr. 1701

Öle und Betriebsflüssigkeiten

- Caterpillar führt die Werksbefüllung mit Ethylenglykol-Kühlmitteln durch. Cat-Dieselmotoren-Frostschutz-/Kühlmittel (DEAC) und Cat-Langzeitkühlmittel (ELC) können recycelt werden. Weitere Informationen erhalten Sie von Ihrem Cat-Händler.
- Cat Bio HYDO™ Advanced ist ein biologisch abbaubares Hydrauliköl und mit dem EU-Umweltzeichen zertifiziert.
- Vermutlich existieren weitere Flüssigkeiten. Sämtliche Flüssigkeitsempfehlungen und die Wartungsintervalle finden Sie im Betriebs- und Wartungshandbuch oder im Anwendungs- und Einbauleitfaden.

Funktionen und Technologie

- Die folgenden Funktionen und Technologieoptionen können eventuell zur Senkung von Kraftstoffverbrauch bzw. Kohlenstoffemissionen beitragen. Die verfügbaren Funktionen können variieren. Für genaue Informationen wenden Sie sich bitte an Ihren Cat-Händler.
 - Die umfassende Integration des stufenlosen Getriebes sowie der Motor-, Hydraulik- und Kühlsysteme steigert Leistung und Kraftstoffeffizienz.
 - Die Leerlaufabschaltung reduziert die Leerlaufstunden.
 - Automatisches Cat-Regenerierungssystem, Cat-Modul für saubere Emissionen (CEM, Clean Emissions Module) mit Dieselpartikelfilter (DPF) und Tank und Pumpe für Abgasreinigungsflüssigkeit (DEF, Diesel Exhaust Fluid)
 - AutoDig mit Auto Set Tires sorgt durchgängig für hohe Schaufelfüllfaktoren.
 - Verlängerte Wartungsintervalle reduzieren den Flüssigkeits- und Filterverbrauch.

Recycling

- Die in der Maschine verbauten Materialien machen etwa folgende Gewichtsanteile aus. Aufgrund unterschiedlicher Produktkonfigurationen können die genauen Werte von den Tabellenangaben abweichen.

| Materialtyp | Gewichtsanteil |
|-----------------------------|----------------|
| Stahl | 67,20 % |
| Eisen | 18,36 % |
| Nichteisenmetall | 2,20 % |
| Mischmetall | 0,25 % |
| Mischmetall und Nichtmetall | 0,54 % |
| Kunststoff | 1,05 % |
| Gummi | 5,74 % |
| Gemischte Nichtmetalle | 0,02 % |
| Flüssigkeit | 1,91 % |
| Sonstiges | 2,73 % |
| Nicht kategorisiert | 0 % |
| Gesamt | 100 % |

- Eine Maschine mit einer höheren Rate der Recyclingfähigkeit führt zu einer effizienteren Nutzung wertvoller natürlicher Rohstoffe und einem höheren Schrottwert am Ende der Nutzungsdauer des Produkts. Gemäß ISO 16714 (Erdbaumaschinen – Recyclingfähigkeit und Werterhaltung – Terminologie und Kalkulationsmethoden) ist die Rate der Recyclingfähigkeit der Anteil der Masse (Massenanteil in Prozent) der neuen Maschine, der potenziell recycelt, wiederverwendet oder beides werden kann.

Alle Teile in der Stückliste werden zuerst nach dem Komponententyp bewertet (basierend auf der Komponentenliste gemäß ISO 16714 und Japan CEMA (Construction Equipment Manufacturers Association)). Die restlichen Teile werden aufgrund des Materialtyps hinsichtlich der Recyclingfähigkeit bewertet.

Aufgrund unterschiedlicher Produktkonfigurationen kann der genaue Wert von der Tabellenangabe abweichen.

Recyclingfähigkeit: 98 %



972 XE

Abfallentsorgungsmaschine

Das Cat® 972 XE Radlader-Abfallentsorgungspaket enthält Schutz- und Verstärkungsrichtungen für die Arbeit in Müllumlade- und Recyclingstationen, auf Schrottplätzen und in Abrissbereichen.

Bewährte Zuverlässigkeit

- Der Cat-Motor C9.3B bietet mit einer Kombination aus bewährten Elektronik-, Kraftstoff- und Druckluftanlagen eine hohe Leistungsdichte.
- Die Maschine ist mit dem automatischen Cat-Regenerierungssystem, dem Cat-Modul für saubere Emissionen (CEM, Clean Emissions Module), einem Dieselpartikelfilter (DPF) und Tank und Pumpe für Abgasreinigungsflüssigkeit (DEF, Diesel Exhaust Fluid) ausgestattet.
- Die Maschine ist mit elektrischer Kraftstoffentlüftungspumpe, Kraftstoff-Wasserabscheider und Sekundär-Kraftstofffilter ausgestattet.
- Durchdachte Komponentenkonstruktion und Maschinenvvalidierungsprozesse führen zu unübertroffener Zuverlässigkeit, Langlebigkeit und Laufzeit.

Langlebigkeit

- Das Abfallentsorgungspaket schützt Ihre Investition mit zusätzlichen Stahlverkleidungen rund um die Maschine und hält das Arbeitshydraulikventil und den Motorraum frei von Fremdkörpern.
- Die unteren Stufen widerstehen mit ihren Heavy-Duty-Stahlseilen selbst widrigsten Bedingungen.
- Hochleistungsgetriebe und -achsen sind auf Abfallentsorgungsanwendungen ausgelegt.

Hervorragende Kraftstoffeffizienz und Produktivität

- Bis zu 35 % bessere Kraftstoffeffizienz im Vergleich zum vorherigen Cat-Modell.
- Die umfassende Systemintegration des stufenlosen Cat-Getriebes sowie der Motor-, Hydraulik- und Kühlsysteme führt zu einer wesentlich höheren Leistung und Kraftstoffeffizienz.
- Der Wegfall des Drehmomentwandlers ermöglicht es, die Motordrehzahl und die Maschinengeschwindigkeit unabhängig voneinander zu steuern. Dies führt nicht nur zur effizienteren Grableistung und Feinststeuerung, sondern erleichtert auch die Bedienung.
- Die niedrigere Nenndrehzahl des Motors reduziert Bauteilverschleiß und Betriebsgeräusche.
- Optionales verlängertes Hubgerüst ermöglicht noch größere Ausschütthöhe.
- Hydraulik mit optionalem 3. und 4. Ventil für Arbeitsgeräte, die zusätzliche Funktionen erfordern.
- Optionaler Verstelllüfter und Kühlerblöcke für hohe Schmutzbelastung halten die Kühler frei von Fremdkörpern.

Sicherheitseinrichtungen

- Die Rückfahrkamera verbessert die Sicht auf den Bereich hinter der Maschine und hilft Ihnen, sicherer und souveräner zu arbeiten.
- Mit dem optionalen 360°-Sichtsystem behält der Fahrer jederzeit die Übersicht über das Umfeld der Maschine.
- Die optionale Cat Detect-Radartechnologie trägt zur Überwachung des Arbeitsumfelds bei und warnt den Fahrer bei Gefahren.
- Die breite Tür der Fahrerkabine, das optionale Öffnen der Tür per Fernbedienung und die treppenartigen Trittstufen sorgen für optimale Standsicherheit.
- Bodentiefe Windschutzscheibe, große Spiegel mit integrierten Toter-Winkel-Spiegeln und Rückfahrkamera sorgen für eine branchenweit führende Rundumsicht.

Weniger Wartungszeit und -kosten

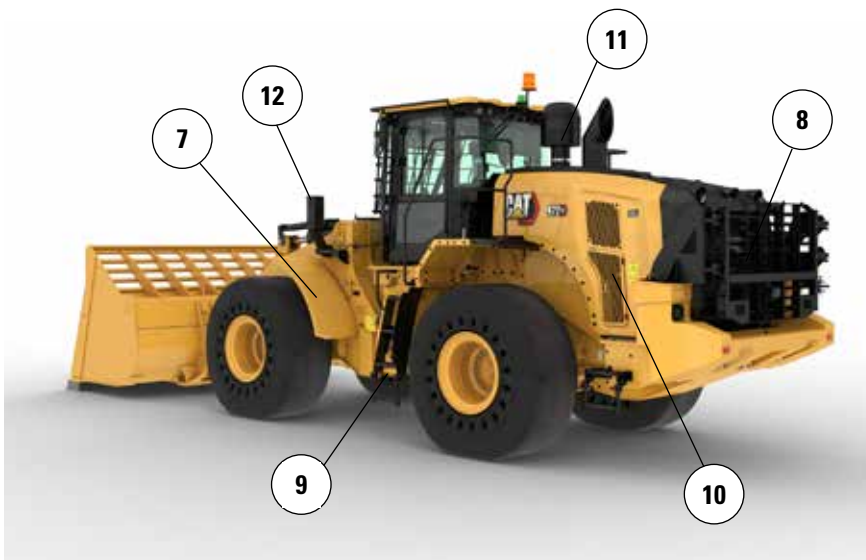
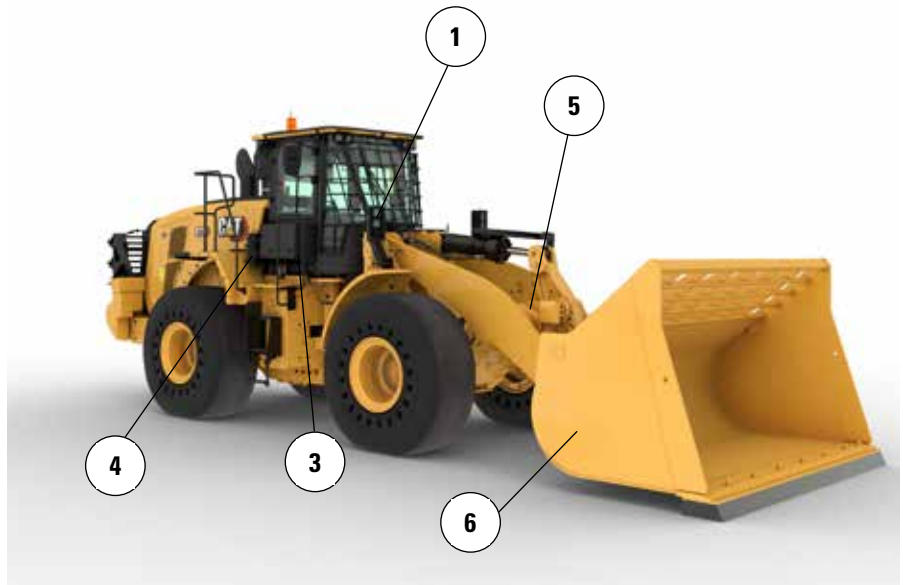
- Verlängerte Wechselintervalle für Flüssigkeiten und Filter reduzieren die Wartungskosten um bis zu 20 %.
- Turbo-Motorluftvorreiniger (optional) unter der Haube erhöht die Lebensdauer des Luftfilters.
- Die Fehlersuche per Fernzugriff ermöglicht der Serviceabteilung eines Händlers die Verbindung mit der Maschine zur schnellen Diagnose von Problemen, damit Sie die Arbeit schnell wieder aufnehmen können.
- Software-Updates per Fernzugriff berücksichtigen Ihren Zeitplan, um sicherzustellen, dass die Software für Ihre Maschine immer auf dem letzten Stand ist und beste Leistungen erbringt.
- Die Cat-App unterstützt Sie beim Management Ihres Fuhrparkstandorts, der Betriebsstunden und der Wartungspläne; sie weist auf anstehende Wartungsaufgaben hin und kann Serviceleistungen bei Ihrem örtlichen Cat-Händler anfordern.
- Dank der einteiligen kippbaren Haube ist der Motorraum schnell und einfach zugänglich.

Angenehmes Arbeiten in der völlig neu gestalteten Fahrerkabine

- Frischluftkohlefilter beseitigt Gerüche in der Fahrerkabine.
- Optionaler strombetriebener Vorreiniger für Fahrerkabine filtert die zugeführte Luft und sorgt für die Belüftung der Fahrerkabine.
- Der Sitz der nächsten Generation sorgt durch einfache Einstellmöglichkeit und Federung für verbesserten Fahrerkomfort. Er ist in drei Ausführungen verfügbar und kann mit einem 4-Punkt-Sicherheitsgurt ausgestattet werden.
- Zu den weiteren Neuigkeiten in der Fahrerkabine zählen die Instrumententafel und Anzeige(n) mit hoher Auflösung für eine einfache, intuitive und benutzerfreundliche Bedienung.
- Schalldämpfung, Dichtungen und die Visko-Fahrerkabinenaufhängung verringern Geräusche und Vibrationen und sorgen so für eine leisere Arbeitsumgebung.
- Das am Sitz montierte elektrohydraulische Joystick-Lenksystem ermöglicht die präzise Steuerung und reduziert die Ermüdung des Arms erheblich – für höchsten Komfort und höchste Präzision. Ein HMU-Lenkrad ist ebenfalls erhältlich.

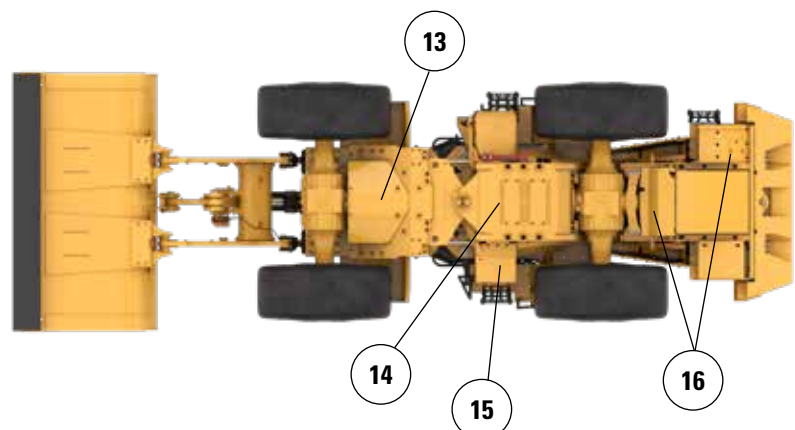
Merkmale der Abfallentsorgungsmaschine 972 XE

1. Ein optionaler Fensterschutz für die Schlagfestigkeit des Glases
2. Zusätzliche Schutzvorrichtungen aus Edelstahl für Kurbelgehäuse, Antriebsstrang, Frontrahmen, Kupplung, Lenkzylinder, Servicezentrum, Fahrerkabine, Plattform, Abdeckung des Arbeitshydraulikventils und Kippzylinder.
3. Frischluftkohlefilter für Fahrerkabine beseitigt strenge Gerüche.
4. Optionaler strombetriebener Vorreiniger für Fahrerkabine verlängert die Lebensdauer des Fahrerkabinenfilters und sorgt für die Belüftung der Fahrerkabine.
5. Hydraulik mit optionalem 3. und 4. Ventil zur Steuerung verschiedener Arbeitsgeräte
6. Große Produktreihe mit Cat-Arbeitsgeräten zur Abfallbeseitigung



7. Die schmalen vorderen Kotflügel aus Stahl halten den Schmutz von der Windschutzscheibe ab und gewähren zusätzlichen Schutz durch die nach innen gerichtete Montage am äußeren Rand des Reifens.
8. Das optionale Heckgitter schützt das hintere Schutzgitter und das Kühlsystem vor Stößen.
9. Die unteren Stufen widerstehen mit ihren HD-Stahlseilen selbst widrigsten Bedingungen.
10. Optionaler Verstelllüfter und Kühlerblöcke für hohe Schmutzbelastung halten Schmutz vom Kühlsystem ab.
11. Der optionale Turbo-Motorluftvorreiniger mit Fremdkörpersieb hilft, die Lebensdauer des Motorluftfilters zu verlängern.
12. Die vorderen Scheinwerfer sind mit einer Schutzvorrichtung ausgestattet und zusätzlich nah am Rahmen montiert.

13. Schutzvorrichtungen unten am vorderen Rahmen schützen die wichtigen Antriebsstrangkomponenten und verhindern, dass Fremdkörper in den Rahmenbereich eindringen.
14. Der Antriebsstrangschutz bewahrt das Getriebe vor Schäden und hält den Motorraum frei von Fremdkörpern.
15. Der untere Schutz für das Hydraulik-Servicezentrum bewahrt den Getriebefilter vor Schäden und hält das Servicezentrum frei von Fremdkörpern.
16. Das hintere Kurbelgehäuse und der Plattformschutz halten Abfälle und Fremdkörper ab.



Abfallentsorgungsmaschine 972 XE Technische Daten

Reifenoptionen

| Reifenmarke | BRAWLER HPS SMOOTH | BRAWLER HPS TRACTION | BRIDGESTONE | MICHELIN | MAXAM |
|---|-----------------------|-------------------------|----------------------|----------------------|----------------------|
| Reifengröße | 26.5R25 | 26.5R25 | 26.5R25 | 26.5R25 | 26.5R25 |
| Profil | Entf. | Entf. | L3 | L3 | L3 |
| Reifenprofil | Profillos | TRAKTION | VJT | XHA2 | MS302 |
| Festigkeit der Karkasse | Entf. | Entf. | * | ** | ** |
| Breite über Reifen – max. (leer)* | 2959 mm 9'9" | 2959 mm 9'9" | 2988 mm 9'10" | 2997 mm 9'10" | 2964 mm 9'9" |
| Breite über Reifen – max. (beladen)* | 2968 mm 9'9" | 2968 mm 9'9" | 3011 mm 9'11" | 3020 mm 9'11" | 2942 mm 9'8" |
| Änderung der Vertikalmaße (Durchschnitt vorn und hinten) | | -3 mm -0,1" | -40 mm -1,6" | -54 mm -2,1" | -26 mm -1" |
| Änderung der horizontalen Reichweite | | 0 mm 0" | -11 mm -0,4" | -8 mm -0,3" | -18 mm -0,7" |
| Änderung des Wendekreises (Reifenaußenseite) | | 0 mm 0" | 43 mm 1,7" | 52 mm 2,1" | -27 mm -1" |
| Änderung des Wendekreises (Reifeninnenseite) | | 0 mm 0" | -43 mm -1,7" | -52 mm -2,1" | 27 mm 1" |
| Änderung des Einsatzgewichts (ohne Ballast) | | -224 kg -494 lb | -4300 kg -9482 lb | -4464 kg -9843 lb | -4316 kg -9517 lb |
| Änderung der statischen Kipplast – gerade | | -153 kg -338 lb | -2946 kg -6495 lb | -3058 kg -6743 lb | -2956 kg -6519 lb |
| Änderung der statischen Kipplast – knickgelenkt | | -136 kg -299 lb | -2602 kg -5736 lb | -2701 kg -5955 lb | -2611 kg -5758 lb |
| Hinterachspendelungswinkel | ±8 Grad | ±8 Grad | ±13 Grad | ±13 Grad | ±13 Grad |
| Max. Einzelrad-Pendelweg | 310 mm 1'1" | 310 mm 1'1" | 502 mm 1'8" | 502 mm 1'8" | 502 mm 1'8" |

*Breite über Reifenauswölbung, inklusive Reifenzunahme.

Abfallentsorgungsmaschine 972 XE Technische Daten

Betriebsdaten – Schaufeln (Fortsetzung)

| Gestänge | | Standard-Hubgerüst | | | | | |
|--|-----------------|--------------------------------------|-----------------------|-------------|-------------------------|-----------------------|-------------|
| Löffeltyp | | Universalschaufel – Bolzenaufhängung | | | | | |
| Kantentyp | | Unterschra- ubmesser | Zähne und Segmente | Zahnspitzen | Unterschra- ubmesser | Zähne und Segmente | Zahnspitzen |
| Nenninhalt | m ³ | 4,20 | 4,20 | 4,00 | 4,80 | 4,80 | 4,60 |
| | yd ³ | 5,50 | 5,50 | 5,25 | 6,25 | 6,25 | 6,00 |
| Nenninhalt bei 110 % Füllfaktor | m ³ | 4,60 | 4,60 | 4,40 | 5,30 | 5,30 | 5,10 |
| | yd ³ | 6,00 | 6,00 | 5,75 | 7,00 | 7,00 | 6,75 |
| Breite | mm | 3220 | 3271 | 3271 | 3220 | 3271 | 3271 |
| | 1/" | 10'6" | 10'8" | 10'8" | 10'6" | 10'8" | 10'8" |
| 16 † Ausschütthöhe bei max. Hubhöhe und 45°-Vorkippwinkel | mm | 3262 | 3108 | 3108 | 3191 | 3036 | 3036 |
| | 1/" | 10'8" | 10'2" | 10'2" | 10'5" | 9'11" | 9'11" |
| 17 † Reichweite bei max. Hubhöhe und 45°-Vorkippwinkel | mm | 1305 | 1443 | 1443 | 1365 | 1501 | 1501 |
| | 1/" | 4'3" | 4'8" | 4'8" | 4'5" | 4'11" | 4'11" |
| Reichweite bei waagerechter Stellung von Hubrahmen und Schaufel | mm | 2928 | 3133 | 3133 | 3022 | 3227 | 3227 |
| | 1/" | 9'7" | 10'3" | 10'3" | 9'10" | 10'7" | 10'7" |
| A † Grabtiefe | mm | 66 | 66 | 36 | 66 | 66 | 36 |
| | " | 2,6" | 2,6" | 1,4" | 2,6" | 2,6" | 1,4" |
| 12 † Gesamtlänge | mm | 8873 | 9097 | 9097 | 8967 | 9191 | 9191 |
| | 1/" | 29'2" | 29'11" | 29'11" | 29'6" | 30'2" | 30'2" |
| B † Gesamthöhe mit Schaufel bei max. Hubhöhe | mm | 5974 | 5974 | 5974 | 6068 | 6068 | 6068 |
| | 1/" | 19'8" | 19'8" | 19'8" | 19'11" | 19'11" | 19'11" |
| Wendekreis über Schaufelaußenkante, Schaufel in Transportstellung | mm | 7583 | 7672 | 7672 | 7608 | 7697 | 7697 |
| | 1/" | 24'11" | 25'3" | 25'3" | 25'0" | 25'4" | 25'4" |
| Statische Kipplast, Maschine gerade (mit Reifeneinfederung) | kg | 18.905 | 18.721 | 18.974 | 18.817 | 18.631 | 20.898 |
| | lb | 41.685 | 41.280 | 41.838 | 41.491 | 41.081 | 46.079 |
| Statische Kipplast, Maschine gerade (keine Reifeneinfederung) | kg | 20.180 | 19.994 | 20.251 | 20.108 | 19.920 | 22.590 |
| | lb | 44.477 | 44.068 | 44.633 | 44.318 | 43.903 | 49.788 |
| Statische Kipplast, Maschine eingelenkt (mit Reifeneinfederung) | kg | 17.194 | 17.010 | 17.252 | 17.111 | 16.926 | 18.987 |
| | lb | 37.913 | 37.508 | 38.040 | 37.730 | 37.321 | 41.867 |
| Statische Kipplast, Maschine eingelenkt (keine Reifeneinfederung) | kg | 18.472 | 18.287 | 18.530 | 18.405 | 18.217 | 20.669 |
| | lb | 40.714 | 40.304 | 40.841 | 40.566 | 40.151 | 45.554 |
| Ausbrechkraft (§) | kN | 209 | 208 | 223 | 196 | 194 | 207 |
| | lbf | 47.155 | 46.862 | 50.119 | 44.044 | 43.750 | 46.637 |
| Einsatzgewicht* | kg | 28.499 | 28.637 | 28.474 | 28.488 | 28.626 | 28.462 |
| | lb | 62.812 | 63.115 | 62.756 | 62.786 | 63.090 | 62.730 |

* Die hier gezeigten statischen Kipplasten und Einsatzgewichte gelten für die Maschinenkonfiguration mit Brawler-Vollreifen 26.5X25 Smooth, vollem Flüssigkeitsstand, Bediener, Fahrerkabinen-Vorreiniger, integriertem Kontergewicht mit Heckschutz (1300 kg), flachen Fensterscheiben mit Frontschutz, Industrieausrüstung, hydraulischer Schwingungsdämpfung, Standardstarter, schmalen Kotflügeln, Turbo-Motorvorreiniger, Product Link, Vorder- und Hinterachse mit automatischer Differenzialsperre, Antriebsstrangschutz, Standardlenkung, industrieller Schalldämpfung und Verstelllüfter.

† Abbildung mit Abmessungsdiagrammen.

(§) Gemäß ISO 14397-2:2007 erfolgt die Messung 100 mm (4") hinter der Schneidmesserkernte mit dem Schaufelbolzen als Drehpunkt.

(Mit Reifeneinfederung) Gemäß ISO 14397-1:2007, Abschnitte 1–6, wonach Prüfergebnisse höchstens 2 % von Berechnungen abweichen dürfen.

(Keine Reifeneinfederung) Einhaltung von ISO 14397-1:2007, Abschnitte 1–5.

Andere Schaufeln sind verfügbar und das Angebot variiert je nach Region. Näheres erfahren Sie bei Ihrem örtlichen Cat-Händler.

Abfallentsorgungsmaschine 972 XE Technische Daten

Betriebsdaten – Schaufeln (Fortsetzung)

| Gestänge | | Standard-Hubgerüst | | | | | |
|---|-----------------|--------------------------------------|-----------------------|-------------|-------------------------|-----------------------|-------------|
| Löffeltyp | | Universalschaufel – Bolzenaufhängung | | | | | |
| Kantentyp | | Unterschra- ubmesser | Zähne und Segmente | Zahnspitzen | Unterschra- ubmesser | Zähne und Segmente | Zahnspitzen |
| Nenninhalt | m ³ | 4,60 | 4,60 | 4,40 | 5,00 | 5,00 | 4,80 |
| | yd ³ | 6,00 | 6,00 | 5,75 | 6,50 | 6,50 | 6,25 |
| Nenninhalt bei 110 % Füllfaktor | m ³ | 5,10 | 5,10 | 4,80 | 5,50 | 5,50 | 5,30 |
| | yd ³ | 6,75 | 6,75 | 6,25 | 7,25 | 7,25 | 7,00 |
| Breite | mm | 3220 | 3271 | 3271 | 3220 | 3271 | 3271 |
| | 1/" | 10'6" | 10'8" | 10'8" | 10'6" | 10'8" | 10'8" |
| 16† Ausschütthöhe bei max. Hubhöhe und 45°-Vorkippwinkel | mm | 3224 | 3070 | 3070 | 3174 | 3019 | 3019 |
| | 1/" | 10'6" | 10'0" | 10'0" | 10'4" | 9'10" | 9'10" |
| 17† Reichweite bei max. Hubhöhe und 45°-Vorkippwinkel | mm | 1336 | 1473 | 1473 | 1380 | 1516 | 1516 |
| | 1/" | 4'4" | 4'9" | 4'9" | 4'6" | 4'11" | 4'11" |
| Reichweite bei waagerechter Stellung von Hubrahmen und Schaufel | mm | 2977 | 3182 | 3182 | 3045 | 3250 | 3250 |
| | 1/" | 9'9" | 10'5" | 10'5" | 9'11" | 10'7" | 10'7" |
| A† Grabtiefe | mm | 66 | 66 | 36 | 66 | 66 | 36 |
| | " | 2,6" | 2,6" | 1,4" | 2,6" | 2,6" | 1,4" |
| 12† Gesamtlänge | mm | 8922 | 9146 | 9146 | 8990 | 9214 | 9214 |
| | 1/" | 29'4" | 30'1" | 30'1" | 29'6" | 30'3" | 30'3" |
| B† Gesamthöhe mit Schaufel bei max. Hubhöhe | mm | 6232 | 6232 | 6232 | 6321 | 6321 | 6321 |
| | 1/" | 20'6" | 20'6" | 20'6" | 20'9" | 20'9" | 20'9" |
| Wendekreis über Schaufelaußenkante, Schaufel in Transportstellung | mm | 7596 | 7685 | 7685 | 7615 | 7704 | 7704 |
| | 1/" | 25'0" | 25'3" | 25'3" | 25'0" | 25'4" | 25'4" |
| Statische Kipplast, Maschine gerade (mit Reifeneinfederung) | kg | 18.792 | 18.607 | 18.867 | 18.916 | 18.729 | 18.969 |
| | lb | 41.436 | 41.029 | 41.601 | 41.710 | 41.298 | 41.826 |
| Statische Kipplast, Maschine gerade (keine Reifeneinfederung) | kg | 20.077 | 19.890 | 20.152 | 20.209 | 20.020 | 20.261 |
| | lb | 44.250 | 43.838 | 44.415 | 44.541 | 44.124 | 44.656 |
| Statische Kipplast, Maschine eingelenkt (mit Reifeneinfederung) | kg | 17.084 | 16.900 | 17.146 | 17.210 | 17.024 | 17.251 |
| | lb | 37.671 | 37.264 | 37.807 | 37.949 | 37.538 | 38.039 |
| Statische Kipplast, Maschine eingelenkt (keine Reifeneinfederung) | kg | 18.372 | 18.186 | 18.433 | 18.506 | 18.317 | 18.545 |
| | lb | 40.494 | 40.082 | 40.627 | 40.787 | 40.371 | 40.874 |
| Ausbrechkraft (§) | kN | 202 | 200 | 214 | 198 | 197 | 210 |
| | lbf | 45.450 | 45.156 | 48.209 | 44.603 | 44.309 | 47.188 |
| Einsatzgewicht* | kg | 28.560 | 28.698 | 28.534 | 28.601 | 28.739 | 28.575 |
| | lb | 62.945 | 63.249 | 62.889 | 63.035 | 63.339 | 62.979 |

* Die hier gezeigten statischen Kipplasten und Einsatzgewichte gelten für die Maschinenkonfiguration mit Brawler-Vollreifen 26.5X25 Smooth, vollem Flüssigkeitsstand, Bediener, Fahrerinnen-Vorreiniger, integriertem Kontergewicht mit Heckschutz (1300 kg), flachen Fensterscheiben mit Frontschutz, Industrieausrüstung, hydraulischer Schwingungsdämpfung, Standardstarter, schmalen Kotflügeln, Turbo-Motorvorreiniger, Product Link, Vorder- und Hinterachse mit automatischer Differenzialsperre, Antriebsstrangschutz, Standardlenkung, industrieller Schalldämpfung und Verstelllüfter.

† Abbildung mit Abmessungsdiagrammen.

(§) Gemäß ISO 14397-2:2007 erfolgt die Messung 100 mm (4") hinter der Schneidmesserseite mit dem Schaufelbolzen als Drehpunkt.

(Mit Reifeneinfederung) Gemäß ISO 14397-1:2007, Abschnitte 1–6, wonach Prüfergebnisse höchstens 2 % von Berechnungen abweichen dürfen.

(Keine Reifeneinfederung) Einhaltung von ISO 14397-1:2007, Abschnitte 1–5.

Andere Schaufeln sind verfügbar und das Angebot variiert je nach Region. Näheres erfahren Sie bei Ihrem örtlichen Cat-Händler.

Abfallentsorgungsmaschine 972 XE Technische Daten

Betriebsdaten – Schaufeln (Fortsetzung)

| Gestänge | | Standard-Hubgerüst | | | | | |
|---|-----------------|--------------------------------------|--------------------|-------------|--|--------------------|-------------|
| Löffeltyp | | Universalschaufel – Bolzenaufhängung | | | Universalschaufel – Schnellwechsler – Fusion | | |
| Kantentyp | | Unterschraubmesser | Zähne und Segmente | Zahnspitzen | Unterschraubmesser | Zähne und Segmente | Zahnspitzen |
| Nenninhalt | m ³ | 4,40 | 4,40 | 4,20 | 4,20 | 4,20 | 4,00 |
| | yd ³ | 5,75 | 5,75 | 5,50 | 5,50 | 5,50 | 5,25 |
| Nenninhalt bei 110 % Füllfaktor | m ³ | 4,80 | 4,80 | 4,60 | 4,60 | 4,60 | 4,40 |
| | yd ³ | 6,25 | 6,25 | 6,00 | 6,00 | 6,00 | 5,75 |
| Breite | mm | 3220 | 3271 | 3271 | 3220 | 3271 | 3271 |
| | 1/" | 10'6" | 10'8" | 10'8" | 10'6" | 10'8" | 10'8" |
| 16 † Ausschütthöhe bei max. Hubhöhe und 45°-Vorkippwinkel | mm | 3266 | 3113 | 3113 | 3232 | 3078 | 3078 |
| | 1/" | 10'8" | 10'2" | 10'2" | 10'7" | 10'1" | 10'1" |
| 17 † Reichweite bei max. Hubhöhe und 45°-Vorkippwinkel | mm | 1300 | 1438 | 1438 | 1340 | 1477 | 1477 |
| | 1/" | 4'3" | 4'8" | 4'8" | 4'4" | 4'10" | 4'10" |
| Reichweite bei waagerechter Stellung von Hubrahmen und Schaufel | mm | 2921 | 3126 | 3126 | 2973 | 3178 | 3178 |
| | 1/" | 9'7" | 10'3" | 10'3" | 9'9" | 10'5" | 10'5" |
| A † Grabtiefe | mm | 66 | 66 | 36 | 66 | 66 | 36 |
| | " | 2,6" | 2,6" | 1,4" | 2,6" | 2,6" | 1,4" |
| 12 † Gesamtlänge | mm | 8866 | 9090 | 9090 | 8918 | 9143 | 9143 |
| | 1/" | 29'2" | 29'10" | 29'10" | 29'4" | 30'0" | 30'0" |
| B † Gesamthöhe mit Schaufel bei max. Hubhöhe | mm | 6267 | 6267 | 6267 | 6073 | 6073 | 6073 |
| | 1/" | 20'7" | 20'7" | 20'7" | 20'0" | 20'0" | 20'0" |
| Wendekreis über Schaufelaußenkante, Schaufel in Transportstellung | mm | 7581 | 7670 | 7670 | 7612 | 7705 | 7705 |
| | 1/" | 24'11" | 25'2" | 25'2" | 25'0" | 25'4" | 25'4" |
| Statische Kipplast, Maschine gerade (mit Reifeneinfederung) | kg | 18.953 | 18.769 | 19.021 | 18.390 | 18.207 | 18.564 |
| | lb | 41.791 | 41.386 | 41.941 | 40.550 | 40.147 | 40.933 |
| Statische Kipplast, Maschine gerade (keine Reifeneinfederung) | kg | 20.241 | 20.055 | 20.310 | 19.654 | 19.469 | 19.840 |
| | lb | 44.611 | 44.201 | 44.763 | 43.319 | 42.910 | 43.728 |
| Statische Kipplast, Maschine eingelenkt (mit Reifeneinfederung) | kg | 17.238 | 17.054 | 17.293 | 16.697 | 16.513 | 16.857 |
| | lb | 38.009 | 37.603 | 38.130 | 36.816 | 36.412 | 37.170 |
| Statische Kipplast, Maschine eingelenkt (keine Reifeneinfederung) | kg | 18.528 | 18.342 | 18.583 | 17.964 | 17.779 | 18.136 |
| | lb | 40.836 | 40.426 | 40.959 | 39.593 | 39.184 | 39.973 |
| Ausbrechkraft (§) | kN | 210 | 209 | 224 | 202 | 201 | 215 |
| | lbf | 47.385 | 47.092 | 50.378 | 45.582 | 45.289 | 48.356 |
| Einsatzgewicht* | kg | 28.505 | 28.643 | 28.479 | 28.874 | 29.011 | 28.848 |
| | lb | 62.824 | 63.128 | 62.768 | 63.637 | 63.941 | 63.581 |

* Die hier gezeigten statischen Kipplasten und Einsatzgewichte gelten für die Maschinenkonfiguration mit Brawler-Vollreifen 26.5X25 Smooth, vollem Flüssigkeitsstand, Bediener, Fahrerkabinen-Vorreiniger, integriertem Kontergewicht mit Heckschutz (1300 kg), flachen Fensterscheiben mit Frontschutz, Industrieausrüstung, hydraulischer Schwingungsdämpfung, Standardstarter, schmalen Kotflügeln, Turbo-Motorvorreiniger, Product Link, Vorder- und Hinterachse mit automatischer Differenzialsperre, Antriebsstrangschutz, Standardlenkung, industrieller Schalldämpfung und Verstelllüfter.

† Abbildung mit Abmessungsdiagrammen.

(§) Gemäß ISO 14397-2:2007 erfolgt die Messung 100 mm (4") hinter der Schneidmesserante mit dem Schaufelbolzen als Drehpunkt.

(Mit Reifeneinfederung) Gemäß ISO 14397-1:2007, Abschnitte 1–6, wonach Prüfergebnisse höchstens 2 % von Berechnungen abweichen dürfen.

(Keine Reifeneinfederung) Einhaltung von ISO 14397-1:2007, Abschnitte 1–5.

Andere Schaufeln sind verfügbar und das Angebot variiert je nach Region. Näheres erfahren Sie bei Ihrem örtlichen Cat-Händler.

Abfallentsorgungsmaschine 972 XE Technische Daten

Betriebsdaten – Schaufeln (Fortsetzung)

| Gestänge | | Standard-Hubgerüst | | | | | |
|---|-----------------|--|-----------------------|-------------|-------------------------|-----------------------|-------------|
| Löffeltyp | | Universalschaufel – Schnellwechsler – Fusion | | | | | |
| Kantentyp | | Unterschra- ubmesser | Zähne und Segmente | Zahnspitzen | Unterschra- ubmesser | Zähne und Segmente | Zahnspitzen |
| Nenninhalt | m ³ | 4,60 | 4,60 | 4,40 | 4,80 | 4,80 | 4,60 |
| | yd ³ | 6,00 | 6,00 | 5,75 | 6,25 | 6,25 | 6,00 |
| Nenninhalt bei 110 % Füllfaktor | m ³ | 5,10 | 5,10 | 4,80 | 5,30 | 5,30 | 5,10 |
| | yd ³ | 6,75 | 6,75 | 6,25 | 7,00 | 7,00 | 6,75 |
| Breite | mm | 3220 | 3271 | 3271 | 3220 | 3271 | 3271 |
| | 1/" | 10'6" | 10'8" | 10'8" | 10'6" | 10'8" | 10'8" |
| 16† Ausschütthöhe bei max. Hubhöhe und 45°-Vorkippwinkel | mm | 3194 | 3040 | 3040 | 3167 | 3012 | 3012 |
| | 1/" | 10'5" | 9'11" | 9'11" | 10'4" | 9'10" | 9'10" |
| 17† Reichweite bei max. Hubhöhe und 45°-Vorkippwinkel | mm | 1370 | 1508 | 1508 | 1392 | 1528 | 1528 |
| | 1/" | 4'5" | 4'11" | 4'11" | 4'6" | 5'0" | 5'0" |
| Reichweite bei waagerechter Stellung von Hubrahmen und Schaufel | mm | 3023 | 3228 | 3228 | 3058 | 3263 | 3263 |
| | 1/" | 9'11" | 10'7" | 10'7" | 10'0" | 10'8" | 10'8" |
| A† Grabtiefe | mm | 66 | 66 | 36 | 66 | 66 | 36 |
| | " | 2,6" | 2,6" | 1,4" | 2,6" | 2,6" | 1,4" |
| 12† Gesamtlänge | mm | 8968 | 9192 | 9192 | 9003 | 9227 | 9227 |
| | 1/" | 29'6" | 30'2" | 30'2" | 29'7" | 30'4" | 30'4" |
| B† Gesamthöhe mit Schaufel bei max. Hubhöhe | mm | 6248 | 6248 | 6248 | 6307 | 6307 | 6307 |
| | 1/" | 20'6" | 20'6" | 20'6" | 20'9" | 20'9" | 20'9" |
| Wendekreis über Schaufelaußenkante, Schaufel in Transportstellung | mm | 7626 | 7720 | 7720 | 7636 | 7730 | 7730 |
| | 1/" | 25'1" | 25'4" | 25'4" | 25'1" | 25'5" | 25'5" |
| Statische Kipplast, Maschine gerade (mit Reifeneinfederung) | kg | 18.242 | 18.057 | 18.414 | 18.234 | 18.048 | 18.403 |
| | lb | 40.223 | 39.816 | 40.602 | 40.205 | 39.796 | 40.579 |
| Statische Kipplast, Maschine gerade (keine Reifeneinfederung) | kg | 19.515 | 19.329 | 19.699 | 19.513 | 19.325 | 19.695 |
| | lb | 43.012 | 42.601 | 43.418 | 43.007 | 42.594 | 43.409 |
| Statische Kipplast, Maschine eingelenkt (mit Reifeneinfederung) | kg | 16.551 | 16.366 | 16.710 | 16.543 | 16.358 | 16.700 |
| | lb | 36.494 | 36.088 | 36.845 | 36.477 | 36.069 | 36.824 |
| Statische Kipplast, Maschine eingelenkt (keine Reifeneinfederung) | kg | 17.827 | 17.641 | 17.998 | 17.825 | 17.638 | 17.995 |
| | lb | 39.291 | 38.880 | 39.669 | 39.288 | 38.874 | 39.661 |
| Ausbrechkraft (§) | kN | 195 | 194 | 206 | 190 | 189 | 201 |
| | lbf | 43.909 | 43.615 | 46.493 | 42.866 | 42.572 | 45.331 |
| Einsatzgewicht* | kg | 28.974 | 29.112 | 28.949 | 28.969 | 29.107 | 28.944 |
| | lb | 63.858 | 64.162 | 63.803 | 63.848 | 64.152 | 63.792 |

* Die hier gezeigten statischen Kipplasten und Einsatzgewichte gelten für die Maschinenkonfiguration mit Brawler-Vollreifen 26.5X25 Smooth, vollem Flüssigkeitsstand, Bediener, Fahrerkabinen-Vorreiniger, integriertem Kontergewicht mit Heckschutz (1300 kg), flachen Fensterscheiben mit Frontschutz, Industrieausrüstung, hydraulischer Schwingungsdämpfung, Standardstarter, schmalen Kotflügeln, Turbo-Motorvorreiniger, Product Link, Vorder- und Hinterachse mit automatischer Differenzialsperre, Antriebsstrangschutz, Standardlenkung, industrieller Schalldämpfung und Verstelllüfter.

† Abbildung mit Abmessungsdiagrammen.

(§) Gemäß ISO 14397-2:2007 erfolgt die Messung 100 mm (4") hinter der Schneidmesserseite mit dem Schaufelbolzen als Drehpunkt.

(Mit Reifeneinfederung) Gemäß ISO 14397-1:2007, Abschnitte 1–6, wonach Prüfergebnisse höchstens 2 % von Berechnungen abweichen dürfen.

(Keine Reifeneinfederung) Einhaltung von ISO 14397-1:2007, Abschnitte 1–5.

Andere Schaufeln sind verfügbar und das Angebot variiert je nach Region. Näheres erfahren Sie bei Ihrem örtlichen Cat-Händler.

Abfallentsorgungsmaschine 972 XE Technische Daten

Betriebsdaten – Schaufeln (Fortsetzung)

| Gestänge | | Standard-Hubgerüst | | | | | |
|---|-----------------|--|-----------------------|-------------|-------------------------|-----------------------|-------------|
| Löffeltyp | | Universalschaufel – Schnellwechsler – Fusion | | | | | |
| Kantentyp | | Unterschra- ubmesser | Zähne und Segmente | Zahnspitzen | Unterschra- ubmesser | Zähne und Segmente | Zahnspitzen |
| Nenninhalt | m ³ | 5,00 | 5,00 | 4,80 | 4,40 | 4,40 | 4,20 |
| | yd ³ | 6,50 | 6,50 | 6,25 | 5,75 | 5,75 | 5,50 |
| Nenninhalt bei 110 % Füllfaktor | m ³ | 5,50 | 5,50 | 5,30 | 4,80 | 4,80 | 4,60 |
| | yd ³ | 7,25 | 7,25 | 7,00 | 6,25 | 6,25 | 6,00 |
| Breite | mm | 3220 | 3271 | 3271 | 3220 | 3271 | 3271 |
| | 1/" | 10'6" | 10'8" | 10'8" | 10'6" | 10'8" | 10'8" |
| 16 † Ausschütthöhe bei max. Hubhöhe und 45°-Vorkippwinkel | mm | 3143 | 2988 | 2988 | 3237 | 3084 | 3084 |
| | 1/" | 10'3" | 9'9" | 9'9" | 10'7" | 10'1" | 10'1" |
| 17 † Reichweite bei max. Hubhöhe und 45°-Vorkippwinkel | mm | 1413 | 1549 | 1549 | 1335 | 1473 | 1473 |
| | 1/" | 4'7" | 5'1" | 5'1" | 4'4" | 4'10" | 4'10" |
| Reichweite bei waagerechter Stellung von Hubrahmen und Schaufel | mm | 3090 | 3295 | 3295 | 2966 | 3171 | 3171 |
| | 1/" | 10'1" | 10'9" | 10'9" | 9'8" | 10'4" | 10'4" |
| A † Grabtiefe | mm | 66 | 66 | 36 | 66 | 66 | 36 |
| | " | 2,6" | 2,6" | 1,4" | 2,6" | 2,6" | 1,4" |
| 12 † Gesamtlänge | mm | 9035 | 9260 | 9260 | 8911 | 9136 | 9136 |
| | 1/" | 29'8" | 30'5" | 30'5" | 29'3" | 30'0" | 30'0" |
| B † Gesamthöhe mit Schaufel bei max. Hubhöhe | mm | 6333 | 6333 | 6333 | 6242 | 6242 | 6242 |
| | 1/" | 20'10" | 20'10" | 20'10" | 20'6" | 20'6" | 20'6" |
| Wendekreis über Schaufelaußenkante, Schaufel in Transportstellung | mm | 7646 | 7740 | 7740 | 7610 | 7703 | 7703 |
| | 1/" | 25'2" | 25'5" | 25'5" | 25'0" | 25'4" | 25'4" |
| Statische Kipplast, Maschine gerade (mit Reifeneinfederung) | kg | 18.114 | 17.928 | 18.281 | 18.394 | 18.211 | 18.573 |
| | lb | 39.941 | 39.531 | 40.310 | 40.559 | 40.155 | 40.954 |
| Statische Kipplast, Maschine gerade (keine Reifeneinfederung) | kg | 19.396 | 19.208 | 19.576 | 19.670 | 19.484 | 19.862 |
| | lb | 42.750 | 42.335 | 43.145 | 43.353 | 42.944 | 43.777 |
| Statische Kipplast, Maschine eingelenkt (mit Reifeneinfederung) | kg | 16.424 | 16.239 | 16.579 | 16.696 | 16.512 | 16.862 |
| | lb | 36.215 | 35.806 | 36.557 | 36.814 | 36.410 | 37.180 |
| Statische Kipplast, Maschine eingelenkt (keine Reifeneinfederung) | kg | 17.710 | 17.521 | 17.876 | 17.975 | 17.789 | 18.153 |
| | lb | 39.033 | 38.618 | 39.400 | 39.617 | 39.207 | 40.010 |
| Ausbrechkraft (§) | kN | 186 | 184 | 196 | 203 | 202 | 216 |
| | lbf | 41.851 | 41.556 | 44.208 | 45.755 | 45.462 | 48.554 |
| Einsatzgewicht* | kg | 29.060 | 29.198 | 29.035 | 28.915 | 29.053 | 28.890 |
| | lb | 64.047 | 64.351 | 63.992 | 63.729 | 64.033 | 63.673 |

* Die hier gezeigten statischen Kipplasten und Einsatzgewichte gelten für die Maschinenkonfiguration mit Brawler-Vollreifen 26.5X25 Smooth, vollem Flüssigkeitsstand, Bediener, Fahrerkabinen-Vorreiniger, integriertem Kontergewicht mit Heckschutz (1300 kg), flachen Fensterscheiben mit Frontschutz, Industrieausrüstung, hydraulischer Schwingungsdämpfung, Standardstarter, schmalen Kotflügeln, Turbo-Motorvorreiniger, Product Link, Vorder- und Hinterachse mit automatischer Differenzialsperre, Antriebsstrangschutz, Standardlenkung, industrieller Schalldämpfung und Verstelllüfter.

† Abbildung mit Abmessungsdiagrammen.

(§) Gemäß ISO 14397-2:2007 erfolgt die Messung 100 mm (4") hinter der Schneidmesserseite mit dem Schaufelbolzen als Drehpunkt.

(Mit Reifeneinfederung) Gemäß ISO 14397-1:2007, Abschnitte 1–6, wonach Prüfergebnisse höchstens 2 % von Berechnungen abweichen dürfen.

(Keine Reifeneinfederung) Einhaltung von ISO 14397-1:2007, Abschnitte 1–5.

Andere Schaufeln sind verfügbar und das Angebot variiert je nach Region. Näheres erfahren Sie bei Ihrem örtlichen Cat-Händler.

Abfallentsorgungsmaschine 972 XE Technische Daten

Betriebsdaten – Schaufeln (Fortsetzung)

| Gestänge | | Standard-Hubgerüst | | | |
|---|-----------------|---|--|--|---|
| Löffeltyp | | Hochkippschaufel – Schnellwechsler – Fusion | Abfallentsorgung, Abschiebeschaufel – Bolzenaufhängung | Load-and-Carry-Abfallschaufel – Bolzenaufhängung | Abfallentsorgung, Klammer oben – Bolzenaufhängung |
| Kantentyp | | Unterschraubmesser | Unterschraubmesser aus Stahl | Unterschraubmesser aus Stahl | Unterschraubmesser aus Stahl |
| Nenninhalt | m ³ | 5,35 | 7,40 | 6,50 | 5,00 |
| | yd ³ | 7,00 | 9,75 | 8,50 | 6,50 |
| Nenninhalt bei 110 % Füllfaktor | m ³ | 5,90 | 8,10 | 7,20 | 5,50 |
| | yd ³ | 7,75 | 10,50 | 9,50 | 7,25 |
| Breite | mm | 3059 | 3357 | 3357 | 3357 |
| | 1/" | 10'0" | 11'0" | 11'0" | 11'0" |
| 16† Ausschütthöhe bei max. Hubhöhe und 45°-Vorkippwinkel | mm | 2851 | 2893 | 3173 | 2679 |
| | 1/" | 9'4" | 9'5" | 10'4" | 8'9" |
| 17† Reichweite bei max. Hubhöhe und 45°-Vorkippwinkel | mm | 1532 | 1478 | 1198 | 1692 |
| | 1/" | 5'0" | 4'10" | 3'11" | 5'6" |
| Reichweite bei waagerechter Stellung von Hubrahmen und Schaufel | mm | 3396 | 3329 | 2932 | 3631 |
| | 1/" | 11'1" | 10'11" | 9'7" | 11'10" |
| A† Grabtiefe | mm | 89 | 57 | 97 | 57 |
| | " | 3,5" | 2,2" | 3,8" | 2,2" |
| 12† Gesamtlänge | mm | 9359 | 9298 | 8901 | 9600 |
| | 1/" | 30'9" | 30'7" | 29'3" | 31'6" |
| B† Gesamthöhe mit Schaufel bei max. Hubhöhe | mm | 6444 | 6599 | 6822 | 5739 |
| | 1/" | 21'2" | 21'8" | 22'5" | 18'10" |
| Wendekreis über Schaufelaußenkante, Schaufel in Transportstellung | mm | 7675 | 7767 | 7659 | 7853 |
| | 1/" | 25'3" | 25'6" | 25'2" | 25'10" |
| Statische Kipplast, Maschine gerade (mit Reifeneinfederung) | kg | 16.777 | 17.164 | 18.767 | 15.102 |
| | lb | 36.994 | 37.846 | 41.381 | 33.299 |
| Statische Kipplast, Maschine gerade (keine Reifeneinfederung) | kg | 18.013 | 18.451 | 20.236 | 16.187 |
| | lb | 39.701 | 40.666 | 44.600 | 35.678 |
| Statische Kipplast, Maschine eingelenkt (mit Reifeneinfederung) | kg | 15.156 | 15.511 | 17.001 | 13.559 |
| | lb | 33.420 | 34.202 | 37.487 | 29.898 |
| Statische Kipplast, Maschine eingelenkt (keine Reifeneinfederung) | kg | 16.396 | 16.802 | 18.468 | 14.654 |
| | lb | 36.138 | 37.032 | 40.704 | 32.297 |
| Ausbrechkraft (§) | kN | 152 | 165 | 204 | 135 |
| | lbf | 34.289 | 37.096 | 45.954 | 30.551 |
| Einsatzgewicht* | kg | 29.507 | 29.426 | 29.203 | 30.352 |
| | lb | 65.033 | 64.855 | 64.362 | 66.896 |

* Die hier gezeigten statischen Kipplasten und Einsatzgewichte gelten für die Maschinenkonfiguration mit Brawler-Vollreifen 26.5X25 Smooth, vollem Flüssigkeitsstand, Bediener, Fahrererkabine-Vorreiniger, integriertem Kontergewicht mit Heckschutz (1300 kg), flachen Fensterscheiben mit Frontschutz, Industrieausrüstung, hydraulischer Schwingungsdämpfung, Standardstarter, schmalen Kotflügeln, Turbo-Motorvorreiniger, Product Link, Vorder- und Hinterachse mit automatischer Differenzialsperre, Antriebsstrangschutz, Standardlenkung, industrieller Schalldämpfung und Verstelllüfter.

† Abbildung mit Abmessungsdiagrammen.

(§) Gemäß ISO 14397-2:2007 erfolgt die Messung 100 mm (4") hinter der Schneidmesserante mit dem Schaufelbolzen als Drehpunkt.

(Mit Reifeneinfederung) Gemäß ISO 14397-1:2007, Abschnitte 1–6, wonach Prüfergebnisse höchstens 2 % von Berechnungen abweichen dürfen.

(Keine Reifeneinfederung) Einhaltung von ISO 14397-1:2007, Abschnitte 1–5.

Andere Schaufeln sind verfügbar und das Angebot variiert je nach Region. Näheres erfahren Sie bei Ihrem örtlichen Cat-Händler.

Abfallentsorgungsmaschine 972 XE Technische Daten

Betriebsdaten – Schaufeln (Fortsetzung)

| Gestänge | | Verlängertes Hubgerüst | | | | | |
|---|-----------------|--------------------------------------|-----------------------|-------------|-------------------------|-----------------------|-------------|
| Löffeltyp | | Universalschaufel – Bolzenaufhängung | | | | | |
| Kantentyp | | Unterschra- ubmesser | Zähne und Segmente | Zahnspitzen | Unterschra- ubmesser | Zähne und Segmente | Zahnspitzen |
| Nenninhalt | m ³ | 4,20 | 4,20 | 4,00 | 4,80 | 4,80 | 4,60 |
| | yd ³ | 5,50 | 5,50 | 5,25 | 6,25 | 6,25 | 6,00 |
| Nenninhalt bei 110 % Füllfaktor | m ³ | 4,60 | 4,60 | 4,40 | 5,30 | 5,30 | 5,10 |
| | yd ³ | 6,00 | 6,00 | 5,75 | 7,00 | 7,00 | 6,75 |
| Breite | mm | 3220 | 3271 | 3271 | 3220 | 3271 | 3271 |
| | 1/" | 10'6" | 10'8" | 10'8" | 10'6" | 10'8" | 10'8" |
| 16 † Ausschütthöhe bei max. Hubhöhe und 45°-Vorkippwinkel | mm | 3262 | 3108 | 3108 | 3191 | 3036 | 3036 |
| | 1/" | 10'8" | 10'2" | 10'2" | 10'5" | 9'11" | 9'11" |
| 17 † Reichweite bei max. Hubhöhe und 45°-Vorkippwinkel | mm | 1305 | 1443 | 1443 | 1365 | 1501 | 1501 |
| | 1/" | 4'3" | 4'8" | 4'8" | 4'5" | 4'11" | 4'11" |
| Reichweite bei waagerechter Stellung von Hubrahmen und Schaufel | mm | 2928 | 3133 | 3133 | 3022 | 3227 | 3227 |
| | 1/" | 9'7" | 10'3" | 10'3" | 9'10" | 10'7" | 10'7" |
| A † Grabtiefe | mm | 66 | 66 | 36 | 66 | 66 | 36 |
| | " | 2,6" | 2,6" | 1,4" | 2,6" | 2,6" | 1,4" |
| 12 † Gesamtlänge | mm | 8873 | 9097 | 9097 | 8967 | 9191 | 9191 |
| | 1/" | 29'2" | 29'11" | 29'11" | 29'6" | 30'2" | 30'2" |
| B † Gesamthöhe mit Schaufel bei max. Hubhöhe | mm | 5974 | 5974 | 5974 | 6068 | 6068 | 6068 |
| | 1/" | 19'8" | 19'8" | 19'8" | 19'11" | 19'11" | 19'11" |
| Wendekreis über Schaufelaußenkante, Schaufel in Transportstellung | mm | 7583 | 7672 | 7672 | 7608 | 7697 | 7697 |
| | 1/" | 24'11" | 25'3" | 25'3" | 25'0" | 25'4" | 25'4" |
| Statische Kipplast, Maschine gerade (mit Reifeneinfederung) | kg | 18.905 | 18.721 | 18.974 | 18.817 | 18.631 | 20.898 |
| | lb | 41.685 | 41.280 | 41.838 | 41.491 | 41.081 | 46.079 |
| Statische Kipplast, Maschine gerade (keine Reifeneinfederung) | kg | 20.180 | 19.994 | 20.251 | 20.108 | 19.920 | 22.590 |
| | lb | 44.477 | 44.068 | 44.633 | 44.318 | 43.903 | 49.788 |
| Statische Kipplast, Maschine eingelenkt (mit Reifeneinfederung) | kg | 17.194 | 17.010 | 17.252 | 17.111 | 16.926 | 18.987 |
| | lb | 37.913 | 37.508 | 38.040 | 37.730 | 37.321 | 41.867 |
| Statische Kipplast, Maschine eingelenkt (keine Reifeneinfederung) | kg | 18.472 | 18.287 | 18.530 | 18.405 | 18.217 | 20.669 |
| | lb | 40.714 | 40.304 | 40.841 | 40.566 | 40.151 | 45.554 |
| Ausbrechkraft (§) | kN | 209 | 208 | 223 | 196 | 194 | 207 |
| | lbf | 47.155 | 46.862 | 50.119 | 44.044 | 43.750 | 46.637 |
| Einsatzgewicht* | kg | 28.499 | 28.637 | 28.474 | 28.488 | 28.626 | 28.462 |
| | lb | 62.812 | 63.115 | 62.756 | 62.786 | 63.090 | 62.730 |

* Die hier gezeigten statischen Kipplasten und Einsatzgewichte gelten für die Maschinenkonfiguration mit Brawler-Vollreifen 26.5X25 Smooth, vollem Flüssigkeitsstand, Bediener, Fahrerinnen-Vorreiniger, integriertem Kontergewicht mit Heckschutz (1300 kg), flachen Fensterscheiben mit Frontschutz, Industrieausrüstung, hydraulischer Schwingungsdämpfung, Standardstarter, schmalen Kotflügeln, Turbo-Motorvorreiniger, Product Link, Vorder- und Hinterachse mit automatischer Differenzialsperre, Antriebsstrangschutz, Standardlenkung, industrieller Schalldämpfung und Verstelllüfter.

† Abbildung mit Abmessungsdiagrammen.

(§) Gemäß ISO 14397-2:2007 erfolgt die Messung 100 mm (4") hinter der Schneidmesserante mit dem Schaufelbolzen als Drehpunkt.

(Mit Reifeneinfederung) Gemäß ISO 14397-1:2007, Abschnitte 1–6, wonach Prüfergebnisse höchstens 2 % von Berechnungen abweichen dürfen.

(Keine Reifeneinfederung) Einhaltung von ISO 14397-1:2007, Abschnitte 1–5.

Andere Schaufeln sind verfügbar und das Angebot variiert je nach Region. Näheres erfahren Sie bei Ihrem örtlichen Cat-Händler.

Abfallentsorgungsmaschine 972 XE Technische Daten

Betriebsdaten – Schaufeln (Fortsetzung)

| Gestänge | | Verlängertes Hubgerüst | | | | | |
|--|-----------------|--------------------------------------|-----------------------|-------------|-------------------------|-----------------------|-------------|
| Löffeltyp | | Universalschaufel – Bolzenaufhängung | | | | | |
| Kantentyp | | Unterschra- ubmesser | Zähne und Segmente | Zahnspitzen | Unterschra- ubmesser | Zähne und Segmente | Zahnspitzen |
| Nenninhalt | m ³ | 4,60 | 4,60 | 4,40 | 5,00 | 5,00 | 4,80 |
| | yd ³ | 6,00 | 6,00 | 5,75 | 6,50 | 6,50 | 6,25 |
| Nenninhalt bei 110 % Füllfaktor | m ³ | 5,10 | 5,10 | 4,80 | 5,50 | 5,50 | 5,30 |
| | yd ³ | 6,75 | 6,75 | 6,25 | 7,25 | 7,25 | 7,00 |
| Breite | mm | 3220 | 3271 | 3271 | 3220 | 3271 | 3271 |
| | 1/" | 10'6" | 10'8" | 10'8" | 10'6" | 10'8" | 10'8" |
| 16 † Ausschütthöhe bei max. Hubhöhe und 45°-Vorkippwinkel | mm | 3224 | 3070 | 3070 | 3174 | 3019 | 3019 |
| | 1/" | 10'6" | 10'0" | 10'0" | 10'4" | 9'10" | 9'10" |
| 17 † Reichweite bei max. Hubhöhe und 45°-Vorkippwinkel | mm | 1336 | 1473 | 1473 | 1380 | 1516 | 1516 |
| | 1/" | 4'4" | 4'9" | 4'9" | 4'6" | 4'11" | 4'11" |
| Reichweite bei waagerechter Stellung von Hubrahmen und Schaufel | mm | 2977 | 3182 | 3182 | 3045 | 3250 | 3250 |
| | 1/" | 9'9" | 10'5" | 10'5" | 9'11" | 10'7" | 10'7" |
| A † Grabtiefe | mm | 66 | 66 | 36 | 66 | 66 | 36 |
| | " | 2,6" | 2,6" | 1,4" | 2,6" | 2,6" | 1,4" |
| 12 † Gesamtlänge | mm | 8922 | 9146 | 9146 | 8990 | 9214 | 9214 |
| | 1/" | 29'4" | 30'1" | 30'1" | 29'6" | 30'3" | 30'3" |
| B † Gesamthöhe mit Schaufel bei max. Hubhöhe | mm | 6232 | 6232 | 6232 | 6321 | 6321 | 6321 |
| | 1/" | 20'6" | 20'6" | 20'6" | 20'9" | 20'9" | 20'9" |
| Wendekreis über Schaufelaußenkante, Schaufel in Transportstellung | mm | 7596 | 7685 | 7685 | 7615 | 7704 | 7704 |
| | 1/" | 25'0" | 25'3" | 25'3" | 25'0" | 25'4" | 25'4" |
| Statische Kipplast, Maschine gerade (mit Reifeneinfederung) | kg | 18.792 | 18.607 | 18.867 | 18.916 | 18.729 | 18.969 |
| | lb | 41.436 | 41.029 | 41.601 | 41.710 | 41.298 | 41.826 |
| Statische Kipplast, Maschine gerade (keine Reifeneinfederung) | kg | 20.077 | 19.890 | 20.152 | 20.209 | 20.020 | 20.261 |
| | lb | 44.250 | 43.838 | 44.415 | 44.541 | 44.124 | 44.656 |
| Statische Kipplast, Maschine eingelenkt (mit Reifeneinfederung) | kg | 17.084 | 16.900 | 17.146 | 17.210 | 17.024 | 17.251 |
| | lb | 37.671 | 37.264 | 37.807 | 37.949 | 37.538 | 38.039 |
| Statische Kipplast, Maschine eingelenkt (keine Reifeneinfederung) | kg | 18.372 | 18.186 | 18.433 | 18.506 | 18.317 | 18.545 |
| | lb | 40.494 | 40.082 | 40.627 | 40.787 | 40.371 | 40.874 |
| Ausbrechkraft (§) | kN | 202 | 200 | 214 | 198 | 197 | 210 |
| | lbf | 45.450 | 45.156 | 48.209 | 44.603 | 44.309 | 47.188 |
| Einsatzgewicht* | kg | 28.560 | 28.698 | 28.534 | 28.601 | 28.739 | 28.575 |
| | lb | 62.945 | 63.249 | 62.889 | 63.035 | 63.339 | 62.979 |

* Die hier gezeigten statischen Kipplasten und Einsatzgewichte gelten für die Maschinenkonfiguration mit Brawler-Vollreifen 26.5X25 Smooth, vollem Flüssigkeitsstand, Bediener, Fahrerinnen-Vorreiniger, integriertem Kontergewicht mit Heckschutz (1300 kg), flachen Fensterscheiben mit Frontschutz, Industrieausrüstung, hydraulischer Schwingungsdämpfung, Standardstarter, schmalen Kotflügeln, Turbo-Motorvorreiniger, Product Link, Vorder- und Hinterachse mit automatischer Differenzialsperre, Antriebsstrangschutz, Standardlenkung, industrieller Schalldämpfung und Verstelllüfter.

† Abbildung mit Abmessungsdiagrammen.

(§) Gemäß ISO 14397-2:2007 erfolgt die Messung 100 mm (4") hinter der Schneidmesserante mit dem Schaufelbolzen als Drehpunkt.

(Mit Reifeneinfederung) Gemäß ISO 14397-1:2007, Abschnitte 1–6, wonach Prüfergebnisse höchstens 2 % von Berechnungen abweichen dürfen.

(Keine Reifeneinfederung) Einhaltung von ISO 14397-1:2007, Abschnitte 1–5.

Andere Schaufeln sind verfügbar und das Angebot variiert je nach Region. Näheres erfahren Sie bei Ihrem örtlichen Cat-Händler.

Abfallentsorgungsmaschine 972 XE Technische Daten

Betriebsdaten – Schaufeln (Fortsetzung)

| Gestänge | | Verlängertes Hubgerüst | | | | | |
|---|-----------------|--------------------------------------|-----------------------|-------------|--|-----------------------|-------------|
| Löffeltyp | | Universalschaufel – Bolzenaufhängung | | | Universalschaufel – Schnellwechsler – Fusion | | |
| Kantentyp | | Unterschra- ubmesser | Zähne und Segmente | Zahnspitzen | Unterschra- ubmesser | Zähne und Segmente | Zahnspitzen |
| Nenninhalt | m ³ | 4,40 | 4,40 | 4,20 | 4,20 | 4,20 | 4,00 |
| | yd ³ | 5,75 | 5,75 | 5,50 | 5,50 | 5,50 | 5,25 |
| Nenninhalt bei 110 % Füllfaktor | m ³ | 4,80 | 4,80 | 4,60 | 4,60 | 4,60 | 4,40 |
| | yd ³ | 6,25 | 6,25 | 6,00 | 6,00 | 6,00 | 5,75 |
| Breite | mm | 3220 | 3271 | 3271 | 3220 | 3271 | 3271 |
| | 1/" | 10'6" | 10'8" | 10'8" | 10'6" | 10'8" | 10'8" |
| 16 † Ausschütthöhe bei max. Hubhöhe und 45°-Vorkippwinkel | mm | 3266 | 3113 | 3113 | 3232 | 3078 | 3078 |
| | 1/" | 10'8" | 10'2" | 10'2" | 10'7" | 10'1" | 10'1" |
| 17 † Reichweite bei max. Hubhöhe und 45°-Vorkippwinkel | mm | 1300 | 1438 | 1438 | 1340 | 1477 | 1477 |
| | 1/" | 4'3" | 4'8" | 4'8" | 4'4" | 4'10" | 4'10" |
| Reichweite bei waagerechter Stellung von Hubrahmen und Schaufel | mm | 2921 | 3126 | 3126 | 2973 | 3178 | 3178 |
| | 1/" | 9'7" | 10'3" | 10'3" | 9'9" | 10'5" | 10'5" |
| A † Grabtiefe | mm | 66 | 66 | 36 | 66 | 66 | 36 |
| | " | 2,6" | 2,6" | 1,4" | 2,6" | 2,6" | 1,4" |
| 12 † Gesamtlänge | mm | 8866 | 9090 | 9090 | 8918 | 9143 | 9143 |
| | 1/" | 29'2" | 29'10" | 29'10" | 29'4" | 30'0" | 30'0" |
| B † Gesamthöhe mit Schaufel bei max. Hubhöhe | mm | 6267 | 6267 | 6267 | 6073 | 6073 | 6073 |
| | 1/" | 20'7" | 20'7" | 20'7" | 20'0" | 20'0" | 20'0" |
| Wendekreis über Schaufelaußenkante, Schaufel in Transportstellung | mm | 7581 | 7670 | 7670 | 7612 | 7705 | 7705 |
| | 1/" | 24'11" | 25'2" | 25'2" | 25'0" | 25'4" | 25'4" |
| Statische Kipplast, Maschine gerade (mit Reifeneinfederung) | kg | 18.953 | 18.769 | 19.021 | 18.390 | 18.207 | 18.564 |
| | lb | 41.791 | 41.386 | 41.941 | 40.550 | 40.147 | 40.933 |
| Statische Kipplast, Maschine gerade (keine Reifeneinfederung) | kg | 20.241 | 20.055 | 20.310 | 19.654 | 19.469 | 19.840 |
| | lb | 44.611 | 44.201 | 44.763 | 43.319 | 42.910 | 43.728 |
| Statische Kipplast, Maschine eingelenkt (mit Reifeneinfederung) | kg | 17.238 | 17.054 | 17.293 | 16.697 | 16.513 | 16.857 |
| | lb | 38.009 | 37.603 | 38.130 | 36.816 | 36.412 | 37.170 |
| Statische Kipplast, Maschine eingelenkt (keine Reifeneinfederung) | kg | 18.528 | 18.342 | 18.583 | 17.964 | 17.779 | 18.136 |
| | lb | 40.836 | 40.426 | 40.959 | 39.593 | 39.184 | 39.973 |
| Ausbrechkraft (§) | kN | 210 | 209 | 224 | 202 | 201 | 215 |
| | lbf | 47.385 | 47.092 | 50.378 | 45.582 | 45.289 | 48.356 |
| Einsatzgewicht* | kg | 28.505 | 28.643 | 28.479 | 28.874 | 29.011 | 28.848 |
| | lb | 62.824 | 63.128 | 62.768 | 63.637 | 63.941 | 63.581 |

* Die hier gezeigten statischen Kipplasten und Einsatzgewichte gelten für die Maschinenkonfiguration mit Brawler-Vollreifen 26.5X25 Smooth, vollem Flüssigkeitsstand, Bediener, Fahrerinnen-Vorreiniger, integriertem Kontergewicht mit Heckschutz (1300 kg), flachen Fensterscheiben mit Frontschutz, Industrieausrüstung, hydraulischer Schwingungsdämpfung, Standardstarter, schmalen Kotflügeln, Turbo-Motorvorreiniger, Product Link, Vorder- und Hinterachse mit automatischer Differenzialsperre, Antriebsstrangschutz, Standardlenkung, industrieller Schalldämpfung und Verstelllüfter.

† Abbildung mit Abmessungsdiagrammen.

(§) Gemäß ISO 14397-2:2007 erfolgt die Messung 100 mm (4") hinter der Schneidmesserante mit dem Schaufelbolzen als Drehpunkt.

(Mit Reifeneinfederung) Gemäß ISO 14397-1:2007, Abschnitte 1–6, wonach Prüfergebnisse höchstens 2 % von Berechnungen abweichen dürfen.

(Keine Reifeneinfederung) Einhaltung von ISO 14397-1:2007, Abschnitte 1–5.

Andere Schaufeln sind verfügbar und das Angebot variiert je nach Region. Näheres erfahren Sie bei Ihrem örtlichen Cat-Händler.

Abfallentsorgungsmaschine 972 XE Technische Daten

Betriebsdaten – Schaufeln (Fortsetzung)

| Gestänge | | Verlängertes Hubgerüst | | | | | |
|---|-----------------|--|-----------------------|-------------|-------------------------|-----------------------|-------------|
| Löffeltyp | | Universalschaufel – Schnellwechsler – Fusion | | | | | |
| Kantentyp | | Unterschra- ubmesser | Zähne und Segmente | Zahnspitzen | Unterschra- ubmesser | Zähne und Segmente | Zahnspitzen |
| Nenninhalt | m ³ | 4,60 | 4,60 | 4,40 | 4,80 | 4,80 | 4,60 |
| | yd ³ | 6,00 | 6,00 | 5,75 | 6,25 | 6,25 | 6,00 |
| Nenninhalt bei 110 % Füllfaktor | m ³ | 5,10 | 5,10 | 4,80 | 5,30 | 5,30 | 5,10 |
| | yd ³ | 6,75 | 6,75 | 6,25 | 7,00 | 7,00 | 6,75 |
| Breite | mm | 3220 | 3271 | 3271 | 3220 | 3271 | 3271 |
| | 1/" | 10'6" | 10'8" | 10'8" | 10'6" | 10'8" | 10'8" |
| 16† Ausschütthöhe bei max. Hubhöhe und 45°-Vorkippwinkel | mm | 3194 | 3040 | 3040 | 3167 | 3012 | 3012 |
| | 1/" | 10'5" | 9'11" | 9'11" | 10'4" | 9'10" | 9'10" |
| 17† Reichweite bei max. Hubhöhe und 45°-Vorkippwinkel | mm | 1370 | 1508 | 1508 | 1392 | 1528 | 1528 |
| | 1/" | 4'5" | 4'11" | 4'11" | 4'6" | 5'0" | 5'0" |
| Reichweite bei waagerechter Stellung von Hubrahmen und Schaufel | mm | 3023 | 3228 | 3228 | 3058 | 3263 | 3263 |
| | 1/" | 9'11" | 10'7" | 10'7" | 10'0" | 10'8" | 10'8" |
| A† Grabtiefe | mm | 66 | 66 | 36 | 66 | 66 | 36 |
| | " | 2,6" | 2,6" | 1,4" | 2,6" | 2,6" | 1,4" |
| 12† Gesamtlänge | mm | 8968 | 9192 | 9192 | 9003 | 9227 | 9227 |
| | 1/" | 29'6" | 30'2" | 30'2" | 29'7" | 30'4" | 30'4" |
| B† Gesamthöhe mit Schaufel bei max. Hubhöhe | mm | 6248 | 6248 | 6248 | 6307 | 6307 | 6307 |
| | 1/" | 20'6" | 20'6" | 20'6" | 20'9" | 20'9" | 20'9" |
| Wendekreis über Schaufelaußenkante, Schaufel in Transportstellung | mm | 7626 | 7720 | 7720 | 7636 | 7730 | 7730 |
| | 1/" | 25'1" | 25'4" | 25'4" | 25'1" | 25'5" | 25'5" |
| Statische Kipplast, Maschine gerade (mit Reifeneinfederung) | kg | 18.242 | 18.057 | 18.414 | 18.234 | 18.048 | 18.403 |
| | lb | 40.223 | 39.816 | 40.602 | 40.205 | 39.796 | 40.579 |
| Statische Kipplast, Maschine gerade (keine Reifeneinfederung) | kg | 19.515 | 19.329 | 19.699 | 19.513 | 19.325 | 19.695 |
| | lb | 43.012 | 42.601 | 43.418 | 43.007 | 42.594 | 43.409 |
| Statische Kipplast, Maschine eingelenkt (mit Reifeneinfederung) | kg | 16.551 | 16.366 | 16.710 | 16.543 | 16.358 | 16.700 |
| | lb | 36.494 | 36.088 | 36.845 | 36.477 | 36.069 | 36.824 |
| Statische Kipplast, Maschine eingelenkt (keine Reifeneinfederung) | kg | 17.827 | 17.641 | 17.998 | 17.825 | 17.638 | 17.995 |
| | lb | 39.291 | 38.880 | 39.669 | 39.288 | 38.874 | 39.661 |
| Ausbrechkraft (§) | kN | 195 | 194 | 206 | 190 | 189 | 201 |
| | lbf | 43.909 | 43.615 | 46.493 | 42.866 | 42.572 | 45.331 |
| Einsatzgewicht* | kg | 28.974 | 29.112 | 28.949 | 28.969 | 29.107 | 28.944 |
| | lb | 63.858 | 64.162 | 63.803 | 63.848 | 64.152 | 63.792 |

* Die hier gezeigten statischen Kipplasten und Einsatzgewichte gelten für die Maschinenkonfiguration mit Brawler-Vollreifen 26.5X25 Smooth, vollem Flüssigkeitsstand, Bediener, Fahrerinnen-Vorreiniger, integriertem Kontergewicht mit Heckschutz (1300 kg), flachen Fensterscheiben mit Frontschutz, Industrieausrüstung, hydraulischer Schwingungsdämpfung, Standardstarter, schmalen Kotflügeln, Turbo-Motorvorreiniger, Product Link, Vorder- und Hinterachse mit automatischer Differenzialsperre, Antriebsstrangschutz, Standardlenkung, industrieller Schalldämpfung und Verstelllüfter.

† Abbildung mit Abmessungsdiagrammen.

(§) Gemäß ISO 14397-2:2007 erfolgt die Messung 100 mm (4") hinter der Schneidmesserseite mit dem Schaufelbolzen als Drehpunkt.

(Mit Reifeneinfederung) Gemäß ISO 14397-1:2007, Abschnitte 1–6, wonach Prüfergebnisse höchstens 2 % von Berechnungen abweichen dürfen.

(Keine Reifeneinfederung) Einhaltung von ISO 14397-1:2007, Abschnitte 1–5.

Andere Schaufeln sind verfügbar und das Angebot variiert je nach Region. Näheres erfahren Sie bei Ihrem örtlichen Cat-Händler.

Abfallentsorgungsmaschine 972 XE Technische Daten

Betriebsdaten – Schaufeln (Fortsetzung)

| Gestänge | | Verlängertes Hubgerüst | | | | | |
|---|-----------------|--|-----------------------|-------------|-------------------------|-----------------------|-------------|
| Löffeltyp | | Universalschaufel – Schnellwechsler – Fusion | | | | | |
| Kantentyp | | Unterschra- ubmesser | Zähne und Segmente | Zahnspitzen | Unterschra- ubmesser | Zähne und Segmente | Zahnspitzen |
| Nenninhalt | m ³ | 5,00 | 5,00 | 4,80 | 4,40 | 4,40 | 4,20 |
| | yd ³ | 6,50 | 6,50 | 6,25 | 5,75 | 5,75 | 5,50 |
| Nenninhalt bei 110 % Füllfaktor | m ³ | 5,50 | 5,50 | 5,30 | 4,80 | 4,80 | 4,60 |
| | yd ³ | 7,25 | 7,25 | 7,00 | 6,25 | 6,25 | 6,00 |
| Breite | mm | 3220 | 3271 | 3271 | 3220 | 3271 | 3271 |
| | 1/" | 10'6" | 10'8" | 10'8" | 10'6" | 10'8" | 10'8" |
| 16 † Ausschütthöhe bei max. Hubhöhe und 45°-Vorkippwinkel | mm | 3143 | 2988 | 2988 | 3237 | 3084 | 3084 |
| | 1/" | 10'3" | 9'9" | 9'9" | 10'7" | 10'1" | 10'1" |
| 17 † Reichweite bei max. Hubhöhe und 45°-Vorkippwinkel | mm | 1413 | 1549 | 1549 | 1335 | 1473 | 1473 |
| | 1/" | 4'7" | 5'1" | 5'1" | 4'4" | 4'10" | 4'10" |
| Reichweite bei waagerechter Stellung von Hubrahmen und Schaufel | mm | 3090 | 3295 | 3295 | 2966 | 3171 | 3171 |
| | 1/" | 10'1" | 10'9" | 10'9" | 9'8" | 10'4" | 10'4" |
| A † Grabtiefe | mm | 66 | 66 | 36 | 66 | 66 | 36 |
| | " | 2,6" | 2,6" | 1,4" | 2,6" | 2,6" | 1,4" |
| 12 † Gesamtlänge | mm | 9035 | 9260 | 9260 | 8911 | 9136 | 9136 |
| | 1/" | 29'8" | 30'5" | 30'5" | 29'3" | 30'0" | 30'0" |
| B † Gesamthöhe mit Schaufel bei max. Hubhöhe | mm | 6333 | 6333 | 6333 | 6242 | 6242 | 6242 |
| | 1/" | 20'10" | 20'10" | 20'10" | 20'6" | 20'6" | 20'6" |
| Wendekreis über Schaufelaußenkante, Schaufel in Transportstellung | mm | 7646 | 7740 | 7740 | 7610 | 7703 | 7703 |
| | 1/" | 25'2" | 25'5" | 25'5" | 25'0" | 25'4" | 25'4" |
| Statische Kipplast, Maschine gerade (mit Reifeneinfederung) | kg | 18.114 | 17.928 | 18.281 | 18.394 | 18.211 | 18.573 |
| | lb | 39.941 | 39.531 | 40.310 | 40.559 | 40.155 | 40.954 |
| Statische Kipplast, Maschine gerade (keine Reifeneinfederung) | kg | 19.396 | 19.208 | 19.576 | 19.670 | 19.484 | 19.862 |
| | lb | 42.750 | 42.335 | 43.145 | 43.353 | 42.944 | 43.777 |
| Statische Kipplast, Maschine eingelenkt (mit Reifeneinfederung) | kg | 16.424 | 16.239 | 16.579 | 16.696 | 16.512 | 16.862 |
| | lb | 36.215 | 35.806 | 36.557 | 36.814 | 36.410 | 37.180 |
| Statische Kipplast, Maschine eingelenkt (keine Reifeneinfederung) | kg | 17.710 | 17.521 | 17.876 | 17.975 | 17.789 | 18.153 |
| | lb | 39.033 | 38.618 | 39.400 | 39.617 | 39.207 | 40.010 |
| Ausbrechkraft (§) | kN | 186 | 184 | 196 | 203 | 202 | 216 |
| | lbf | 41.851 | 41.556 | 44.208 | 45.755 | 45.462 | 48.554 |
| Einsatzgewicht* | kg | 29.060 | 29.198 | 29.035 | 28.915 | 29.053 | 28.890 |
| | lb | 64.047 | 64.351 | 63.992 | 63.729 | 64.033 | 63.673 |

* Die hier gezeigten statischen Kipplasten und Einsatzgewichte gelten für die Maschinenkonfiguration mit Brawler-Vollreifen 26.5X25 Smooth, vollem Flüssigkeitsstand, Bediener, Fahrerkabine-Vorreiniger, integriertem Kontergewicht mit Heckschutz (1300 kg), flachen Fensterscheiben mit Frontschutz, Industrieausrüstung, hydraulischer Schwingungsdämpfung, Standardstarter, schmalen Kotflügeln, Turbo-Motorvorreiniger, Product Link, Vorder- und Hinterachse mit automatischer Differenzialsperre, Antriebsstrangschutz, Standardlenkung, industrieller Schalldämpfung und Verstelllüfter.

† Abbildung mit Abmessungsdiagrammen.

(§) Gemäß ISO 14397-2:2007 erfolgt die Messung 100 mm (4") hinter der Schneidmesserante mit dem Schaufelbolzen als Drehpunkt.

(Mit Reifeneinfederung) Gemäß ISO 14397-1:2007, Abschnitte 1–6, wonach Prüfergebnisse höchstens 2 % von Berechnungen abweichen dürfen.

(Keine Reifeneinfederung) Einhaltung von ISO 14397-1:2007, Abschnitte 1–5.

Andere Schaufeln sind verfügbar und das Angebot variiert je nach Region. Näheres erfahren Sie bei Ihrem örtlichen Cat-Händler.

Abfallentsorgungsmaschine 972 XE Technische Daten

Betriebsdaten – Schaufeln (Fortsetzung)

| Gestänge | | Verlängertes Hubgerüst | | | |
|---|-----------------|---|--|--|---|
| Löffeltyp | | Hochkippschaufel – Schnellwechsler – Fusion | Abfallentsorgung, Abschiebeschaufel – Bolzenaufhängung | Load-and-Carry-Abfallschaufel – Bolzenaufhängung | Abfallentsorgung, Klammer oben – Bolzenaufhängung |
| Kantentyp | | Unterschraubmesser | Unterschraubmesser aus Stahl | Unterschraubmesser aus Stahl | Unterschraubmesser aus Stahl |
| Nenninhalt | m ³ | 5,35 | 6,50 | 7,40 | 5,00 |
| | yd ³ | 7,00 | 8,50 | 9,75 | 6,50 |
| Nenninhalt bei 110 % Füllfaktor | m ³ | 5,90 | 7,20 | 8,10 | 5,50 |
| | yd ³ | 7,75 | 9,50 | 10,50 | 7,25 |
| Breite | mm | 3059 | 3357 | 3357 | 3357 |
| | 1/" | 10'0" | 11'0" | 11'0" | 11'0" |
| 16† Ausschütthöhe bei max. Hubhöhe und 45°-Vorkippwinkel | mm | 2851 | 3173 | 2893 | 2679 |
| | 1/" | 9'4" | 10'4" | 9'5" | 8'9" |
| 17† Reichweite bei max. Hubhöhe und 45°-Vorkippwinkel | mm | 1532 | 1198 | 1478 | 1692 |
| | 1/" | 5'0" | 3'11" | 4'10" | 5'6" |
| Reichweite bei waagerechter Stellung von Hubrahmen und Schaufel | mm | 3396 | 2932 | 3329 | 3631 |
| | 1/" | 11'1" | 9'7" | 10'11" | 11'10" |
| A† Grabtiefe | mm | 89 | 97 | 57 | 57 |
| | " | 3,5" | 3,8" | 2,2" | 2,2" |
| 12† Gesamtlänge | mm | 9359 | 8901 | 9298 | 9600 |
| | 1/" | 30'9" | 29'3" | 30'7" | 31'6" |
| B† Gesamthöhe mit Schaufel bei max. Hubhöhe | mm | 6444 | 6822 | 6599 | 5739 |
| | 1/" | 21'2" | 22'5" | 21'8" | 18'10" |
| Wendekreis über Schaufelaußenkante, Schaufel in Transportstellung | mm | 7675 | 7659 | 7767 | 7853 |
| | 1/" | 25'3" | 25'2" | 25'6" | 25'10" |
| Statische Kipplast, Maschine gerade (mit Reifeneinfederung) | kg | 16.777 | 18.767 | 17.164 | 15.102 |
| | lb | 36.994 | 41.381 | 37.846 | 33.299 |
| Statische Kipplast, Maschine gerade (keine Reifeneinfederung) | kg | 18.013 | 20.236 | 18.451 | 16.187 |
| | lb | 39.701 | 44.600 | 40.666 | 35.678 |
| Statische Kipplast, Maschine eingelenkt (mit Reifeneinfederung) | kg | 15.156 | 17.001 | 15.511 | 13.559 |
| | lb | 33.420 | 37.487 | 34.202 | 29.898 |
| Statische Kipplast, Maschine eingelenkt (keine Reifeneinfederung) | kg | 16.396 | 18.468 | 16.802 | 14.654 |
| | lb | 36.138 | 40.704 | 37.032 | 32.297 |
| Ausbrechkraft (§) | kN | 152 | 204 | 165 | 135 |
| | lbf | 34.289 | 45.954 | 37.096 | 30.551 |
| Einsatzgewicht* | kg | 29.507 | 29.203 | 29.426 | 30.352 |
| | lb | 65.033 | 64.362 | 64.855 | 66.896 |

* Die hier gezeigten statischen Kipplasten und Einsatzgewichte gelten für die Maschinenkonfiguration mit Brawler-Vollreifen 26.5X25 Smooth, vollem Flüssigkeitsstand, Bediener, Fahrererkabine-Vorreiniger, integriertem Kontergewicht mit Heckschutz (1300 kg), flachen Fensterscheiben mit Frontschutz, Industrieausrüstung, hydraulischer Schwingungsdämpfung, Standardstarter, schmalen Kotflügeln, Turbo-Motorvorreiniger, Product Link, Vorder- und Hinterachse mit automatischer Differenzialsperre, Antriebsstrangschutz, Standardlenkung, industrieller Schalldämpfung und Verstelllüfter.

† Abbildung mit Abmessungsdiagrammen.

(§) Gemäß ISO 14397-2:2007 erfolgt die Messung 100 mm (4") hinter der Schneidmesserante mit dem Schaufelbolzen als Drehpunkt.

(Mit Reifeneinfederung) Gemäß ISO 14397-1:2007, Abschnitte 1–6, wonach Prüfergebnisse höchstens 2 % von Berechnungen abweichen dürfen.

(Keine Reifeneinfederung) Einhaltung von ISO 14397-1:2007, Abschnitte 1–5.

Andere Schaufeln sind verfügbar und das Angebot variiert je nach Region. Näheres erfahren Sie bei Ihrem örtlichen Cat-Händler.



972 XE

Korrosionsbeständig

Das korrosionsbeständige Paket des Radladers Cat 972 XE schafft einen Mehrwert durch den Schutz Ihrer Maschineninvestitionen. Eine in der Branche einzigartige Behandlung ab Werk sorgt für einen besseren Schutz aller Maschinenkomponenten, die durch korrosive Materialien beeinträchtigt werden können. Es wurde für die Verbesserung von Zuverlässigkeit und Haltbarkeit in schwierigen korrosiven Umgebungen entwickelt, z. B. in Düngemittelfabriken, in der Chemieindustrie, in der Landwirtschaft, in Meereshäfen usw.

Bewährte Zuverlässigkeit

- Der Cat-Motor C9.3B bietet mit einer Kombination aus bewährten Elektronik-, Kraftstoff- und Druckluftanlagen eine hohe Leistungsdichte.
- Die Maschine ist mit dem automatischen Cat-Regenerierungssystem, dem Cat-Modul für saubere Emissionen (CEM, Clean Emissions Module), einem Dieselpartikelfilter (DPF) und Tank und Pumpe für Abgasreinigungsflüssigkeit (DEF, Diesel Exhaust Fluid) ausgestattet.
- Die Maschine ist mit elektrischer Kraftstoffentlüftungspumpe, Kraftstoff-Wasserabscheider und Sekundär-Kraftstofffilter ausgestattet.
- Durchdachte Komponentenkonstruktion und Maschinenvvalidierungsprozesse führen zu unübertroffener Zuverlässigkeit, Langlebigkeit und Laufzeit.

Langlebigkeit

- Das korrosionsbeständige Paket beinhaltet Silikonschutz für alle elektrischen Klemmen: Drehstromgenerator, Motorstarter, Motormassekabel und Batteriekabel zur Maximierung der Komponentenlebensdauer.
- Freiliegende elektrische Anschlüsse werden mit Wärmeschumpfschlauch behandelt.
- Der bürstenlose HD-Drehstromgenerator erhöht die Widerstandsfähigkeit.
- Optionaler Lackschutz, der mehr als zwei Mal dicker als Standardlack ist. Zusätzliche Grundierungsschichten werden vor dem letzten Polyurethan-Decklack aufgetragen.
- Hochleistungsgetriebe und -achsen sind für besonders anspruchsvolle Anwendungen ausgelegt.

Hervorragende Kraftstoffeffizienz und Produktivität

- Bis zu 35 % bessere Kraftstoffeffizienz im Vergleich zum vorherigen Cat-Modell.
- Die umfassende Systemintegration des stufenlosen Cat-Getriebes sowie der Motor-, Hydraulik- und Kühlsysteme führt zu einer wesentlich höheren Leistung und Kraftstoffeffizienz.
- Der Wegfall des Drehmomentwandlers ermöglicht es, die Motordrehzahl und die Maschinengeschwindigkeit unabhängig voneinander zu steuern. Dies führt nicht nur zur effizienteren Grableistung und Feinststeuerung, sondern erleichtert auch die Bedienung.
- Die niedrigere Nenndrehzahl des Motors reduziert Bauteilverschleiß und Betriebsgeräusche.

Sicherheitseinrichtungen

- Die Rückfahrkamera verbessert die Sicht auf den Bereich hinter der Maschine und hilft Ihnen, sicherer und souveräner zu arbeiten.
- Die breite Tür der Fahrerkabine, das optionale Öffnen der Tür per Fernbedienung und die treppenartigen Trittstufen sorgen für optimale Standsicherheit.
- Bodentiefe Windschutzscheibe, große Spiegel mit integrierten Toter-Winkel-Spiegeln und Rückfahrkamera sorgen für eine branchenweit führende Rundumsicht.

Weniger Wartungszeit und -kosten

- Verlängerte Wechselintervalle für Flüssigkeiten und Filter reduzieren die Wartungskosten um bis zu 20 %.
- Die Fehlersuche per Fernzugriff ermöglicht der Serviceabteilung eines Händlers die Verbindung mit der Maschine zur schnellen Diagnose von Problemen, damit Sie die Arbeit schnell wieder aufnehmen können.
- Software-Updates per Fernzugriff berücksichtigen Ihren Zeitplan, um sicherzustellen, dass die Software für Ihre Maschine immer auf dem letzten Stand ist und beste Leistungen erbringt.
- Die Cat-App unterstützt Sie beim Management Ihres Fuhrparkstandorts, der Betriebsstunden und der Wartungspläne; sie weist auf anstehende Wartungsaufgaben hin und kann Serviceleistungen bei Ihrem örtlichen Cat-Händler anfordern.
- Dank der einteiligen kippbaren Haube ist der Motorraum schnell und einfach zugänglich.

Angenehmes Arbeiten in der völlig neu gestalteten Fahrerkabine

- Optionaler strombetriebener Vorreiniger für Fahrerkabine filtert die zugeführte Luft und sorgt für die Belüftung der Fahrerkabine.
- Der Sitz der nächsten Generation sorgt durch einfache Einstellmöglichkeit und Federung für verbesserten Fahrerkomfort. Er ist in drei Ausführungen verfügbar und kann mit einem 4-Punkt-Sicherheitsgurt ausgestattet werden.
- Zu den weiteren Neuigkeiten in der Fahrerkabine zählen die Instrumententafel und Anzeige(n) mit hoher Auflösung für eine einfache, intuitive und benutzerfreundliche Bedienung.
- Schalldämpfung, Dichtungen und die Visko-Fahrerkabinenaufhängung verringern Geräusche und Vibrationen und sorgen so für eine leisere Arbeitsumgebung.
- Das am Sitz montierte elektrohydraulische Joystick-Lenksystem ermöglicht die präzise Steuerung und reduziert die Ermüdung des Arms erheblich – für höchsten Komfort und höchste Präzision.

972 XE – Korrosionsabweisende Funktionen

1. Silikonschutz für alle elektrischen Anschlüsse
2. Wärmeschrumpfschlauch auf freiliegenden elektrischen Anschlüssen
3. Zerust-Dampfkapseln in elektrischen Schaltkästen
4. Schmierstellen auf Motorhauben-Gelenkbolzen
5. Optionales korrosionsbeständiges Kühlpaket: galvanische Beschichtung auf Kühlblöcken, HD-Verriegelungen und schmierfähigen Scharnieren
6. Optionaler Schutz des Hydrauliksystems mit Silikon als Dichtmittel und Schrumpfschlauch über den Kupplungen



7. Bürstenloser HD-Drehstromgenerator
8. Abgedichteter Trennschalter
9. Schmierstellen auf den Kabinentürscharnieren
10. Zusätzliche Lackschichten. Zusätzliche Grundierungsschichten werden vor dem letzten Polyurethan-Decklack aufgetragen.
11. Lackschutz für Komponenten unter der Motorhaube
12. Optionaler Turbo-Vorreiniger
13. Optionaler Verstelllüfter
14. Optionale Zentralschmieranlage
15. Abdeckung als Korrosionsschutz für Getriebefüllung

ZEPPELIN®

ZEPPELIN – GANZ IN IHRER NÄHE

ZEPPELIN IN IHRER NÄHE

Mit unseren rund 40 Niederlassungen in Deutschland und Österreich sind wir immer in der Nähe Ihres Standortes oder Ihrer Baustelle. Der Zeppelin Service steht Ihnen rund um die Uhr zur Verfügung. Wir liefern 98 % aller Ersatzteile innerhalb von 24 Stunden.



ZEPPELIN DIGITAL



ZEPPELIN SHOP
KONFIGURATOR
BAGGERBÖRSE
KUNDENPORTAL



Günstige Finanzierungen
für alle unsere Maschinen
über unseren
Partner Cat Financial.

**Schnell. Einfach. Flexibel.
Individuell.**

Zeppelin Baumaschinen GmbH
Graf-Zeppelin-Platz 1 · 85748 Garching bei München
Tel. 089 32000-0 · zeppelin-cat@zeppelin.com
zeppelin-cat.de

Zeppelin Österreich GmbH
Zeppelinstraße 2 · 2401 Fischamend bei Wien
Tel. 02232 790-0 · info.at@zeppelin.com
zeppelin-cat.at

Besuchen Sie uns auf www.cat.com, um weitere Informationen zur Cat-Produktpalette, über Händler-Dienstleistungen und zu Branchenlösungen zu erhalten.

Änderungen der Werkstoffe und technischen Daten ohne vorherige Ankündigung vorbehalten. Auf Fotos abgebildete Maschinen können Sonderausrüstung aufweisen. Ihr Cat-Händler informiert Sie gern über lieferbare Ausrüstungsoptionen.

© 2023 Caterpillar. Alle Rechte vorbehalten. CAT, CATERPILLAR, LET'S DO THE WORK, die entsprechenden Logos, XT, Product Link, Fusion, „Caterpillar Corporate Yellow“, die Handelszeichen „Power Edge“ und Cat „Modern Hex“ sowie die hierin verwendeten Unternehmens- und Produktidentitäten sind Markenzeichen von Caterpillar Inc. und dürfen nicht ohne Genehmigung verwendet werden.

AGXQ3322-01 (12-2022)
Baunummer: 14A
(N Am, Europe, Aus-NZ)

