



Cat[®] 259D3

KOMPAKTKETTENLADER

MERKMALE:

Der Cat[®]-Kompaktkettenlader 259D3 bietet mit seiner Vertikalhubvorrichtung eine größere Reichweite und Hubhöhe, sodass Lkw schnell und einfach beladen werden können.

Sein serienmäßiges gefedertes Laufwerk sorgt für hervorragende Traktion, Flotation, Stabilität und Geschwindigkeit und lässt sich so bei einer breiten Palette von Anwendungen und Bodenverhältnissen einsetzen. Der 259D3 bietet:

- **Eine branchenweit führende, optional erhältliche abgedichtete Fahrerkabine mit Druckbelüftung** bietet eine sauberere und leisere Arbeitsumgebung mit hervorragender Sicht auf das Arbeitsgerät.
- **Ein Sitz mit hoher Rückenlehne, Heizung und Luftfederung sowie am Sitz angebrachten, einstellbaren Joystick-Bedienelementen** macht die Serie D3 zum Branchenführer in puncto Fahrerkomfort.
- **Der Hochleistungs-Antriebsstrang** mit elektronischem Drehmoment-Management, serienmäßigem zweistufigem Fahrtrieb sowie ein elektronisches Handgashebel-/Gaspedal-System mit Gasreduzierpedal sorgen für überragende Leistung und Produktivität.
- **Die High-Flow-Hydraulik** steht für Einsätze zur Verfügung, die höchste Leistung der hydraulischen Arbeitsgeräte erfordern.
- **Der elektronisch gesteuerte Cat-Motor C3.3B** zeichnet sich durch hohe Leistung und hohes Drehmoment aus und erfüllt die Emissionsnormen EPA Tier 4 Final (USA) und Stufe V (EU).
- **Das „intelligente Nivelliersystem“ von Cat** bietet branchenweit führende Technik, Integration und Funktionen wie Selbstausrichtung in beiden Richtungen, Rückführung des Arbeitsgeräts in die Grabstellung und Arbeitsgerätestellungsregler.
- **Die serienmäßige unabhängige Drehstabfederung** verbessert in Verbindung mit der optionalen geschwindigkeitsabhängigen hydraulischen Schwingungsdämpfung das Fahrverhalten in unebenem Gelände und sorgt dadurch für besseres Materialhaltevermögen, höhere Produktivität und größeren Fahrerkomfort.
- **Maximieren Sie Leistungsvermögen und Steuerung der Maschine** durch das optionale erweiterte Display, das Einstellungen für das Ansprechen von Arbeitshydraulik und Hydrostatik sowie für die Kriechgangsteuerung über den Bildschirm ermöglicht. Mehrsprachige Funktionalität mit anpassbaren Layouts, Sicherheitssystem und Heckkamera sind ebenfalls enthalten.
- **Zugang zu allen täglichen und routinemäßigen Wartungsstellen vom Boden aus** hilft, die Maschinenausfallzeit zu reduzieren und die Produktivität zu steigern.
- **Eine breite Palette von leistungsmäßig abgestimmten Cat-Arbeitsgeräten** macht den Cat-Kompaktkettenlader zur extrem vielseitigen Maschine auf der Baustelle.

Technische Daten

Motor

| | | |
|---|-----------------------|---------|
| Motortyp | Cat C3.3B DIT (Turbo) | |
| Bruttoleistung SAE J1995 | 55,4 kW | 74,3 HP |
| Nettoleistung SAE 1349 | 54,6 kW | 73,2 HP |
| Nettoleistung ISO 9249 | 55,1 kW | 73,9 HP |
| Maximales Drehmoment bei 1500/min SAE J1995 | 265 Nm | |
| Hubraum | 3,3 l | |
| Hub | 120 mm | |
| Bohrung | 94 mm | |

Gewichtsangaben*

| | |
|----------------|---------|
| Einsatzgewicht | 4076 kg |
|----------------|---------|

*Einsatzgewicht, Betriebsdaten und Abmessungen gelten bei einem Fahrer mit 75 kg Gewicht, Befüllung mit sämtlichen Flüssigkeiten, zwei Fahrstufen, offenem Überrollschutz (OROPS, Open Rollover Protective Structure), 1730 mm breiter Flachprofilschaufel, 320 mm breiten Ketten, Doppelflanschleiträder vorn und Einflanschleiträder hinten, Standardhydraulik, mechanisch gefedertem Sitz und manuellem Schnellwechsler (sofern nicht anders angegeben).

Antriebsstrang

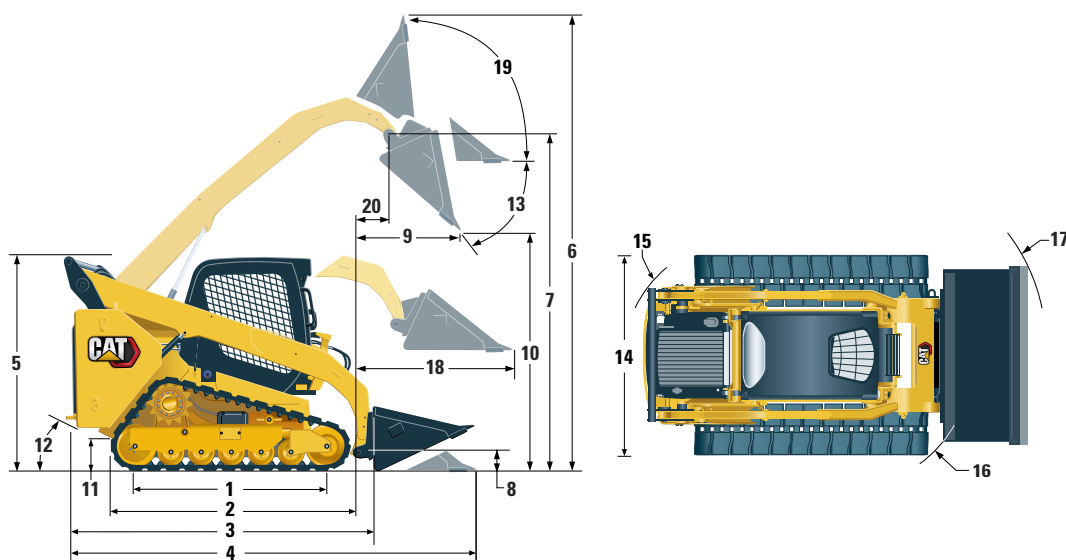
| | |
|---|-----------|
| Fahrgeschwindigkeit (vorwärts oder rückwärts) | |
| Eine Fahrstufe | 9,5 km/h |
| Zwei Fahrstufen | 13,7 km/h |

Hydrauliksystem

| | | |
|---|------------|-------|
| Hydraulikstrom – Standardausführung: | | |
| Hydraulikdruck Lader | 23.000 kPa | |
| Hydraulikstrom Lader | 76 l/min | |
| Hydraulikleistung (rechnerisch ermittelt) | 29 kW | 39 HP |
| Hydraulik – High Flow: | | |
| Hydraulikdruck Lader | 23.000 kPa | |
| Hydraulikstrom Lader | 112 l/min | |
| Hydraulikleistung (rechnerisch ermittelt) | 43 kW | 58 HP |



Kompaktkettenlader 259D3



Abmessungen*

| | | | |
|--|---------|---|---------|
| 1 Tragende Kettenlänge | 1499 mm | 12 Böschungswinkel | 35° |
| 2 Gesamtlänge Laufwerk | 1999 mm | 13 Maximaler Auskippwinkel | 52° |
| 3 Länge ohne Schaufel | 2767 mm | 14 Maschinenbreite (Ketten 320 mm/12,6") | 1676 mm |
| 4 Länge bei abgesenkter Schaufel | 3486 mm | Maschinenbreite (Ketten 400 mm/15,7") | 1755 mm |
| 5 Höhe über Fahrerkabine | 2111 mm | 15 Wenderadius ab Mitte über Maschinenheck | 1561 mm |
| 6 Maximale Gesamthöhe | 3915 mm | 16 Wenderadius ab Mitte über Schnellwechsler | 1392 mm |
| 7 Schaufelbolzenhöhe bei maximaler Hubhöhe | 3075 mm | 17 Wenderadius ab Mitte über Schaufel | 2184 mm |
| 8 Schaufelbolzenhöhe in Transportstellung | 198 mm | 18 Maximale Reichweite bei waagrechtem Hubrahmen | 1305 mm |
| 9 Reichweite bei maximaler Hubhöhe/ maximalem Abkippwinkel | 608 mm | 19 Rückkippwinkel bei maximaler Hubhöhe | 87° |
| 10 Schütthöhe bei maximaler Hubhöhe/ maximalem Abkippwinkel | 2283 mm | 20 Schaufelbolzenreichweite bei maximaler Hubhöhe | 238 mm |
| 11 Bodenfreiheit | 226 mm | | |

Betriebsdaten*

| | |
|--|---------------------|
| Nutzlast: | |
| 35 % Kipplast | 915 kg |
| 50 % Kipplast | 1305 kg |
| Nutzlast mit optionalem Kontergewicht | 1390 kg |
| Kipplast | 2610 kg |
| Ausbrechkraft, Kippzylinder | 2252 kg |
| Bodenkontaktfläche (Kette 320 mm) | 0,96 m ² |
| Bodenkontaktfläche (Kette 400 mm) | 1,19 m ² |
| Bodendruck (Kette 320 mm) | 41,8 kPa |
| Bodendruck (Kette 400 mm) | 34,0 kPa |

Fahrerkabine

| | |
|-------------------|-----------------------|
| Überrollschutz | ISO 3471:2008 |
| Steinschlagschutz | ISO 3449:2005 Level I |

Füllmengen

| | |
|-----------------|------|
| Kühlsystem | 14 l |
| Kurbelgehäuse | 11 l |
| Kraftstofftank | 94 l |
| Hydrauliksystem | 50 l |
| Hydrauliktank | 39 l |

Schallpegel

| | |
|-------------------------------|-----------|
| In der Fahrerkabine** | 83 dB(A) |
| Außerhalb der Fahrerkabine*** | 103 dB(A) |

- Fahrerkabine und Überrollschutzaufbauten (ROPS, Rollover Protective Structures) gehören in Nordamerika und Europa zur Standardausrüstung.

**Dynamische Schalldruckpegel gemäß ISO 6396:2008. Die Messungen wurden bei geschlossenen Türen und Fenstern der Fahrerkabine und bei 70 % der maximalen Drehzahl des Motorlüfters durchgeführt. Der Schallpegel kann bei unterschiedlichen Motorlüfterdrehzahlen variieren.

***Der angegebene Schallleistungspegel bei einer Messung nach den in 2000/14/EG festgelegten statischen Prüfverfahren und Bedingungen für Konfigurationen mit CE-Zeichen.

Klimaanlage (sofern vorhanden)

Die Klimaanlage dieser Maschine enthält das fluoridierte Treibhausgaskältemittel R134A („Global Warming“-Potenzial = 1430). In der Anlage befinden sich 0,81 kg Kältemittel, was einer CO₂-Produktion von 1158 Tonnen entspricht.

OBLIGATORISCHE AUSTRÜSTUNG

- Hydraulik, Standard- oder Hochstrom
- Schnellwechsler, mechanisch oder angetrieben
- Sicherheitsgurt mit hoher Sichtbarkeit, 50 mm oder 75 mm
- EU-Vorrüstungspaket
- Gummikette mit Stahleinlagen – 320 mm oder 400 mm
- Doppelflanschleiträder vorn/Einflanschleiträder hinten oder Dreiflanschleiträder vorn/hinten

LEISTUNGSPAKETE

- Leistungspaket H1: *Standard-Hydraulik (nicht selbstregelnd)*
- Leistungspaket H2: *Standard-Hydraulik, elektronische Selbstregelung in beiden Richtungen (Anheben und Absenken), Rückführung des Arbeitsgeräts in die Grabstellung, Arbeitsgerätestellungsregler und elektronische Endlagendämpfung (Anheben und Absenken)*
- Leistungspaket H3: *High-Flow-Hydraulik, elektronische Selbstregelung in beiden Richtungen (Anheben und Absenken), Rückführung des Arbeitsgeräts in die Grabstellung, Arbeitsgerätestellungsregler und elektronische Endlagendämpfung (Anheben und Absenken)*

STANDARD AUSTRÜSTUNG

ELEKTRIK

- Elektrisches System mit 12 Volt
- 80-A-Drehstromgenerator
- Start-Stopp-Zündschalter
- Beleuchtung: *Instrumentenbeleuchtung, zwei Schlussleuchten, zwei verstellbare Halogen-Scheinwerfer vorn und hinten, Deckenleuchte*
- Rückfahrtsignal
- HD-Starterbatterie, 850 CCA

ARBEITSUMGEBUNG

- Erweitertes Display mit Heckkamera: *5-Zoll-LCD-Farbbildschirm, erweitertes Mehrfachbediener-Sicherheitssystem, Bildeinstellungen zum Ansprechverhalten des Arbeitsgeräts, der Hydrostatik und zur Kriechgangregelung*
- Anzeigen: *Kraftstoffstand, Betriebsstundenzähler*
- Warn-/Kontrollleuchten: *Luftfilterverstopfung, Generatorausgangsleistung, Armlehne angehoben/Sitz nicht belegt, Motorkühlmitteltemperatur, Motoröldruck, Glühkerzenaktivierung, Hydraulikfilterverstopfung, Hydrauliköltemperatur, Feststellbremse aktiviert, Abgasnachbehandlungssystem*
- Verstellbarer Fahrersitz mit Vinylbezug
- Einklappbare, ergonomisch gestaltete Armlehne
- Steuerverriegelungssystem, wenn der Bediener seinen Platz verlässt oder die Armlehne angehoben ist: *Abschaltung Hydrauliksystem und hydrostatischer Antrieb, Aktivierung Feststellbremse*
- Offene, kippbare Fahrerkabine mit Überrollschutz (ROPS, Rollover Protective Structure)
- Steinschlagschutz (FOPS, Falling Object Protective Structure), Stufe I
- Dach- und Heckfenster
- Fußmatte
- Innenrückspiegel
- 12-Volt-Steckdose
- Signalthorn
- Handgashebel (Drehzahlpotenziometer), elektronisch
- Einstellbare Joystick-Bedienelemente
- Diebstahlsicherung mit Tastatur mit 6 Tasten
- Ablagefach mit Netz

KOMFORTPAKETE

- Offener Überrollschutz (C0): *fester Sitz (kein Gaspedal, keine Dachauskleidung, Heizung oder Tür)*
- Offener Überrollschutz (C1): *Gaspedal, Dachauskleidung, Getränkehalter und Sitzauswahl (mechanische Federung oder mit hoher Rückenlehne, beheizt, luftgefedert) (keine Heizung oder Tür)*
- Geschlossener Überrollschutz mit Heizung (C2): *Gaspedal, Dachauskleidung, Heizung und Entfroster, Seitenfenster, Getränkehalter, Radiovorrüstung, Sitzauswahl (mechanische Federung oder mit hoher Rückenlehne, beheizt, luftgefedert) und Tür (Glas oder Polycarbonat)*
- Geschlossener Überrollschutz mit Klimaanlage (C3): *C2 + Klimaanlage*

ANTRIEBSSTRANG

- Cat-Turbodieselmotor C3.3B, erfüllt die Emissionsnormen Tier 4 Final und Stufe V
- Zwei-Elemente-Luftfilter, Radialdichtung
- S-O-SSM-Probenzapfventil, Hydrauliköl
- Filter, Patronentyp, Hydraulik
- Topffilter, Kraftstoff-Wasserabscheider
- Kühler/Hydraulikölkühler (Parallelanordnung)
- Federbetätigte Feststellbremse mit hydraulischer Löseeinrichtung
- Hydrostatischer Antrieb, Fahren mit zwei Fahrstufen
- Federung – unabhängige Drehstäbe (4)

SONSTIGES

- Verriegelbare Motorraumverkleidung
- Langzeit-Frostschutzmittel (Gefrierschutz bis –36 °C)
- Verzurrpunkte an der Maschine (6)
- Abstützung, Hubrahmen
- Hydraulikölstandsanzeige (Schauglas)
- Kühlmittelfüllstandsanzeige (Schauglas)
- Kühlmittel-Ausgleichsbehälter
- Cat ToughGuardTM-Schlauch
- Zusatzhydraulik, kontinuierlicher Fluss
- HD-Schnellverschlusskupplungen, flachdichtend, integrierte Druckentlastung
- Geteilter D-Ring zur Führung der Arbeitsgeräteschläuche an der linken Hubrahmenseite
- Steckdose, Rundumleuchte
- Bodenwannen-Reinigung
- Bedarfsgesteuerter Lüfter mit variabler Drehzahl
- Product LinkTM PL240, Mobilfunk

Kompaktkettenlader 259D3

SONDERAUSRÜSTUNG

- Hand- und Fußsteuerungen
- Externe Kontergewichte
- Rundumleuchte
- Kühlwasservorwärmer – 120 V
- Öl, Hydraulik, Betrieb bei kaltem Motor
- Lackierung nach Kundenwunsch
- Product Link PL641, Mobilfunk
- Drehzahlabhängige Schwingungsdämpfung
- Bluetooth®-Radio mit Mikrofon (AM/FM-Empfänger mit Wettermeldungen, USB- und AUX-Eingang)

ZEPPELIN

ZEPPELIN – GANZ IN IHRER NÄHE

ZEPPELIN IN IHRER NÄHE

Mit unseren rund 40 Niederlassungen in Deutschland und Österreich sind wir immer in der Nähe Ihres Standortes oder Ihrer Baustelle. Der Zeppelin Service steht Ihnen rund um die Uhr zur Verfügung. Wir liefern 98 % aller Ersatzteile innerhalb von 24 Stunden.



ZEPPELIN DIGITAL



ZEPPELIN SHOP
KONFIGURATOR
BAGGERBÖRSE
KUNDENPORTAL



Günstige Finanzierungen
für alle unsere Maschinen
über unseren
Partner Cat Financial.

**Schnell. Einfach. Flexibel.
Individuell.**

Zeppelin Baumaschinen GmbH
Graf-Zeppelin-Platz 1 · 85748 Garching bei München
Tel. 089 32000-0 · zeppelin-cat@zeppelin.com
zeppelin-cat.de

Zeppelin Österreich GmbH
Zeppelinstraße 2 · 2401 Fischamend bei Wien
Tel. 02232 790-0 · info.at@zeppelin.com
zeppelin-cat.at

Nähere Informationen zu Cat-Produkten, Serviceleistungen der Händler und Industrielösungen finden Sie auf unserer Website www.cat.com.

© 2019 Caterpillar
Alle Rechte vorbehalten

Änderungen der Werkstoffe und technischen Daten ohne vorherige Ankündigung vorbehalten. Abgebildete Maschinen können Sonderausüstung aufweisen. Ihr Cat-Händler informiert Sie gern über lieferbare Ausrüstungsoptionen.

CAT, CATERPILLAR, LET'S DO THE WORK, die entsprechenden Logos, „Caterpillar Yellow“, die Handelszeichen „Power Edge“ und Cat „Modern Hex“ sowie die hierin verwendeten Unternehmens- und Produktidentitäten sind Marken von Caterpillar Inc. und dürfen nicht ohne Genehmigung verwendet werden.

AGHQ8198-01 (08-2019)
(Übersetzung: 11-2019)
ersetzt AGHQ8198
(Am North, EU, APD, ANZP)

