

336 LN

Hydraulikbagger mit Verstellausleger: VAH für Kanalbau
VAH+ für Abbruch

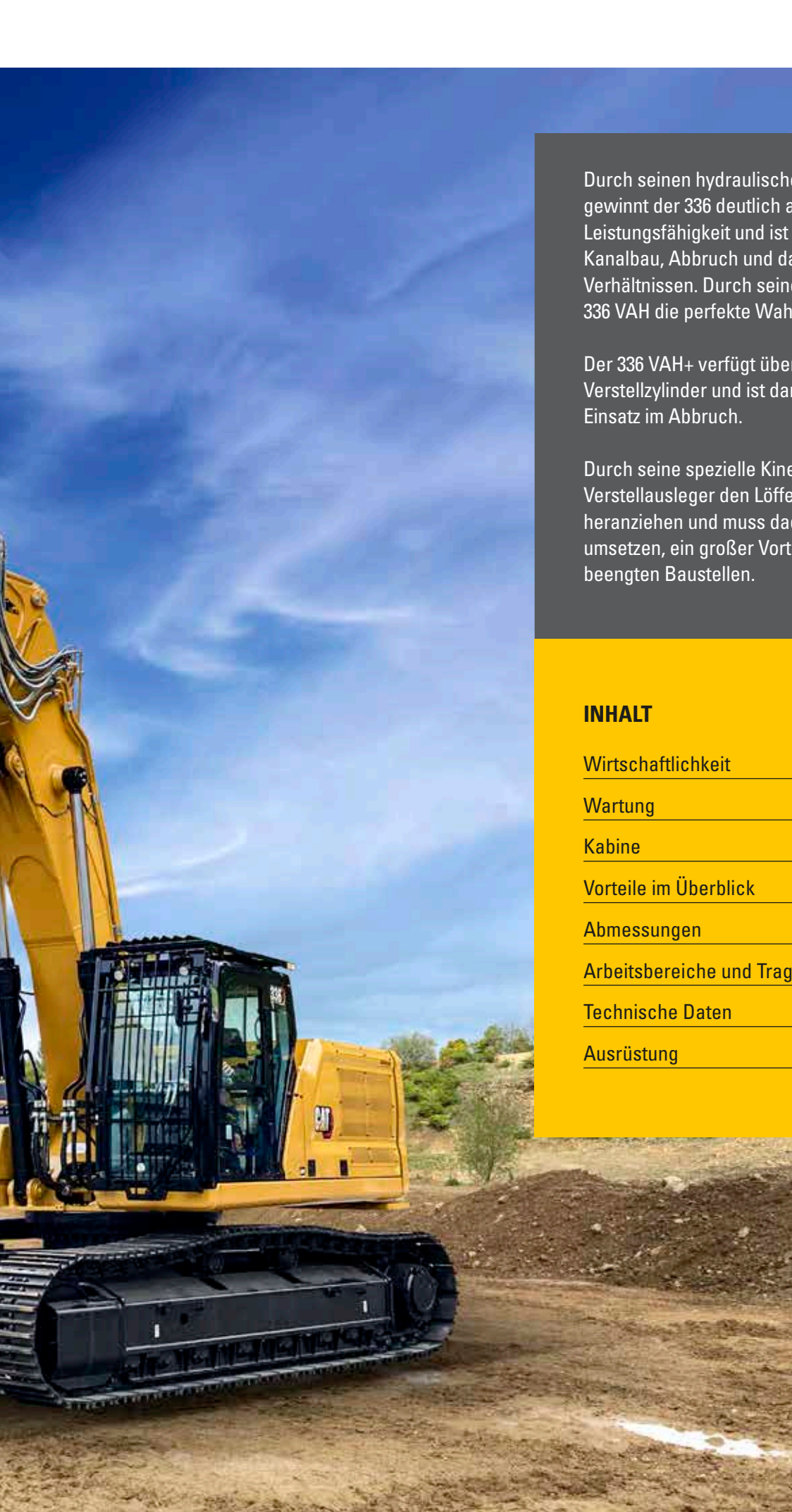


Motorleistung	225 kW (302 PS)
Betriebsgewicht	39.000 - 42.000 kg (ausrüstungsabhängig)

Der Cat 7.1 TTA Motor erfüllt die US EPA Tier 4 Final, EU Stufe V und Japan 2014 (Tier 4 Final) und Korea Tier 4 Emissionsnormen mit einem System zur Nachbehandlung, das keine Wartung oder Standzeiten erfordert.

HYDRAULIKBAGGER 336 LN VAH / VAH+





Durch seinen hydraulischen Verstellausleger gewinnt der 336 deutlich an Flexibilität und Leistungsfähigkeit und ist bestens geeignet für den Kanalbau, Abbruch und das Arbeiten in beengten Verhältnissen. Durch seinen Nackenzylinder ist der 336 VAH die perfekte Wahl für den Kanalbau.

Der 336 VAH+ verfügt über zwei unten liegende Verstellzylinder und ist damit prädestiniert für den Einsatz im Abbruch.

Durch seine spezielle Kinematik kann der 336 mit Verstellausleger den Löffel bis an sein Laufwerk heranziehen und muss dadurch weniger oft umsetzen, ein großer Vorteil bei Arbeiten auf beengten Baustellen.

INHALT

Wirtschaftlichkeit	4
Wartung	5
Kabine	6
Vorteile im Überblick	7
Abmessungen	8
Arbeitsbereiche und Traglasten	ab 10
Technische Daten	14
Ausrüstung	15

TOP LEISTUNGEN BEI HÖCHSTER WIRTSCHAFTLICHKEIT

Der CAT 336 legt die Messlatte für Leistungsfähigkeit und Kraftstoffeffizienz in dieser Größenklasse noch höher. Mit dem größten Umfang an Standardausstattung der Branche, einer neuen, auf Komfort und Produktivität ausgerichteten Fahrerkabine sowie niedrigeren Kraftstoff- und Wartungskosten setzt der 336 neue Maßstäbe in Sachen Produktivität, Komfort und Kosten pro Stunde.

UM BIS ZU 15 % HÖHERE KRAFTSTOFF-EFFIZIENZ

Mit seinen größeren Hydraulikpumpen und einem neuen Elektro-Hydrauliksystem leistet der Cat 336 mehr Arbeit pro Kraftstoffeinheit.

Im Vergleich zum 336F.

UM BIS ZU 15 % NIEDRIGERE WARTUNGSKOSTEN

Verlängerte Wartungsintervalle sorgen für eine höhere Maschinenverfügbarkeit und niedrigere Kosten.

Im Vergleich zum 336F. Kostensenkung basierend auf 12.000 Betriebsstunden.

CAT-LINK-TECHNOLOGIE

Mit der CAT LINK Telematik können Sie Ihre Baustellen weniger komplex gestalten – indem sie die von Ihren Maschinen, Materialien und Menschen generierten Daten erfasst und sie Ihnen in individuell anpassbaren Formaten anbietet.

PRODUCT LINK™

Product Link™ erfasst automatisch und exakt Daten aus Ihren Geräten und Anlagen – jeden Typs und jeder Marke. Informationen wie Standort, Stunden, Kraftstoffnutzung, Produktivität, Leerlaufzeit, Wartungshinweise, Diagnosecodes und Zustand der Maschine können alle online via Web- und mobilen Apps angesehen werden.

VISIONLINK®

Zugriff auf Informationen jederzeit und überall mit VisionLink®. Diese Informationen dienen Ihnen dann zu fundierten Entscheidungen zur Produktivitätssteigerung, Kostensenkung, Vereinfachung der Wartung sowie der Verbesserung des Schutzes und der Sicherheit auf Ihrer Baustelle. Mit den Ihnen zur Verfügung stehenden unterschiedlichen Abonnement-Levels kann Ihr Cat-Händler bei der exakten Konfiguration helfen, was Sie brauchen, um sich mit Ihrer Baggerflotte zu verbinden und Ihr Geschäft zu verwalten – ohne für Extras, die Sie gar nicht wollen, zahlen zu müssen. Abos stehen entweder mit Mobilfunk- oder Satellit-Berichten (oder beiden) zur Verfügung.

Caterpillar vollzieht die Einführung seiner Produkte und Services in jeder seiner Regionen zu unterschiedlichen Intervallen. Bitte wenden Sie sich an einen Cat-Händler in Ihrer Nähe und überprüfen die Verfügbarkeit der Technologie und die technischen Daten.



BETRIEBSZEITEN ERHÖHEN UND KOSTEN REDUZIEREN



**DIE WARTUNGSKOSTEN
UM BIS ZU
15 % SENKEN**

Angesichts längerer Wartungsintervalle können Sie, verglichen mit dem 336F, mehr Arbeit bei geringeren Kosten erledigen. Die zusammengefassten Filterpositionen erleichtern die Wartung. Die Hydraulik-, Luft- und Kraftstofffilter verfügen über eine höhere Kapazität und eine längere Lebensdauer.

DIE WICHTIGSTEN EINSPARUNGEN BEI DEN WARTUNGSKOSTEN:

- Durch gemeinsame Einbauorte von Filtern wird die Wartungszeit reduziert.
- Öl- und Kraftstofffilter mit längeren Wartungsintervallen.
- Fortschrittlicher Luftfilter mit doppelter Staubspeicherkapazität gegenüber dem vorherigen Filter.



ERHÖHT DIE
NUTZUNGS-
DAUER UM

100%

NEUER CAT
MOTORLUFT-
FILTER

DIE NEUE KABINE MACHT DIE ARBEIT LEICHTER

DER NEUE SITZ UND DIE KONSOLE VERRINGERN ERMÜDUNG

Der Komfort und die sehr gute Ergonomie halten den Baggerführer die ganze Schicht über aufmerksam und produktiv. Das standardmäßige Kabinen-Deluxe-Paket beinhaltet einen beheizten und luftgefederten Sitz, der durch den Baggerfahrer individuell eingestellt werden kann. Leichter Ein- und Ausstieg mittels der umklappbaren linken Konsole.

DIE NEUE KABINE MIT RUNDUMSICHT

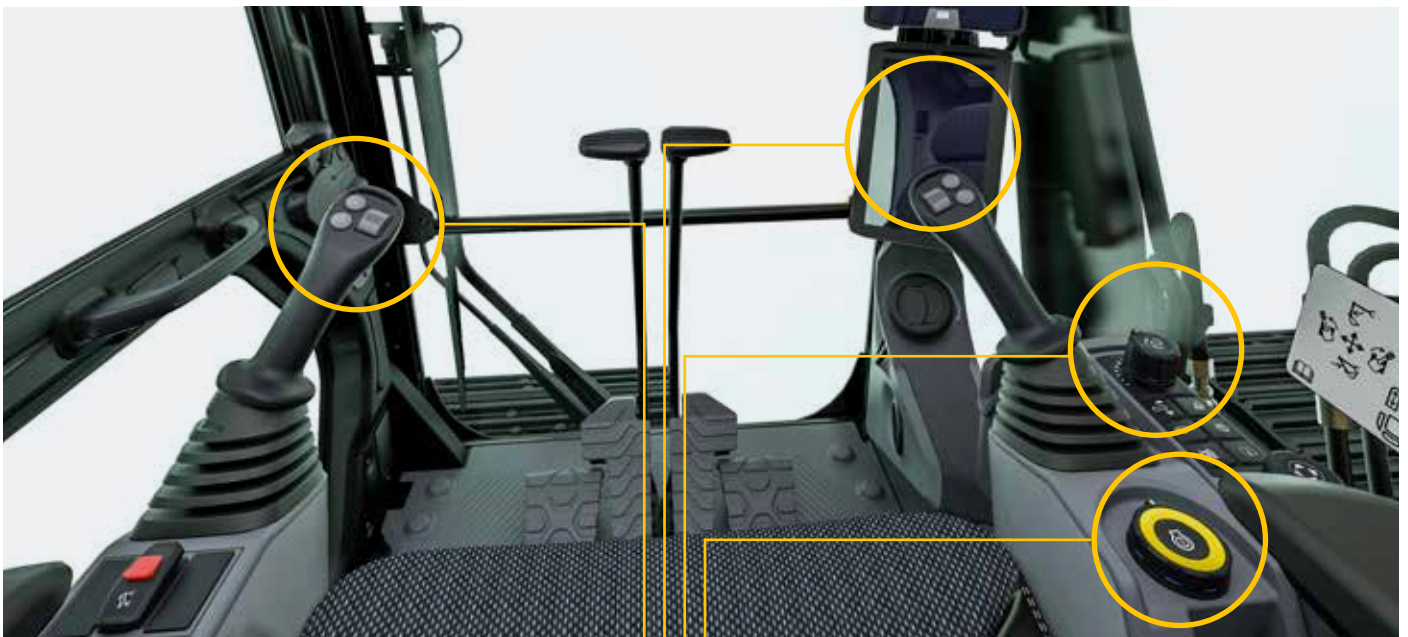
Die neue Kabine ist schallgedämmt und abgedichtet. Die großen Fenster und das untere Front-, Rechts- und Rückprofil der Maschine bieten eine ausgezeichnete Sicht auf den Arbeitsbereich, ohne dass man sich hierfür permanent nach vorne

beugen muss. Mit der serienmäßigen Rückfahrkamera und der Kamera rechts haben die Fahrer ihre Umgebung jederzeit im Blick.

EINFACHER ZUGRIFF, KONNEKTIVITÄT UND SPEICHERUNG

Mehrere eingebaute Komfortfunktionen machen die Arbeit für den Fahrer bequemer:

- Radio mit Bluetooth®-Unterstützung
- USB-Ports zum Aufladen und für Mobiltelefonverbindung
- 12-Volt-Steckdosen (DC) und AUX-Anschluss
- Stauraummöglichkeiten im hinteren Bereich, in Fächern unter dem Dach und in der Konsole
- Becher- und Flaschenhalter



EINSTELLBARE JOYSTICKS

Die Joystick-Funktion kann über den Monitor angepasst werden. Joystick-Muster und -Reaktion können auf die Vorlieben des Baggerführers eingestellt werden. Alle Einstellungen werden zusammen mit der Baggerführer-ID gespeichert und nach Anmeldung wiederhergestellt.

TOUCHSCREEN-MONITOR

Die meisten Maschineneinstellungen können über den hochauflösenden 10-Zoll/254 mm-Touchscreen-Monitor vorgenommen werden. Dieser bietet 42 Sprachen und kann einfach und ohne Körperdrehung vom Sitz aus eingesehen werden.

STARTKNOPF OHNE SCHLÜSSEL

Der 336 startet per Drucktaster ohne Schlüssel. Das führt zu einer verbesserten Sicherheit, da die Baggerführer-ID-Codes verwendet werden, um den Zugriff auf die Maschinen einzugrenzen und nachzuverfolgen. Die Codes können manuell, über den optional erhältlichen Bluetooth-Schlüsselanhänger oder die Smartphone-App eingegeben werden.

NEUER SMART-MODUS

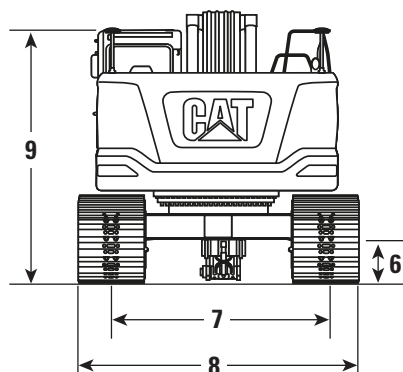
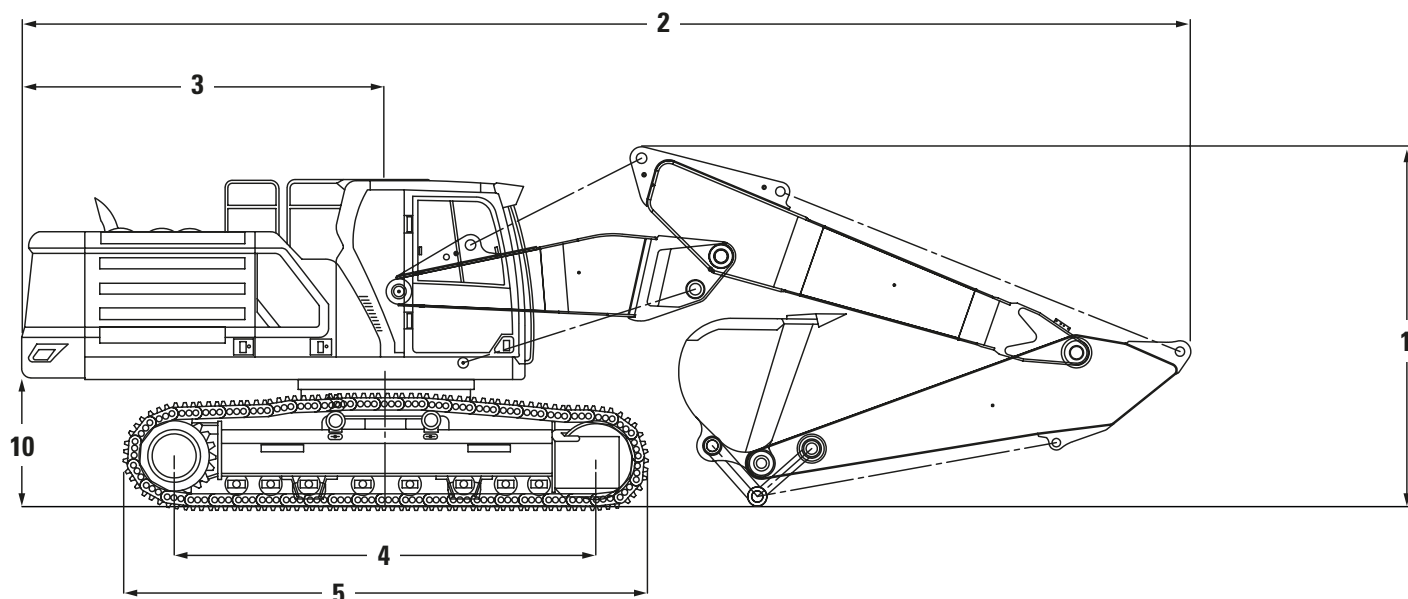
Der neue Smart-Modus (einer von drei Leistungsmodi) passt die Leistung von Motor und Hydraulik automatisch an, sodass die beste Kraftstoffeffizienz erreicht wird. Der Fahrer kann mit Hilfe der Fahrererkennung seine bevorzugte Power-Modus-Präferenz einstellen und speichern. Der Besitzer kann den Modus festlegen, den die Fahrer verwenden sollen, um den Kraftstoffverbrauch besser steuern zu können.

IHRE VORTEILE IM ÜBERBLICK



ABMESSUNGEN

CAT 336 LN VAH MIT VERSTELLAUSLEGER UND NACKENZYLINDER

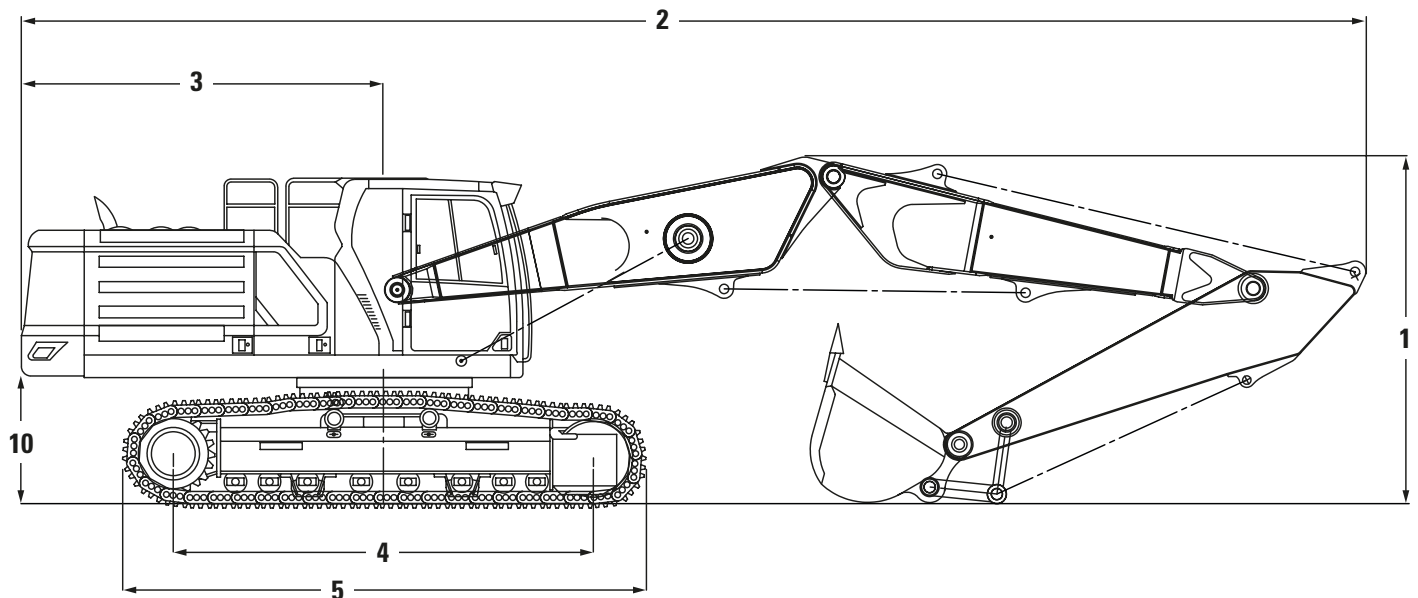


Variante	VAH
Auslegerlänge	6.520 mm
Stiellänge	3.200 mm
1 Transporthöhe	3.500 mm
2 Transportlänge	11.400 mm
3 Heckschwenkradius	3.530 mm
4 Tragende Kettenlänge LN-Unterwagen	4.040 mm
5 Kettenlänge LN-Unterwagen	5.030 mm
6 Bodenfreiheit	510 mm
7 Spurweite LN-Unterwagen	2.390 mm
8 Transportbreite LN-Unterwagen – 600 mm Bodenpalette	2.990 mm
9 Kabinenhöhe*	3.170 mm
10 Lichte Höhe bis Kontergewicht	1.250 mm
Löffeltyp	GD
Löffelinhalt	2,27 m ³
Löffelkippradius	1.760 mm

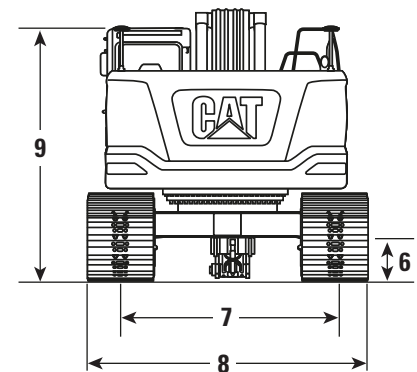
* Einschließlich Bodenplattensteghöhe.
Bei allen Angaben zu Abmessungen handelt es sich um Näherungswerte.

ABMESSUNGEN

CAT 336 LN VAH+ MIT VERSTELLAUSLEGER UND ZWEI UNTEN LIEGENDEN ZYLINDERN



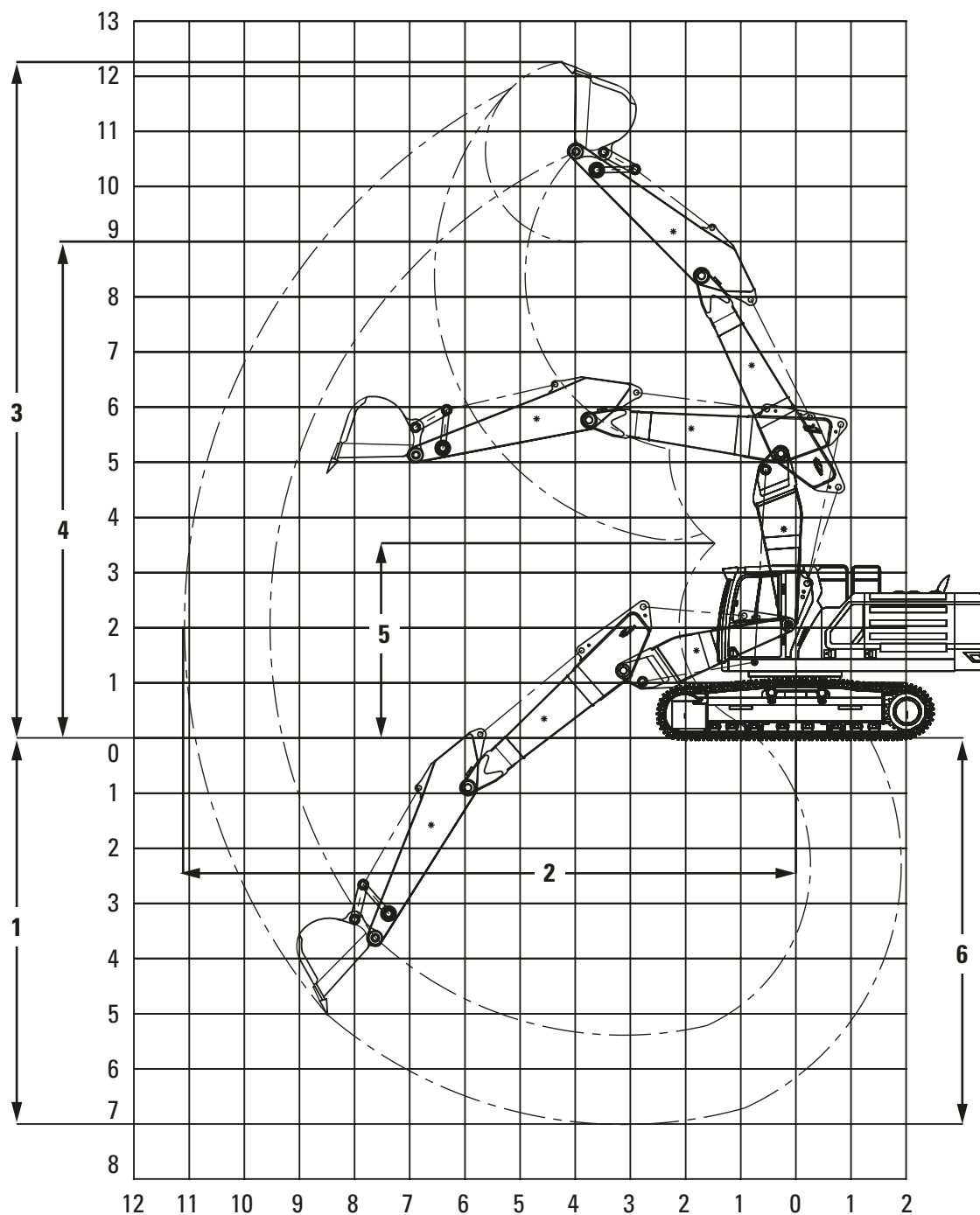
Variante	VAH+
Auslegerlänge	8.318 mm
Stiellänge	3.200 mm
1 Transporthöhe	3.450 mm
2 Transportlänge	13.550 mm
3 Heckschwenkradius	3.530 mm
4 Tragende Kettenlänge LN-Unterwagen	4.040 mm
5 Kettenlänge LN-Unterwagen	5.030 mm
6 Bodenfreiheit	510 mm
7 Spurweite LN-Unterwagen	2.390 mm
8 Transportbreite LN-Unterwagen – 600 mm Bodenpalette	2.990 mm
9 Kabinenhöhe*	3.170 mm
10 Lichte Höhe bis Kontergewicht	1.250 mm
Löffeltyp	GD
Löffelinhalt	2,27 m ³
Löffelkippradius	1.760 mm



* Einschließlich Bodenplattensteghöhe.
Bei allen Angaben zu Abmessungen handelt es sich um Näherungswerte.

ARBEITSBEREICH

CAT 336 LN VAH MIT VERSTELLAUSLEGER UND NACKENZYLINDER





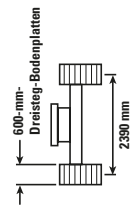
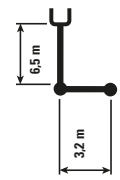
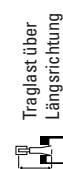
1 Maximale Grabtiefe	7.010 mm
2 Maximale Reichweite auf Standebene	10.890 mm
3 Maximale Einstechhöhe	12.250 mm
4 Maximale Ladehöhe	8.990 mm
5 Mindestladehöhe	3.590 mm
6 Maximale Grabtiefe bei Sohlenlänge 2.440 mm	6.920 mm

Bei allen Angaben zu Abmessungen handelt es sich um Näherungswerte.

TRAGLASTEN

CAT 336 LN VAH MIT VERSTELLAUSLEGER UND NACKENZYLINDER

	2.000 mm		3.000 mm		4.000 mm		5.000 mm		6.000 mm		7.000 mm		8.000 mm		9.000 mm			
	kg	mm	kg	mm	kg	mm	kg	mm	kg	mm	kg	mm	kg	mm	kg	mm	kg	mm
10.000 mm																		
9.000 mm								*8.400										
8.000 mm								*12.200										
7.000 mm								*12.400										
6.000 mm								*12.700										
5.000 mm								*14.100										
4.000 mm								*13.700										
3.000 mm								*18.300										
2.000 mm								*20.900										
1.000 mm								*11.800										
0 mm								*12.400										
-1.000 mm								*11.300										
-2.000 mm								*13.900										
-3.000 mm								*16.700										
-4.000 mm								*19.700										
-5.000 mm								*21.400										

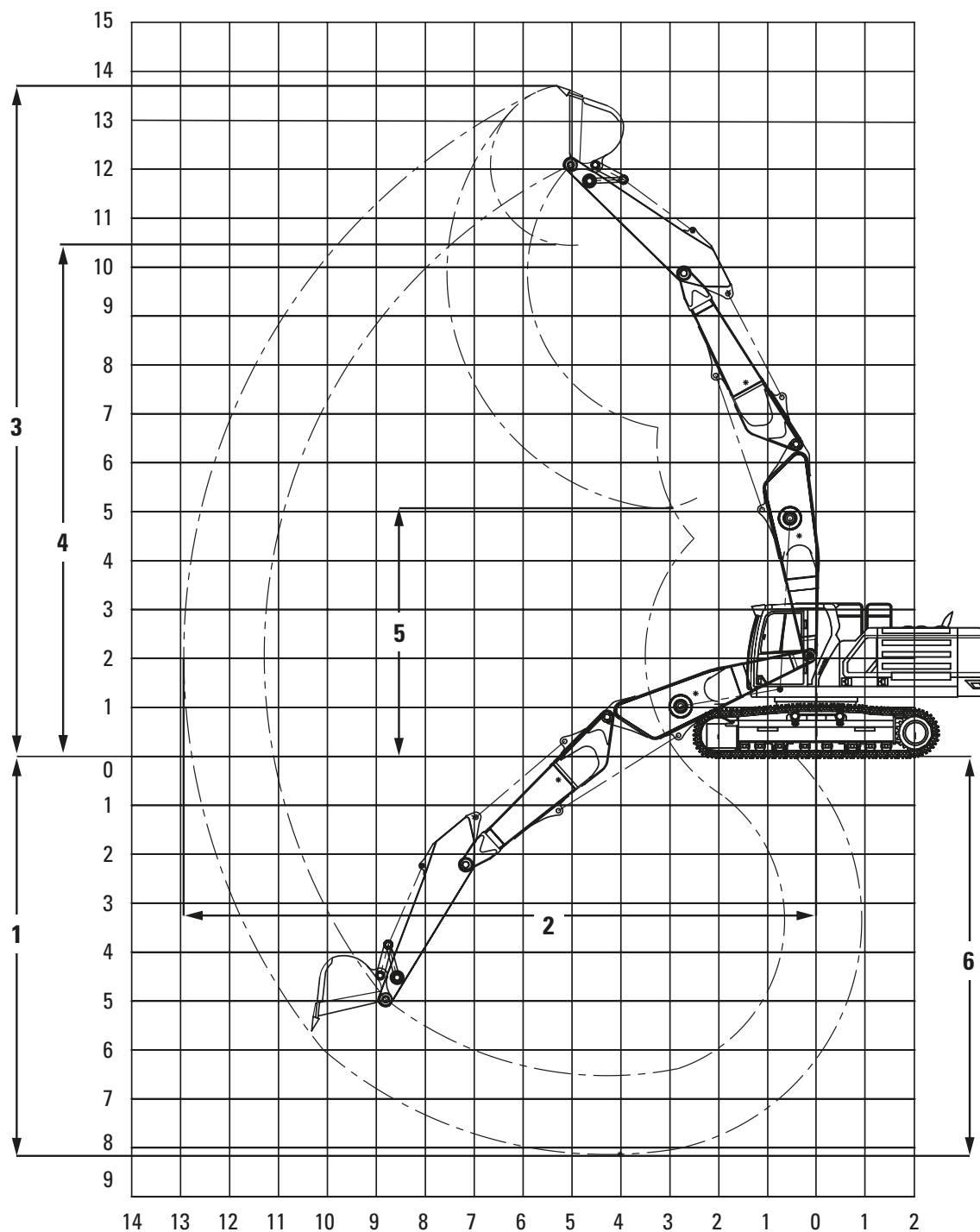


Bei allen Angaben zu Abmessungen handelt es sich um Näherungswerte.
Alle Angaben in kg und eingeschalteter Schwerlast-Hubfunktion.

* Die Last wird nicht durch die Kippplast, sondern durch die hydraulische Traglast begrenzt. Die angegebenen Lasten entsprechen der Norm ISO 10567:2007 für die Traglast von Hydraulikbaggern. Sie betragen maximal 87 % der hydraulischen Traglast oder 75 % der Kippplast. Das Gewicht aller zusätzlichen Hubeinrichtungen muss von den oben angegebenen Traglasten abgezogen werden. Die Traglasten gelten für eine auf festem, eben tragendem Grund stehende Maschine. Die Verwendung eines Arbeitsgeräte-Anbaupunkts zum Befördern/Heben von Gegenständen kann die Hubleistung der Maschine beeinträchtigen. Spezifische Produktbeschreibungen sind dem entsprechenden Betriebs- und Wartungshandbuch zu entnehmen.

ARBEITSBEREICH

CAT 336 LN VAH+ MIT VERSTELLAUSLEGER UND ZWEI UNTEN LIEGENDEN ZYLINDERN





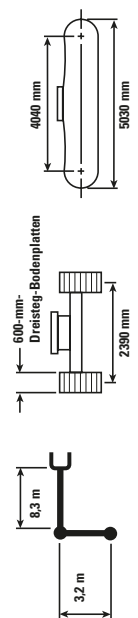
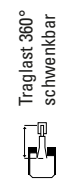
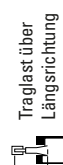
1 Maximale Grabtiefe	8.140 mm
2 Maximale Reichweite auf Standebene	12.940 mm
3 Maximale Einstechhöhe	13.700 mm
4 Maximale Ladehöhe	10.440 mm
5 Mindestladehöhe	5.070 mm
6 Maximale Grabtiefe bei Sohlenlänge 2.440 mm	8.030 mm

Bei allen Angaben zu Abmessungen handelt es sich um Näherungswerte.

TRAGLASTEN

CAT 336 LN VAH+ MIT VERSTELLAUSLEGER UND ZWEI UNTEN LIEGENDEN ZYLINDERN

	2.000 mm		3.000 mm		4.000 mm		5.000 mm		6.000 mm		7.000 mm		8.000 mm		9.000 mm		10.000 mm			mm
	kg	kg	kg	kg	kg	kg	kg	kg	kg	kg	kg	kg	kg	kg	kg	kg	kg	kg		
12.000 mm							*9.400												*9.200	5.200
11.000 mm									*8.800										*7.900	6.800
10.000 mm									*8.700			*8.000							*7.300	7.900
9.000 mm									*8.700			*7.900		*7.300					*6.900	8.800
8.000 mm									*9.000			*8.000		*7.400		*6.800			*6.600	9.500
7.000 mm									*9.400			*8.300		*7.500		*6.900		*6.300	*6.300	10.100
6.000 mm									*9.900		*6.300		*8.600		*7.700		*7.000	*6.400	*6.100	10.500
5.000 mm									*10.500		*8.300		*9.000		*7.900		*7.100	*6.500	*6.000	10.900
4.000 mm									*8.800		*11.000		*8.800		*8.200		*7.200	*6.600	*5.800	11.100
3.000 mm									*10.400		*13.900		*10.400		*8.300		*7.300	*6.600	*5.700	11.200
2.000 mm									*11.900		*9.600		*8.100		*7.400		*7.400	*6.600	*5.600	11.200
1.000 mm									*13.100		*8.900		*7.400		*8.400		*7.300	*6.500	*5.400	11.200
0 mm									*10.500		*10.000		*8.200		*8.200		*7.200	*6.300	*5.300	11.100
-1.000 mm		*6.600							*4.600		*11.700		*9.800		*7.900		*6.900	*6.000	*5.100	10.800
-2.000 mm		*8.400							*6.800		*14.000		*9.300		*7.300		*6.400	*5.500	*4.800	10.500
-3.000 mm		*10.400							*8.700		*16.900		*8.300		*5.700		*5.700	*4.600	*4.500	10.000
-4.000 mm		*12.500							*7.300		*14.600		*7.100		*4.700		*4.700		*4.000	9.500
-5.000 mm		*14.800							*12.700		*15.000		*5.600		*4.300				*3.300	8.700
-5.000 mm		*16.800							*9.700		*13.000		*7.200						*4.800	7.000



Bei allen Angaben zu Abmessungen handelt es sich um Näherungswerte.
Alle Angaben in kg und eingeschalteter Schwerlast-Hubfunktion.

* Die Last wird nicht durch die Kippplast, sondern durch die hydraulische Traglast begrenzt. Die angegebenen Lasten entsprechen der Norm ISO 10567:2007 für die Traglast von Hydraulikbaggern. Sie betragen maximal 87 % der hydraulischen Traglast oder 75 % der Kippplast. Das Gewicht aller zusätzlichen Hubeinrichtungen muss von den angegebenen Traglasten abgezogen werden. Die Traglasten gelten für eine auf festem, eben tragendem Grund stehende Maschine. Die Verwendung eines Arbeitsgeräte-Anbaupunkts zum Befördern/Heben von Gegenständen kann die Hubleistung der Maschine beeinträchtigen. Spezifische Produktbeschreibungen sind dem entsprechenden Betriebs- und Wartungshandbuch zu entnehmen.

TECHNISCHE DATEN

CAT 336 LN – HYDRAULIKBAGGER MIT VERSTELLAUSLEGER (VAH UND VAH+)

MOTOR	
Motormodell	Cat C7.1 TTA
Nettoleistung – ISO 9249	223,5 kW 300 PS
Nettoleistung – ISO 14396	225 kW 302 PS
Bohrung	105 mm
Hub	135 mm
Hubraum	7,01 l

HYDRAULIKSYSTEM	
Hauptsystem – Maximalfluss	560 l/min
Maximaldruck – Ausrüstung – Normal	350 bar
Maximaldruck – Ausrüstung – Schwerlasthubfunktion	380 bar
Maximaldruck – Fahrbetrieb	350 bar
Maximaldruck – Schwenkbetrieb	294 bar

MASCHINENGEWICHT	
Betriebsgewicht – VAH und LN-Unterwagen	39.000 kg
Langes schmales Fahrwerk, 6,52 m VAH-Ausleger, R3.2 m DB Stiel, 2,27 m ³ GD-Löffel, 600 mm Dreistegbodenplatten und 7.560 kg Kontergewicht.	
Betriebsgewicht – VAH+ und LN-Unterwagen	42.000 kg
Langes schmales Fahrwerk, 8,3 m VAH-Ausleger, R3.2 m Stiel, 2,27 m ³ GD-Löffel, 600 mm Dreistegbodenplatten und 8.560 kg Kontergewicht.	

SERVICE-NACHFÜLLMENGEN	
Kraftstofftank	600 l
Kühlsystem	39 l
Motoröl	25 l
Schwenkantrieb (jeweils)	18 l
Fahrtrieb (jeweils)	8 l
Hydrauliksystem (inkl. Tank)	373 l
Hydrauliktank (inkl. Ansaugleitung)	161 l
DEF-Tank	50 l

KLIMAAANLAGE
Die Klimaanlage dieser Maschine enthält das fluorierte Treibhausgas-kältemittel R134A ("Global Warming"-Potenzial = 1430). In der Anlage befinden sich 1,0 kg Kältemittel, was einer CO ₂ -Produktion von 1,430 t entspricht.

STANDARD AUSRÜSTUNG

CAT 336 LN – HYDRAULIKBAGGER MIT VERSTELLAUSLEGER (VAH UND VAH+)

KABINE

ROPS Deluxe-Kabine
Schallisolierte Überdruckkabine
Beheizter, lufteinstellbarer Sitz
Hochauflösender 254 mm (10") LCD-Touchscreen Monitor
zu öffnende Polykarbonat-Dachluke
Kippkabine 30° (optional)

CAT CONNECT-TECHNOLOGIE

Cat Product Link

MOTOR

Drei wählbare Leistungsmodi: Power, Smart, Eco
Taste für untere Leerlaufdrehzahl mit automatischer Motordrehzahlregelung
Automatische Leerlaufabschaltung
52° C (125° F) Kühlfähigkeit bei hoher Außentemperatur mit Leistungsdrosselung
Doppelementluftfilter mit integriertem Vorfilter
Biodiesel geeignet bis B20
Kaltstartfähigkeit bei -18 °C
Bis zu 3.300 m Höhenkapazität

HYDRAULIKSYSTEM

Ausleger- und Stiel-Regenerationsschaltung
Elektronisches Hauptsteuerventil
Schwerlasthubfunktion
Automatische Hydraulikölvorwärmung
Bio-Hydrauliköl-geeignet
Umkehrschwenk-Dämpferventil
Automatische Schwenk-Feststellbremse
Hochleistungs-Hydraulik-Rücklauffilter
Zweistufiges Fahren

AUSLEGER- UND STIELVARIANTEN

VAH	6,52 m Ausleger 3,20 m Stiel
VAH+	8,30 m Ausleger 3,20 m Stiel

FAHRGESTELL UND AUFBAUTEN

600 mm Dreistegbodenplatten
Befestigungspunkte am Grundrahmen
HD Oberwagen
abgedichteter, innenverzahnter HD Drehkranz
VAH = 7.560 kg
VAH+ = 8.560 kg

ELEKTRIK STANDARD OPTIONAL

Zwei wartungsfreie 1.000-CCA-Batterien
Premium Scheinwerferpaket 2 x LED-Arbeitsscheinwerfer auf Kabine, 2 x LED-Arbeitsscheinwerfer auf Ausleger (links/rechts), 1 x LED-Arbeitsscheinwerfer am Oberwagen (vorne rechts), 3 x LED-Scheinwerfer auf dem Oberwagen (links/rechts/hinten)
Zentraler Elektrikunterbrecher

SERVICE UND WARTUNG

Motoröl- und Kraftstofffilter gruppiert
Ölprobenzapfventil für planmäßige Flüssigkeitsdiagnosen (S-O-S SM)
Ölmesstäbe auf Boden- und Plattformebene
Elektrische Betankungspumpe mit Abschaltautomatik
Für die Wartung mit QuickEvac TM geeignet

SCHUTZ UND SICHERHEIT

Rückfahrkamera
Kamera für die rechte Seite
Bodennahe Motorstoppschalter
Handlauf rechts und Haltegriff
Signal-/Warnhupe
Notaustieg über Heckscheibe

ZEPPELIN – IMMER IN IHRER NÄHE!

Mehr Informationen unter zeppelin-cat.de | zeppelin-cat.at

ZEPPELIN IN IHRER NÄHE

Mit unseren rund 40 Niederlassungen in Deutschland und Österreich sind wir immer in der Nähe Ihres Standortes oder Ihrer Baustelle. Der Zeppelin Service steht Ihnen rund um die Uhr zur Verfügung. Wir liefern 98 % aller Ersatzteile innerhalb von 24 Stunden.



ZEPPELIN DIGITAL



ZEPPELIN SHOP
KONFIGURATOR
BAGGERBÖRSE
KUNDENPORTAL



Günstige Finanzierungen
für alle unsere Maschinen
über unseren
Partner Cat Financial.
**Schnell. Einfach. Flexibel.
Individuell.**

© Zeppelin Baumaschinen GmbH 2023. Alle Rechte vorbehalten. Zeppelin, Cat, Caterpillar, jeweilige Logos und „Caterpillar Gelb“ sowie die in dieser Publikation verwendeten Unternehmens- und Produktbezeichnungen sind Marken von Zeppelin oder der Caterpillar Inc. und dürfen nur mit ausdrücklicher Genehmigung benutzt werden. Fotos können Ausrüstungen zeigen, die nicht zum Lieferumfang gehören. Irrtum und Änderungen vorbehalten.

Zeppelin Baumaschinen GmbH
Graf-Zeppelin-Platz 1 · 85748 Garching bei München
Tel. 089 32000-0 · zeppelin-cat@zeppelin.com
zeppelin-cat.de

Zeppelin Österreich GmbH
Zeppelinstraße 2 · 2401 Fischamend bei Wien
Tel. 02232 790-0 · info.at@zeppelin.com
zeppelin-cat.at

ZEPPELIN®

