

330 UHD

Hydraulikbagger mit Ultra-High-Demolition-Ausrüstung



Motorleistung	205 kW (275 PS)
Betriebsgewicht	36.350 kg – 38.000 kg (ausrüstungsabhängig)
Reichhöhe	18,4 m

Der Cat® C7.1 Motor erfüllt die EU Stufe V Emissionsnorm mit einem System zur Nachbehandlung, das keine Wartung oder Standzeiten erfordert.

INHALT

Vorteile im Überblick	2
Wirtschaftlichkeit	3
Wartung	4
Kabine	5
Abmessungen	6-7
Arbeitsbereiche und Traglasten	8-12
Technische Daten	13
Ausrüstung	14

CAT 330 UHD – HYDRAULIKBAGGER MIT ULTRA HIGH DEMOLITION AUSRÜSTUNG

Der Cat 330 UHD mit dem hoch reichenden Abbruchsleger ist speziell für den Rückbau entwickelt worden.

Die um 30° nach hinten kippbare Kabine verbessert die Übersicht auf das Arbeitswerkzeug und bietet dem Bediener der Maschine ein nackenschonendes und ermüdungsarmes Arbeiten. Zum seinem Schutz ist serienmäßig eine durchgehende Frontscheibe aus VSG (Verbundsicherheitsglas) und ein Schutzgitter verbaut.

Der Cat Hydraulikbagger Cat 330 UHD stellt sich flexibel allen Herausforderungen beim Abbruch von Gebäuden. Mit seiner Reichhöhe von 18,4 m und einer Stielbolzen-Traglast von 3.000 kg kann die Maschine mit zahlreichen Anbauwerkzeugen ausgerüstet werden. Zusätzlich ist eine Erdbauausrüstung verfügbar, die leicht und schnell gewechselt werden kann. Dadurch bewährt sich die Maschine beispielsweise auch für Kellerabbruch oder Aushub. Die in 2-Stellungen einstellbare Erdbauausrüstung kommt sowohl als gekröpfter Ausleger, als auch als gerader Ausleger zum Einsatz.

Durch den erweiterten Einsatzbereich vervielfältigen sich die Einsatzmöglichkeiten des 330 UHD enorm. Das serienmäßige hydraulische Fahrwerk kann von 2,99 m auf 3,99 m Breite verstellt werden. Dadurch ist diese Maschine einfacher zu transportieren und bietet dennoch hervorragende Standsicherheit im Einsatz.

IHRE VORTEILE IM ÜBERBLICK

Bis zu 20 % mehr Kraftstoffeffizienz

Bis zu 20 % niedrigere Wartungskosten

10 % mehr Leistung

Hydraulisch verstellbarer Unterwagen

UHD- und Erdbauausrüstung

Cat C7.1 mit höchster Leistung seiner Klasse

30° Kippkabine

Steinschlagschutzgitter

Hohe Traglasten und Sicherheit

TOP LEISTUNGEN BEI HÖCHSTER WIRTSCHAFTLICHKEIT

Der Cat 330 UHD legt die Messlatte für Leistungsfähigkeit und Kraftstoffeffizienz in dieser Größenklasse noch höher. Mit seiner großzügigen Standardausstattung, einer neuen, auf Komfort und Produktivität ausgerichteten Fahrerkabine sowie niedrigeren Kraftstoff- und Wartungskosten setzt der Cat 330 UHD neue Maßstäbe in Sachen Produktivität, Komfort und Kosten pro Stunde.

UM BIS ZU 20 % HÖHERE KRAFTSTOFF-EFFIZIENZ

Mit seinen größeren Hydraulikpumpen und der elektrohydraulischen Vorsteuerung leistet der Cat 330 UHD mehr Arbeit pro Kraftstoffeinheit.

MEHR HUBKRAFT UND SCHWENK-DREHMOMENT

Mit mehr Schwenkdruck, vergrößertem Schwenkantrieb und Schwenklager bringt der Cat 330 UHD fünf Prozent mehr Schwenkdrehmoment als der Cat 330F UHD.

CAT FLOTTENMANAGEMENT

Mit Cat Flottenmanagement gestalten Sie Ihre Bauprozesse effizienter – detaillierte und leicht auswertbare Einsatz-, Zustands- und Servicedaten Ihrer Maschinen optimieren Ihren Betrieb und gestatten Ihnen volle Kontrolle über Ihre Flotte.

PRODUCT LINK™

Product Link™ erfasst automatisch und exakt Daten aus Ihren Maschinen – jeden Typs und jeder Marke. Informationen wie Standort, Betriebsstunden, Kraftstoffnutzung, Produktivität, Leerlaufzeit, Wartungshinweise, Diagnosecodes und Zustand der Maschine werden ständig übertragen und können web-basiert ausgewertet werden.

VISIONLINK®

Zugriff auf Informationen jederzeit und überall mit der Webanwendung VisionLink®. Diese Informationen dienen Ihnen dann zu fundierten Entscheidungen zur Produktivitätssteigerung, Kostensenkung, Vereinfachung der Wartung sowie der Verbesserung des Schutzes und der Sicherheit auf Ihrer Baustelle. Mit unterschiedlichen Abo-Lösungen bietet Zeppelin eine maßgeschneiderte Konfiguration für Sie und Ihr Unternehmen: Alles, was Sie brauchen, um sich mit Ihrer Maschinenflotte zu verbinden und Ihr Geschäft zu verwalten – ohne für unnötige Extras zahlen zu müssen. Diese Abos stehen entweder mit Mobilfunk- oder Satellit-Berichten (oder beiden) zur Verfügung.

Caterpillar vollzieht die Einführung seiner Produkte und Services in jeder seiner Regionen zu unterschiedlichen Intervallen. Bitte wenden Sie sich an Ihre Zeppelin Niederlassung in Ihrer Nähe für weitere Fragen.



BETRIEBSZEITEN ERHÖHEN UND KOSTEN REDUZIEREN



**DIE WARTUNGSKOSTEN
UM BIS ZU
20 % SENKEN**

Weniger Wartungsteile in Kombination mit erweiterten und besser synchronisierten Wartungsintervallen erhöhen die Betriebszeiten und reduzieren Kosten. Die zusammengefassten Filterpositionen erleichtern die Wartung. Hydraulik-, Luft- und Kraftstoff-Filter haben ein größeres Fassungsvermögen und halten länger. Der Zugriff auf das elektronische Bedienungs- und Wartungshandbuch erfolgt ganz einfach über den Monitor in der Kabine.

DIE WICHTIGSTEN EINSPARUNGEN BEI DEN WARTUNGSKOSTEN

- Die neuen Kraftstoff- und Luftfilter bieten im Vergleich zu früheren Filtern ein doppelt so langes Service-Intervall.
- Die Nutzungsdauer des neuen Hydraulikfilters mit höherem Speichervermögen ist 50 % länger als bei vorherigen Filtern.
- Bei der neuen elektrohydraulischen Vorsteuerung sind kein Vorfilter und keine Schläuche mehr nötig.
- Die neuen, elektrischen Hochleistungs-Ventilatoren laufen nur bei Bedarf und kehren automatisch die Drehrichtung um, um die Kühler frei von Schmutz zu halten. Sie können wählen zwischen manuellen und automatischen Umkehrlüfter-Einstellungen.



ERHÖHT DIE
NUTZUNGS-
DAUER UM

100%

NEUER CAT
MOTORLUFT-
FILTER

DIE NEUE KABINE MACHT DIE ARBEIT LEICHTER

DER NEUE SITZ UND DIE KONSOLE VERRINGERN ERMÜDUNG

Der Komfort und die sehr gute Ergonomie halten den Baggerführer die ganze Schicht über aufmerksam und produktiv. Das standardmäßige Kabinen-Premium-Paket beinhaltet einen automatisch einstellbaren, justierbaren, luftgefederten Sitz mit Sitzheizung und hoher Rückenlehne. Leichter Ein- und Ausstieg mittels der umklappbaren linken Konsole.

DIE NEUE KABINE MIT RUNDUMSICHT

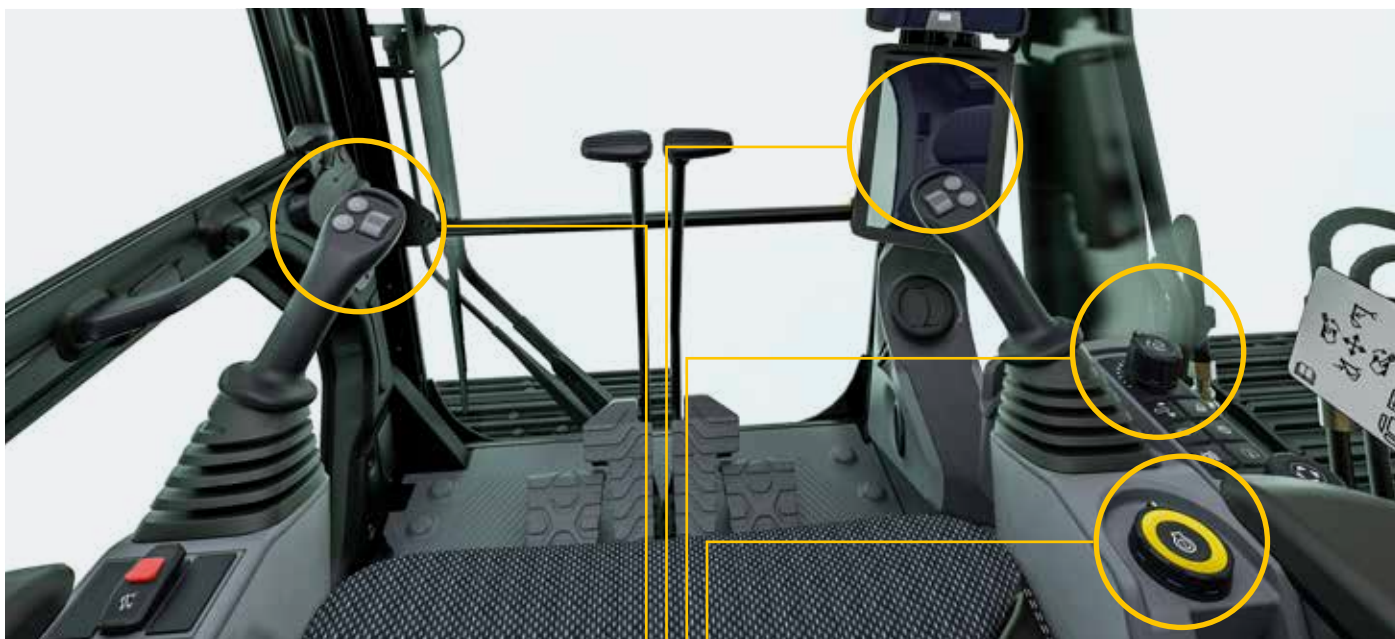
Die neue Kabine ist schallgedämmt und abgedichtet. Die großen Fenster und das untere Front-, Rechts- und Rückprofil der Maschine bieten eine ausgezeichnete Sicht auf den Arbeitsbereich, ohne dass man sich hierfür permanent nach vorne

beugen muss. Mit der serienmäßigen Rückfahrkamera und der Kamera rechts haben die Fahrer ihre Umgebung jederzeit im Blick.

EINFACHER ZUGRIFF, KONNEKTIVITÄT UND SPEICHERUNG

Mehrere eingebaute Komfortfunktionen machen die Arbeit für den Fahrer bequemer:

- Radio mit Bluetooth®-Unterstützung
- USB-Ports zum Aufladen und für Mobiltelefonverbindung
- 12-Volt-Steckdosen (DC) und AUX-Anschluss
- Stauraummöglichkeiten im hinteren Bereich, in Fächern unter dem Dach und in der Konsole
- Becher- und Flaschenhalter



EINSTELLBARE JOYSTICKS

Die Joystick-Funktion kann über den Monitor angepasst werden. Joystick-Muster und -Reaktion können auf die Vorlieben des Baggerführers eingestellt werden. Alle Einstellungen werden zusammen mit der Baggerführer-ID gespeichert und nach Anmeldung wiederhergestellt.

TOUCHSCREEN-MONITOR

Die meisten Maschineneinstellungen können über den hochauflösenden 10-Zoll/254 mm-Touchscreen-Monitor vorgenommen werden. Dieser bietet 42 Sprachen und kann einfach und ohne Körperdrehung vom Sitz aus eingesehen werden.

STARTKNOPF OHNE SCHLÜSSEL

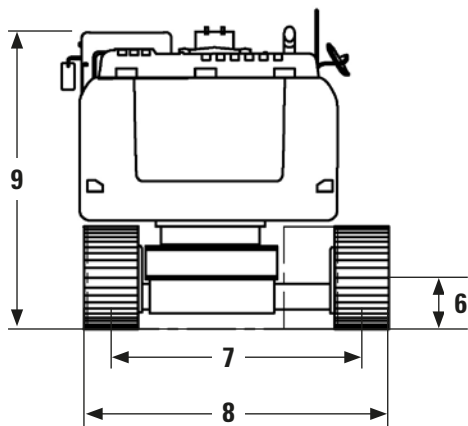
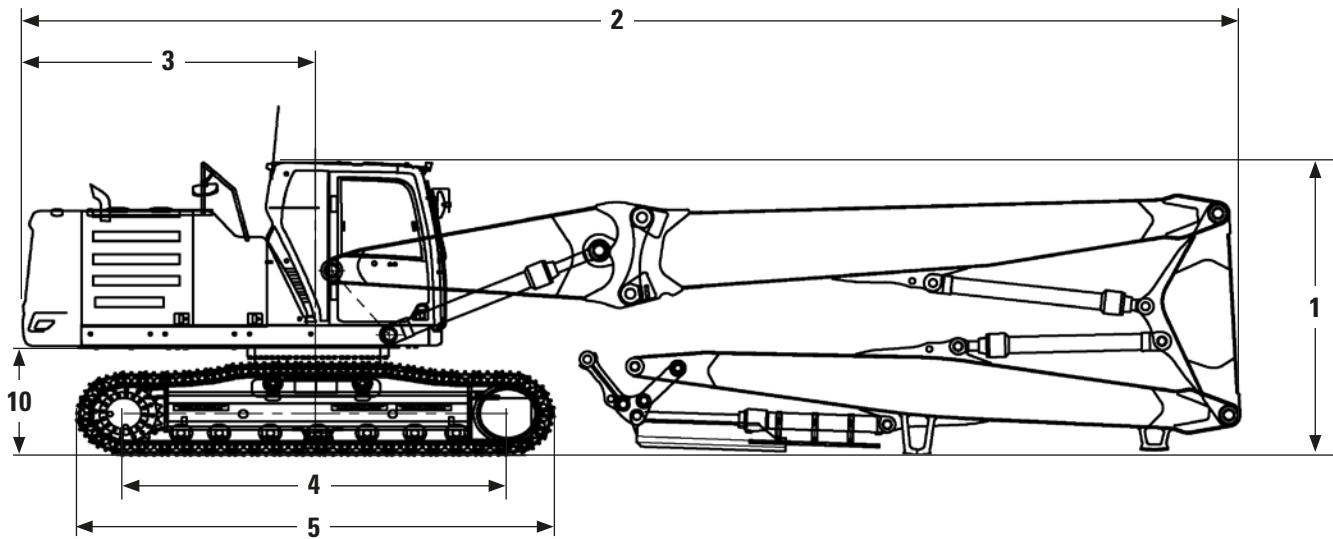
Der Cat 330 UHD startet per Drucktaster ohne Schlüssel. Das führt zu einer verbesserten Sicherheit, da die Baggerführer-ID-Codes verwendet werden, um den Zugriff auf die Maschinen einzugrenzen und nachzuverfolgen. Die Codes können manuell, über den optional erhältlichen Bluetooth-Schlüsselanhänger oder über eine Smartphone-App eingegeben werden.

NEUER SMART-MODUS

Der neue Smart-Modus (einer von drei Leistungsmodi) passt die Leistung von Motor und Hydraulik automatisch an, sodass die beste Kraftstoffeffizienz erreicht wird. Der Fahrer kann mit Hilfe der Fahrererkennung seine bevorzugte Power-Modus-Präferenz einstellen und speichern. Der Besitzer kann den Modus festlegen, den die Fahrer verwenden sollen, um den Kraftstoffverbrauch besser steuern zu können.

ABMESSUNGEN

CAT 330 UHD – HYDRAULIKBAGGER MIT ULTRA HIGH DEMOLITION AUSTRÜSTUNG

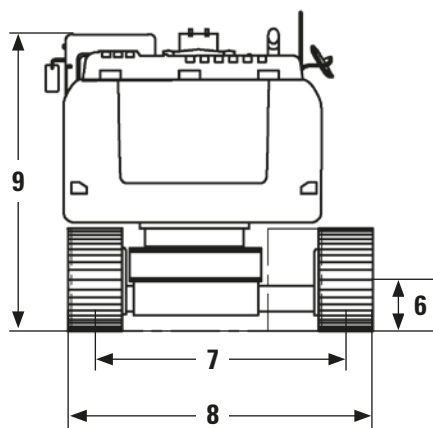
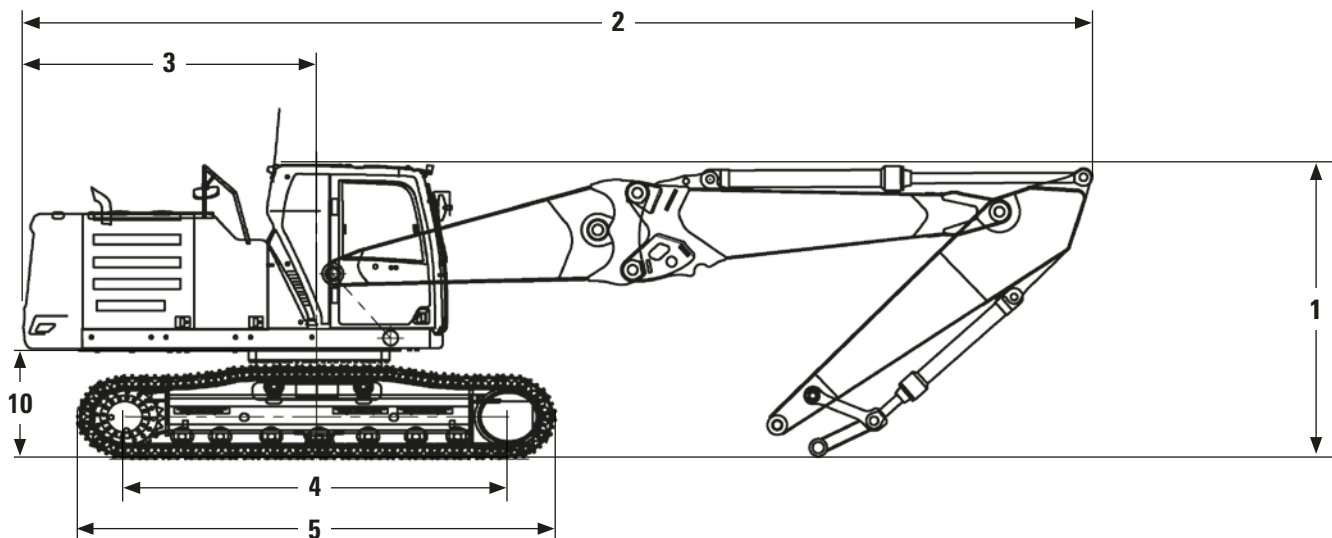


Variante	UHD
Auslegerlänge (Boom)	8.800 mm
Auslegerlänge (Middle Arm)	2.100 mm
Stiellänge	5.800 mm
1 Transporthöhe	3.250 mm
2 Transportlänge	13.200 mm
3 Heckschwenkradius	3.130 mm
4 Tragende Kettenlänge LN-Unterwagen	3.990 mm
5 Kettenlänge LN-Unterwagen	4.860 mm
6 Bodenfreiheit**	490 mm
7 Spurweite LN-Unterwagen	2.390 mm
8 Transportbreite LN-Unterwagen – 600 mm Bodenpalette	2.990 mm
HVG Unterwagen (ausgefahren)	3.990 mm
9 Höhe über Fahrerkabine*	3.060 mm
10 Lichte Höhe bis Kontergewicht**	1.120 mm
Stielbolzentraglast	3.000 kg

* Einschließlich Bodenplattensteghöhe. ** Ohne Bodenplattensteghöhe.
Bei allen Angaben zu Abmessungen handelt es sich um Näherungswerte.

ABMESSUNGEN

CAT 330 UHD – HYDRAULIKBAGGER MIT ERDBAUAUSTRÜSTUNG

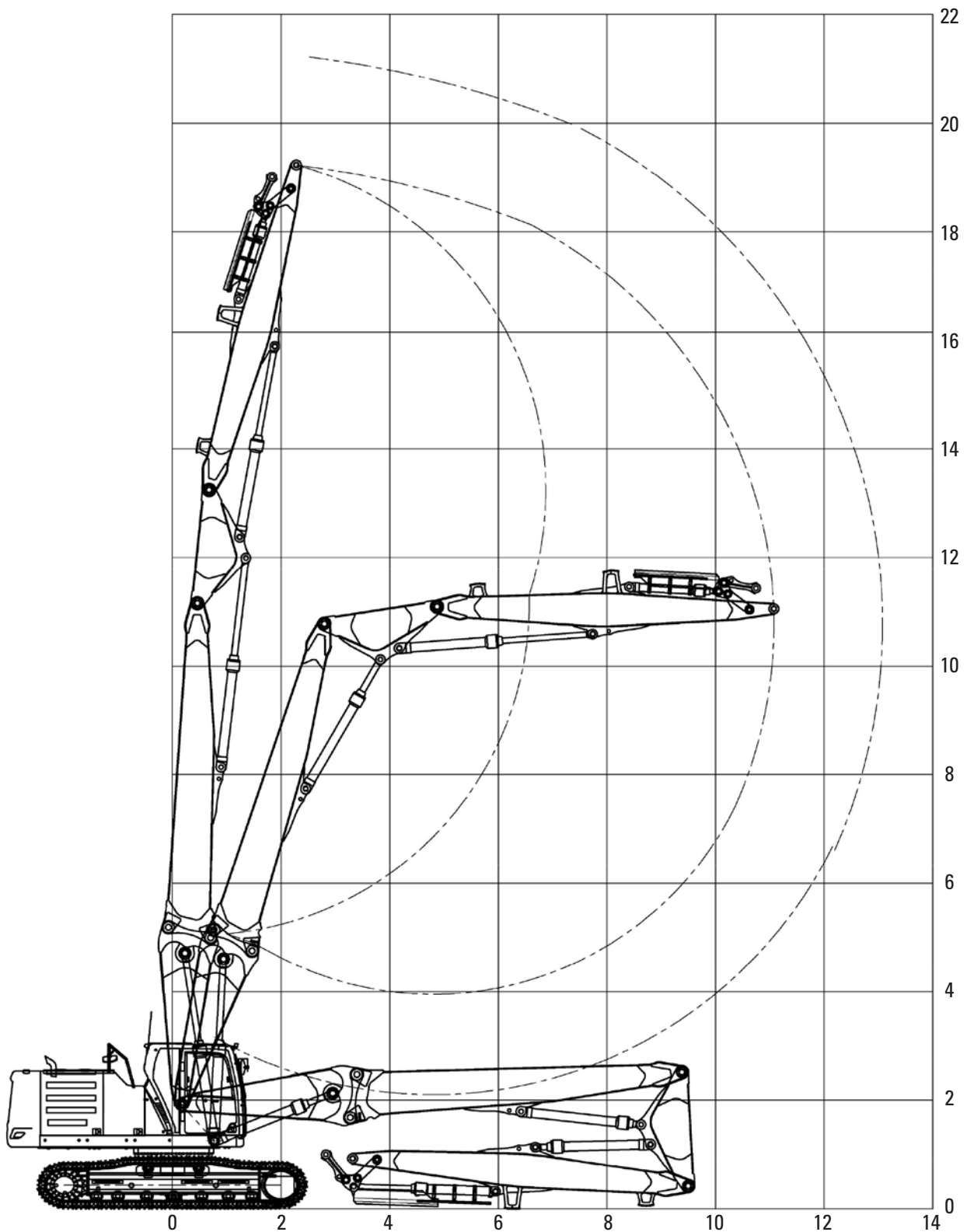


Variante	SB	Mono
Auslegerlänge	6.950 mm	6.450 mm
Stiellänge	3.200 mm	3.200 mm
1 Transporthöhe	3.250 mm	3.450 mm
2 Transportlänge	11.500 mm	11.550 mm
3 Heckschwenkradius	3.130 mm	3.130 mm
4 Tragende Kettenlänge LN-Unterwagen	3.990 mm	3.990 mm
5 Kettenlänge LN-Unterwagen	4.860 mm	4.860 mm
6 Bodenfreiheit**	490 mm	490 mm
7 Spurweite LN-Unterwagen	2.390 mm	2.390 mm
8 Transportbreite LN-Unterwagen – 600 mm Bodenpalette	2.990 mm	2.990 mm
HVG Unterwagen (ausgefahren)	3.990 mm	3.990 mm
9 Höhe über Fahrerkabine*	3.060 mm	3.060 mm
10 Lichte Höhe bis Kontergewicht**	1.120 mm	1.120 mm
Löffeltyp	HD	HD
Löffelinhalt	1,76 m ³	1,76 m ³
Löffelkippradius	1.660 mm	1.660 mm

* Einschließlich Bodenplattensteghöhe. ** Ohne Bodenplattensteghöhe.
Bei allen Angaben zu Abmessungen handelt es sich um Näherungswerte.

ARBEITSBEREICH

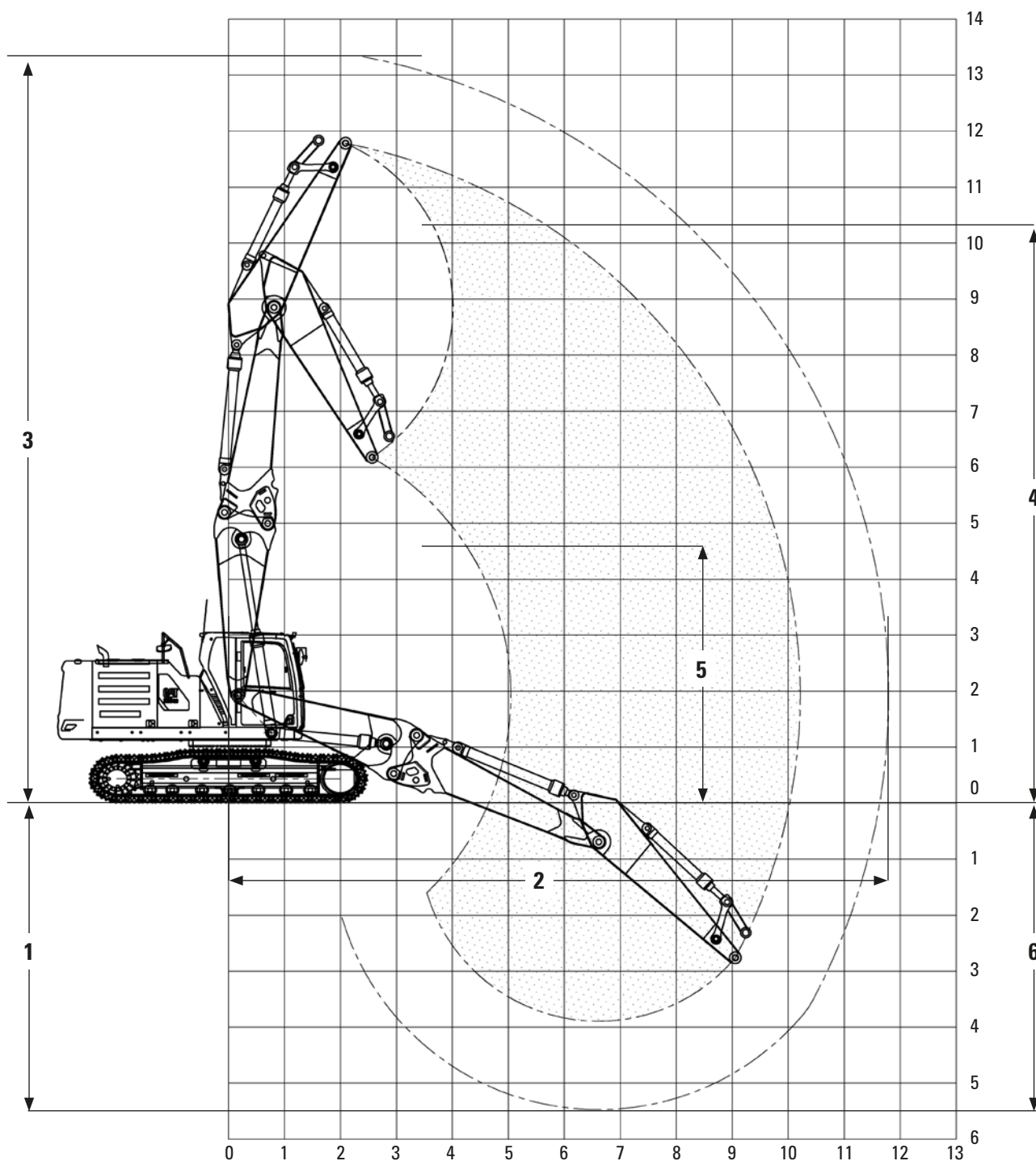
CAT 330 UHD – HYDRAULIKBAGGER MIT ULTRA HIGH DEMOLITION AUSRÜSTUNG



Max. Stielbolzentraglast 3.000 kg (Schere + Schnellwechsler)
Max. Reichhöhe Stielbolzen 18,4 m

ARBEITSBEREICH

CAT 330 UHD MIT ERDBAUAUSRÜSTUNG, GERADEM AUSLEGER (SB-STELLUNG) 6,95 M UND 3,2 M STIEL





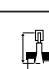
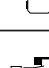


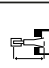

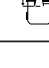

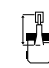

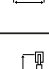

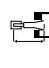



1 Maximale Grabtiefe	5.450 mm
2 Maximale Reichweite auf Standebene	11.800 mm
3 Maximale Einstechhöhe	13.350 mm
4 Maximale Ladehöhe	10.200 mm
5 Mindestladehöhe	4.600 mm
6 Maximale Grabtiefe bei Sohlenlänge 2.440 mm	5.300 mm

Bei allen Angaben zu Abmessungen handelt es sich um Näherungswerte.

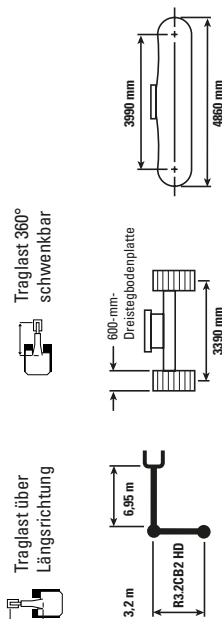
TRAGLASTEN

CAT 330 UHD MIT ERDBAUAUSTRÜBUNG, GERADEM AUSLEGER (SB-STELLUNG) 6,95 M UND 3,2 M STIEL

 mm	3.000 mm		4.000 mm		5.000 mm		6.000 mm		7.000 mm		8.000 mm		9.000 mm		10.000 mm		 mm					
																						
11.000 mm			*9.500													*8.200		*8.200	4.400			
10.000 mm			*8.500		*8.500	*8.500	*7.300										*6.600		*6.600	6.120		
9.000 mm					*7.800	*7.800	*8.000	*7.300													7.260	
8.000 mm					*7.200	*7.200	*7.700	*7.700	*6.600													8.150
7.000 mm					*7.100	*7.100	*7.700	*7.700	*6.300													8.820
6.000 mm					*7.800	*7.800	*8.300	*8.300	*7.100													9.340
5.000 mm					*11.000	*11.000	*10.100	*10.100	*8.400													9.720
4.000 mm					*15.700	*15.700	*13.100	*13.100	*9.600													9.990
3.000 mm					*16.600	*16.600	*13.700	*13.700	*11.200													9.990
2.000 mm							13.500	11.700	10.700	9.300	8.700	7.600	7.300	6.400	5.500	5.500	5.500	5.500	5.500	5.500	5.500	10.210
1.000 mm							13.200	11.400	10.500	9.100	8.600	7.500	7.300	6.300	5.500	5.500	5.500	5.500	5.500	5.500	5.500	10.170
0 mm							13.000	11.200	10.300	9.000	8.500	7.400	7.200	6.300	5.500	5.500	5.500	5.500	5.500	5.500	5.500	10.040
-1.000 mm							12.800	11.200	10.300	8.900	8.500	7.400	7.200	6.300	5.500	5.500	5.500	5.500	5.500	5.500	5.500	9.790
-2.000 mm							11.600	11.200	10.000	8.900	8.500	7.400	7.200	6.300	5.500	5.500	5.500	5.500	5.500	5.500	5.500	9.440
-3.000 mm							10.000	10.000	8.700	8.700	7.200	7.200	6.300	5.500	5.500	5.500	5.500	5.500	5.500	5.500	5.500	8.860

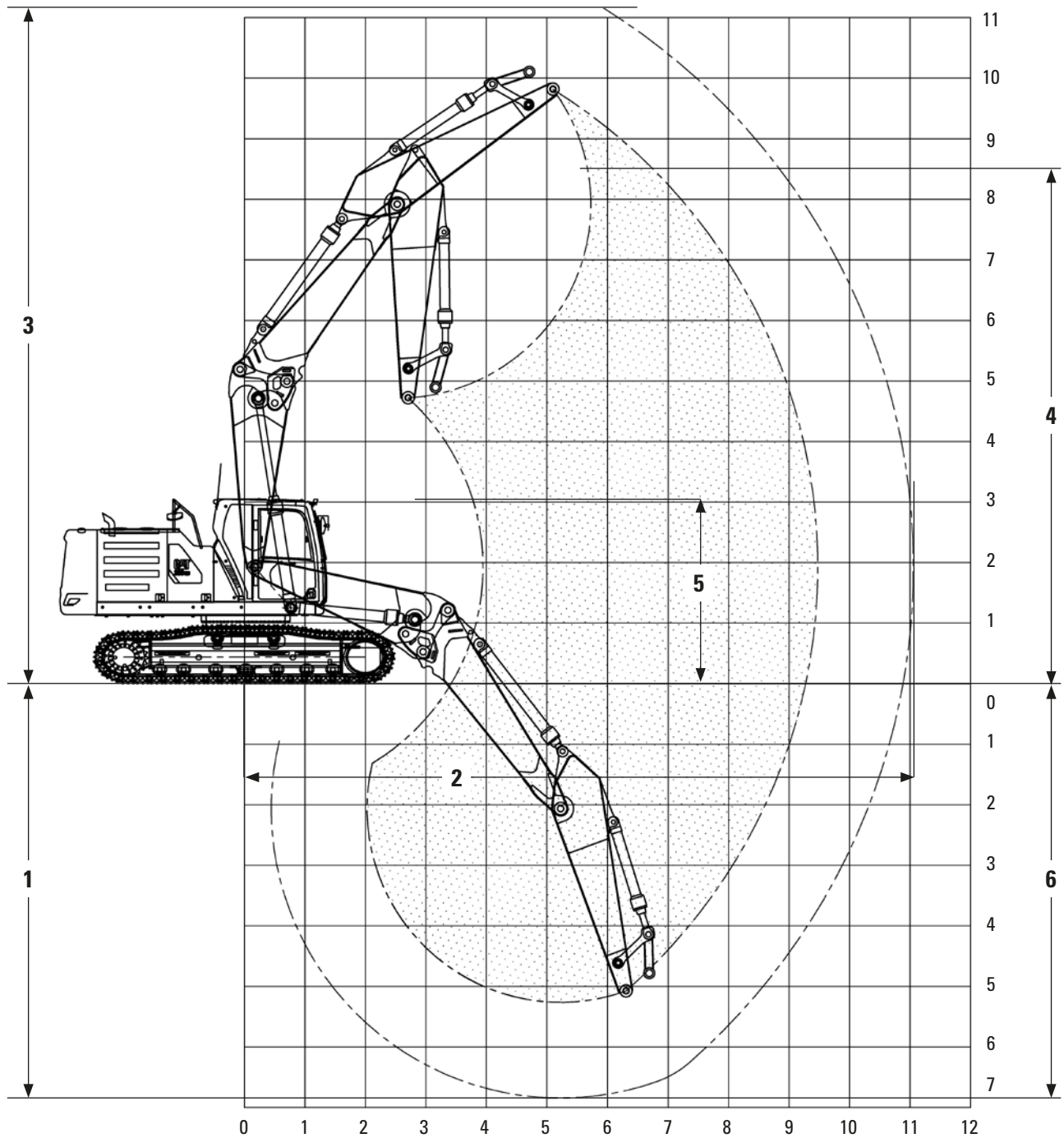
Bei allen Angaben zu Abmessungen handelt es sich um Näherungswerte.
Alle Angaben in kg und eingeschalteter Schwerlast-Hubfunktion.

* Die Last wird nicht durch die Kipplast, sondern durch die hydraulische Traglast begrenzt. Die angegebenen Lasten entsprechen der Norm ISO 10567:2007 für die Traglast von Hydraulikbaggern. Sie betragen maximal 87 % der hydraulischen Traglast oder 75 % der Kipplast. Das Gewicht aller zusätzlichen Hubeinrichtungen muss von den angegebenen Traglasten abgezogen werden. Die Traglasten gelten für eine auf festem, eben tragendem Grund stehende Maschine. Die Verwendung eines Arbeitsgeräte-Anbaupunkts zum Befördern/Heben von Gegenständen kann die Hubleistung der Maschine beeinträchtigen. Spezifische Produktbeschreibungen sind dem entsprechenden Betriebs- und Wartungshandbuch zu entnehmen.



ARBEITSBEREICH

CAT 330 UHD MIT ERDBAUAUSTRÜSTUNG, GEKRÖPFTEM AUSLEGER (MONO-STELLUNG) 6,45 M UND 3,2 M STIEL



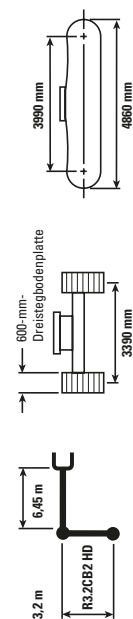
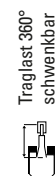
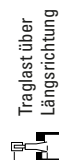
1	Maximale Grabtiefe	8.850 mm
2	Maximale Reichweite auf Standebene	11.050 mm
3	Maximale Einstechhöhe	11.150 mm
4	Maximale Ladehöhe	8.250 mm
5	Mindestladehöhe	3.150 mm
6	Maximale Grabtiefe bei Sohlenlänge 2.440 mm	6.700 mm

Bei allen Angaben zu Abmessungen handelt es sich um Näherungswerte.

TRAGLASTEN

CAT 330 UHD MIT ERDBAUAUSTRÜSTUNG, GEKRÖPFTEM AUSLEGER (MONO-STELLUNG) 6,45 M UND 3,2 M STIEL

Traglast über Längsrichtung	3.000 mm		4.000 mm		5.000 mm		6.000 mm		7.000 mm		8.000 mm		9.000 mm		mm
9.000 mm	kg						*6.300	*6.300						*5.500	6.170
8.000 mm	kg						*7.600	*7.600	*6.000					*5.100	7.210
7.000 mm	kg						*8.100	*8.100	*7.500	*7.500				*4.900	7.960
6.000 mm	kg						*8.800	*8.800	*8.400	*8.400	*6.900			*4.800	8.510
5.000 mm	kg					*11.000	*11.000	*10.000	*9.200	*9.200	*8.200			*4.800	8.950
4.000 mm	kg					*12.800	*12.800	*11.000	*9.800	*9.800	*8.300			*4.800	9.240
3.000 mm	kg					*14.400	*14.400	*12.000	*10.500	*10.500	*8.100			*4.900	9.410
2.000 mm	kg					*15.800	*15.800	*12.900	*11.100	*11.100	*9.100			*5.100	9.470
1.000 mm	kg					*16.700	*16.700	*13.600	*10.900	*10.900	*8.900			*5.400	9.430
0 mm	kg					*17.100	*17.100	13.500	10.700	10.700	8.800			*5.800	9.280
-1.000 mm	kg	*7.100	*12.600	*12.600	*17.000	15.200	13.300	11.500	10.500	10.500	8.700			*6.400	9.030
-2.000 mm	kg	*10.700	*16.400	*16.400	*16.500	15.200	13.200	11.400	10.500	10.500	8.600			*7.200	8.620
-3.000 mm	kg	*14.700	*18.600	*18.600	*15.500	15.200	*13.000	11.400	10.500	10.500	8.700			*8.400	8.100
-4.000 mm	kg	*19.800	*16.600	*16.600	*13.900	13.900	*11.700	11.500	9.200	9.200				*8.700	7.370
-5.000 mm	kg		*13.700	*13.700	*11.500	11.500	*9.370	9.370						*8.300	6.410



Bei allen Angaben zu Abmessungen handelt es sich um Näherungswerte. Alle Angaben in kg und eingeschalteter Schwerlast-Hubfunktion.

* Die Last wird nicht durch die Kippast, sondern durch die hydraulische Traglast begrenzt. Die angegebenen Lasten entsprechen der Norm ISO 10567:2007 für die Traglast von Hydraulikbaggern. Sie betragen maximal 87 % der hydraulischen Traglast oder 75 % der Kippast. Das Gewicht aller zusätzlichen Hubeinrichtungen muss von den angegebenen Traglasten abgezogen werden. Die Traglasten gelten für eine auf festem, eben tragendem Grund stehende Maschine. Die Verwendung eines Arbeitsgeräte-Anbaupunkts zum Befördern/Heben von Gegenständen kann die Hubleistung der Maschine beeinträchtigen. Spezifische Produktbeschreibungen sind dem entsprechenden Betriebs- und Wartungshandbuch zu entnehmen.

TECHNISCHE DATEN

CAT 330 UHD – HYDRAULIKBAGGER MIT ULTRA HIGH DEMOLITION AUSRÜSTUNG

MOTOR	
Motormodell	Cat C7.1
Bruttoleistung – ISO 14396/SAE J1995	205 kW 275 PS
Nettoleistung – ISO 9249	204 kW 273 PS
Nettoleistung – SAE J1349	203 kW 272 PS
Motordrehzahl	
Betrieb	1.750 U/min
Fahrbetrieb	1.750 U/min
Bohrung	105 mm
Hub	135 mm
Hubraum	7,01 l

HYDRAULIKSYSTEM	
Hauptsystem – Maximalfluss	560 l/min
Maximaldruck – Ausrüstung – Normal	350 bar
Maximaldruck – Ausrüstung – Schwerlasthubfunktion	380 bar
Maximaldruck – Fahrbetrieb	350 bar
Maximaldruck – Schwenkbetrieb	320 bar

MASCHINENGEWICHT	
Betriebsgewicht – 330 UHD mit HVG-Unterwagen	38.000 kg
Langes schmales Fahrwerk, 8,8 m Grundausleger, 2,1 m Mittelarm, 6,8 m Stiel, 600 mm Dreistegbodenplatten und 7.700 kg Kontergewicht	
Betriebsgewicht – 330 UHD mit Erdbauausrüstung SB-Stellung (gerader Ausleger)	36.350 kg
Langes schmales Fahrwerk, 6,95 m Ausleger, R3,2 m Stiel, 1,76 m ³ HD Löffel, 600 mm Dreistegbodenplatten und 7.700 kg Kontergewicht.	
Betriebsgewicht - 330 UHD mit Erdbauausrüstung Mono-Stellung (gekröpfter Ausleger)	36.350 kg
Langes schmales Fahrwerk, 6,45 m Ausleger, R3,2 m Stiel, 1,76 m ³ HD Löffel, 600 mm Dreistegbodenplatten und 7.700 kg Kontergewicht	

SERVICE-NACHFÜLLMENGEN	
Kraftstofftank	474 l
Kühlsystem	25 l
Motoröl	25 l
Schwenkantrieb	10 l
Fahrtrieb (jeweils)	5,5 l
Hydrauliksystem (inkl. Tank)	310 l
Hydrauliktank	147 l
DEF-Tank	41 l

KLIMAAANLAGE	
Die Klimaanlage dieser Maschine enthält das fluorierte Treibhausgas-kältemittel R134A ("Global Warming"-Potenzial = 1430). In der Anlage befinden sich 0,9 kg Kältemittel, was einer CO ₂ -Produktion von 1.287 t entspricht.	

STANDARD- UND SONDERAUSRÜSTUNG

CAT 330 UHD – HYDRAULIKBAGGER MIT ULTRA HIGH DEMOLITION AUSRÜSTUNG

KABINE	Standard	Optional
Premium Kabine	●	
Schallisolierte Überdruckkabine	●	
automatisch einstellbarer, justierbarer, luftgefederter Sitz mit Sitzheizung, hoher Rückenlehne	●	
Kippkabine	●	
Kippkabine mit Hubfunktion		●
Hochauflösender 254 mm (10“) LCD-Touchscreen Monitor	●	
Einteilige Windschutzscheibe mit Wisch-/Waschanlage und Parallelwischer	●	
elektr. Kontrollsystem mit kameratauglichem Farbdisplay zur Anzeige vom Wartungs-/Diagnose- und Prognoseinformationen	●	
Dreh-/Auswahlknopf und Direktwahl-Tasten für Monitorsteuerung	●	
Elektronische Motorstartkontrolle (PIN-Code)	●	
Start-/Stopp-Taste zum schlüssellosen Motorstart	●	
Dachfenster Polycarbonat	●	
Panzerglasscheibe im Kabinendach mit Scheibenwischer		●
Regenschutzdach	●	
Klimaautomatik	●	
Sonnenblende (Dachfenster)	●	
Sonnenrollo Windschutzscheibe	●	
Stufenlos höhenverstellbare und klappbare (links) Bedienkonsole zum ergonomischen Arbeiten und einfachen Einstieg	●	
Fahrpedale mit abnehmbaren Handhebeln	●	
integriertes Multimedia-System mit Bluetooth-Radio (FM; AM; DAB); USB	●	
integrierte Freisprecheinrichtung	●	
Getränke- und Flaschenhalter	●	
Staufach/Ablage hinter dem Fahrersitz	●	
2x 12V/10A Stromanschluss	●	
2x LED-Arbeitsscheinwerfer auf Kabine	●	
2x LED-Arbeitsscheinwerfer auf Ausleger (links/rechts)	●	
1x LED-Arbeitsscheinwerfer auf Oberwagen (vorne rechts)	●	
Zusätzliches Podest klappbar unter Kabinentür		●

CAT CONNECT-TECHNOLOGIE	Standard	Optional

Cat Product Link	●	
------------------	---	--

MOTOR	Standard	Optional
Drei wählbare Leistungsmodi ECO-, SMART- und POWER Modus	●	
Automatische und manuelle Motordrehzahlregelung	●	
Einstellbare Motor-Leerlaufabschaltung	●	
52° C (125° F) Kühlfähigkeit bei hoher Außentemperatur mit Leistungsrosselung	●	
Doppelementluftfilter mit integriertem Zyklon-Vorabscheider	●	
Elektrische Umkehrlüfter mit Schutzgitter	●	
Biodiesel geeignet bis B20	●	
Zweiter Motorölmessstab (Zugang vom Boden)	●	

HYDRAULIKSYSTEM	Standard	Optional
Regenerationsschaltung für Ausleger und Stiel	●	
Automatische Aufwärmung des Hydrauliköls	●	
Automatisches Fahren mit zwei Geschwindigkeiten	●	
Driftreduzierventile für Ausleger und Stiel	●	
Hammerrücklaufschaltung	●	
Advanced Tool Control (zwei Pumpen, Ein-/Zwei-Wege-Hochdruckdurchfluss)	●	
Mitteldruckkreislauf	●	
Hochdruckkreislauf	●	
Elektrohydraulische Vorsteuerung	●	
Proportionale Steuerung über Schiebeschalter am Joystick (Zusatzhydraulik)	●	
CAT Smart Boom	●	
Schwerlast-Hubfunktion	●	
Rohrbruchsicherungen an Hub- und Stielzylinder mit akustischer Warneinrichtung	●	
Schnellwechsler-Hydraulikkreislauf	●	
Notablass an der Kipp-/Hubmechanik der Kipp-/Hubkabine	●	
Montageverriegelung der Kipp-/Hubkabine	●	
Rohrbruchsicherung an den Zylindern der Kipp-/Hubmechanik	●	

FAHRGESTELL UND AUFBAUTEN	Standard	Optional
600 mm Dreistegbodenplatten	●	

STANDARD- UND SONDERAUSRÜSTUNG

CAT 330 UHD – HYDRAULIKBAGGER MIT ULTRA HIGH DEMOLITION AUSRÜSTUNG

Befestigungspunkte am Grundrahmen	●	
7.700 kg Kontergewicht	●	
Absetzbares Kontergewicht 7.200 kg		●
HVG-Unterwagen: ausfahrbar auf 3.990 mm	●	
Laufrollenschutz über gesamte Länge	●	
HD-Laufrollen	●	
automatisch ansprechende wartungsfreie Lamellenbremse	●	
H-Rahmenbauweise	●	
Handläufe	●	
Rutschfeste Trittplächen	●	
Elektrische Betankungspumpe mit automatischer Abschaltung	●	
wartungsfreie Ölbad-Scheibenbremsen mit automat. Aktivierung bei Ruhestellung der Bedienhebel (auch Transportsicherung)	●	
Abgedichteter, innenverzahnter Drehkranz	●	

Ölmesstäbe auf Boden- und Plattformebene	●	
Elektrische Betankungspumpe mit Abschaltautomatik	●	

SCHUTZ UND SICHERHEIT	Standard	Optional
Kamera zur Rückraumüberwachung	●	
Kamera zur Seitenraumüberwachung (rechts)	●	
SmartBoom	●	
Bodennahe Motorstoppschalter	●	
Handlauf rechts und Haltegriff	●	
Signal-/Warnhupe	●	
FOGS	●	
Kamerasystem für UHD Ausrüstung mit 12" Monitor		●
2 x LED Zusatzscheinwerfer am Grundauleger		●
Wassersprühanlage mit hydr. Antriebeener Wasserhochdruckpumpe, Düsen am Stiel und Schlauchleitungen		●

AUSLEGER- UND STIELVARIANTEN	Standard	Optional
UHD (Grundauleger 8,8 m, Mittelarm 2,1 m, Stiel 6,8 m)	●	
EBW-Ausrüstung (SB-Stellung: Ausleger 6,95 m, Stiel 3,2 m)	●	
EBW-Ausrüstung (Mono-Stellung: Ausleger 6,45 m, Stiel 3,2 m)	●	
Abstellböcke für EBW und UHD Ausrüstung	●	
Transportverbindung zwischen Ausleger und Stiel UHD Ausrüstung	●	
Zylinderschutz am Löffelzylinder (nur für UHD-Ausrüstung)	●	

SERVICE UND WARTUNG	Standard	Optional
Ölprobenzapfventil für planmäßige Flüssigkeitsdiagnosen (S-O-SSM)	●	

ZEPPELIN – IMMER IN IHRER NÄHE!

Mehr Informationen unter zeppelin-cat.de | zeppelin-cat.at

ZEPPELIN IN IHRER NÄHE

Mit unseren rund 40 Niederlassungen in Deutschland und Österreich sind wir immer in der Nähe Ihres Standortes oder Ihrer Baustelle. Der Zeppelin Service steht Ihnen rund um die Uhr zur Verfügung. Wir liefern 98 % aller Ersatzteile innerhalb von 24 Stunden.



ZEPPELIN DIGITAL



ZEPPELIN SHOP
KONFIGURATOR
BAGGERBÖRSE
KUNDENPORTAL



Günstige Finanzierungen
für alle unsere Maschinen
über unseren
Partner Cat Financial.
**Schnell. Einfach. Flexibel.
Individuell.**

© Zeppelin Baumaschinen GmbH 2023. Alle Rechte vorbehalten. Zeppelin, Cat, Caterpillar, jeweilige Logos und „Caterpillar Gelb“ sowie die in dieser Publikation verwendeten Unternehmens- und Produktbezeichnungen sind Marken von Zeppelin oder der Caterpillar Inc. und dürfen nur mit ausdrücklicher Genehmigung benutzt werden. Fotos können Ausrüstungen zeigen, die nicht zum Lieferumfang gehören. Irrtum und Änderungen vorbehalten.

Zeppelin Baumaschinen GmbH
Graf-Zeppelin-Platz 1 · 85748 Garching bei München
Tel. 089 32000-0 · zeppelin-cat@zeppelin.com
zeppelin-cat.de

Zeppelin Österreich GmbH
Zeppelinstraße 2 · 2401 Fischamend bei Wien
Tel. 02232 790-0 · info.at@zeppelin.com
zeppelin-cat.at

ZEPPELIN®

